

**Сәулет, қала құрылысы және құрылыс
саласындағы мемлекеттік нормативтер
ҚАЗАҚСТАН РЕСПУБЛИКАСЫНЫҢ ЕРЕЖЕЛЕР ЖИНАҒЫ**

**Государственные нормативы в области
архитектуры, градостроительства и строительства
СВОД ПРАВИЛ РЕСПУБЛИКИ КАЗАХСТАН**

**ТОПЫРАҚТЫ ТЫҒЫЗДАУ КЕЗІНДЕГІ ҚҰРЫЛЫС
АЛАҢШАСЫНЫҢ ЖАҒДАЙЛАРЫНДАҒЫ ОНЫҢ
ТЫҒЫЗДЫҒЫН ОПЕРАТИВТІК БАҚЫЛАУ**

**ОПЕРАТИВНЫЙ КОНТРОЛЬ ПЛОТНОСТИ ГРУНТОВ В
УСЛОВИЯХ СТРОИТЕЛЬНОЙ ПЛОЩАДКИ ПРИ ИХ
УПЛОТНЕНИИ**

**ҚР ЕЖ 5.01-108-2013
СП РК 5.01-108-2013**

**Ресми басылым
Издание официальное**

**Қазақстан Республикасы Ұлттық экономика министрлігінің
Құрылыс, тұрғын үй-коммуналдық шаруашылық істері және жер
ресурстарын басқару комитеті**

**Комитет по делам строительства, жилищно-коммунального
хозяйства и управления земельными ресурсами
Министерства национальной экономики Республики Казахстан**

Астана 2015

АЛҒЫ СӨЗ

- 1 ӨЗІРЛЕГЕН:** «ҚазҚСҒЗИ» АҚ, «Монолитстрой-2011» ЖШС
- 2 ҰСЫНҒАН:** Қазақстан Республикасы Ұлттық экономика министрлігінің Құрылыс, тұрғын үй-коммуналдық шаруашылық істері және жер ресурстарын басқару комитетінің Техникалық реттеу және нормалау басқармасы
- 3 БЕКІТІЛІП, ҚОЛДАНЫСҚА ЕНГІЗІЛДІ:** Қазақстан Республикасы Ұлттық экономика министрлігінің Құрылыс, тұрғын үй-коммуналдық шаруашылық істері және жер ресурстарын басқару комитетінің 2014 жылғы 29-желтоқсандағы № 156-НҚ бұйрығымен 2015 жылғы 1-шілдеден бастап

ПРЕДИСЛОВИЕ

- 1 РАЗРАБОТАН:** АО «КазНИИСА», ТОО «Монолитстрой-2011»
- 2 ПРЕДСТАВЛЕН:** Управлением технического регулирования и нормирования Комитета по делам строительства, жилищно-коммунального хозяйства и управления земельными ресурсами Министерства национальной экономики Республики Казахстан
- 3 УТВЕРЖДЕН и ВВЕДЕН В ДЕЙСТВИЕ** Приказом Комитета по делам строительства, жилищно-коммунального хозяйства и управления земельными ресурсами Министерства Национальной экономики Республики Казахстан от 29.12.2014 № 156-НҚ с 1 июля 2015 года

Осы мемлекеттік нормативті Қазақстан Республикасының сәулет, қала құрылысы және құрылыс істері жөніндегі уәкілетті мемлекеттік органының рұқсатысыз ресми басылым ретінде толық немесе ішінара қайта басуға, көбейтуге және таратуға болмайды

Настоящий государственный норматив не может быть полностью или частично воспроизведен, тиражирован и распространен в качестве официального издания без разрешения уполномоченного государственного органа по делам архитектуры, градостроительства и строительства Республики Казахстан.

МАЗМҰНЫ

КІРІСПЕ	IV
1 ҚОЛДАНУ САЛАСЫ.....	1
2 НОРМАТИВТІК СІЛТЕМЕЛЕР.....	1
3 ТЕРМИНДЕР МЕН АНЫҚТАМАЛАР	2
4 ЖАЛПЫ ЕРЕЖЕЛЕР.....	3
5 ТОПЫРАҚТЫ НЫҒЫЗДАҒАН КЕЗДЕ ҚҰРЫЛЫС АЛАҢЫНДАҒЫ ЖАҒДАЙДА ТОПЫРАҚ ТЫҒЫЗДЫҒЫН ОПЕРАТИВТІ БАҚЫЛАУ ЕРЕЖЕЛЕРІ.....	3
6 ҚҰРЫЛЫС АЛАҢЫНДАҒЫ ЖАҒДАЙДА ТОПЫРАҚТЫҢ ТЫҒЫЗДАЛУ ДЕНГЕЙІН АНЫҚТАУҒА АРНАЛҒАН БАҚЫЛАУ ӘДІСТЕРІ МЕН ҚОЛДАНЫЛАТЫН ЖАБДЫҚТАР	4
6.1 Көлемдік-салмақтық әдіс	4
6.2 Динамикалық зондтау әдісі.....	7
6.3 Статикалық пенетрация әдісі.....	16
6.4 Суда өлшеу әдісі	19
6.5 Динамикалық батыру әдісі.....	21
7 ҚҰРАЛДАРДЫ БӨЛІКТЕУ.....	22
А қосымшасы (ақпараттық) Топырақты сынауға арналған аспаптар мен жабдықтардың үлгілік тізімі.....	26
Б қосымшасы (ақпараттық) Өндірістік бақылау жүргізуге арналған техникалық құжаттар нысандары.....	30
В қосымшасы (ақпараттық) Зертханалық жағдайларда топырақты стандарттық тығыздау әдісі.....	31
Г қосымшасы (міндетті) Үйменің салыстырмалы нығыздалу коэффициентін анықтау әдістемесі	35
Д қосымшасы (міндетті) Топырақты катоктармен сынама нығыздау әдістемесі.....	36
Е қосымшасы (міндетті) Көрсеткіштердің параллель анықтаулар нәтижелерінің Δ рұқсат етілетін айырмасы.....	40
Ж қосымшасы (міндетті) «Ойықтар» әдісімен топырақ тығыздығын анықтау	41
И қосымшасы (ақпараттық) Н.П. Ковалев жүйесінің ылғал-тығыздық өлшеуішімен топырақтың ылғалдығы мен тығыздығын анықтау әдістемесі	46
К қосымшасы (ақпараттық) Топырақ ылғалдығын анықтаудың жеделдетілген әдісі.....	48
Л қосымшасы (ақпараттық) Жер құрылыстарының нығыздау дәрежесін бағалауға арналған корреляциялық тәуелділіктер	51
БИБЛИОГРАФИЯ.....	58

КІРІСПЕ

Осы ережелер жинағының негізгі бағыты – негіз бойынша орындалған жұмыстар сапасын тексеру, топырақ құрамының жобада қабылданған көрсеткіштерге сәйкес келуі, төселетін қабат қалыңдығы, төселетін топырақ қабатының қалыңдығының қабылданған тығыздау әдісіне сәйкес келуі, төселген қабат бойынша жүргізілетін тығыздаушы механизмдердің өтуінің немесе соққыларының саны, топырақ тығыздайтын жабдықтың түрі мен салмағының белгіленген нормаға сәйкес келуі, бұрын тығыздалған қабатты оған келесі қабатты төсеуге дайындау.

ҚАЗАҚСТАН РЕСПУБЛИКАСЫНЫҢ ЕРЕЖЕЛЕР ЖИНАҒЫ

СВОД ПРАВИЛ РЕСПУБЛИКИ КАЗАХСТАН

ТОПЫРАҚТЫ ТЫҒЫЗДАУ КЕЗІНДЕГІ ҚҰРЫЛЫС АЛАҢШАСЫНЫҢ
ЖАҒДАЙЛАРЫНДАҒЫ ОНЫҢ ТЫҒЫЗДЫҒЫН ОПЕРАТИВТІК БАҚЫЛАУ

ОПЕРАТИВНЫЙ КОНТРОЛЬ ПЛОТНОСТИ ГРУНТОВ В
УСЛОВИЯХ СТРОИТЕЛЬНОЙ ПЛОЩАДКИ ПРИ ИХ УПЛОТНЕНИИ

Енгізілген күні 2015-07-01

1 ҚОЛДАНУ САЛАСЫ

1.1 Осы ережелер жинағы ғимараттар мен құрылыстар іргетастарының негізін дайындау кезінде құрылыс алаңындағы жағдайда топырақ тығыздығын операциялық бақылауын жүргізу, аумақтың тік жоспарын орындау және оларды абаттандыру, автокөлік және темір жолдарының, аэродромдардың, гидротехникалық және топырақты төсеумен және тығыздаумен байланысты басқа құрылыстардың жер төсемін құру тәртібі мен ережелерін анықтайды.

Өндірістік үрдіс беттік тығыздаумен, нығыздаумен және оларда шұңқырларды мөртабандаумен, сонымен қатар қабаттап тығыздау арқылы топырақ төсемдері мен үймелерін жасаумен жүзеге асырылады.

1.2 Осы ережелер жинағы борпылдақ немесе беріктігі аз күйіндегі құмды топырақтың, сұйық күйіндегі сазды топырақтың; суға төгілетін немесе беттік және жер асты сулар деңгейінен төмен орналасқан топырақтың; бөлшектерінің 50% 2 мм ірі болатын топырақтың; қатқан топырақтың, сонымен қатар органикалық-минералды және органикалық топырақтың тығыздалу деңгейін бақылау әдістерін орнатпайды. Ірі ұсақталған, сумен қаныққан, тұзды және биогенді топырақтың, сонымен қатар лай мен шымтезекті топырақтың тығыздығын бақылау тәртібі мен ережелерін қарастырмайды.

2 НОРМАТИВТІК СІЛТЕМЕЛЕР

2.1 Осы ережелер жинағы қолдану үшін келесі сілтемелік нормативтік құжаттар керек:

ҚНЖЕ 3.02.01-87 Жер имараттар, іргелері мен іргетастар.

ҚР ЕЖ EN 1997-2:2007/2011 Геотехникалық жобалау. 2-бөлім. Топырақты зерттеу және сынау.

МЕМСТ 19912-2001 Топырақтар. Статикалық және динамикалық зондтаумен алқаптық сынақтар әдісі.

МЕМСТ 5180-84 Топырақтар. Физикалық сипаттамалардың зертханалық жолмен анықтау әдістері.

ҚР ЕЖ 5.01-108-2013

МЕМСТ 22733-2002 Топырақтар. Максималды тығыздықты зертханалық жолмен анықтау әдістері.

МЕМСТ 25100-2011* Топырақтар. Жіктелім.

МЕМСТ 28514-90 Құрылыстық геотехника. Көлемнің орнын басу арқылы топырақ тығыздығын анықтау.

ҚР СТ 2156-2-2011 Геотехникалық зерттеулер мен сынау. Топырақтарды сәйкестендіру және жіктеу. 2-бөлім. Қағидаттар мен жіктелім.

ҚР СТ 1273-2004 Топырақтар. Дәнді (түйіршікті) құрамды анықтау әдістері.

Ескертпе – Осы мемлекеттік нормативті қолданған кезде ағымдағы жылдағы жағдай бойынша құрастырылатын «Қазақстан Республикасының аумағында қолданылатын, сәулет, қала құрылысы және құрылыс саласындағы нормативтік құқықтық және нормативтік-техникалық актілер тізімі», «Қазақстан Республикасының стандарттау жөніндегі нормативтік құжаттар көрсеткіші» және «Мемлекетаралық нормативтік құжаттар көрсеткіші» ақпараттық дереккөздер бойынша сілтемелік құжаттардың әрекеттілігін тексерген жөн. Егер сілтемелік құжат ауыстырылса (өзгертілсе), онда осы нормативті қолданған кезде ауыстырылған (өзгертілген) құжатты басшылыққа алу керек. Егер сілтемелік құжат ауыстырусыз күшін жойса, онда оған негізделген ереже осы сілтемеге қатысы жоқ бөлігінде қолданылады.

3 ТЕРМИНДЕР МЕН АНЫҚТАМАЛАР

3.1 Бақылау тереңдігі: Аспап ұштығын бақыланатын қабат топырағының бетіне қатысты батырутереңдігі.

3.2 Ең жоғарғы тығыздық (стандартты тығыздық): Топырақты стандартты тығыздау әдісімен сынау кезінде алынатын құрғақ топырақтың ең жоғарғы тығыздығы.

3.3 Оңтайлы ылғалдық: Құрғақ топырақтың ең жоғарғы тығыздығына сәйкес келетін топырақ ылғалдығының көрсеткіші.

3.4 Стандартты тығыздау: Тұрақты тығыздау жұмысымен топырақ үлгісін қабаттап (үш қабатпен) тығыздау.

3.5 Қадалы зонд: Топырақты жер құрылысының тереңдігі бойынша динамикалық зондтау әдісімен сынауға арналған аспап.

3.6 Динамикалық зондтау: Топыраққа белгілі бір биіктіктен еркін құлайтын тұрақты салмағы бар жүкпен бірізді соққылар сериясын жасау арқылы конус тәрізді ұштықты қадалау үрдісі.

3.7 Топырақты салыстырмалы тығыздау коэффициенті: Жер құрылысындағы құрғақ топырақ тығыздығының қордағы құрғақ топырақ тығыздығына қатынасы

3.8 Топырақты тығыздау коэффициенті: Жер құрылысының бақыланатын қабатындағы құрғақ топырақ тығыздығының МЕМСТ 22733-2002 бойынша стандартты тығыздау аспабында белгіленген максималды құрғақ топырақ тығыздығына қатынасы

3.9 Динамикалық тығыздық өлшеуіш: Топырақты динамикалық зондтау әдісімен қабаттап сынауға арналған аспап.

3.10 Топырақтың шартты динамикалық кедергісі: Топырақтың зондты белгілі бір биіктіктен еркін құлайтын тұрақты салмағы бар жүкпен бірізді соққылар сериясын жасау арқылы енгізген кезде зондтың (конус тәрізді ұштығы бар бағананың) енуіне қарсы кедергісі.

3.11 **Топырақ пенетрациясының меншікті кедергісі:** Топырақтың статикалық жүктеме әсерінің астында ұштық биіктігінен кем тереңдікке конус тәрізді ұштықтың енуіне қарсы кедергісі.

3.12 **Операциялық бақылау:** Өндіріс барысында немесе олар аяқталғаннан кейін бірден орындалатын бақылау.

4 ЖАЛПЫ ЕРЕЖЕЛЕР

4.1 Осы ережелер жинағы құрылыс алаңындағы жағдайларда топырақ тығыздығының операциялық бақылауының ұйымдастырылуын және өткізілуін реттейтін ережелер көрсетілген.

4.2 Топырақты тығыздаған кезде құрылыс алаңындағы жағдайда топырақ тығыздығын операциялық жолмен бақылау, сонымен қатар тығыздалған немесе қатпарланған шұңқырлар айналасындағы топырақтың тығыздалған аймақтарының өлшемдері мен пішіндерін анықтау жеделдетілген әдістер негізінде жүргізіледі.

4.3 Топырақты тығыздау барысында жұмыстар сапасын тұрақты тіркеу және реттеу үшін операциялық бақылау жүргізіледі. Оперативті бақылау қажетті аспаптармен және жабдықтармен жабдықталған, өндірістік, сертификатталған, аккредиттелген зертханалардың қызметкерлер құрамымен жүзеге асырылады (А қосымшасы).

4.4 Өндірістік бақылау мәліметтері жұмысты жүргізу журналдарында тіркеледі және арнайы тізімдемелерде жинақталады (Б қосымшасы).

4.5 Топырақтың тығыздалу сапасын операциялық жолмен бақылау әдістері және оның ұйымдастырылуы технологияны жұмыс жағдайларының, техникалық қамсыздандырылуының, жұмыстарды жүргізу мерзімдерінің өзгеруіне байланысты тікелей реттеу мүмкіндігін қамту керек.

4.6 Топырақтың сәйкестендірілуі және жіктелуі ҚР СТ 2156-2 және МЕМСТ 25100 бойынша анықталады.

4.7 Топырақты тығыздаған кезде құрылыс алаңындағы жағдайда топырақ тығыздығын оперативті бақылау кезінде ҚНЖЕ 3.02.0187 10-тарауының талаптарын ескеру керек.

5 ТОПЫРАҚТЫ ТЫҒЫЗДАҒАН КЕЗДЕ ҚҰРЫЛЫС АЛАҢЫНДАҒЫ ЖАҒДАЙДА ТОПЫРАҚ ТЫҒЫЗДЫҒЫН ОПЕРАТИВТІ БАҚЫЛАУ ЕРЕЖЕЛЕРІ

5.1 Құрылыс алаңындағы жағдайда топырақ тығыздығын оперативті бақылау МЕМСТ 5180 сәйкес құрғақ топырақтың тығыздалу коэффициенті мен тығыздық шамасы бойынша жүргізіледі, және кейін МЕМСТ 22733 бойынша талап етілетін тығыздық көрсеткіштері анықталады.

5.2 Топырақтың тығыздалу сапасын құрғақ топырақ тығыздығының алынған көрсеткіштерін немесе тығыздалу коэффициентін жоба бойынша талап етілетін көрсеткіштермен салыстыру арқылы анықтайды.

5.3 Тығыздық бақылауын тығыздалатын қабаттың 1/3 тереңдігіне тең, бірақ бетінен кем дегенде 8 см тереңдікте жүргізу керек.

5.4 Құрылыс жағдайында тығыздалу деңгейін анықтау үшін жеделдетілген әдістерді қолдануға рұқсат етіледі [1]:

- көлемдік-салмақтық;
- динамикалық зондтау;
- статикалық пенетрация;
- суда салмақ өлшеу;
- динамикалық жүктеу әдісі;
- топырақты тығыздау үрдісіндегі үздіксіз автоматтандырылған бақылау әдісі;

Топырақтың тығыздалу деңгейін анықтау үшін жеделдетілген әдістер таңдалған кезде бақыланатын аймақ тереңдігін, топырақ түрін, сонымен қатар құрылыс ұйымының сынақтарды жеделдетілген әдістермен өткізу үшін қажетті аспаптармен нақты қамсыздандырылуын ескеру керек.

5.5 ҚР ЕЖ EN 1997-2:2007/2011 сәйкес алқаптық сынақтардың түрлері:

- алқаптық сынақтар (мысалы СРТ, SPT, динамикалық зондтау, WST, прессиометриялық, дилатометриялық, штамптық, қанатшалы, өткізгіштікке қатысты сынақтар);

- зертханалық зерттеулерде сипаттамаларды анықтау үшін тасты және жартасты топырақ сынамаларын іріктеу;

- геофизикалық зерттеулер (георадарлық зерттеулер, меншікті кедергіні өлшеу) және т.б.;

5.6 Алқаптық сынақтарды жоспарлау стратегиясын дамыту үшін ҚР ЕЖ EN 1997-2:2007/2011 2.1-кестесін қолдану керек;

5.7 Үйіндінің салыстырмалы тығыздалу коэффициентін анықтау әдістемесі Г қосымшасында берілген, тегістеуші көлік көмегімен сынамалы тығыздау әдістемесі Д қосымшасында берілген және көрсеткіштердің паралель анықталу нәтижелерінің Δ рұқсат етілетін айырмашылығы Е қосымшасында берілген.

6 ҚҰРЫЛЫС АЛАҢЫНДАҒЫ ЖАҒДАЙДА ТОПЫРАҚТЫҢ ТЫҒЫЗДАЛУ ДЕҢГЕЙІН АНЫҚТАУҒА АРНАЛҒАН БАҚЫЛАУ ӘДІСТЕРІ МЕН ҚОЛДАНЫЛАТЫН ЖАБДЫҚТАР

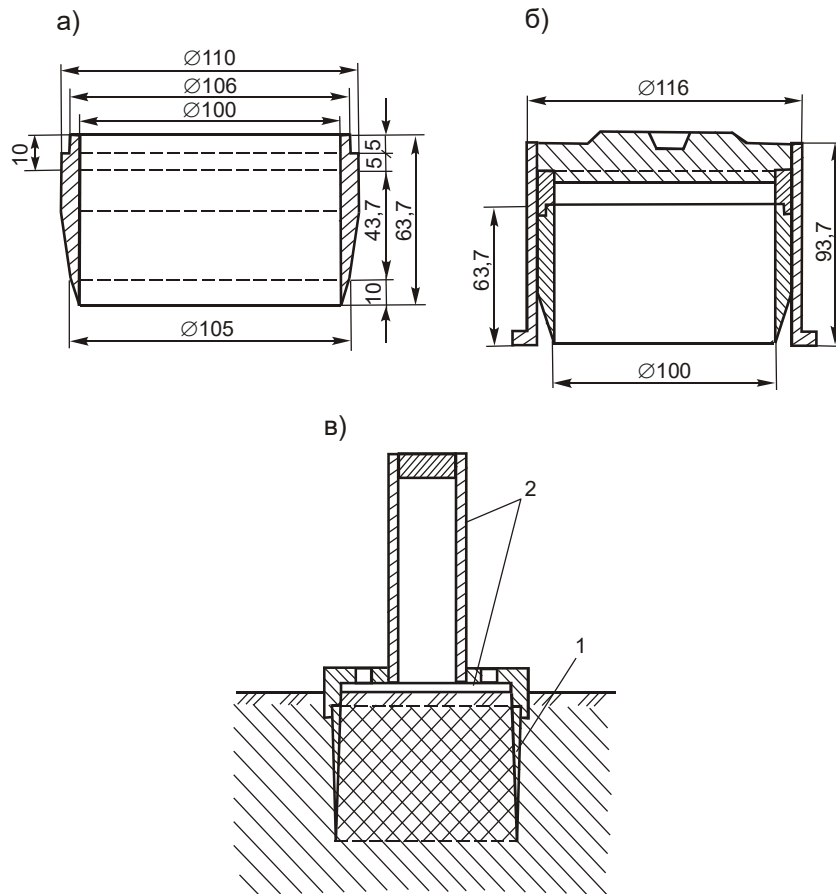
6.1 Көлемдік-салмақтық әдіс

6.1.1 Дәнді (түйіршікті) құрамы ҚР СТ 1273 бойынша анықталады. Құрылыс жағдайында құрғақ топырақ тығыздығын МЕМСТ 5180 немесе МЕМСТ 28514 бойынша көлемдік-салмақтық әдіспен анықтайды.

6.1.2 Кескіш сақина әдісін ірі қосылыстар қосылмаған, түйіршікті құрамы бойынша біртекті құмды және шаңды-сазды топырақ тығыздығын анықтау үшін қолданады. Әдіс борпылдақ күйдегі құмды топырақтың, және ақпа күйдегі шаңды-сазды топырақтың тығыздығын анықтау үшін жарамсыз.

6.1.3 Топырақ үлгілерінің тығыздалған қабатынан бұзылмаған құрылымды алу үшін ішкі диаметрі (d) кем дегенде 70 мм ($d \geq 70$ мм) және биіктігі (h) 0,5 бастап 0,8 ішкі диаметрге дейін ($0,5d \leq h \leq 0,8d$) болатын кескіш сынама іріктегіш-сақиналар қолданылады. Құмды топырақ үшін ішкі диаметрі кем дегенде 100 мм болатын кескіш сақиналарды қолдану керек, шаңды-сазды топырақ үшін – кем дегенде 70 мм. Сақина қабырғасының

қалыңдығы 1,5 – 3 мм құрау керек, сыртқы жиектің қайралу бұрышы - 30° аспауы керек (6.1-сурет).



а – кескіш сақина; б – кескіш сақинаны батыруға арналған жабдық; в – қондырмасы бар кескіш сақинамен топырақ сынамасын алу сұлбасы (Ковалев аспабы); 1 – кескіш сақина; 2 – қондырма

1-сурет –Топырақ құрылымын бұзбай оның сынамасын алу

6.1.4 Сынама іріктегіш-сақиналар тоттануға қарсы жабынмен қапталған болаттан немесе беріктігі және коррозиялық төзімділігі бойынша болатқа дес бермейтін басқа материалдардан жасалады. Сақиналарды нөмірлейді, 0,1 мм аспайтын қателікпен ішкі диаметрін және биіктігін өлшеп,салмағын өлшейді. Өлшеулер нәтижелері бойынша 0,1 см³ дейінгі дәлдікпен сақинаның ішкі көлемін есептейді.

6.1.5 Сынақ өткізілетін жерде шамадан тыс ылғалдандырылған немесе құрғақ топырақтың жоғарғы қабатын алады, кішігірім алаңды тегістейді, оның үстінде кесетін жигені төмен қаратып вазелинмен аздап майланған сақинаны орнатып, оны тығыздалған топыраққа батырады.

Сақинаның батырылуы арнайы құрылғы немесе қондырма көмегімен қолды басумен немесе балғашық соққыларымен жүзеге асырылады (1-суретті қараңыз). Қолмен батырған кезде топырақты сыртқы жағынан тік жүзі бар сақинамен 5 – 10 мм тереңдікке кескілейді, осылайша сақинаның сыртқы диаметрінен 1 – 2 мм үлкен бағана құрады. Периодты түрде, топырақтың кесілуіне қарай, қиғаштануына жол бермей,қондырмаға басу арқылы топырақ

бағанасына сақинаны кигізеді. Сақинаны топыраққа алаң бетінен 3 – 4 мм тереңдікке батырады. Сынама алған кезде топырақтың тығыздалуына жол бермеу үшін қондырмада кескіш сақинаның жоғарғы жиегінің үстінде биіктігі кем дегенде 10 мм болатын бос кеңістік қарастырылуы керек. Кескіш сақинаның топыраққа бату тереңдігін бақылау қондырмадағы саңылау арқылы жүзеге асырылады. Сақинаны батырғаннан кейін топырақты жалпақ күрекпен немесе пышақпен сақинаның кесетін жиегінен 8 – 10 мм терең кесіп, топырақпен бірге тығыздалған жерден ажыратады.

Сақина жиегінен шығып тұрған топырақты тік жүзді пышақпен сақина жиегімен тегіс қылып кесіп, шығыңқы жерлерін тілімдермен жабады. Осыдан кейін сақинаның сыртқы бетін жабысқан топырақ бөлшектерінен тазартып, тілімдермен техникалық таразыларда 1 г дейінгі дәлдікпен салмағын өлшейді.

6.1.6 Өлшеу нәтижелері бойынша дымқыл топырақтың тығыздығын, (ρ) , г/см³, келесі формула бойынша анықтайды:

$$\rho = \frac{m_{ткп} - m_k - m_n}{V}, \quad (1)$$

мұнда $m_{ткп}$ – топырақтың сақинамен және тілімдермен бірге салмағы, г;

m_k – кескіш сақина салмағы, г;

m_n – тілімдер салмағы, г;

V – сақинаның ішкі көлемі $(V = \frac{\pi d^2}{4} h)$, см³.

6.1.7 Үлгінің жоғарғы және төменгі бөліктерінен МЕМСТ 5180 бойынша топырақ ылғалдығын анықтау үшін салмағы кем дегенде 30 г болатын бір сынамадан іріктейді.

6.1.8 Сынақтар нәтижесінде алынған үлгі тығыздығы мен ылғалдығының көрсеткіштері бойынша құрғақ топырақ тығыздығын (ρ_d) , г/см³, келесі формула бойынша анықтайды:

$$\rho_d = \frac{\rho}{1 + 0,01W}, \quad (2)$$

мұнда W – топырақ ылғалдығы, %.

6.1.9 Сәйкес қабаттағы топырақтың тығыздалу коэффициентінің шамасын (K) келесі формула бойынша анықтайды:

$$K = \frac{\rho_d}{\rho_{dmax}}, \quad (3)$$

мұнда $\rho_{d max}$ – МЕМСТ 22733 бойынша стандартты тығыздалу үшін Союздорния аспабында анықталған құрғақ топырақтың ең жоғарғы тығыздығы, г/см³ (В қосымшасы).

6.1.10 Көлемнің орнын басу әдісін (ойықтар әдісін) ірі ұсақталған топырақтың, сонымен қатар ірі қосылыстар (малтатас, шақпақ тас және т.б.) қосылған құмды және шаңды-сазды топырақтардың тығыздығын анықтау үшін қолданады.

6.1.11 Топырақтың тығыздалу деңгейін көлемнің орнын басу әдісімен ойықтан алынған топырақ сынамасының орнын басатын құрғақ біртекті құм көлемін өлшеуге мүмкіндік беретін арнайы аппаратураны қолданумен, немесе баллонды тығыздық өлшеуіш көмегімен бағалайды (Ж қосымшасы).

6.1.12 Дымқыл топырақ тығыздығының көрсеткішін (ρ) , г/см³, келесі формула бойынша анықтайды:

$$\rho = \frac{m}{V_d} \quad (4)$$

мұнда m – ойықтан алынған топырақ салмағы, г;

V_d – ойық көлемі, см³ (И қосымшасы).

6.1.13 Топырақ ылғалдығын анықтау үшін (W), %, ойықтан алынған барлық топырақ сынамасын кептіреді, немесе мүмкін болған жағдайда, диаметрi 10 мм болатын топырақ бөлшектерінің ылғалдығын анықтайды (W^1), %, және келесі формула бойынша 10 мм ірі бөлшектер құрамына түзету (x), %, енгізеді:

$$W = W^1 \frac{100-x}{100}, \quad (5)$$

6.1.14 Құрғақ топырақ тығыздығы және ірі ұсақталған топырақ қабатының тығыздалу коэффициентін (2) және (3) формулалар бойынша анықтайды.

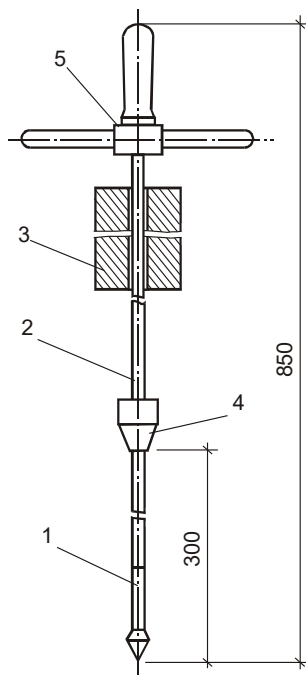
6.2 Динамикалық зондтау әдісі

6.2.1 Әдіс топырақтың зондты белгілі бір биіктіктен еркін құлайтын тұрақты салмағы бар жүкпен бірізді артатын соққылар сериясын жасау арқылы енгізген кезде конус тәрізді ұштығы бар зондтың енуіне қарсы кедергісін анықтау қағидатында негізделген.

Топырақтың тығыздалу деңгейін динамикалық зондтау әдісімен анықтауды 30 см дейінгі бақылау тереңдігі кезінде динамикалық тығыздық өлшеуіш көмегімен және жер құрылысының бетінен 30 см асатын бақылау тереңдігі кезінде МЕМСТ 19912 бойынша қадалы зонд көмегімен жүргізу керек.

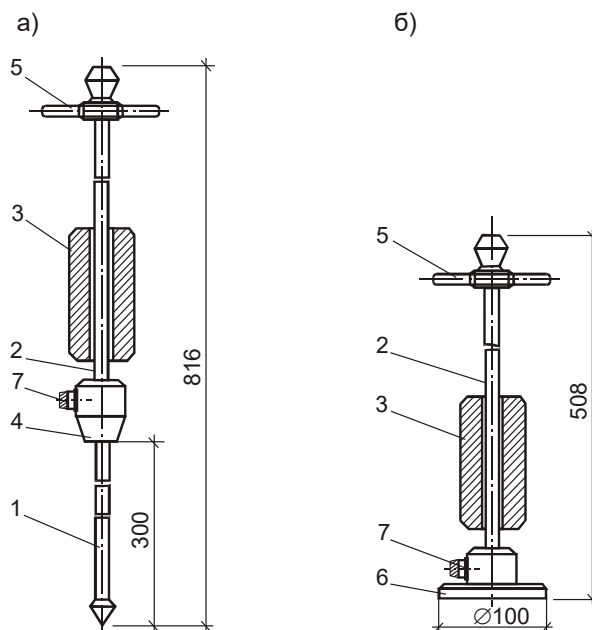
Құмды топырақтың тығыздалуын бағалау үшін Д-51 модельді, құмды және шаңды-сазды топырақтар үшін Д-51А немесе Д-51М модельді динамикалық тығыздық өлшеуіштер қолданылады.

6.2.2 Д-51 модельді динамикалық тығыздық өлшеуіш (2-сурет) конус тәрізді ұштығы бар бағанадан 1, бағыттаушыдан 2, кіртастан 3, төстен 4 және саптамалардан 5 тұрады. Д-51А модельді динамикалық тығыздық өлшеуіш (3-сурет) Д-51 моделімен салыстырғанда қосымша мөртабанмен 6 жабдықталған және бағыттаушының 2 төспен 4 және төспен 6 тетікті жалғануы бар. Бағыттаушының төспен және мөртабанмен жалғануы бұрандалы түрде орындалған және тиекті бұрандамен 7 бекітіледі.



1 - конус тәрізді ұштығы бар бағана; 2 - бағыттаушы; 3 - кіртас; 4 - төс; 5 - саптамалар

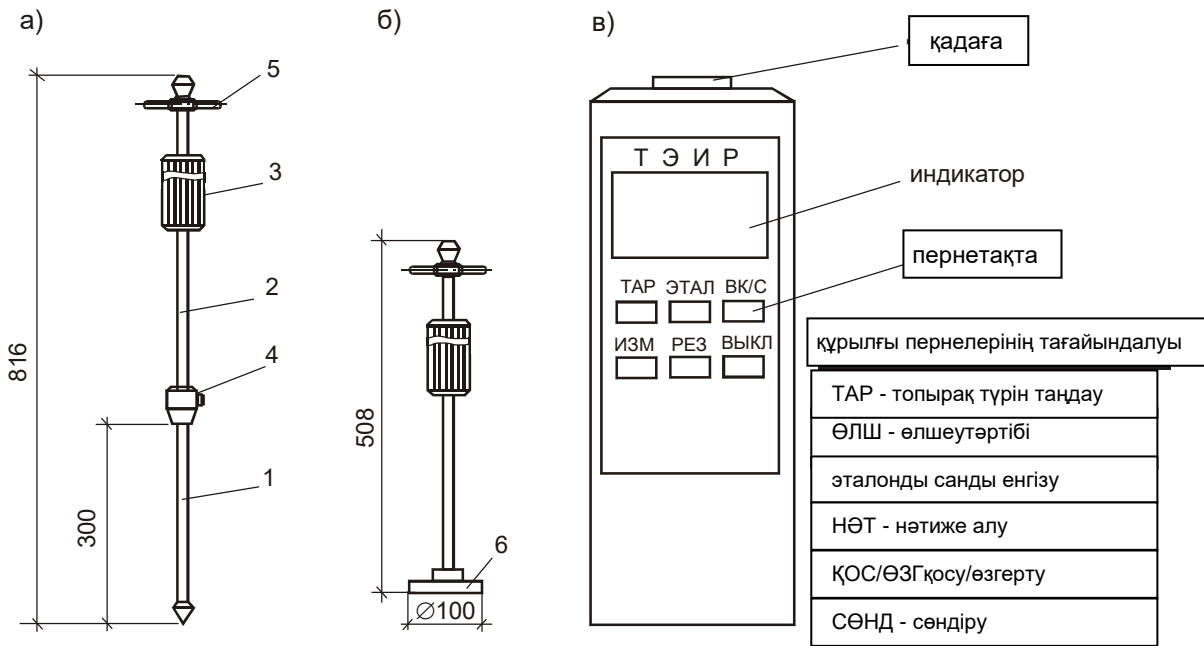
2-сурет – Д-51 динамикалық тығыздық өлшеуіші



1 - конус тәрізді ұштығы бар бағана; 2 - бағыттаушы; 3 - кіртас; 4 - төс; 5 - саптамалар; 6 - мөртабан; 7 –тиектік бұранда.

3-сурет – Д-51А динамикалық тығыздық өлшеуіші

Д-51М модельді динамикалық тығыздық өлшеуіш (4-сурет) Д-51А өлшеуіш аспабының өзінен және өлшеу нәтижелерін түсіндіруге және көрсетуге арналған Д-51БЭ электронды блок-қосымшасынан құралады.



а –өлшеуіш аспап; б - нығыздау; в - Д-51БЭ электронды блок-қосымшасы; 1 - конус тәрізді ұштығы бар бағана; 2 - бағыттаушы; 3 - кіртас; 4 - төс; 5 - саптамалар; 6 - мөртабан

4-сурет – Д-51М динамикалық тығыздық өлшеуіші

Электронный блок пластмасса корпуста (соққыға төзімді полистриолдан жасалған) және басқару пультінен құралады, корпуста алдыңғы панельде электронды сандық тақтайша (төртразрядты сұйықкристалды индикатор) орналасқан. Корпус ішінде ақпарат енгізуге арналған электронды құрылғы, индикация құрылғысы мен микропроцессорлық құрылғы орналасқан. Корпустың артқы жағының жоғарғы бөлігінде түйіспесіз соққы қадағасы, төменгі бөлігінде қоректену блогы орнатылған.

1-кесте – Электронды блоктың техникалық сипаттамасы

Құмды топырақтар үшін өлшеу диапазонының саны	3
Шаңды-сазды топырақтар үшін өлшеу диапазонының саны	1
Топырақтың тығыздалу коэффициентінің шамасын анықтау диапазоны:	
құмды 1 (шаңды құм)	0,86—1,02
құмды 2 (ұсақ құм)	0,86—1,03
құмды 3(ірілігі орташа және ірі құм)	0,88—1,01
шаңды-сазды4	0,77—1,00
Динамикалық тығыздық өлшеуіш жүгінің соққыларының арасындағы уақыт аралығы, с, кем дегенде	2

1-кесте – Электронды блоктың техникалық сипаттамасы (жалғасы)

Қорек көзінің кернеуі, В	9
Тұтынылатын қуат, Вт, астам емес	0,2
Габариттік өлшемдері, мм:	
ұзындығы	200
ені	45
биіктігі	20
Электронды блоктың қоректену элементімен бірге салмағы, кг, астам емес	0,15
Қолданылатын қоректену элементінің түрі	«Крона»

Электронды блок жұмысының қағидаты динамикалық тығыздық өлшеуіш кіртасы жасаған соққылар санын есептеуде және бақыланатын топырақтың белгіленген диапазонына байланысты топырақтың тығыздалу коэффициентінің шамасын анықтауда негізделеді. Динамикалық тығыздық өлшеуіш кіртасы жасаған соққылар санын есептеу түйіспесіз әдіспен жүзеге асырылады.

2-кесте – Динамикалық тығыздық өлшеуіштердің техникалық сипаттамалары

Тығыздық өлшеуіш моделі	Д-51	Д-51А	Д-51М
Кіртас салмағы, кг	2,50±0,05	2,50±0,05	2,50±0,05
Кіртастың құлау биіктігі, мм	300±2	300±2	300±2
Конус негізінің диаметрі, мм	16,0±0,2	16,0±0,2	16,0±0,2
Конус шыңындағы бұрыш, град	60±2	60±2	60±2
Мөртабан диаметрі, мм	—	100,0±0,2	100,0±0,2
Беттік қабаттан бақылау тереңдігі, мм	до 300	до 300	до 300
Аспап салмағы, кг	до 3,9	до 4,6	до 4,8
Бір өлшеуді жүргізуге (соның ішінденәтиже алуға) қажетті уақыт, мин:			
құмды топырақтар үшін	2—3	2—3	1—1,5
шаңды-сазды топырақтар үшін	—	3—5	2—3

6.2.3 Құмды топырақты динамикалық тығыздық өлшеуіш көмегімен сынау келесі тәртіпте жүргізіледі:

- топырақтың тығыздалуы анықталатын жерде (нүктелерде) жер құрылысының бақыланатын қабатының бетін тазартып, 50×50 см көлемді алаңда тегістейді;

- Д–51 немесе Д–51А динамикалық тығыздық өлшеуішінің ұштығыналаң ортасына орнатып, еркін құлайтын кіртастың бірізді соққыларымен оны қабат бетінен санағанда 30 см тереңдікке батырады. Осы мақсатта өлшеуіш аспапты бір қолмен саптамасынан тік қалыпта ұстап тұрып, екінші қолмен

- кіртасты тірелгенше көтеріп, жібереді. Кіртас еркін құлап, төсті соғады. Топырақ тығыздығына байланысты кіртастың әр соққысынан кейін әр түрлі тереңдікке батады;

- ұштықты соққылаған кезде оны 20 см бастап 30 см дейін 10 см-ге батыруға қажетті соққылар саны тіркеледі;

- сынақ нәтижелері журналған жазылады.

Паралель сынақтарды жүргізген кезде зондтау нүктелерінің арасындағы қашықтық кем дегенде 20 см болуы керек.

Шаңды-сазды топырақтарды тығыздау кезінде динамикалық тығыздық өлшеуішті соққылаумен қатар 20 см бастап 30 см дейінгі тереңдікте топырақ ылғалдығын анықтайды.

Топырақ ылғалдығын МЕМСТ 5180 бойынша немесе жеделдетілген әдіспен анықтайды (К қосымшасы).

6.2.4 Сынақ нәтижелері бойынша динамикалық зондтау көрсеткішін – топырақтың шартты динамикалық кедергісі (P_d), МПа, келесі формула бойынша анықтайды:

$$P_d = \frac{0,1a N_{20-30}}{h}, \quad (7)$$

мұнда a – осы аспап үшін тұрқаты шама, кг/см, келесі формула бойынша анықталады:

$$a = \frac{(Q+0,314q)QH}{(Q+q)S}, \quad (8)$$

N_{20-30} – конусты зондтау аймағында 20 см бастап 302 см дейінгі аралыққа батыруға қажетті соққылар саны;

h – соққылар санына (N_{20-30}) сәйкес келетін конустың бату деңгейі, см.

Қарастырылып отқан жағдай үшін $h = 10$ см;

Q – кіртас салмағы, кг;

q – тығыздық өлшеуіштің кіртассыз салмағы, кг;

H – кіртастың құлау биіктігі, см;

S – конустың көлденең қимасының ауданы, см².

Топырақтың шартты динамикалық кедергісінің шамасы бойынша, графиктерді немесе түзету тәуелділіктерін (Л қосымшасы) қолданып, құрғақ топырақ тығыздығын немесе түзету тәуелділіктерін немесе құмды немесе шаңды-сазды топырақтың тығыздалу коэффициентін анықтайды. Осы жағдайда шаңды-сазды топырақ үшін табиғи ылғалдықты ескереді.

6.2.5 Ылғалдықты паралель өлшеусіз шаңды-сазды топырақтың тығыздалуын бақылау кезінде қос зондтау әдісін қолданады. Бұл жағдайда шаңды-сазды топырақты Д–51А (3-сурет) модельді динамикалық тығыздық өлшеуішпен екі жағдайда сыналады: батапқы қалыпта және стандартты тығыздау жүктемесіне тең жүктемемен қосымша

тығыздағаннан кейін. Бұл мақсатта алдымен аспапты «а» сұлбасы бойынша жиналады (динамикалық тығыздық өлшеуіштің өзі – бағыттаушының 2 төс 4 сарқылы бағанамен 1 жалғаған кезде). Бірінші зондтау 30 см тереңдікке үйіндіге үйілген топырақ үшін бастапқы жағдайы үшін орындалады, осы кезде конусты 20 см бастап 30 см дейінгі тереңдікке батыруға қажетті соққылар саны тіркеледі. Осыдан кейін аспапты «б» сұлбасы бойынша жинайды (нығыздау – бағыттаушыны 2 мөртабанмен 6 жалғау кезінде). Осы зондтау нүктесінің жанында үйінді денесінде бұрғы немесе қалақша көмегімен тереңдігі 25 см және көлденең қима ауданы мөртабан ауданына жақын болатын ойық жасалады. Ойық түбіне нығыздау мөртабанын орнатып, төмен орналасқан топырақты кіртастың 40 соққысымен қосымша тығыздау жүргізіледі.

Ойықтан алынған топырақты бастапқы ылғалдықты сақтау үшін алдымен полиэтилен қаптарға жиналады, ал кейін агрегаттарын 10 мм аспайтын диаметрлі өлшемдерге дейін ұсақтап, 5 см дейінгі қабаттармен кері орналастырады және әр қабатты кіртастың 40 соққысымен, ойық топырақпен толық толтырылғанша тығыздайды. Егер алынған топырақ ойықты толтыру үшін жеткіліксіз болса, алдымен жоғарғы кепкен немесе шамадан тыс ылғалдандырылған қабатын алып, ойық жанында орналасқан топырақтың іріктелуі жүргізіледі. Осыдан кейін тығыздалған сілем өсі бойынша динамикалық тығыздық өлшеуіш конусын 30 см тереңдікке батырып, конусты 20 см бастап 30 см дейінгі тереңдікке батыруға қажетті соққылар саны тіркеледі.

Екі зондтау нәтижелері бойынша (7) формула бойынша бірінші зондтау (P_{01}) үшін және екінші зондтау (P_{02}) үшін топырақтың шартты динамикалық кедергісін есептейді.

Екі зондтау нәтижелері бойынша, $K = f(P_{01}/P_{02})$ тәуелділігін (П қосымшасын қар.) қолданып, бақылау нүктесіндегі топырақтың тығыздалу коэффициентін анықтайды.

Бақылау нүктесіндегі топырақ ылғалдығының шамамен бірдей екендігін ескеріп, басқа нүктелерде бақылау жүргізген кезде топырақтың қосымша тығыздалуы бойынша қиындау операцияны жүргізбей, (P_{01}) салыстыру үшін бірінші нүкте үшін алынған (P_{02}) шамасын қабылдауға болады.

Шаңды-сазды топырақтардың тығыздалу коэффициентін сонымен қатар Д-51 динамикалық тығыздық өлшеуішінің көмегімен анықтайды. Бұл жағдайда топырақты тығыздау үшін Д-51А аспабының нығыздау өлшемдеріне ұқсас нығыздау қамсыздандырылуы керек. (мөртабан диаметрі 10 см, кіртас салмағы 2,5 кг, кіртастың құлау биіктігі 30 см).

6.2.6 Сынақтар Д–51М динамикалық тығыздық өлшеуішінің көмегімен келесі жолмен жүргізіледі. Сынақтар үшін дайындалған жер құрылысының алаңына өлшеуіш аспапты орнатып, конус тәрізді ұштықты 20 см тереңдікке енгізіледі. Блок-қосымшаны тіреуішке қояды, ал соққы қадағасын өлшеуіш аспабының төсіне қарай бағыттайды. Құрылығын «ВК/С» батырмасымен қосады. «ТАР» батырмасымен бақыланатын топырақ түрін орнатады (1-4 сандары). 1 саны шаңды құмдарға сәйкес келеді, 2 – ұсақ құмдарға, 3 ірілігі орташа және ірі құмдарға, 4 – шаңды-сазды топыраққа сәйкес келеді.

Құмды топырақтың тығыздалуын бақылаған кезде «ӨЛШ» батырмасын басқаннан кейін конус тәрізді ұштықты еркін құлайтын жүк соққыларымен 10 см қағады.

Кіртас соққылары 2 секундта 1 соққы жиілігімен жүргізіледі. Ұштықты қаққылау үрдісінде блок-қосымша кіртас соққыларының санын тіркейді және оны тақтайшада

көрсетеді. Конусты 10 см тереңдікке (20 см бастап 30 см дейінгі аралықта) қаққаннан кейін «НӨТ» батырмасын басу арқылы тақтайшаға құмды топырақтың тығыздалу коэффициентінің шамасы шығарылады.

Шанды-сазды топырақтар тығыздығын бақылаған кезде өлшеулер екі зондтау әдісімен жүргізіледі (6.2.5 қараңыз). Бұл мақсатта жер құрылысының алаңында топырақ үлгісін стандартты тығыздау жүктемесіне тең жүктемемен тығыздайды. Үлгіге өлшеуіш аспабының конус тәрізді үлгісін қағып, ұштықты 20 см бастап 30 см дейінгі тереңдікке батыруға қажетті соққылар санын (соққылардың эталондық санын) анықтайды. «ҚОС/ӨЗГ» батырмасымен блок-қосымшаны қосып және «ТАР» батырмасымен бақыланатын топырақ түрін орнатып (4 саны), «ӨЛШ» батырмасын басқаннан кейін «ӨЛШ» батырмасымен конусты тығыздалған үлгіге қағу кезінде алынған соққылардың эталондық санын енгізеді. Осылайша, құмды топырақ жағдайындағыдай, қаққылауды жүргізеді және алдын ала «ӨЛШ» батырмасын басып, конусты 10 см-ге (20 см бастап 30 см дейінгі тереңдік аралығында) қағуға қажетті соққылар санын өлшейді. Өлшеулерді аяқтағаннан кейін, «НӨТ» батырмасын басып, тақтайшаға топырақтың тығыздалу коэффициентінің шамасын шығарады.

Егер бақыланатын топырақ үшін осы алаңда бірнеше өлшеу жүргізу керек болса, онда «ҚОС/ӨЗГ» батырмасымен нәтижелерді өшіріп, өлшеулерді қайталайды. Бұл жағдайда соққылардың эталондық санын енгізу қажет емес.

Өлшеулер аяқталғаннан кейін құрылғыны «СӨНД» батырмасымен өлшейді.

6.2.7 Қадалы зонд (5-сурет) конус тәрізді ұштықтан 1, ауыспалы бағаналардан 2, балғадан 4, балға бағыттаушысы 5 бар төстен 3 және балғаның көтерілу бикітігін шектеу құрылғысынан 6 құралады.

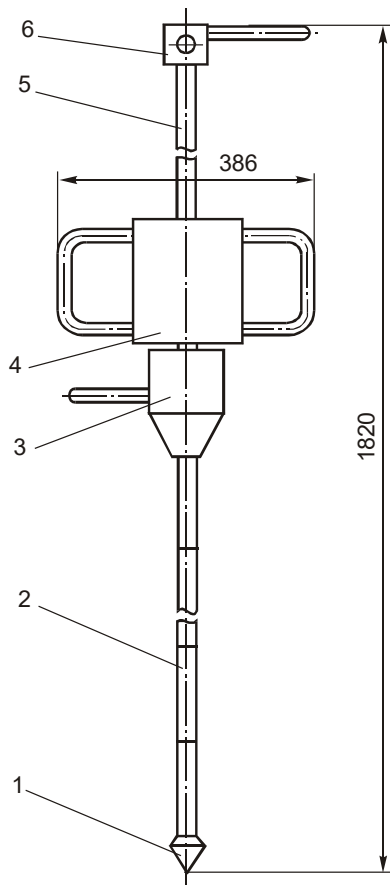
3-кесте – Қадалы зондтың техникалық сипаттамасы

Балға салмағы, кг	10,0±0,1
Балғаның құлау биіктігі, мм	500±5
Конус негізінің диаметрі, мм	35,6±0,2
Конус шыңындағы бұрыш, град	60±2
Құрылыс бетінен бақылау тереңдігі, мм	3000
Бағаналар жинағы бар зонд салмағы, кг	16
Қамсыздандырушы қызметкерлер құрамы, адам	2
2 м дейінгі бақылау тереңдігі кезіндегі бір өлшеу ұзақтығы, мин	15

6.2.8 Динамикалық зондтауды зонды топыраққа еркін құлайтын балғамен бірізді қағылуын орындау керек, осы жағдайда зонда 10 см тереңдікке енгізілген кезде соққылар саны тіркеліп, ±0,5 см тең зондтау тереңдігін өлшеу дәлдігі қамсыздандырылуы керек.

Зондтауды белгіленген тереңдікке жеткенше немесе зондты батыру жылдамдығы кенет азайғанша (10 соққыда 2-3 см кем) үздіксіз жүргізу керек. Қаққылауда тек

бағаналарды өрістету үшін үзіліс жасауға рұқсат етіледі. Зондтауды соққылардың тұрақты жиілігін қолданумен (орташа алғанда 2 секундта 1 соққы) орындау керек. Зондтау барысында тіктеуіш немесе тегістікті өлшейтін аспап көмегімен зондтың топыраққа тігінен қадалуын тұрақты бақылап отыру керек.



1 – конус тәрізді ұштық; 2 – бағана; 3 – төс; 4 – балға; 5 – балға бағыттаушысы; 6 – балғаның көтерілу биіктігін шектейтін құрылғы

5-сурет – Қадалы зонд

1 м астап тереңдікке зондтау кезінде бағанаға 2 – 3 диаметрлі жұмсақ сымнан жасалатын сірге көмегімен бекітілетін алмалы (жоғалатын) конус тәрізді ұштықты қолдану керек.

Топырақты қадалы зондпен сынау нәтижелерінің тіркелуі динамикалық зондтау журналында жүргізіледі.

6.2.9 Сынақ нәтижелері бойынша топырақтың шартты динамикалық кедергісін (P_d), МПа, келесі формула бойынша анықтайды:

$$P_d = \frac{0,1a\Phi N_{10}}{h}, \quad (9)$$

мұнда a – формула бойынша есептелетін тұрақты шама (8), кг/см³;

Φ – бағаналардың топырақпен үйкелуін тіркеуге арналған коэффициент. 1,5 м дейінгі тереңдікке зондтау кезінде $\Phi = 1,0$; 1,5 – 3,0 м кезінде $\Phi = 0,92$;

N_{10} – зонды $h = 10$ см тереңдікке енгізуге қажетті балға соққыларының саны.

6.2.10 Қадалы зондпен динамикалық зондтау нәтижелерін топырақтың шартты динамикалық кедергісі шамасының (P_d) тереңдігі бойынша өзгерістерінің үздіксіз сатылы кестесі түрінде рәсімдейді (6-суретті қар.), кейін график орташаланып, жер құрылысының әр қабаты үшін зондтаудың орташа есептелген көрсеткіштері есептеледі. Градуирлеу графиктерін немесе түзету тәуелділіктерін қолданып, көрсеткіштерді орташалау үшін (P_d) топырақ сілемінің тереңдігі бойынша топырақ тығыздығын анықтайды.

6.2.11 Динамикалық зондтау әдісімен топырақтың тығыздалу сапасын бақылау кезінде сондай-ақ басқа аспаптар мен қондырғыларды қолдануға болады. Алайда аспап өлшемдері мен олардың құрылымдық шешімдері келесі талаптарға сәйкес келуі керек:

- жүктің (балғаның) бағыттаушы бойынша үйкелуін жою;

- соққы энергиясын ұштықты тығыздалатын топыраққа қағу жөніндегі жұмысқа оңтайлы айналдырылуын қамтамасыз ету үшін арнайы пішінді төстің қолданылуы (төспен балға диаметрлерінің қатынасы шамамен 0,7—0,8 болу керек);

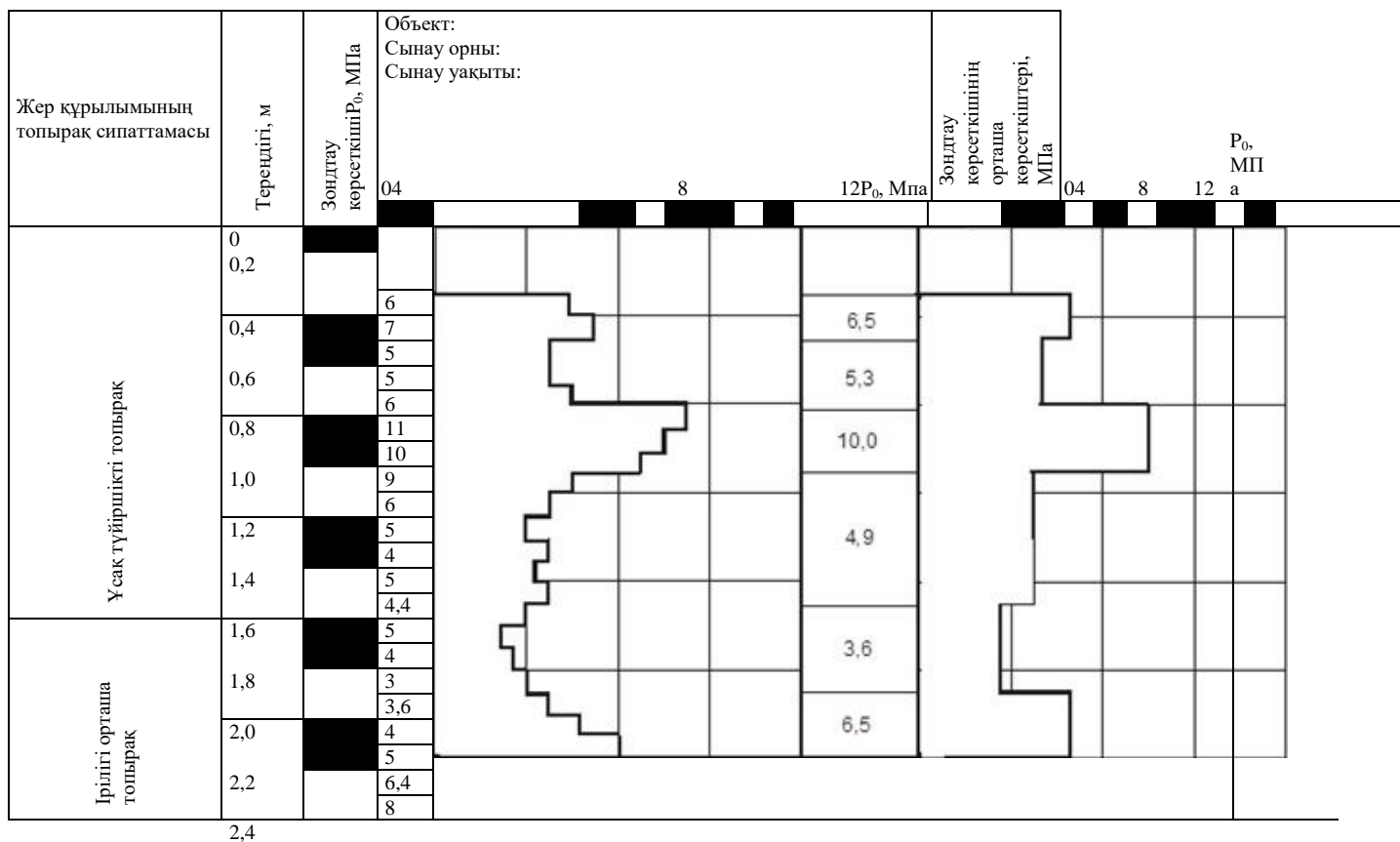
- жүк (балға) салмағы (Q), бір жағынан, жұмыстағы жеңілдікті, және екінші жағынан, ұқсас аспаптармен үйлесуін қамтамасыз ету керек (аспап жүгіні салмағы (Q) ағымдағы бақылау үшін 2,5 кг болып, ал қабылдау кезінде – 10 кг болып қабылдануы керек),

- салмақ көрсеткішін таңдау кезіндегі негізгі көрсеткіш – рұқсат етілетін 1-2 аралығында орналасатын (Q/q) қатынасы;

- конус диаметрін және жүктің құлау биіктігін таңдау аспап сезімталдығының оңтайлы көрсеткіштерін және ұштықтың қағылуына жұмсалатын жұмыстың барынша аз шығынын, сонымен қатар аспаптың механикалық беріктігін және жұмыстағы қолайлылықты қамсыздандыру есебінен жүргізіледі;

- ұштың конусының ұшталу бұрышы 60° болуы керек;

- бағаналар мен ұштың диаметрлерінің қатынасы кем дегенде 1,6 болуы керек.

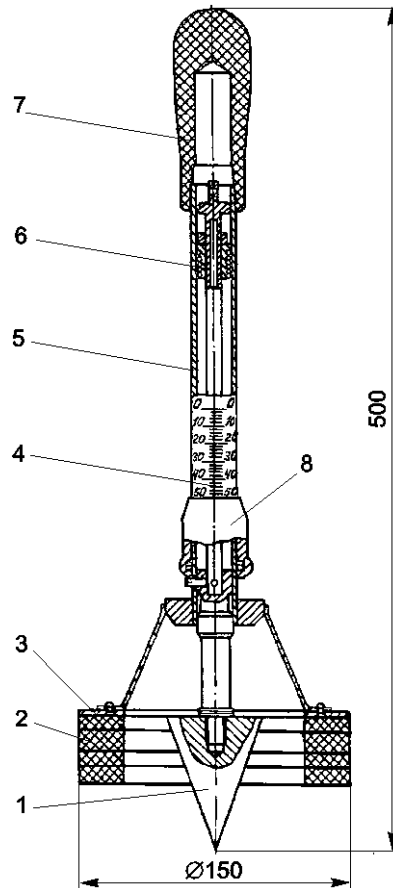


6-сурет – Жер құрылысын қадалы зондпен динамикалық зондтау графигі

6.3 Статикалық пенетрация әдісі

6.3.1 Әдістің негізінде ұштың биіктігінен аз тереңдікке статикалық жүктеме әсерімен конустық ұшты енгізу кезінде жердің кедергісін анықтау қағидасы жатыр. Статикалық пенетрация әдісімен жердің тығыздалу дәрежесін анықтауды ықшам пенетрометр көмегімен жүзеге асыру қажет.

6.3.2 Пенетрометр (7-суретті қараңыз) қораптан 5, тірек ауданынан 3, ауыстырмалы конустық ұштардан 1, тұтқадан 7 және конустың жерге сығу күшін және бату тереңдігін анықтау құрылғысынан 6 тұрады. Конустың бату тереңдігін есептеу үшін бөлік құны 1 мм 4 межелігі бар қораптың сыртқы бетіндегі тік кесіктен өткізілген түйреуіш әсерінен орын ауыстыратын цилиндрлі қозғағыш 8 қолданылады. Құралдың қажетті жабдығы сақиналар жиынтығы түрінде жасалған конустың бату тереңдігін реттеуші 2 болып табылады.



1 - конус; 2 - сақиналар; 3 – тірек ауданы; 4 - межелік; 5 - қорап; 6 – күш өлшеу құрылғысы; 7 - тұтқа; 8 – қозғалтқыш

7-сурет – Пенетрометр

4-кесте – Пенетрометрдің техникалық сипаттамасы

Конус ұшы бойынша бұрышы, град	30,0±0,5
Конустың жұмыс биіктігі, мм	80,0±0,2; 100,0±0,2
Максималды сығу күші, Н	500 дейін
Қабат бетінен бақылау тереңдігі, см	10 дейін
Құрылғы массасы, кг	2 дейін
Қызмет атқарушылар, адам.	1
Бір өлшем ұзақтығы(нәтиже алумен бірге), мин	5 дейін

6.3.3 Пенетрометрді топырақтың тығыздану дәрежесін бақылау үшін пайдалану бірнеше әр түрлі тереңдіктерде конустың топыраққа батуына тәжірибе жүргізуді қарастырады. Осы мақсатпен тегістелген және қорғалған жер бетіне жалпы биіктігі 40-60

мм болатын 2-3 сақинаны бірінің үстіне бірін қояды.Сақиналардың ортасына конусты орнатып, тірек ауданы жоғарғы сақинаға тірелгенше жерге енгізеді, осының нәтижесінде сыртқы жүктеме және конустың бүйір бетіндегі топырақ кедергісінің реактивті күші арасында тепе-теңдік орнайды. Конусты екінші және одан кейінгі енгізуді осы нүктеде жүзеге асырады, алайда әр тәжірибе сайын бір сақинадан шешіп отырады.

Соңғы тәжірибе сақинасыз жүргізіледі. Конусты әрбір енгізгеннен кейін 0,5 мм дейінгі дәлдікпен межелік бойынша санақ алып, журналға жазып отарды. Осындай тәсілмен (P_i) сығу күші және (h_i) пенетрация тереңдігі шамалары әр түрлі 3-4 жүктелу сатасын алады.

6.3.4 Конустың биіктігі мен сақиналардың жалпы қалыңдығын топырақ тығыздығын ескере отырып алу керек. Егер бірінші саты үшін конусты сығып шығару тереңдігі 1 см аз болса, конус биіктігін арттыру немесе сақиналардың жалпы қалыңдығын азайту қажет немесе керісінше егер конустың жүктелу тереңдігі соңғы кезеңде серіппенің ең жоғарғы жұмыс жүрісіне жақындаса - конус биіктігін кеміту керек.

6.3.5 Конустың әрбір жүктелу тереңдігі үшін (h_i) пенетрацияның меншікті кедергісін есептейді(R_i), МПа:

$$R_i = \frac{P_i}{h_i^2}, \quad (10)$$

мұнда P_i – сығып шығару күші, кН.

6.3.6 Шаңды –сазды топырақтың пенетрация нәтижесін ұғындыруда пенетрацияның меншікті кедергісінің есепті мәні ретінде берілген нүктеде алынған (R_i) жеке мәнін ескере отырып, конустың әрбір бату тереңдігі үшін орташа арифметикалық шама алынады.

$$\bar{R} = \frac{\sum_{i=1}^n R_i}{n} = \frac{R_1 + R_2 + \dots + R_n}{n}, \quad (11)$$

мұнда i – жүктеме сатысы номері;

n – сатылар саны.

6.3.7 Құмды топырақ үшін пенетрациялық тәжірибе көрсеткіші ретінде келесі формулалар бойынша есептелетін (\bar{R}_n) пенетрацияның меншікті кедергісін пайдаланады:

Жүктеменің үш сатысы үшін

$$\bar{R}_n = \frac{P_3 - 0,5(P_1 + P_2)}{h_3^2 - 0,5(h_1^2 + h_2^2)}, \quad (12)$$

Жүктеменің төрт сатысы үшін

$$\bar{R}_n = \frac{P_4 - \frac{1}{3}(P_1 + P_2 + P_3)}{h_4^2 - \frac{1}{3}(h_1^2 + h_2^2 + h_3^2)}, \quad (13)$$

мұнда P_1, P_2, P_3, P_4 , - конустың (h_1, h_2, h_3, h_4)см, жүктелу тереңдігіне сәйкес сығып шығару күші ,кН.

6.3.8 Шаңды-сазды топырақтарды екі күйде сынаған жөн: бастапқы және қосымша тығыздағаннан кейін. Тәжірибені екі пенетрация әдісі бойынша жүргізеді. Алғашқы пенетрацияны үйілген топырақтың бастапқы күйі үшін жүзеге асырады, екіншісін-топырақты бір жерге 25 нығыздау соққысына сәйкес және қалыпты тығыздау жүктемесіне эквивалентті жүктемемен қосымша тығыздаудан кейін орындалады.

Нығыздау параметрлері: қалып диагоналі 150 мм, жүк массасы 5 кг, жүктің түсу биіктігі 50 см. Топырақты қосымша нығыздауды МЕМСТ 22733 бойынша қалыпты тығыздауға арналған құралмен 40 соққы арқылы жүзеге асыруға жол беріледі. Екі пенетрация нәтижелері бойынша (11) формула көмегімен (\bar{R}_1) алғашқы пенетрация үшін және (\bar{R}_2) — екінші пенетрация үшін пенетрацияның меншікті кедергісін есептейді.

6.3.9 Конустың топыраққа бату тереңдігін (h_i), см, келесі формула бойынша анықтайды:

$$h_i = h_m + (h_{кон} - h_{сақ} - h_{бас}) \quad (14)$$

мұнда h_m — жүктеудің аталмыш сатысы үшін межелік бойынша санақ, см;

$h_{кон}$ — конус ұшынан тірек ауданының соңыда дейінгі қашықтық, см;

$h_{сақ}$ — аталмыш жүктеу сатысындағы барлық сақиналар биіктігі, см;

$h_{бас}$ — межелік бойынша бастапқы санақ, см;

Конустың жүктелу тереңдігін 0,1 см дейінгі дәлдікпен есептейді.

6.3.10 Конусты (h_i) тереңдікке батыру сығып шығару күшінің шамасы (P_i) құрылғы межелігі көрсеткіштерімен байланысты серіппенің созылуымен анықталады. Аталмыш серіппе үшін ($h_{меж}$) белгілі болғанда градустарға бөлінген график бойынша (P_i) анықтайды.

6.3.11 Топырақты пенетрациялық сынау үдерісінде топырақта басқа текті қосылыстардың болуынан және өлшеу дәлсіздігінен бұрмалануы мүмкін тәжірибе нәтижесі сапасын бақылау қажет. Тәжірибе нәтижелері келесі шарттар сақталған жағдайда әрі қарай өңдеуге дайын деп есептеледі:

а) сазды топырақты зерттеуде

$$\frac{R_{max} - R_{min}}{R_{min}} \leq 0,3 \quad (15)$$

б) құмды топырақты зерттеуде

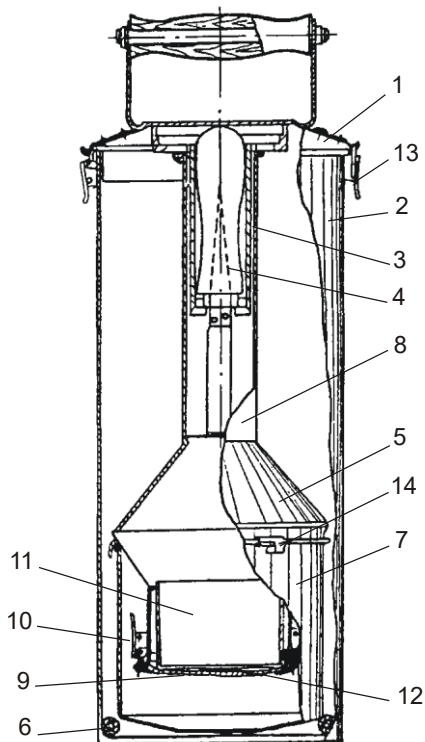
$$R_1 < R_2 < \dots < R_n \quad (16)$$

мұнда R_{max} және R_{min} — (h_i) әр түрлі батыру тереңдіктеріндегі берілген өлшеу нүктесінде меншікті пенетрация кедергісінің максималдық және ең төменгі мәндері.

R_1, R_2, \dots, R_n — конусты h_1, h_2, \dots, h_n) тереңдіктерде жүктеу кезіндегі меншікті пенетрация кедергісі.

6.4 Суда өлшеу әдісі

6.4.1 Ірі қоспалары (2 мм ірі) жоқ құмды және шаңды – сазды топырақтардың ылғалдығын жылдам анықтау үшін көлемі 200 см³ (құрылғының ескі үлгісі) немесе 50 см³ (құрылғының жаңа үлгісі) кескіш сақинасы көмегімен алынған тығыздалған қабаттың топырақ үлгісін гидростатикалық өлшеу қағидасына негізделген Ковалев құрылғысын (8-сурет) қолдануға болады. Ылғалды және құрғақ топырақтың тығыздығын, г/см³, арнайы әдістеме бойынша тәжірибе жүргізгенде қалтқы түтігіне жазылған межелік бойынша анықтайды (И қосымшасы).



1 – құты қақпағы; 2 – құты-шелек; 3 -қондырма; 4 - пышақ; 5 - қалтқы; 6 – резеңке сақина; 7 - ыдыс; 8 – қалтқы түтігі; 9 – қалтқы қақпағы; 10 – қалтқы құлпы; 11 – кескіш сақина; 12 – ыдыстарға бөлінген жүк; 13 – құты құлпы; 14 - ілмектер

8-сурет – Ковалев тығыздық және ылғал өлшегіші

6.4.2 Ылғалды және құрғақ топырақтардың табылған тығыздықтары шамасы бойынша топырақ ылғалдығын (W) келесі формула бойынша есептейді:

$$W = \frac{\rho - \rho_d}{\rho_d} \cdot 100 \quad (17)$$

6.4.3 Жұмысты бастамас бұрын Ковалев құрылғысын тексеру керек. Тексеріледі:

- кескіш сақина массасы;
- ыдыс массасы;
- кескіш сақина көлемі;
- қалтқының саңылаусыздығы;
- қалтқы (жалғанған ыдыспен және ішіне салынған топырақсыз кескіш сақинамен),

түтікке жазылған «Вл» межелігіне дейін батуы тиіс. Егер осы шарт сақталған болса, құрылғы тәжірибеге дайын. Су деңгейінің осы белгіден шамалы ауытқуы қалтқы қақпағындағы ыдысқа бөлінген жүкті шешу (су деңгейі белгіден жоғары болғанда) және қосу (су деңгейі қалтқыдан төмен болғанда) арқылы реттеледі;

– қалтқы қақпағындағы резеңке төсеме күйі (баса назар аудару керек).

6.4.4 Құрылғыны тексергеннен кейін ылғалды топырақ тығыздығын және оның ылғалдығын өлшеу әдісімен бақылау анықтамасын жүргізеді. Құрылғыны тексеру және ылғалды топырақтың тығыздығы мен ылғалдығын өлшеуді әдісімен анықтауды бір айда 1-2 реттен аз жасамау ұсынылады.

6.4.5 Саздар мен аралық саздардан алынған үлгілер бойынша құрғақ топырақ тығыздығын анықтағанда топырақты сақинадан суы бар ыдысқа жұқа жаңқалар түрінде кесіп, қанығу үшін 20-40 минутқа қойып қою керек. Бұл судағы топырақты араластыруды жеңілдетеді.

Егер ауыр саздардан көп мөлшерде сынама алынатын болса және нәтижені далада алу қажеттігі болмаса аралас әдісті қолданған дұрыс емес. Бұл жағдайда ылғалды топырақтың тығыздығын сынама алған жерде Ковалев құрылғысымен анықтайды, содан соң сақиналардан бюкстерге массасы 30 г аз емес топсалар алынады, сол бойынша зертханада МЕМСТ 5180 бойынша құрғату әдісімен топырақ ылғалдығы анықталады. Құрғақ топырақ тығыздығы (2) формула бойынша анықталады.

6.5 Динамикалық батыру әдісі

6.5.1 Құрылыс алаңындағы топырақтың тығыздану сапасын операциялық бақылау үшін D диаметрлі дөңгелек қатты қалып арқылы Q ең жоғарғы күшпен t , с уақыт татүсірілетін жүк көмегімен динамикалық батыру әдісін пайдалануға болады. Тығыздану дәрежесін 30 см аспайтын қабаттарда анықтайды.

6.5.2 Динамикалық батыруды бір мезгілде Q динамикалық күш әсерінен қалыптың тұну шамасын l мм, өлшеумен бірге жүргізеді. Өлшенген қалып шөгуі l тәжірибесі нәтижесінде динамикалық серпімділік модулінің E_d , Мпа шамасын анықтайды.

6.5.3 Бақылау тәжірибесін жүргізу үшін жеңіл типті динамикалық жүктеме орнатуды қолданады (әрі қарай - құрылғы), ол құрылғыны жүктейтін дөңгелек қатты болат қалыптан және қалып шөгуін өлшеу құрылғысынан тұрады.

6.5.4 Құрылғы қалыбының оны топырақ бетіне орнату және тасымалдау үшін арналған екі тұтқасы бар. Қалып диаметрі — (300 ± 1) мм, массасы – $(15,00 \pm 0,25)$ кг. Қалыптың жоғарғы бетіне бекітілген деңгейі болады.

6.5.5 Жүктеуші құрылғы құлайтын жүктен, амортизатордан және бағыттаушы сомтемірден тұрады. Амортизатор табақша тәрізді серіппелер жиынтығынан жасалған. Сомтемірдің жоғарғы ұшында бекіткіш құрылғы, төменгі бөлігінде тіреу стақаны орналасқан. Бекіткіш құрылғы тасталатын жүкті қажетті биіктікте ұстап тұру және тастау үшін қажет.

Тіреу стақаны динамикалық күшті қалыпқа беруге және жүктеуші құрылғының құлап кетуін болдырмау үшін арналған.

5-кесте – Жүктеуші құрылғының техникалық сипаттамасы

Тасталатын жүк массасы, кг	– $10,0 \pm 0,1$
Бекіткіш құрылғысы, амортизаторы, тіреу стақаны және тұтқасы бар бағыттаушы сомтемірдің жалпы массасы, кг	– $5,00 \pm 0,25$
Максималды динамикалық күш, Н	– 7070 ± 70
Динамикалық күштің әсер ету уақыты, с	– $0,018 \pm 0,020$

6.5.6 Динамикалық жүктемеде қалып шөгуін өлшеу құрылғысы электронды өлшеу блогынан – жалғастырушы шоғырсым және бергіші бар қосымшадан тұрады, оны жұмыс

ҚР ЕЖ 5.01-108-2013

кезінде тұрақты магнит көмегімен қалып бетінің орталық бөлігіне орнатады. Құрылымдық электронды өлшеу блогы ықшам пластмасса қорапта жасалған. Блок қуатты «Крона» типті элементтен жеке түрде алады.

Бергіш ретінде «Брюль және Кьер» фирмасының 4370 типті акселерометрі пайдаланылған. Құрылымды бергіш қалыптың орталық бөлігінде орнатуға болады.

Қалып шөгуін өлшеу құрылғысы шөгінді шамасын 0,2 - 3,0 мм аралығында өлшеуді қамтамасыз етеді.

6.5.7 Құрылғымен жұмысқа бақыланатын бетті дайындау, құрылғыны жұмысқа дайындау және өлшеуді жүргізу жатады.

6.5.8 Тәжірибе кезінде құрылғы қалыбы зерттелетін қабатқа тығыз жанастырылып, көлденең қойылуы керек.

6.5.9 Қалып орнатылған жердегі зерттелетін қабат мұқият тегістеліп, топырақтың қосалқы құралдармен (болат, сызғыш, кельма) бұзылуын немесе қалыптың қабат бетіне тірек беті шегіндеуікелуін (орын ауыстыру және айналу) болдырмай тазалануы тиіс.

Тығыздалатын қабат шетінен қалыпты орнатқан жерге дейінгі қашықтық кем дегенде 1,0 м болуы керек.

6.5.10 Бетті дайындап, қалыпты орнатқаннан кейін қалыптың шарлы тірегіне жүктеуші құрылғыны, ал қалыптың орталық бөлігіне – шөгіндіні анықтау бергішін (акселерометр) орнатылады.

6.5.11 Қалып қабаттың бетіне тығыз жанасуын қамтамасыз ету үшін тәжірибеорныналдын ала жүктің үш соққысымен жүктейді. Бұл үшін құлайтын жүкті жүктеуші құрылғы калибрін белгілеу кезінде бекітілген биіктіктен тастайды.

6.5.12 Қалып шөгіндісін өлшеу құрылғысының өлшеу блогын қосып, қалыпты белгіленген биіктіктен құлайтын жүкпен үш ретті жүктеуді жүзеге асырады, әрбір жүктеу кезінде өлшеу блогының тақтасында жанатын қалып шөгіндісінің сәйкес шамасын миллиметрмен өлшеу керек. Өлшеу нәтижелерінің Формасы К қосымшада берілген журналға жазылады.

6.5.13 Жүк құлаған кезде бағыттаушы сомтемір тігінен орналасқан күйге жақын түрде болуы керек. Әр жүктеуден және секіруден кейін жүкті қағып алып, бекіткіш құрылғымен белгілеу керек.

6.5.14 Қалып шөгуін өлшеу нәтижесін тастау 0,04 мм аспауы керек.

Бұл жағдайда екі кезекті өлшеу нәтижелері бір-бірінен 0,02 мм артық шамаға ажыратылатын болса, онда жүктеуді әрі қарай жүргізу қажет.

6.5.15 Динамикалық жүктемемен тәжірибені қоршаған ортаның оң мәнді температурасында және 80 % аспайтын салыстырмалы тығыздығында жүргізеді.

7 ҚҰРАЛДАРДЫ БӨЛІКТЕУ

7.1 Жер құрылысының тығыздану дәрежесін пенетрацияны өлшеу нәтижелері бойынша динамикалық зондтаумен бағалау үшін құралдардың шығу (\bar{R} , \bar{R}_n , P_d , Vp_c , Vs_c) топырақтың тығыздану сипаттамаларына (ρ_d , K) тәуелділігін белгілеу қажет. Осы тәуелділіктер ретінде пайдаланылады:

– жер құрылысын салуда қолданылатын нақты топырақ түріне арналған бөліктенген графиктер;

– құрғақ топырақ тығыздығын (тығыздану коэффициенті) құралдардың шығу сипаттамаларымен байланыстырушы жылпыланған корреляциялық тәуелділіктер.

Топырақтың тығыздығы дәрежесін бағалаудың корреляциялық тәуелділіктері Л қосымшада берілген.

7.2 Құралдарды бөліктеуді жер құрылысын салуда қолданылатын әр топырақ түрі үшін жүргізу керек.

7.3 Топырақты таңдауды жер құрылысын салу үдерісін бастау алдындақорларда (карьер, қазынды) жүргізу керек. Тәжірибе үшін алынатын топырақтың орташа сынамасы массасы сейсмикалық құралдар мен пенетрометрді бөліктеу кезінде – 10 кг аз болмауы және динамикалық тығыздық өлшеуішті және ұру зондын бөліктеу кезінде – 65 кг аз болмауы керек.

7.4 Құралдарды бөліктеу алдында МЕМСТ 22733 бойынша қалыпты тығыздау әдісімен топырақтың оңтайлы ылғалдығын және ең жоғарғы тығыздығын анықтап алу қажет.

7.5 Бөліктеу үлгілерін дайындау немесе үлескілерді (аудан) таңдауды тығыздық бойынша біртектілік жағдайына, ылғалдық пен топырақ құрамына қарап жүргізеді. Орташа шама вариациясы мәні коэффициентімен сипатталатын топырақ үлгілерін бөліктеу үшін пайдалануға ұсынылады:

– топырақтың тығыздалу коэффициенті – 0,025 артық емес;

– топырақтың салмақтық ылғалдығы – құмды топырақ үшін 0,1 артық емес, шаңды-сазды топырақ үшін – 0,05 артық емес.

7.6 Әуелі – құрғақ күйдегі топырақты ұсақтайды (байланысқан топырақ), мұқият араластырады және ылғалдықтың үш-төрт түрлі мөндерінде тәжірибелік үлгілер дайындайды:

– құмды топырақ үшін (6-кесте);

– шаңды-сазды топырақ үшін

$$W_1 = W_{оңт} - 8 \% ; W_2 = W_{оңт} - 4 \% ; W_3 = W_{оңт} ; W_4 = W_{оңт} + 2 \% ,$$

мұнда $W_{оңт}$ – МЕМСТ 22733 бойынша қалыпты тығыздаудағы оңтайлы ылғалдық.

6-кесте – Түрі бойынша топырақтың ылғалдығы

Құм түрі	Топырақ ылғалдығы, %		
	W_1	W_2	W_3
Қиыршық тасты құм	2	4	6
Ірі құм	2	6	8
Орташа іріліктегі құм	4	6	9
Ұсақ құм	4	7	10
Шаңды құм	6	9	12

7.7 Аталған ылғалдықта бөліктеу кезінде 0,90 – 1,02 аралығында топырақты тығыздау коэффициентінің өзгеру ауқымын қамту үшін әр түрлі тығыздықты тәжірибелік үлгілер дайындайды. Тығыздықтың аталмыш ауқымын алу үшін құмды топырақтар 7.6. көрсетілген әрбір ылғалдық үшін үш әр түрлі жүктемеде тығыздалады, шаңды-сазды

топырақтар төрт жүктемеде тығыздалады. Тығыздалатын қабат қалыңдығы, соққы мөлшері және нығыздау параметрлері 7-кестеде берілген.

7-кесте – Тығыздалатын қабат қалыңдығы, соққы саны және нығыздау параметрлері

Негізгі параметрлер	Бөліктенетін құралдар		
	сейсмикалық	пенетрометр	Динамикалық тығыздық өлшеуіш және ұру зонды
Нығыздау диаметрі, мм	100	150	150
Жүк массасы, кг	2,5	5	5
Жүктің түсу биіктігі, мм	300	500	500
Тығыздалатын қабат қалыңдығы, мм	50	50	50
Тығыздау кезінде әр қабатқа бір із бойынша соққы саны:			
Құмды топырақ	5-15-40	2-4-10	2-4-10
Сазды топырақ	10-20-30-40	3-5-8-12	3-5-8-12

7.8 Тәжірибеге арналған топырақ үлгілерінің өлшемдері үлгі дайындалатын қалып топырақ қабырғасы бөлімі шегінде өлшеу нәтижесіне ықпал ететіндей болуы тиіс.

7.9 Топырақтың тәжірибелік үлгісін дайындау үшін келесі құрылғыларды пайдалану керек: МЕМСТ 22733 бойынша қалыпты тығыздау құрылғысы, сейсмикалық құрылғысы бөлікке бөлінген немесе металл қалыптарының диаметрі 30 см, биіктігі 15 см, пенетрометрді бөліктеу үшін биіктігі 40 см – динамикалық тығыздық өлшеуіш және ұрылатын зонд. Құрылымдық металл қалыптар қалыпты тығыздау құрылғысы сызбасы бойынша жасалған.

7.10 7.6 талаптарына сай жасалған сынама үлгілеріне арналған топырақты (W_1) ылғалдықта қалыпқа сеуіп қаттамалары бойынша бір із бойынша минималды талап етілетін соққы мөлшерімен тығыздайды. Қалыпты тығыздау құрылғысында және пенетрометр бөліктеуге арналған қалыпта топырақты үш қабатпен тығыздау керек, динамикалық тығыздық өлшеуішті және зондты сегіз қабатқа тығыздау керек. Соңғы (беткі) қабатты тығыздау кезінде жоғары жақтағы қалыпқа қондырма кигізу керек. Тығыздауды аяқтағаннан кейін қондырманы шешіп, төгілген топырақты қалыптың жоғарғы кертiгi бойымен пышақпен абайлап кеседі. Диаметрі 30 см қалыпта топырақты тығыздаған кезде әр тығыздау соққысынан кейін орналасқан орнын қабат бойынша шахматты тәртіппен ауыстырады. Бұл жағдайда «бір ізге бір соққы» шартын орындау үшін нығыздауышпен төрт соққы жасау қажет.

7.11 Құрғақ топырақ тығыздығын анықтау үшін топырағы бар қалыпты өлшейді және үлгінің төменгі және жоғарғы бөліктерінен ылғалдықты анықтауға екі сынама алады.

7.12 Бұдан әрі (W_1, W_2, W_3, W_4) ығалдықтардағы қалған топырақ үлгілерін 7.7. көрсетілген жүктемелермен тығыздау арқылы әзірлейді. Құрылғыларды бөлікке бөлу кезінде сынамалардың жалпы саны құмды топырақ үшін 18, шаңды-сазды топырақ үшін 32 кем болмауы тиіс.

7.13 Құрылғыларды бөліктерге жіктеуді төменде айтылған әдістеме бойынша әрбір дайындалған топырақ үлгісі үшін жүргізу керек.

А қосымшасы

(ақпараттық)

Топырақты сынауға арналған аспаптар мен жабдықтардың үлгілік тізімі

А.1-кестесі – Топырақты сынауға арналған аспаптар мен жабдықтардың үлгілік тізімі

Жабдықтың атауы мен мақсаты	Нормативтік-техникалық құжат	Болуы	
		орталық зертханалар үшін	Өндірістік зертханалар үшін
<i>Арнайы аспаптар мен жабдықтар</i>			
0,995 бастап 1,030 г/см ³ дейінгі өлшеу шегі бар, топырақтың түйіршікті құрамын анықтауға арналған ареометр	МЕМСТ 12536	+	—
Топырақтың аққыштығын анықтауға арналған баланстаушы конус	МЕМСТ 5180-84	+	+
Топырақ қорын зерттеуге арналған геолог бұрғысы	—	+	+
Көлемнің орнын басу әдісі («ойық әдісі») бойынша ірі ұнтақталған топырақ тығыздығын анықтауға арналған қос шұңғылша (құм жүктеуші аппарат) немесе баллонды тығыздық өлшеуіш	МЕМСТ 28514-90	+	+
Топырақ илеуіштерінің жинағы; саңылау өлшемдері 0,1; 0,25; 0,5; 1,0; 2,0; 5,0; 10,0 мм	МЕМСТ 12536	+	+
Топырақтың тығыздалу сапасын операциялық жолмен бақылауға арналған пенетрациялық жолмен әрекет ететін тығыздық өлшеуіш	—	+	+
Топырақтың тығыздалу сапасын қабаттар бойынша анықтауға арналған динамикалық тығыздық өлшеуіш	МЕМСТ 19912-2001	+	+
Топырақ үйінділерінің және кері үймелердің тығыздалу сапасын бақылауға арналған қадалы зонд	МЕМСТ 19912-2001	+	—
Топырақтың тығыздалу сапасын бақылауға арналған радиоизотопты аспаптар	МЕМСТ 23061	+	—
Топырақты стандартты тығыздауға арналған ОдақжолҒЗИ аспабы	МЕМСТ 22733-2002	+	+
Топырақтың тығыздығы мен ылғалдығын анықтауға арналған Ковалев аспабы	МЕМСТ 5180-84	+	+
500 және 200 см ³ көлемді сынама іріктегіш-кескіш сақиналар	МЕМСТ 5180-84	+	+
№ 0,05 торлы илеуіш	МЕМСТ 12536	+	+

**А.1-кестесі – Топырақты сынауға арналған аспаптар мен жабдықтардың
үлгілік тізімі (жалғасы)**

Жабдықтың атауы мен мақсаты	Нормативтік-техникалық құжат	Болуы	
		орталық зертханалар үшін	өндірістік зертханалар үшін
№ 1 торлы илеуіш	МЕМСТ 5180-84	+	+
№ 2 торлы илеуіш	МЕМСТ 5180-84	+	+
<i>Жалпы мақсатты жабдық және бұйымдар</i>	МЕМСТ 5180-84	+	+
Зертханалық таразылар, салмақ өлшеудің ең үлкен шегі келесі:			
2 кг	МЕМСТ 12536	+	+
10-20 кг аралықтағы салмақ өлшеу шегі бар үстел үсті циферблатты таразы	МЕМСТ 22733-2002 МЕМСТ 28514-90	+	+
Кептіру шкафы	МЕМСТ 5180-84 МЕМСТ 12536	+	+
0 бастап 150-200 °С дейінгі шкалалы термометр	МЕМСТ 5180-84	+	+
Хлорлы кальций қосылған эксикатор	МЕМСТ 5180-84	+	+
Қақпақты ВС-1 шыны немесе алюминий стакандар	МЕМСТ 5180-84	+	+
Металл қалақша	МЕМСТ 5180-84	+	+
Тік жүзді пышақ	МЕМСТ 5180-84 МЕМСТ 22733-2002	+	+
Тигель қысқыштары	МЕМСТ 5180-84	+	+
Штангенциркуль ШЦ-1-125	МЕМСТ 5180-84 МЕМСТ 22733-2002 МЕМСТ 19912-2001	+	+
30-40 см ұзындықты металл сызғыш	МЕМСТ 22733-2002 МЕМСТ 19912-2001	+	+
Электрлік пеш	-	+	+
Жиналмалы метр	-	+	+
5 (10) м ұзындықты өлшеуіш	-	+	+
Секундомер	МЕМСТ 12536 МЕМСТ 5180-84	+	+
Зертханалық жүгіргілер	МЕМСТ 22733-2002	+	-

**А.1-кестесі – Топырақты сынауға арналған аспаптар мен жабдықтардың
үлгілік тізімі (жалғасы)**

Жабдықтың атауы мен мақсаты	Нормативтік-техникалық құжат	Болуы	
		орталық зертханалар үшін	өндірістік зертханалар үшін
Фарфор ұнтақтағыш және резеңке ұштығы бар келсап	МЕМСТ 12536 МЕМСТ 5180-84 МЕМСТ 22733-2002	+	+
Жалпақ күрекше (әндеме)	МЕМСТ 22733-2002 МЕМСТ 28514-90	+	+
Сыпыруға арналған шашақ	МЕМСТ 22733-2002	+	+
Өлшеуіш цилиндрлер	МЕМСТ 12536 МЕМСТ 22733-2002	+	+
Фарфорлы тостаған	МЕМСТ 12536 МЕМСТ 5180-84	+	+
Жайпақ түп құты колба, сыйымдылығы 750 - 1000 см ³	МЕМСТ 12536	+	—
Шыны құйғы	МЕМСТ 12536	+	+
Құм моншасы	МЕМСТ 12536	+	+
Мырышпен қапталған шелек	МЕМСТ 22733-2002	+	+
Алюминийлі немесе мырышпен қапталған шара	МЕМСТ 22733-2002	+	+
Алюминий ыдыс	МЕМСТ 5180-84	+	+
Істік күрек	МЕМСТ 5180-84 МЕМСТ 28514-90	+	+
Алюминий күрекше	МЕМСТ 12536	+	+
Ұсталық құрал-саймандар жинағы	-	+	+
Сақина жаншуға арналған қондырмалар	МЕМСТ 5180-84	+	+
Тегіс тілімдер (шыны, металл ж.т.б.)	МЕМСТ 5180-84	+	+
Зертханалық стақандар	-	+	+
Мақта-мата кездемесі	МЕМСТ 22733-2002	+	+
Әр түрлі түпқоймалар	-	+	+
Топыраққа арналған қаптар	МЕМСТ 28514-90 МЕМСТ 12071	+	+
Тазартылған су	МЕМСТ 5180-84	+	+

Б қосымшасы
(ақпараттық)

Өндірістік бақылау жүргізуге арналған техникалық құжаттар нысандары

Б.1-кестесі – Кірістік бақылау мәліметтері бойынша қорлардағы (карьерлердегі) топырақ қасиеттерінің тізімдемесі

Қор (карьер) атауы	Іріктелген күні	Үлгі нөмірі	Үлгі алынған орын	Сынама алынған тереңдік	Түйіршікті құрамы							Аққыштық шегі, %	Жайылу шегі, %	Топырақтың созылымдылық саны, %	Топырақтың нақты ылғалдығы, %	Топырақ түрі (түрленімі)	Топырақтың оңтайлы ылғалдығы, %	Құрғақ топырақтың максималды тығыздығы, г / см ³
					10 астам	10—2	2—0,5	0,5—0,25	0,25—0,10	0,10—0,05	0,05 кем							

Зертхана бастығы _____
Сынақты жүргізді _____

Б.2-кестесі – Нысанда топырақтың тығыздалу сапасын бақылау тізімдемесі

Аймақ	Сынақ өткізілген (сынама алынған) күн	Ұзындығы бойынша байлам (км, ПК ж.т.б..)	Сынақ өткізілген (сынама алынға) жер			Бақыланатын қабақтың орналасу биіктігі (негізден), м	Топырақ түрі (зертхана шифры)	Өлшеу мәліметтері				Стандартты тығыздау мәліметтері	Тығыздалу коэффициенті		Зертханашы қолы	Ескертпе	
			Ось	Солға, м	Оңға, м			Дымқыл топырақ тығыздығы, г/см ³	Топырақ ылғалдығы, %	Құрғақ топырақ тығыздығы, г/см ³	Құрғақ топырақтың максималды тығыздығы г/см ³		Топырақтың оңтайлы ылғалдығы, %	белгіленген			нақты

Бас инженер _____
Техникалық инспектор _____
Зертхана бастығы _____

В қосымшасы
(ақпараттық)

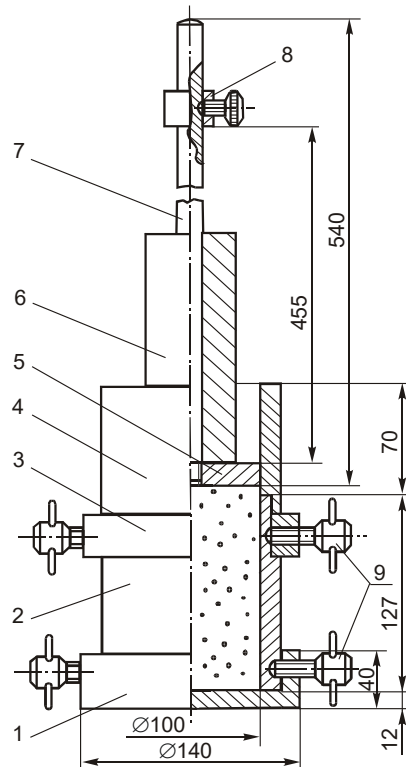
Зертханалық жағдайларда топырақты стандартты тығыздау әдісі

Стандартты тығыздау мақсаты – ең жоғарғы тығыздық ($\rho_{d \max}$) пен ең жоғарғы тығыздыққа қол жеткізілетін топырақтың оңтайлы ылғалдығын (W_{opt}) анықтау.

Стандартты әдіс ретінде Одақжол ҒЗИ аспабын стандартты тығыздауға арналған (В.1-сурет) қолданумен МЕМСТ 22733 бойынша топырақ үлгілерін тығыздау әдісі қабылданған, аталмыш аспаптың негізгі параметрлері және тығыздау әдісі В.1-кестеле берілген.

В.1-кесте – ОдақжолҒЗИ аспабының негізгі параметрлері және тығыздау әдісі

ОдақжолҒЗИ аспабының негізгі параметрлері және тығыздау әдісі	Өлшемдер шамасы
Тығыздалатын топырақ үлгісін орналастыруға арналған ұяшықты цилиндрдің ішкі диаметрі, мм	100,0±0,1
Цилиндр биіктігі, мм	127,0±0,1
Цилиндр көлемі, см ³	1000
Жүк салмағы, кг	2,50±0,05
Жүктің құлау биіктігі, мм	300,0±0,2
Бағыттаушының мөртабанмен және шектеу сақинасымен бірге салмағы, кг	1,3—1,4
Жүк соққыларымен тығыздалған кезде топырақ үлгісі бөлінетін қабаттар саны	3
Топырақ үлгісі тығыздалған кездегі әр қабатқа сәйкес соққылар саны	40



- 1 - түпқойма; 2 - 1000 см³ сыйымдылықты ұяшықты цилиндр 3 - сақина;
 4 - кондырма; 5 - төс; 6-2,5 кг салмақты жүк; 7 - бағыттаушы; 8 – шектеу сақинасы;
 9 – қысқыш бұрандалар

В.1-сурет – Стандарттық тығыздауға арналған Одақжол ҒЗИ аспабының сұлбасы

ОдақжолҒЗИ аспабын 10 мм астам өлшемді бөлшектер 30 % дейін болатын топырақты сынау үшін қолдану керек.

Зерттелетін топырақ үлгісін жүйелі түрде артып отыратын топырақ ылғалдығы кезінде 6-8 есе тығыздайды. Тығыздауды ауалық-құрғақ жағдайдағы топырақ ылғалдығынан біршама үлкен топырақ ылғалдығы кезінде бастаған жөн, бірақ ол оңтайлыдан кем дегенде 8—10 % өзгеше болып, шамамен келесідей болу керек, %:

- құмдар үшін 8—13;
- құмдақтар 9—15;
- саздақтар 12—22;
- саздар 16—26.

Топырақ үлгісінің талап етілетін ылғалдығын анықтау үшін қажетті су мөлшерін ($Q_в$), г, келесі формула бойынша анықтайды:

$$Q_в = m(W_{mp} - W_H) \cdot 0,01, \quad (B.1)$$

мұнда m – тығыздалуы тиіс топырақ салмағы, г;

W_{mp}, W_H – ылғалдық, сәйкесінше, талап етілетін және бастапқы, %.

Тығыздау бойынша тәжірибелерді келесі тәртіпте орындайды. Алдымен ауалық-құрғақ күйдегі топырақ үлгісін алады, ұнтақтап, 10 мм саңылаулы илеуіш арқылы илейді.

ҚР ЕЖ 5.01-108-2013

Илеуіш арқылы өткен топырақ сынамасын бастапқы ылғалдыққа дейін (4 % - құмды және 6-8 % - шаңды-сазды топырақтар үшін) ылғалдандыралы, араластырады, аспап цилиндріне салып, тығыздайды. Тығыздауды бірізді үш қабатпен орындайды, әр қабатты 300 мм биіктіктен құлайтын, 2,5 кг салмақты жүктің 40 соққысымен тығыздайды. Үшінші (жоғарғы) қабатты тығыздаған кезде ұяшықты цилиндрге жоғарғы жағынан қондырманы кигізеді. Тығыздауды аяқтағаннан кейін қондырманы шешіп, шығып тұрған топырақты тік жүзді пышақпен ұяшықты сақинаның жоғарғы жиегімен тегіс қылып абайлап кеседі.

Дымқыл топырақ тығыздығын (ρ), г/см³, келесі формула бойынша анықтайды:

$$\rho = \frac{m_1 - m_2}{V}, \quad (\text{B.2})$$

мұнда m_1 – ұяшықты цилиндрдің тығыздалған сақинамен, түпқоймамен және қысқыш сақинамен бірге жалпы салмағы, г;

m_2 – бос цилиндрдік түқоймамен және қысқыш сақинамен бірге салмағы, г;

V – ұяшықты цилиндр көлемі, см³. Стандартты аспапта $V = 1000$ см³.

Ылғалдықты анықтау үшін үлгінің жоғарғы, орташа және төменгі бөліктерінен кем дегенде 30 г салмақты топырақ сынамалары алынады.

Келесі тәжірибені ылғалдығы құмды топырақтар үшін - 1—2 %-ға және шаңды-сазды топырақтар үшін - 2—3 %-ға арттырылған топырақ сынамаларында жүргізеді.

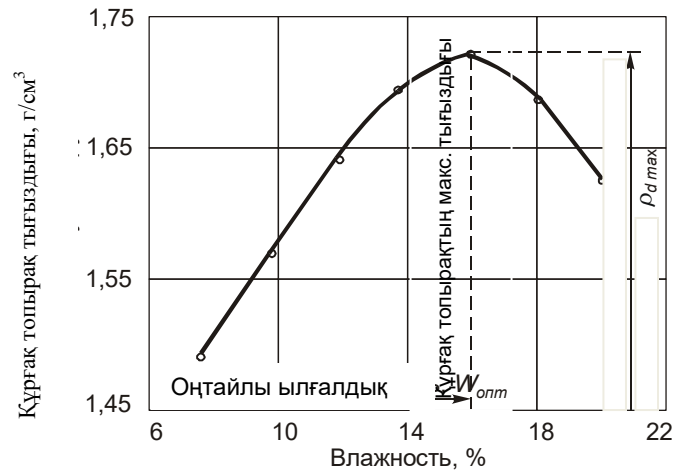
Сынақтарды дымқы топырақ тығыздығы ылғалдық артқан кезде азайғанша жүргізеді.

Құрғақ топырақ тығыздығын (ρ_d), г/см³, әр тәжірибеде келесі формула бойынша анықтайды:

$$\rho_d = \frac{\rho}{1 + 0,01W}, \quad (\text{B.3})$$

мнда ρ , W – сәйкесінше дымқыл топырақ тығыздығы, г/см³, және салмақтық тығыздық, %.

Алынған мәліметтер бойынша стандартты тығыздалу қисығын құрады (B.2-сурет), ал ол бойынша құрғақ топырақтың максималды тығыздығын және оған сәйкес келетін оңтайлы ылғалдықты анықтайды.



В.2-сурет – Стандартты тығыздау кезіндегі құрғақ топырақ тығыздығының ылғалдықтан тәуелділік графигін құру мысалы

10 мм астам өлшемді бөлшектер 30 % дейін болатын топырақтар үшін құрғақ топырақтың ең жоғарғы тығыздығын ($\rho'_d \max$), г/см³, және оңтайлы ылғалдықты (W'_{opt}), %, есептеу жолымен келесі формулалар бойынша есептейді:

$$\rho'_d \max = \frac{\rho_{d \max} \cdot \rho_k}{\rho_k - 0,01x(\rho_k - \rho_{d \max})}, \quad (B.4)$$

$$W'_{opt} = 0,01W_{opt}(100 - x), \quad (B.5)$$

мұнда $\rho_{d \max}$, W_{opt} – сәйкесінше бөлшек өлшемдері 10 мм кем болатын иленген топырақтың максималды тығыздығы, г/см³, және оңтайлы ылғалдығы, %;

x – 10 мм ірі бөлшектер құрамы, %;

– МЕМСТ 8269.0 бойынша анықталған 10 мм ірі дәндер (бөлшектер) тығыздығы, г/см³.

Тығыздығы ылғалдықтан аз тәуелділікте болатын, бір өлшемді (біртекті) құмдар үшін стандартты тығыздау әдістері бойынша сынақтарды 10-12 % ылғалдық кезінде жүргізу жеткілікті, осы кезде алынған құрғақ топырақ тығыздығын ең жоғарғы стандартты шама ретінде қабылдайды.

Г қосымшасы

(міндетті)

Үйменің салыстырмалы нығыздалу коэффициентін анықтау әдістемесі

Жер қазу жұмыстарының нақты көлемі топырақты құрылыстың үдерісінде орындалатын үйме мен қордағы топырақ тығыздығын зерттеу негізінде анықталады.

Үймедегі топырақтың тығыздығы туралы нақты мәлімметер бар болса, белгілі бір аумақтағы оның орташа мәні ($\rho_{d \text{ нас}}$), г/см^3 , (құрғақ топырақтың орташа тығыздығы) анықталады

$$\rho_{d \text{ нас}} = \frac{\sum_{i=1}^n \rho_{d \text{ факт}}}{n} \quad (\text{Г.1})$$

мұнда $\rho_{d \text{ нақт}}$ – үймедегі құрғақ топырақ тығыздығының нақты өлшенген жеке мәндері, г/см^3 ;

n – тығыздықты өлшеулердің жалпы саны.

Қордағы (карьердегі) құрғақ топырақтың орташа тығыздығын анықтау үшін жеке зерттелген ашылымдар (шурфтар) бойынша алдын ала топырақтардың орташа тығыздығы ($\rho_{d \text{ шурфа}}$), г/см^3 , есептелінеді:

$$\rho_{d \text{ шурфа}} = \frac{\rho_{d1} h_1 + \rho_{d2} h_2 + \dots + \rho_{dn} h_n}{h_1 + h_2 + \dots + h_n} \quad (\text{Г.2})$$

мұнда $\rho_{d1}, \rho_{d2}, \rho_{dn}$ – жеке топырақ қабаттарының тығыздықтары, г/см^3 ;

h_1, h_2, h_n – сәйкес қабаттардың қалыңдықтары, см.

Қордағы топырақтың орташа тығыздығы ($\rho_{d \text{ през}}$), г/см^3 , келесі формуламен анықталады

$$\rho_{d \text{ през}} = \frac{\sum_{i=1}^n \rho_{d \text{ шурфа}}}{n_{\text{ш}}} \quad (\text{Г.3})$$

мұнда $n_{\text{ш}}$ – өңделетін қордың немесе карьердың барлық көлемі бойынша біркелкі орналастырылуы тиіс шурфтар саны.

($\rho_{d \text{ нас}}$)-тың орташа мәнін ($\rho_{d \text{ през}}$) орташа мәніне бөліп, жер қазу жұмыстарының нақты орындаған көлемін есептеу үшін қажетті үймедегі топырақтың салыстырмалы нығыздалу коэффициентін (K_1) табамыз:

$$K_1 = \frac{\rho_{d \text{ нас}}}{\rho_{d \text{ през}}} \quad (\text{Г.4})$$

Д қосымшасы
(міндетті)

Топырақты катоктармен сынама нығыздау әдістемесі

Таптап тегістеумен топырақтың сынама нығыздауын қабаттардың оңтайлы қалыңдықтарын нақтылау мақсатында, сондай-ақ нығыздалудың талап етілетін дәрежесін алу үшін қажетті бір із бойынша катоктың өту санын анықтау үшін өткізеді.

Сынама нығыздау кезінде технологиялық жабдық құрамы жұмыстарды өндіру жобасына (ЖӨЖ) сәйкес тағайындалуы тиіс.

Таптап тегістеумен топырақтың сынама нығыздауын жобамен үймеге құюға және негіздерді ауыстыру үшін қарастырылған топырақтың барлық түрлері үшін, сондай-ақ ЖӨЖ немесе технологиялық карталармен топырақты қабат-қабатымен нығыздау үшін болжалған катоктардың барлық түрлері және олардың үйлесімдері үшін топырақты құрылысты көтеру бойынша негізгі жұмыстар басталар алдында және оның үдерісінде өткізген жөн.

Сынама нығыздау топырақтардың құрамы мен оларды құрайтындардың күйі көзқарасынан нақтылы объект үшін әдеттегі табиғи негіз учаскелерінде өткізілуі тиіс. Бұл ретте тереңдігі бойынша 30 см шегіндегі табиғи негіз топырағының нығыздалу коэффициенті ұқсас қабатты топырақ үшін талап етілетіннен кем болмауы тиіс.

Сынама нығыздауға арналған алаңшаны негіз немесе көтерілетін үйме қабаттарының талап етілетін тығыздығына дейін алдын ала құйылған және нығыздалған көтерілетін үйменің қабаттары шеңберінде, ал мүмкіндігінше – арнайы бөлінген орында орналастырған жөн.

Сынама нығыздауға арналған алаңшаның ең төменгі өлшемдері келесі мәндерді құрауы тиіс:

ені – 3 (B_n), м;

ұзындығы – 20 м,

мұнда, B_n — нығыздаушы машинаның техникалық сипаттамалары бойынша қабылданатын нығыздаушы белдігінің ені.

Топтастыру жұмыстарынан кейін көлемдік-салмақтық әдіспен топырақ бетінен 10-15 см тереңдікте табиғи негіздің топырағының тығыздығын бақылауды өткізген жөн. Сынаулар саны 6-дан кем болмауы тиіс. Егер топырақтың нығыздалу коэффициенті талап етілетіннен төмен болса, онда топырақты торлы немесе дірілдік, пневматикалық шиналардағы катоктармен жете нығыздаған жөн.

Сынама қабаттың топырағын ЖӨЖ-де дәлелденген және қабылданған топырақты орнын ауыстыру, өңдеудің және тегістеу тәсілдерін пайдаланып, алаңшаның барлық бетіне және барлық қалыңдыққа салған жөн.

Сынама қабаттың сілтемелік қалыңдығын және өтулер санын нығыздаушы машинаның техникалық паспорты мен Д.1-кестесіне сәйкес тағайындаған жөн.

Д.1-кестесі – Сынама қабаттың сілтемелік қалыңдығы

Нығыздаушы машинаның типі	Топырақ қабатының қалыңдығы, см, (бір ізбен катоктың өту саны) топырақтар үшін	
	байланысқан	байланыспаған
Массасы 9-18 т жұдырықты каток	30 (24)	—
Массасы 25 т торлы каток	40 (20)	—
Пневматикалық шиналы каток, тіркеме (жартылай тіркеме) массасы:		
12—15 т	30 (24)	40 (16)
25—30 т	40 (20)	50 (16)
Вибрациялық каток, массасы:		
2 т	—	50 (12)
6—8 т	—	80 (20)
10—12 т	—	100 (16)

Топырақты тегістегеннен кейін сынама қабатта бульдозермен немесе автогрейдермен оның бетінің жобалауын және белгіленген биіктіктік белгілерді пайдаланып, кем дегенде үш нүктеде қабат қалыңдығының бақылауын орындаған жөн. Бұл ретте қабат қалыңдығы бойынша рұқсат етілетін ауытқулар $\pm 10\%$ құрауы тиіс.

Сынама нығыздау үшін тағайындалған топырақтар оңтайлыға жақын ылғалдыққа ие болуы тиіс. Бұл ретте құмды топырақтың табиғи ылғалдығының төменгі шегі оңтайлы ылғалдықтан 0,8 аз болмауы тиіс, ал сазды топырақтікі – 0,9 кем болмауы тиіс.

Талап етілетін тығыздық қамтамасыз етілуі мүмкін топырақтың ең үлкен ылғалдығын В.2 суреті бойынша анықтаған жөн.

Бұл шарт орындалмаған жағдайда топырақ ылғалдығының көрсетілген шектеріндегі мәндерді алу үшін, топырақты жасанды ылғалдандыруды қарастыру қажет немесе оны құрғату бойынша шараларды (бульдозермен, автогрейдермен қопсыту, аунату) қабылдау қажет.

Алаңшада топырақтың салып алынған қабатын сынама нығыздауды шеткі белдіктерден бастап, катокпен айналып өтулермен орындаған жөн. Іздердің басылу шамасы 0,3 м.

Байланысқан топырақтарды пневматикалық шиналардағы ауыр катоктармен сынама нығыздау кезінде дөңгелекке катоктың негізгі дөңгелегінің жүктемесінен 2 есе аз жүктемесі бар жеңіл типті катоктармен домалатуды қарастыру қажет. Домалату кезінде бір ізбен катоктың өту саны екі-төртті құрауы тиіс, ал оның қозғалу жылдамдығы 2 км/сағ аспауы тиіс. Байланыспаған топырақтарды сынама нығыздау кезінде, сондай-ақ байланысқан топырақтарды сынама қабатқа автомобиль-түсіргіштермен немесе скреперлармен салып алу кезінде (олардың өтулерінің нығыздалатын қабат ені бойынша біркелкі таратылу шарты орындалса) алдын ала нығыздау (домалату) қажет емес.

Пневматикалық шиналардағы катоктармен сынама нығыздауды келесі жылдамдықтар режимінде орындаған жөн: алғашқы екі өтуде – 2 км/сағ артық емес, аралық өтулерде – 12-15 км/сағ дейін. Жұдырықтық, торлы және вибрациялық

катоктардың қозғалу жылдамдығы 2 км/сағ аспауы тиіс.

Сынама нығыздау кезінде катоктардың пневматикалық шиналарындағы ауа қысымы топырақтар үшін келесі мәндерді құрауы тиіс: құмды – 0,2 МПа; құмайт – 0,3 – 0,4 МПа; сазды – 0,6 – 0,8 МПа.

Топырақты сынама нығыздау сапасын бақылауды негізгі нығыздаушы машина жұмысының басталар алдында (тегістеу немесе домалатудан кейін), ал содан соң бір ізбен 4,8 және (N) өтулерінен кейін орындаған жөн, мұнда (N) – нығыздаушы машинаның бір ізбен өтулерінің сілтемелік саны (Д.1-кестесін қар.).

Сынама нығыздау кезінде топырақтың тығыздығын бақылауды біртекті нығыздау аумағында орындаған жөн. Қабат қалыңдығы 30 см дейін болғанда бақылау тереңдігі 10 - 15 см құрауы тиіс. Қабаттың қалыңдығы 30 см артық болғанда тығыздық бақылауын кем дегенде үш деңгейде (қабаттың жоғарғы, орташа және төменгі бөлігінде) орындаған жөн. Бұл ретте тек «кескіш сақина» әдісін пайдаланумен өлшеулердің минималды саны МЕМСТ 5180-84 бойынша әр нығыздау кезеңі үшін және қабат қалыңдығы бойынша әр деңгей үшін 6-ны құрауы тиіс. Сынамаларды алу орындарындағы шұңқырлар содан соң оны нығыздаумен топырақпен көмілуі тиіс.

Бақылау кезінде құрғақ топырақ тығыздығын МЕМСТ 5180-84 сәйкес анықтаған жөн. Аталған шаманы жеделдетіп анықтауға арналған аспаптарды (Н.П. Ковалевтың тығыздық-ылғал өлшеуіші, пенетрациялық, динамикалық тығыздық өлшеуіштер және т.б.) пайдалануға рұқсат етіледі. Топырақ тығыздығын бақылаудың экспресс-әдісі кезінде өлшеулердің минималды саны 12 аз болмауы тиіс, оның ішінде кем дегенде төртеуі МЕМСТ 5180-84 бойынша стандартты әдіспен орындалуы тиіс.

Нығыздаушы машинаның бір ізбен әр өту серияларынан кейін жеткен топырақтың нығыздалу дәрежесі келесі формуламен анықталатын топырақтың нығыздалу коэффициентінің орташа арифметикалық шамасымен (\bar{K}) сипатталуы тиісті:

$$\bar{K} = \frac{\bar{\rho}_d}{\rho_{d \max}} \quad (\text{Д.1})$$

мұнда $\bar{\rho}_d$ – нығыздалу үдерісінде жеткен, МЕМСТ 20522 бойынша анықталатын құрғақ топырақ тығыздығының шамасының орташа арифметикалық мәні;

$\rho_{d \max}$ – стандартты нығыздау кезінде МЕМСТ 22733-2002 бойынша анықталған құрғақ топырақ тығыздығының максималды шамасы.

Сынама нығыздау нәтижелері келесі түрде келтірілуі тиіс:

– тығыз денедегі сынама қабаттың қалыңдығы 30 см дейін болғанда, топырақтың нығыздалу коэффициентінің орташа арифметикалық шамасының катоктың бір ізбен өту санынан $\bar{K} = f(N)$ тәуелділік графикасы;

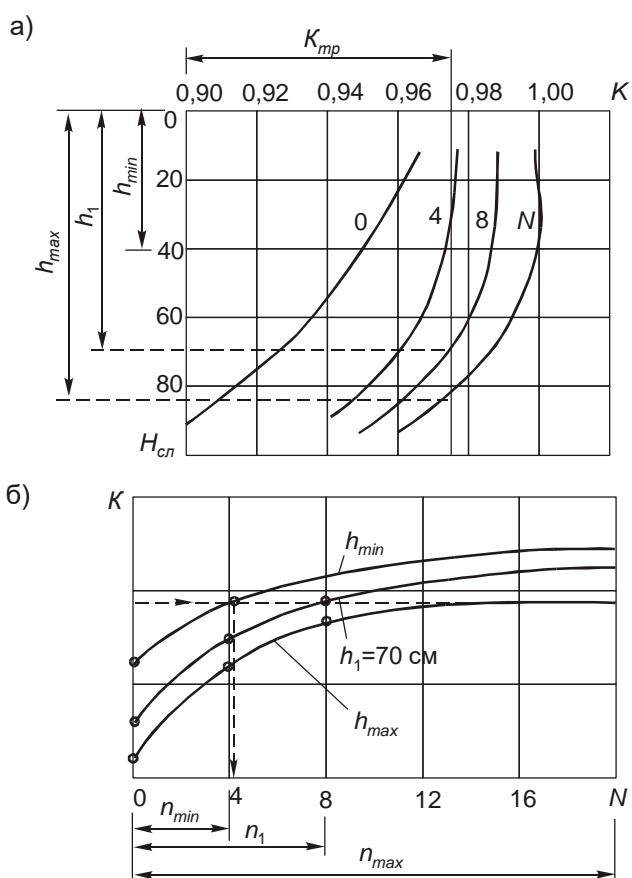
– сынама қабаттың қалыңдығы бойынша нығыздалу коэффициентінің катоктың бір ізбен өту санынан $\bar{K} = f(H_{cn}, N)$ тәуелділік графикасы;

– тығыз денедегі сынама қабаттың қалыңдығы 30 см артық болғанда, (h_{min})-ден (h_{max}) дейінгі аралығында топырақ қалыңдығының түрлі мәндері үшін топырақтың нығыздалу коэффициентінің катоктың өту санынан $\bar{K} = f(N, h)$ тәуелділік графикасы (Д.1-суретін қар.).

Нығыздауға арналған топырақ қабатының оңтайлы қалыңдығын негіздеу кезінде үймеге топырақты салып алу режимі бойынша технологиялық мәліметтерді және катоктың максималды техникалық өнімділігін ескеру қажет.

Графиктер бойынша (Д.1-суреті) анықталған катоктың бір ізбен өту санын көбірек жаққа ең жақын бүтін мәнге дейін дөңгелектеген жөн. Пневматикалық шиналардағы катоктарды пайдаланғанда алынған өтулер санына 2 км/сағ қозғалу жылдамдығымен орындалатын екі өтуді қосу қажет.

h_{min} , h_{max} – топырақтың сынама қабатының қалыңдығы бойынша ең төменгі және ең жоғарғы аумақтар, осылардың шегінде катоктың бір ізбен өтуінің түрлі санында топырақтың нығыздалу коэффициентінің талап етілетін орташа арифметикалық мәніне қол жетіледі (Д.1-суреті).



а – сынама қабаттың қалыңдығы бойынша нығыздалу коэффициентінің катоктың бір ізбен өту санына тәуелділігі; б – $(h_{min})-(h_{max})$ дейінгі аралығында топырақ қалыңдығының түрлі мәндері үшін топырақтың нығыздалу коэффициентінің катоктың бір ізбен өту санына $\bar{K} = f(N, h)$ тәуелділігі

Д.1-суреті – Сынама нығыздалудың графиктері

Е қосымшасы
(міндетті)

Көрсеткіштердің параллель анықтаулар нәтижелерінің Δ рұқсат етілетін айырмасы

Е.1-кестесі – Көрсеткіштердің параллель анықтаулар нәтижелерінің Δ рұқсат етілетін айырмасы

	Топырақтың шартты динамикалық кедергісі (P_d), МПа							
	Құмды топырақ				Шаңды-сазды топырақ			
	1—5	5—8	8—10	> 10	1—3	3—5	5—7	> 7
Δ , МПа	0,8	1,0	1,3	1,7	0,3	0,5	0,8	1,0
	Пенетрацияның меншікті кедергісі (\bar{R}_n (\bar{R})), МПа							
	Құмды топырақ				Шаңды-сазды топырақ			
	0,02—0,04	0,04—0,08	0,08—0,12	> 0,12	0,2—0,4	0,4—0,6	0,6—0,8	> 0,8
Δ , МПа	0,004	0,008	0,015	0,020	0,002	0,005	0,008	0,010

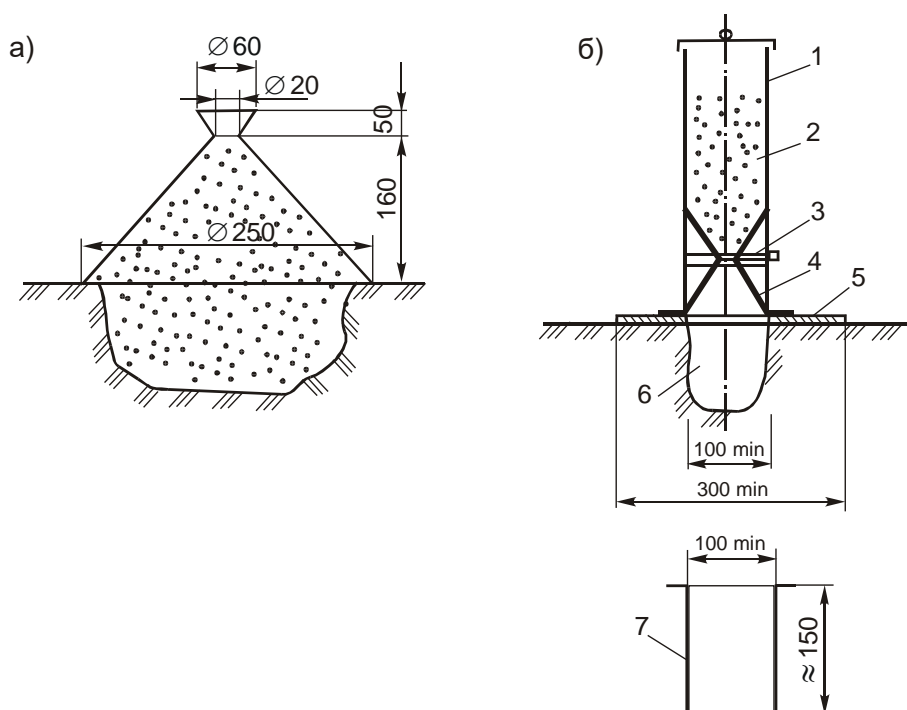
Ж қосымшасы

(міндетті)

«Ойықтар» әдісімен топырақ тығыздығын анықтау

Топырақта қиыршықты бөлшектер қосылулары болғанда, сондай-ақ үймелерді ірі жартасты топырақтан көтергенде топырақ нығыздалуын бақылау шұңқыр көлемін құрғақ құммен орнын басу әдісімен жүзеге асырылуы мүмкін.

Шұңқыр көлемін біртекті құрғақ құммен орнын басу әдісінде қарапайым жабдықты пайдаланады, ол негізінің диаметрі 250 мм шұңқырға құмды төгуге арналған қос қаңалтыр шұңғымадан және шұңқырға төгілетін құмның немесе МЕМСТ 28514-90 бойынша құм тиеуші аппараттың көлемін анықтауға арналған сыйымдылығы 0,1-1,0 шыны өлшеуіш цилиндрлерден тұрады (Ж.1-суреті).



а-қос шұңғыманың; б – құм тиеуші аппараттың; 1 – құм багі; 2 - құм; 3 - жапқыш; 4 - тиеуші камера; 5 – негіз табағы; 6 - шұңқыр; 7 – калибрлеу ыдысы

Ж.1-суреті – Шұңқыр үстіне орнату сұлбасы (оны біртекті құрғақ құммен толтырғанда)

Құм тиеуші аппарат шұңғыма мен байланысқан құмға арналған резервуардан тұрады, резервуарға кірер жерде жапқыш бар. Аппарат жиынтығына ортасында құм тиеуші аппараттың шығарушы тесігіне сәйкес келетін тесігі бар, көлемі 300×300 мм кем емес немесе диаметрі 300 мм негіздің қатты табағы және ішкі диаметрі негіз табағындағы тесік диаметріне сәйкес келетін, белгілі көлемді цилиндрлік формадағы жеке калибрлеу ыдысы кіреді.

Өлшеулер әдістемесінің мәнісі құм шығыны бойынша шұңқыр көлемін анықтауда жатыр.

Сынаулар үшін саңылаулары 2 мм елек арқылы еленген құрғақ құмды пайдаланады. Құмның дәнді құрамы келесі талаптарға сай болуы тиіс

$$\frac{d_{max}}{d_{min}} \leq 2, \quad (\text{Ж.1})$$

$$2 \text{ мм} > d > 0,2 \text{ мм}, \quad (\text{Ж.2})$$

мұнда d – толтырушы құм дәндерінің ірілігі, мм;

d_{max} – жоғарғы бақылау елегінің шаршы ұяшықтың максималды көлемімен көрсетілген дәндер ірілігі, 2 мм артық емес;

d_{min} – төменгі бақылау елегінің шаршы ұяшықтың максималды көлемімен көрсетілген дәндер ірілігі, 0,2 мм кем емес.

Іс жүзінде 0,5-тен 1 мм дейінгі және 1 мм-ден 2 мм дейінгі құмның жеке фракцияларын пайдалануға болады. Құмда күлдей және сазды бөлшектер болмауы тиіс, егер осындай бөлшектер болса, олар жуылуы және құм құрғатылуы тиіс.

Қайта пайдаланылғанда толтырушы құм сынауды өткізу үшін қолданылатын құм бөлшектерінің ең жоғарғы және ең төменгі өлшемдеріне сәйкес келетін саңылаулар өлшемі бар елек арқылы өткізілуі тиіс.

Нығыздалған топырақ қабатында шағын алаңша тегістеледі және күрекшемен көлемі шамамен 3 – 5 дм³ шұңқыр қазылады. Шұңқыр диаметрі шамамен 20 см, тереңдігі – 15 – 20 см. Шұңқырдан алынған топырақ мұқият жиналып алынады және дәлдігі 0,1 % дейінгі 10-20-килограммдық таразыда өлшенеді. Қазып алу кезінде жұмыс құралымен шұңқырдың шеттері мен бүйір қабырғаларының жапырылуын болдырмаған жөн, бұл шұңқыр көлемінің үлкеюіне және алынатын нәтижелердің бұрмалануына әкелуі мүмкін.

Шұңқыр көлемі келесідей анықталады.

Қос қаңылтыр шұңғыманы пайдаланғанда (Ж.1-суретін қараңыз) соңғысын шұңқыр үстіне орнатады. Шұңқырға және төменгі шұңғымаға жоғарғы шұңғыма арқылы құрғақ құмды төгеді. Төгілген құмның көлемін дәлдігі 5 см³ дейінгі өлшеуіш шыны цилиндрлермен өлшейді. (Құмның негізгі мөлшері шұңқырға кез келген өлшеуіш ыдыспен салына алады, құмның қалған бөлігін шұңқырдың толық толуына дейін сыйымдылығы 0,1 – 0,25 л артық емес шағын өлшеуіш цилиндрлермен салған дұрыс). Құмды өлшеуіш цилиндрге сілкусіз, кәдімгі шұңғыма арқылы салады. Салынған құмның жалпы мөлшерінен оның шұңғымадағы мөлшерін алып тастап шұңқырдағы құм көлемін, яғни шұңқыр көлемін табамыз.

Құм тиеуші аппаратты пайдаланғанда (Ж.1-суретін қар.) сынауға жататын қабат бетінде негіз табағының көлеміне сәйкес келетін алаңшаны тегістейді, осы бетке негіз табағын орналастырады және ауытқу мүмкін болмайтындай етіп бекітеді. Табақтың дөңгелек тесігінің астынан шұңқыр қазылады. Құммен толығымен толтырылған құм тиеуші аппарат өлшенеді (жапқыш жабулы күйінде) және шұңқыр үстінде орналасқан негіз табағына орнатылады, содан соң, жапқышты ашып, құмды шұңқырға төгеді. Құммен көзбен шолынатын қозғалысы аяқталғаннан соң, жапқышты жабады, және, аппаратты шешіп, оны өлшейді. Шұңқырды толтыратын құм массасының мәні (m_l), г, мынандай формуламен анықталады

$$m_n = m_1 - (m_2 + m_3), \quad (\text{Ж.3})$$

мұнда m_1 – құммен толтырылған құм тиеуші аппараттың массасы, г;

m_2 – конус түріндегі тиеуші камераға құм бағынан төгілген құм массасы, г;

m_3 – шұңқырды тотырғаннан кейінгі құм тиеуші аппараттың массасы, г.

Тиеуші камераға құм бағынан төгілген құм массасы толығымен құммен толтырылған жапқышы жабулы аппаратты өлшеу арқылы, және оны көлденең бетке орнатып және жапқышты ашу арқылы тиеуші камераны құммен толтырғаннан кейін өлшеу арқылы анықталады.

Шұңқырды толтырушы біртекті құрғақ құм массасын (m_n), г, және негіз табағы тесігінің астына орналастырылған калибрлеу ыдысын толтыру арқылы анықталған оның үйілу тығыздығын (ρ_n), г/см³, біліп, келесі формула бойынша шұңқыр көлемін анықтайды (V_n), см³

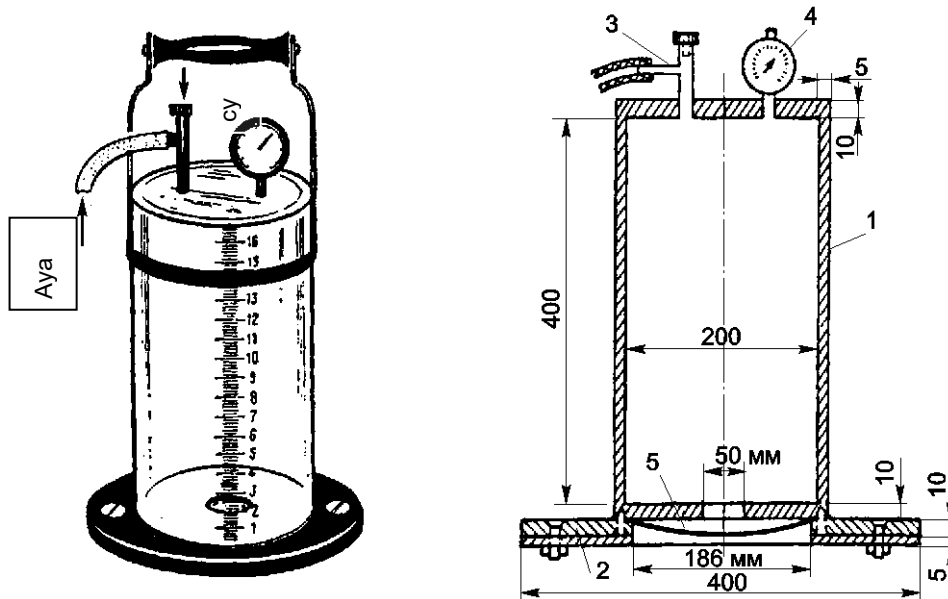
$$V_n = \frac{m_n}{\rho_n} \quad (\text{Ж.4})$$

Шұңқыр көлемін анықтау үшін баллонды тығыздық өлшеуіштерін пайдалануға болады, оларда көлемді өлшеу үшін сұйықтықпен толтырылған иілгіш қабықты (баллонды) қолданады.

Сұйықтықты, кәдімгі суды, өлшеу ыдысынан иілгіш баллонына тығыздап толтырады, баллон шұңқыр қабырғаларына жеткілікті тығыз жанасады және шұңқыр көлемін цилиндрдегі алғашқыдағы су мөлшері мен өлшеуден кейінгі оның мөлшері арасындағы айырмасына тең деп есептеуге мүмкіндік береді.

Баллонды тығыздық өлшеуіштерінің көп құрылымдары белгілі. Көбісінде резеңке қабық тікелей өлшеуіш ыдысқа бекітіледі, әдетте, ол ыдыс – мөлдір цилиндр. Суды шұңқырда орналасқан резеңке баллонға сығу тәсілі бойынша баллонды тығыздық өлшеуіштердің модификацияларын әуелі және поршендіге бөлуге болады. Әуелілерінде – суды цилиндрдің жоғарғы бөлігіне қысыммен берілетін ауамен тығыздап толтырады, поршенділерінде – өлшеуіш цилиндрдегі поршень орын ауыстыруымен сығып алынады.

Ж.2-суретінде органикалық шыныдан дайындалған және сопақ жалпақ тығырыққа бекітілген герметикалық өлшеуіш цилиндр болып келетін аспап бейнеленген. Төменгі бөлігінде цилиндр диаметрі 50 мм дөңгелек тесікке ие. Тығырық диаметрі 186 мм дөңгелек тесікке ие. Цилиндрдің жоғарғы бөлігінде ауа мен суды беруге арналған жалғастығы баркелте құбыр, ал қысымды өлшеу үшін – манометр орнатылған. Төменгі бөліктегі тесік цилиндр периметрі бойынша сақина түрінде бекітілген резеңке мембранамен жабылған.

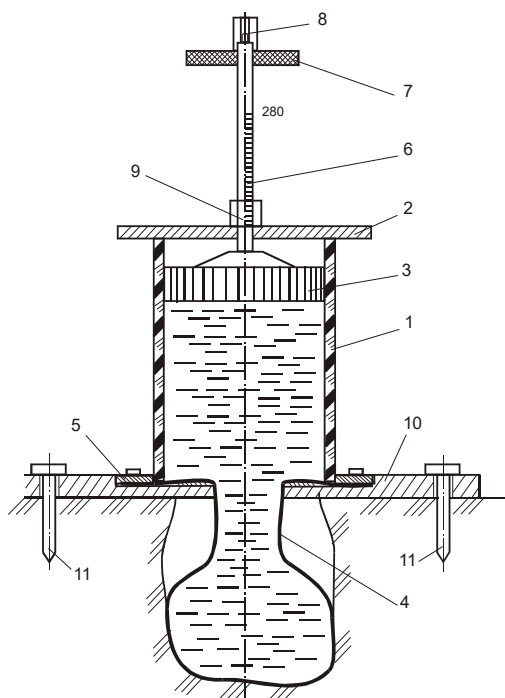


1 – өлшеуіш цилиндр; 2 – тығырық; 3 – ауа мен суды беруге арналған келте құбыр; 4 – манометр; 5 – резеңке мембрана

Ж.2-суреті – Ірі жартасты топырақтың тығыздығын анықтауға арналған аспаптың сұлбасы

Өлшеулерді орындаған кезде аспапты сумен толтырады және алдымен тегістелген алаңшаға, ал содан соң, тығырықты нығыздалатын қабаттың бетіне нықтап қысып, шұңқырдың үстіне орнатады. Бұл ретте цилиндрдің тегістелген алаңшаға орнатқанда, онда судың бастапқы деңгейі қойылады. Аспапты орнатқаннан кейін және бастапқы деңгейді қойғаннан кейін бір қалыпты қысымды жасау үшін аспап цилиндріне сорғымен ауа береді. Осының нәтижесінде су резеңке мембрананы түтікше қуысына сытады. Манометрмен анықталатын цилиндрдегі қысымның кенет артуы және судың тұрақты деңгейінің сақталуы шұңқыр көлемінің толтырылғанын растайды. Орантылған су деңгейі белгіленеді. Шұңқыр көлемін судың бастапқы және соңғы деңгейлері белгілерінің айырмашылығы ретінде анықтайды.

Ж.3-суретінде Одақ жол ҒЗИ-дың ленинградтық филиалы құрылымының БПД-КМ тығыздық өлшеуішінің жалпы кескіні берілген. Тығыздық өлшеуішінің жұмыс бөлігі қақпағы бар пластмассалық цилиндрден, цилиндр ішінде еркін орын ауыстыратын поршеньмен және цилиндрдің ашық бетіне нығыздауыш шайба көмегімен бекітілген резеңке қабықтан – өлшеуіш элементтен тұрады. Су тығыздық өлшеуіштің корпусына поршеньмен жалғанған түтікшелі сояуыш арқылы құйылады, оны қозғалту үшін тұтқа қолданылады. Сояуыш үстінен сақтандырғыш клапаны бар қалпақшамен жабылады, сояуыштың бүйір бетінде 1 мм аралықты 280 мм ұзындықты шәкіл түсірілген. Жұмыс орнында тығыздық өлшеуішті орнату үшін, бақыланатын қабаттың бетіне тереңдету үшін тиектері бар сақина-кондуктор қолданылады.



1 – жұмыс цилиндрі; 2 - қақпақ; 3 - поршень; 4 – резеңке қабат (баллон); 5 – нығыздауыш шайба; 6 – түтікшелі сояуыш; 7 - тұтқа; 8 - сақтандырушы клапан; 9 - шәкіл; 10 - сақина-кондуктор; 11 - тиектер

Ж.3-суреті – БПД-КМ баллонды тығыздық өлшеуішінің сұлбасы

Өлшеулер келесі түрде орынадалды. Сынаулар үшін дайындалған алаңшаға сақина-кондуктор жатқызылады, материалдың бетіне нықтап жағалата отырғызылады және тиектермен бекітіледі.

Аспап цилиндріне түтікшелі сояуыш арқылы поршеннің жоғарғы қалпында толық көлеміне дейін су құйылады. Содан соң, поршеньді шамалы басып, цилиндрден ауаны ығыстырады және толтырушы тесікті қалпақшамен жабады. Тығыздық өлшеуішті сақина-кондукторға орнатады және сояуыш тұтқасына басу арқылы өлшеуіш құрылғыны (баллонды) әрекетке келтіреді. Клапан тесігінен су пайда болғанда тұтқаға басу аспап шәкілі бойынша бастапқы санауды тоқтатады және түсіреді (H_0). Тұтқаны жоғары көтерумен резеңке баллоннан су сорылады, аспапты кондуктордан шешеді және қорғау жапқышына немесе шере бетіне қойылады. Осыдан соң кондуктордағы дөңгелек саңылау арқылы шамамен тік қабырғалы шұңқыр қазылады. Тығыздық өлшеуішті кондукторға қайта орнатады, тұтқаға басу арқылы жоғарыда көрсетілген тәсілмен резеңке қабатты сумен толтырады, және сояуыштағы шәкіл бойынша есептеуді түсіреді (H_1).

Шұңқыр көлемін (V_n), см³, келесі формуламен анықтайды:

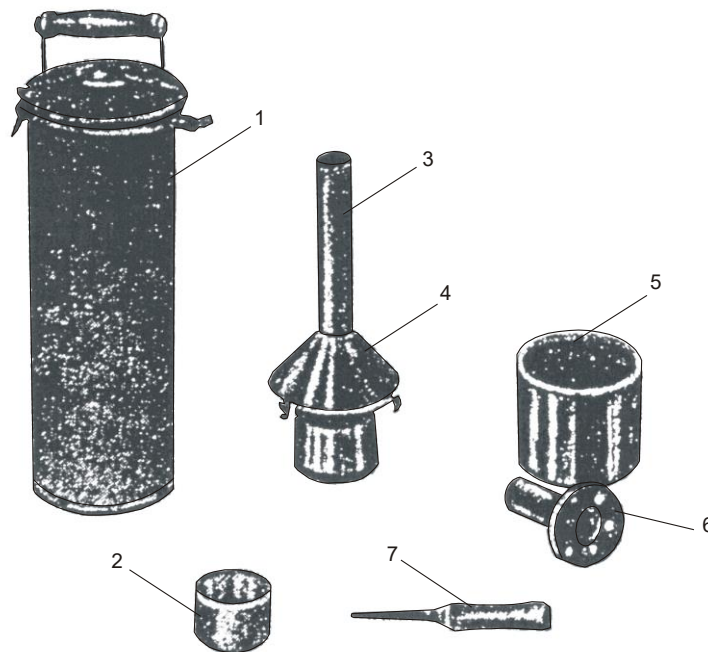
$$V_n = F(H_1 - H_0) \quad (Л.5)$$

мұнда F — жұмыс цилиндрінің ішкі қуысының көлемі, см². Тығыздық өлшеуіштің берілген құрылымы үшін $F = 254$ см².

И қосымшасы
(ақпараттық)

**Н.П. Ковалев жүйесінің ылғал-тығыздық өлшеуішімен топырақтың
ылғалдығы мен тығыздығын анықтау әдістемесі**

Аспап (И.1-сурет) гидростатикалық салмақтау принципіне негізделген және келесі негізгі бөлшектерден тұрады: 3 түтікшесі бар 4 жез қалтқы, 5 жез ыдыс, 1 шелек-қап және 2 кескіш сақина.



1 – шелек-қап; 2 – кескіш сақина; 3 - түтікше; 4 – жез қалтқы; 5 – жез ыдыс; 6 - қондырма; 7 - пышақ

И.1-суреті – Н.П. Ковалев жүйесінің ылғал-тығыздық өлшеуіші

Қалтқы түтікшесіне төрт шәкіл түсірілген. «*БИТ*» белгісі бар шәкіл ылғалды топырақтың тығыздығын анықтау қызметін атқарады. «*ҚТ*», «*Қ*» и «*СТ*» белгілері бар шәкілдер сәйкесінше қара топырақтың, құмның және сазды топырақтың, құрғақ топырақтың тығыздығын анықтау қызметін атқарады.

Қалтқысы бар аспалы ыдысты жалғау үшін арнайы құлыптар орнатылған, құлыптар оларды судың еркін кіруі және ыдыстан ауаның шығуы үшін араларында 1-2 мм саңылау болатындай етіп жалғайды. Судағы ыдыс салмағы 240 г; Кескіш сақинаның салмағы 123 г, оның көлемі 200 см³. Сынау кезінде шелек-қапқа су құйылады. Осыған қоса, ол аспаптың барлық бөліктерін тасымалдау қызметін атқарады.

Аспап жиынтығына кескіш сақинаны топыраққа батыруға арналған қондырма және сынаманы алғаннан кейін сақина шеттерінің үстіне шығып тұратын артық топырақты кесіп алуға арналған пышақ қоса тіркеледі.

И.1 Ылғалды топырақтың тығыздығын анықтау

Топырағы бар кескіш сақина төмен жағынан герметикалық түрде қақпақпен жабылатын қалтқының төмен бөлігіне қондырылады. Осыдан кейін қалтқысы бар ыдысқа суы бар шелек-қапқа түтікше тік тұратындай етіп батырылады. «*BIT*» белгісі бар шкала бойынша су деңгейінде есептеу алынады, ол ылғалды топырақтың тығыздығының мәнін (ρ), г/см³, көрсетеді.

И.2 Құрғақ топырақтың тығыздығын анықтау

Ылғалды топырақтың тығыздығы анықталғаннан кейін, кескіш сақинадан алынған сынаманы жез ыдысқа ауыстырады, ол көлемінің 3/4 дейін сумен толтырылады. Ыдыста топырақ жұмаршақтар қалмайтындай суспензия күйіне дейін араластырылады. Содан соң ыдысты қалтқымен жалғайды және барлығын бірге (сақинасыз) шелек-қапқа құйылған суға батырады. Су қалтқы мен ыдыс арасындағы саңылау арқылы ыдыстың қалған кеңістігін тотырады, және аспаптың барлығы белгілі бір деңгейге дейін суға батырылады. Топырақ түріне байланысты қалтқы түтікшесіне түсірілген «*KT*», «*K*» немесе «*CT*» шкалалары бойынша су деңгейінде есептеу алынады, ол құрғақ топырақтың тығыздығына (ρ_d), г/см³, сәйкес келеді.

И.3 Ылғалдықты анықтау

Ылғалды және құрғақ топырақтардың белгіленген тығыздық шамалары келесі формула бойынша топырақ ылғалдығы (W), %, есептелінеді

$$W = \frac{\rho - \rho_d}{\rho_d} 100, \quad (\text{И.1})$$

мұнда ρ – ылғалды топырақтың тығыздығы, г/см³;

ρ_d – құрғақ топырақтың тығыздығы, г/см³.

К қосымшасы
(ақпараттық)

Топырақ ылғалдығын анықтаудың жеделдетілген әдісі

К.1 Әдіс топырақ арқылы электр тогын өткізген кездегі топырақтың диэлектрлік өткізгіштікті өлшеу принципіне негізделген.

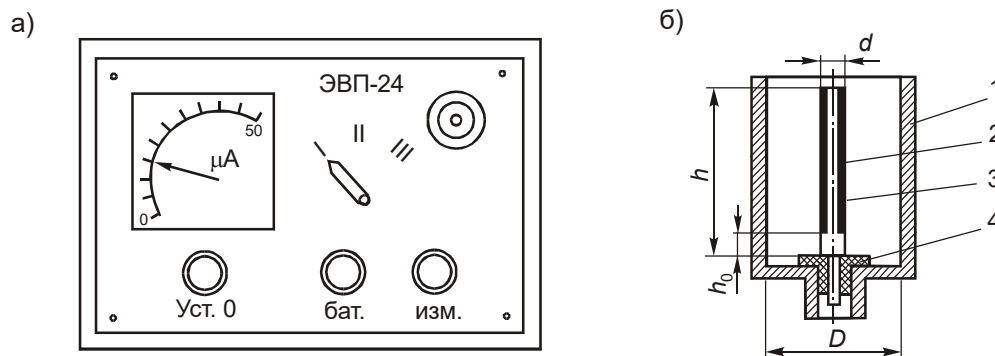
Диэлектрлік өткізгіштік топырақ ылғалдығының функциясы.

Топырақ ылғалдығын өлшеуге арналған құрылғы

К.2 Құрылғыға құрамына: өлшеуіш аспап, ылғалдықтың сыйымдылықты датчиктері (2 д.), биіктіктері әр түрлі екі сақина, сынама іріктегіш кіреді.

К.3 Өлшеуіш аспап жоғары жиілікті қоректену көзін құрайды. Аспаптың алдыңғы панелінде (К.1а-суреті): электр тогының тілді индикаторы, өлшеу шектерін ауыстырып қосқыш, «қондырғы 0» тұтқасы, сыйымдылықты датчиктерді қосуға арналған ұяшық, «өлшеу» түймесі орналасқан.

К.4 Тетік (К.1б-суреті) цилиндрлік корпустан және ішінара оқшаулау қабатымен жабылған және корпусқа оқшаулауыш төлке көмегімен орнатылған орталық өзекшеден тұрады.



1 – корпус; 2 – орталық өзекше; 3 – оқшаулау қабаты; 4 – оқшаулауыш төлке

К.1-суреті – Өлшеуіш аспаптың алдыңғы панелі (а) және ылғалдықтың сыйымдылықты датчигінің сұлбасы (б)

Құрылғыға екі датчик кіреді: сыйымдылығы жоғары және төмен. Олардың айырмашылығы корпустың, сәйкесінше, « h » орталық өзекшесінің әр түрлі биіктіктерінде. Қос датчикте оқшауламамен жабылған өзекшелердің « h_0 » бөліктерінің ұзындығы бірдей болғандықтан, олардың бір зерттелетін материал үшін электрлік өткізгіштіктері бірдей.

К.5 Өлшеуіш аспаптың принципіалды электрлік сұлбасы ылғалдықты өлшеудің электрлік әдістеріне негізделген аспаптарда пайдаланылатын сұлбаларға ұқсас.

Аспаппен жұмыс істеу әдістемесі

К.6 Өлшеуіш аспап көмегімен ылғалдықты өлшеу келесі тәртіпте орындалады.

Аспап көлденең алаңшаға орнатылады. Диапазондарды ауыстырып қосқыш «1» қалпына қойылады, «өлшеу» түймесі басылады және «қондырғы 0» тұтқасымен ток индикаторының тілі нөлдік қалыпқа орнатылады.

К.7 Сақина сынама іріктегішке салынады және толығымен толғанша дейін ол топыраққа батырылады (қағылады). Топырағы бар сақина алып шығарылады, үлгі шетжақтары тазартылады және бүйірлік беттер топырақ қалдықтарынан тазартылады.

К.8 Топырағы бар сақина аспап ұясына орнатылатын датчикке салынады. «Өлшеу» түймесі басылады және индикатор шәкілі бойынша ток күшінің (J) есептеуі өткізіледі. Өлшем уақыты 2—3 с. Индикатор шәкілінің шегіне жету жағдайында келесі өлшеу шегіне көшу қажет.

К.9 Шаңды және сазды бөлшектердің құрамы жоғары шаңды-сазды және құмды топырақтардың ылғалдығын анықтау үшін сыймдылықтары әр түрлі датчиктерде бірдей қалыптағы үлгілермен екі жүйелі өлшем өткізеді. Бұл жағдайда К.7 аталған операциялар биіктіктері әр түрлі сақиналармен қайталанатын.

К.10 алынған индикатор көрсетулері (J_1 , J_2) бойынша келесі формуламен ток шамаларының геометриялық айырмасы (J_p) анықталады:

$$J_p = \sqrt{J_2^2 - J_1^2} \quad (\text{Н.1})$$

мұнда J_2 – сыйымдылығы жоғары датчикке орналастырылған топырақ үлгісі арқылы ағып өтетін ток;

J_1 – соның өзі, сыймдылығы төмен.

К.11 $W = f(J)$ немесе $W = f(J_p)$ дәйектелген график бойынша топырақ ылғалдығы анықталады.

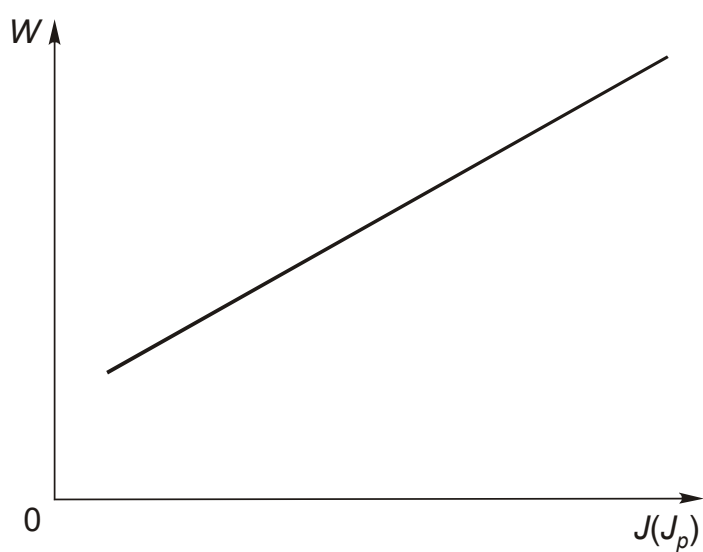
Дәйектелген графиктің құрылуы

К.12 Градуирлеу үшін іріктелген топырақ құрғатылады және саңылаулар диаметрі 5 мм елек арқылы еленеді. Еленген топырақтың сынамасын белгіленген ылғалдықты алғанға дейін ылғалдандырады және стандартты тығыздауыш аспабында қабаттап нығыздайды.

К.13 Нығыздалған үлгіден топырақты сақиналарға іріктейді, және К.6-К.9 сәйкес одан кейінгі өлшеулер өткізіледі. Нығыздалған үлгіден қатарлас МЕМСТ 5180-84 бойынша ылғалдықты анықтау үшін топырақ сынамалары іріктеледі.

К.14 Топырақты ылғалдықтың жаңа мәніне дейін қайта ылғалдандырады және операцияларды барлық циклін қайталайды. Топырақты әуелік-құрғақ күйден толық ылғалды сыймдылыққа дейінгі шегінде 1,5-2,0 % дейінгі аралықпен салмақтық ылғалдық мәнін алу есебімен ылғалдандырады.

К.15 Алынған нәтижелер келесі тәуелділіктерде жасалады; $W=f(J)$ – құмды топырақтар үшін және $W = f(J_p)$ – шаңды-сазды топырақтар үшін (Н.2-суреті).



К.2-суреті – Топырақ ылғалдығының өлшеуіш аспаптың көрсетулерінен тәуелділігінің дәйектелген графигі

Л қосымшасы
(ақпараттық)

Жер құрылыстарының нығыздау дәрежесін бағалауға арналған корреляциялық тәуелділіктер

Құмды және шанды-сазды топырақтарға арналып өткізілген зерттеулер нәтижелерінің статистикалық өңделулері нәтижесінде құрғақ топырақтың тығыздығы (нығыздалу коэффициенті) мен аспаптардың шығатын сипаттамалары арасында корреляциялық тәуелділіктер орнатылған.

Құмды топырақтар

Л.1 Сейсмоакустикалық әдістермен сынау нәтижелері бойынша (бойлық сейсмикалық (V_{p_c}) және ультрадыбыстық (V_{p_y}) толқындар жылдамдығы бойынша) құрғақ топырақ тығыздығы мен құмды топырақтың нығыздалу коэффициентін анықтау үшін Л.1-кестесінде берілген корреляциялық тәуелділіктер пайдаланылады.

Л.1-кестесі – Корреляциялық тәуелділіктер

Өлшеу әдісі	Топырақ түрі	Корреляциялық теңдеу	Қолданылу аумағы		
			W, %	K	ρ_d , г/см ³
Ультрадыбыстық	Ұсақ құм	$K = 0,00053V_{p_y} + 0,819$	3—12	0,90—1,00	1,50—1,70
	Ірілігі орташа құм	$K = 0,000526V_{p_y} + 0,816$	3—10	0,90—1,00	1,50—1,75
	Ірі құм	$K = 0,000408V_{p_y} + 0,852$	3—10	0,92—1,00	1,60—1,90
Сейсмикалық	Ұсақ, ірілігі орташа, ірі құм	$\rho_d = 0,00077V_{p_c} + 1,50$	2—10	0,90—1,00	1,55—1,85
	қиыршықты құм	$\rho_d = 0,002V_{s_c} + 1,44$	2—10	0,90—1,00	1,55—1,85

Құмды топырақтарды (ұсақ, ірілігі орташа, ірі) сынау кезінде 160-тан 420 м/с дейінгі жылдамдықтар аралығында ультрадыбыстық сынаулардан сейсмикалықтарға өту келесі корреляциялық тәуелділік бойынша жүзеге асырылады:

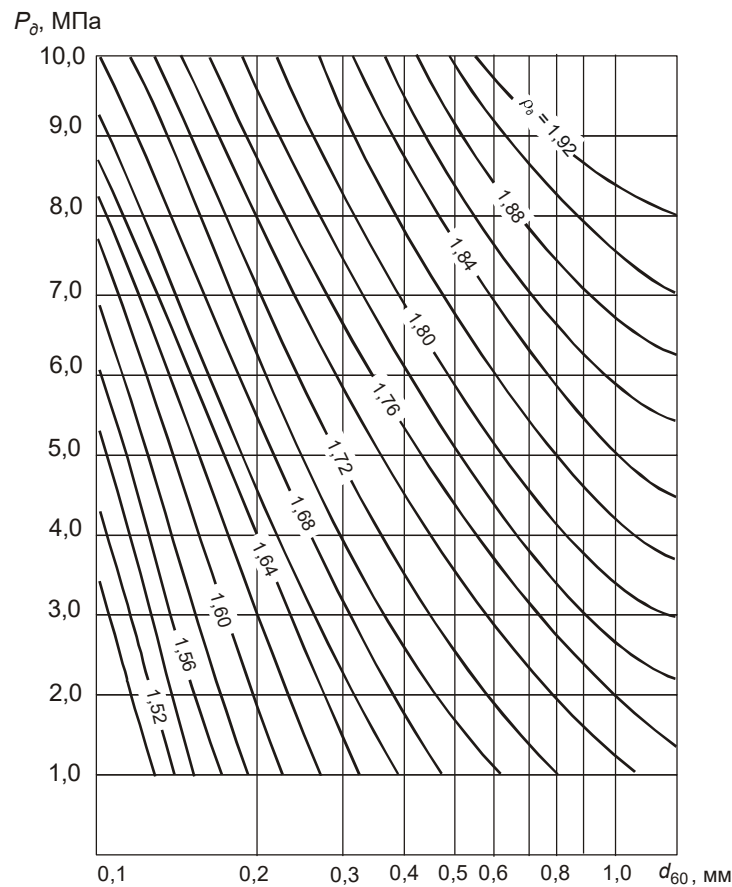
$$V_{p_c} = 0,955 V_{p_y} - 1,9 \quad (Л.1)$$

Л.2 Динамикалық зондпен тексеру әдісімен сынау кезінде құрғақ топырақ тығыздығын (ρ_d) шартты динамикалық кедергі (P_d) және бақылаушы диаметр (d_{60}) шамалары бойынша анықталады, мұнда (d_{60}) — құмды топырақтың түйіршікті метрикалық құрамының кумулятивті қисығындағы 60 % ординатасына сәйкес

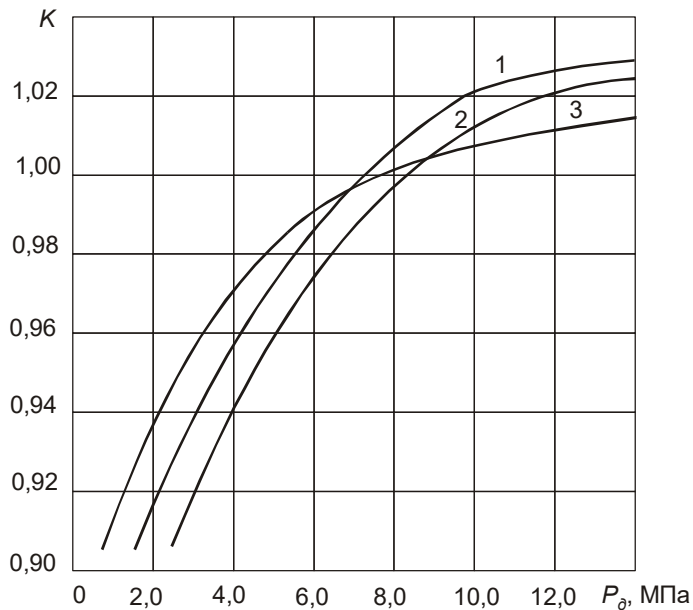
келетін бөлшектер диаметрі, мұнда қисықтың құрылымы номограмма көмегімен (Л.1-суреті) МемСТ 12536 сәйкес шығарылады.

Л.3 Динамикалық зондпен тексеру нәтижелері бойынша құмды топырақтың нығыздалу коэффициенті (K) графиктер бойынша топырақ ірілігінен тәуелді анықталады (Л.2 суреті).

Операциялық бақылау кезінде салынды құмды топырақтың нығыздалу дәрежесі динамикалық тығыздық өлшеуіші көмегімен анықталады. Жаңа салынды топырақтың шамасы (K) шартты динамикалық кедергіден (P_d) және графиктер бойынша (Л.2-суретін қараңыз) құм ірілігінен тәуелді анықталады. Салынды топырақтың «жасы» $t \geq 0,5$ жыл кезінде шамалар (ρ_d , K) шартты динамикалық кедергіден (P_d), Л.3 және Л.4-суреттерінде берілген номограммалар бойынша түйіршікті метрикалық құрамның (d_{60}) көрсеткіштерінен тәуелді анықталады.

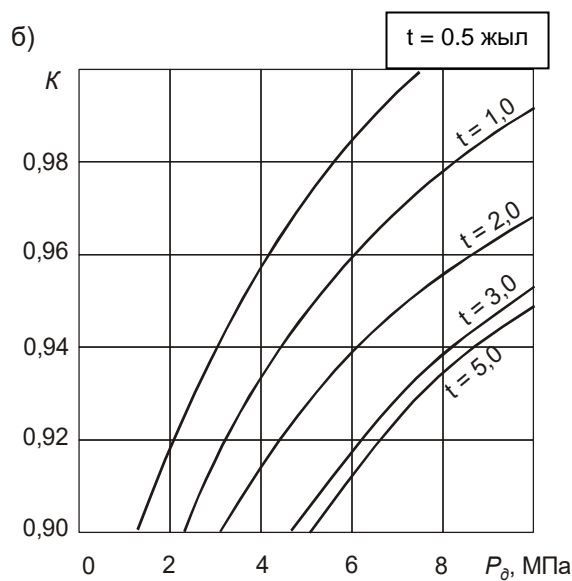
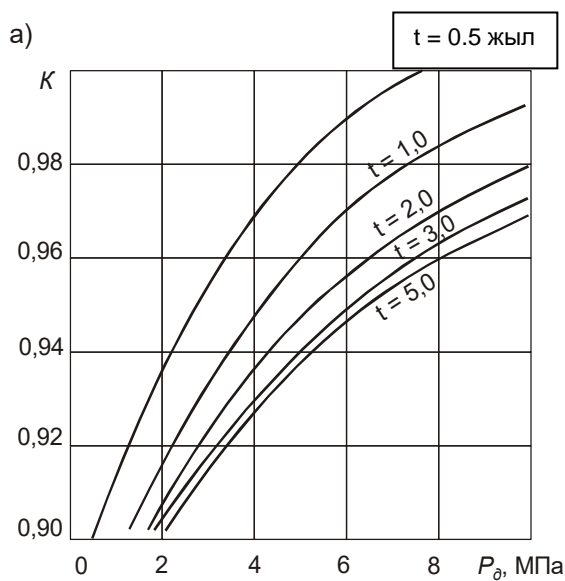


Л.1-суреті – Ірілігі әр түрлі құмдардың динамикалық зондпен тексеру нәтижелері бойынша құрғақ топырақтың тығыздығын (ρ_d) анықтауға арналған номограмма



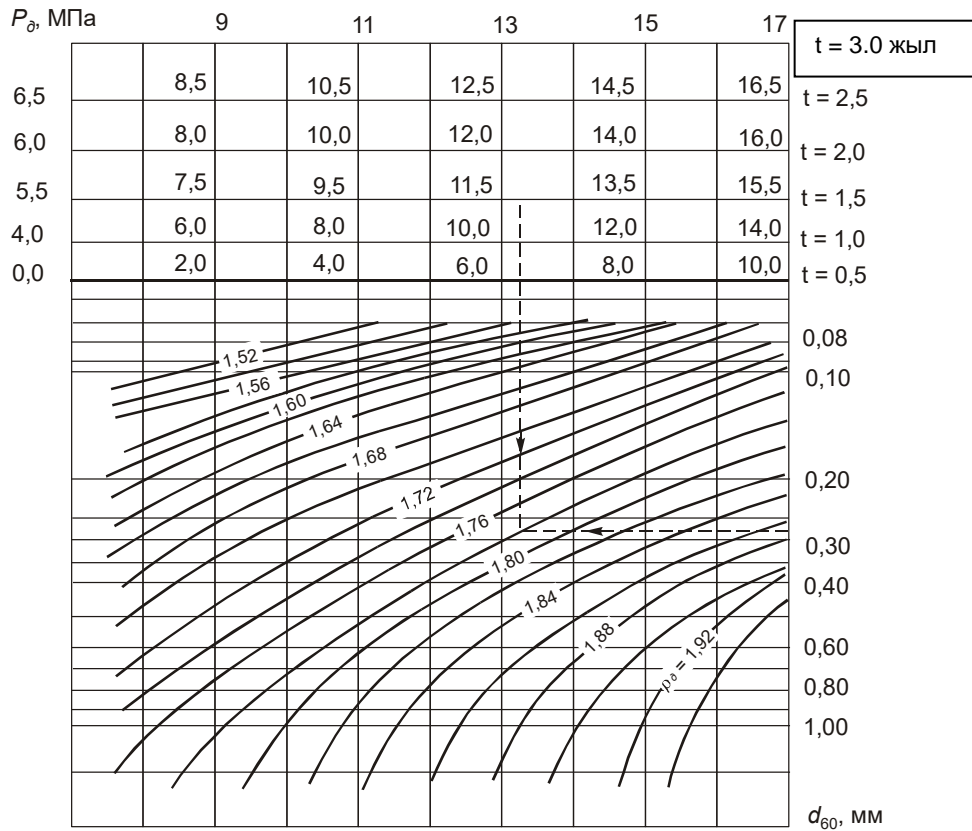
1 – ұсақ құмдар; 2 – шаңды құмдар; 3 – ірілігі орташа және ірі құмдар

Л.2-суреті – Динамикалық зондпен тексеру нәтижелері бойынша құмды топырақтардың нығыздалу коэффициентін (K) анықтауға арналған графиктер



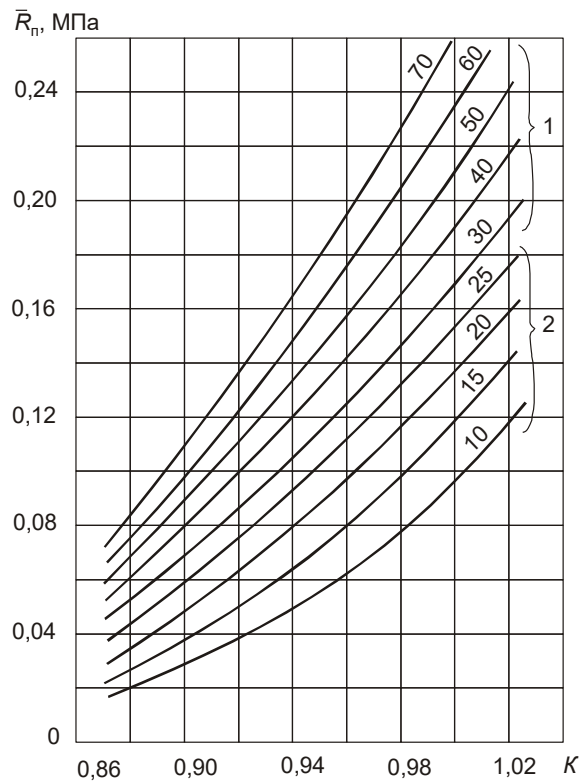
а—ірілігі орташа; б—ұсақ

Л.3-суреті – Құмдар үшін салынды топырақтардың нығыздалу коэффициентін (K) анықтауға арналған номограммалар:



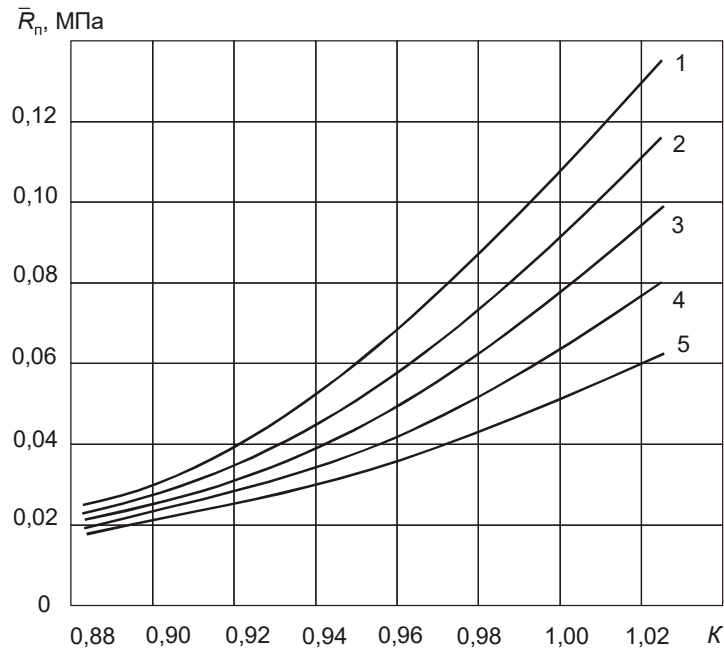
Л.4-суреті – Салынды құмды топырақтардың құрғақ топырақтың тығыздығын (ρ_d) анықтауға арналған номограмма

Л.4 Пенетрациялық сынаулар нәтижелері бойынша құмды топырақтың нығыздалу коэффициентін (K) анықтау үшін нығыздалу коэффициентінің (K) пенетрацияның меншікті кедергісінен (\bar{R}_n) және ірілігі орташа құмдар үшін біртексіздік коэффициентімен және шаңды және ұсақ құмдар үшін диаметрі 0,1 мм аз бөлшектердің құрамымен сипатталатын ($K_{60/10}$) түйіршікті метрикалық құрамнан тәуелділік графиктері (Л.5 және Л.6-суреттері) пайдаланылады.



(қисықтардағы сандар – саңылауларының мөлшері 0,1 мм елек арқылы өткен бөлшектердің пайыздық құрамы)

Л.5-суреті – Пенетрациялық сынаулар нәтижелері бойынша шаңды (1) және ұсақ (2) құмдардың нығыздалу коэффициентін (K) анықтауға арналған номограмма



1 – 4 – $K_{60/10} = (4,0; 3,5; 3,0; 2,5)$ сәйкес ірілігі орташа құмдар;
 5 – кез келген ($K_{60/10}$) мәндері үшін ірі құмдар және $K_{60/10} = 2$ ірілігі орташа құмдар

Л.6-суреті – Пенетрациялық сынаулар нәтижелері бойынша ірілігі орташа және ірі құмды топырақтардың нығыздалу коэффициентін (K) анықтауға арналған номограмма

Шаңды-сазды топырақтар

Л.5 Динамикалық тығыздық өлшеуішпен және бітеу зондымен сынаулар нәтижелері бойынша шаңды-сазды топырақтардың нығыздалу коэффициенті (K) шартты динамикалық кедергі (P_d), МПа, мен салыстырмалы ылғалдық ($W_{сал}$), %, шамаларынан тәуелді номограммалармен (Л.7 суреті) анықталады.

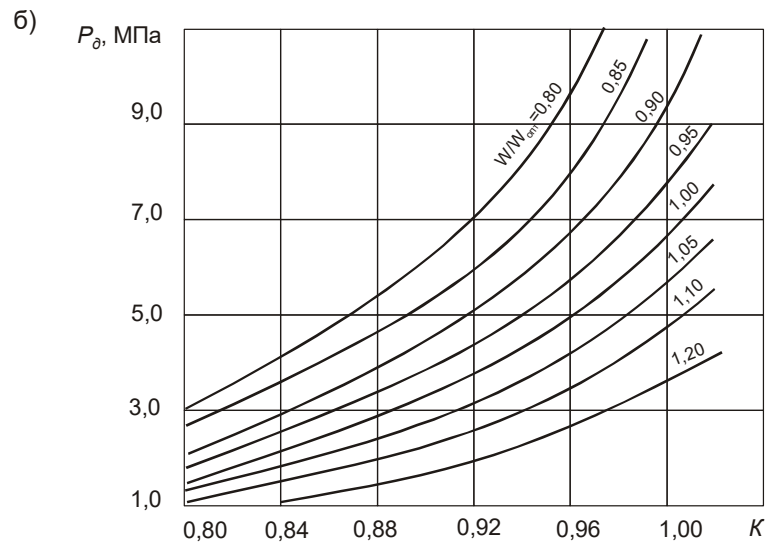
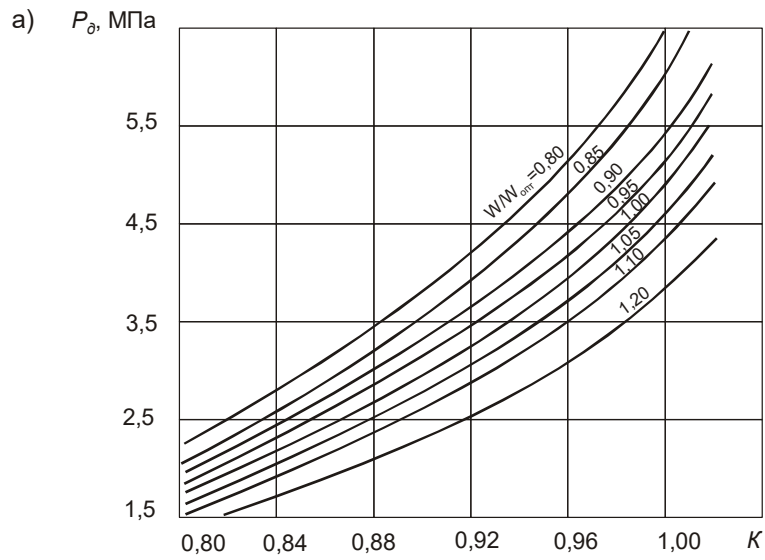
Салыстырмалы ылғалдық шамасы ($W_{сал}$) келесі формуламен есептелінеді:

$$W_{сал} = W / W_{оңт}, \tag{Л.2}$$

мұнда W – МЕМСТ 5180-84 бойынша немесе K қосымшасы бойынша жеделдетілген әдіспен анықталатын жер құрылысының денесіндегі топырақтың нақты ылғалдығы;

$W_{оңт}$ – МЕМСТ 22733-2002 бойынша анықталатын берілген топырақтың оңтайлы ылғалдығы.

Л.6 Екі реттік зондпен тексеру әдісімен шаңды-сазды топырақтарды сынау кезінде нығыздалу коэффициенті (K) қатынас шамасынан (P_{d2}/P_{d1}) тәуелді график (Л.7 суреті) бойынша анықталады.



а– құмдақтар үшін; б—саздақтар үшін

Л.7-суреті – Динамикалық зондпен тексеру нәтижелері бойынша шанды-сазды топырақтардың нығыздалу коэффициентін (K) анықтауға арналған номограммалар

БИБЛИОГРАФИЯ

[1] БСТ 2176-2011 Құрылыс. Жер құрылыстары. Топырақтың тығыздалу деңгейін бақылау.

Түйін сөздер: операциялық бақылау, топырақ тығыздығы, тығыздалған топырақ, стандартты тығыздау, сынақтық тығыздау, алқаптық сынақтар, статикалық және динамикалық зондтау

СОДЕРЖАНИЕ

ВВЕДЕНИЕ	IV
1 ОБЛАСТЬ ПРИМЕНЕНИЯ.....	1
2 НОРМАТИВНЫЕ ССЫЛКИ	1
3 ТЕРМИНЫ И ОПРЕДЕЛЕНИЯ.....	2
4 ОБЩИЕ ПОЛОЖЕНИЯ	3
5 ПРАВИЛА ОПЕРАТИВНОГО КОНТРОЛЯ ПЛОТНОСТИ ГРУНТОВ В УСЛОВИЯХ СТРОИТЕЛЬНОЙ ПЛОЩАДКИ ПРИ ИХ УПЛОТНЕНИИ	3
6 МЕТОДЫ КОНТРОЛЯ И ПРИМЕНЯЕМЫЕ ОБОРУДОВАНИЯ ДЛЯ ОПРЕДЕЛЕНИЯ СТЕПЕНИ УПЛОТНЕНИЯ ГРУНТОВ В УСЛОВИЯХ СТРОИТЕЛЬНОЙ ПЛОЩАДКИ.....	4
6.1 Объемно-весовой метод	4
6.2 Метод динамического зондирования.....	7
6.3 Метод статической пенетрации	16
6.4 Метод взвешивания в воде.....	19
6.5 Метод динамического нагружения	21
7 ГРАДУИРОВКА ПРИБОРОВ	23
Приложение А (информационное) Примерный перечень приборов и оборудования для испытания грунтов.....	26
Приложение Б (информационное) Формы технической документации производственного контроля	30
Приложение В (информационное) Метод стандартного уплотнения грунтов в лабораторных условиях.....	31
Приложение Г (обязательное) Методика определения коэффициента относительного уплотнения насыпи.....	35
Приложение Д (обязательное) Методика пробного уплотнения грунтов катками	36
Приложение Е (обязательное) Допустимая разница Δ результатов параллельных определений показателей.....	40
Приложение Ж (обязательное) Определение плотности грунта методом «лунок»	41
Приложение И (информационное) Методика определения влажности и плотности грунта влагомером-плотномером системы Н.П. Ковалева	46
Приложение К (информационное) Ускоренный метод определения влажности грунтов.....	48
Приложение Л (информационное) Корреляционные зависимости для оценки степениуплотнения земляных сооружений.....	51
БИБЛИОГРАФИЯ.....	58

ВВЕДЕНИЕ

Основная направленность настоящего свода правил - проверка качества выполненных работ по подготовке основания, соответствие состава грунта принятому в проекте, толщину отсыпаемого слоя, соответствие толщины слоя отсыпаемого грунта принятому способу уплотнения, количество проходок или ударов уплотняющих механизмов по уложенному слою, соответствие типа и массы грунтоуплотняющего оборудования установленной норме, подготовку поверхности ранее уплотненного слоя для отсыпки на него последующего слоя.

ҚАЗАҚСТАН РЕСПУБЛИКАСЫНЫҢ ЕРЕЖЕЛЕР ЖИНАҒЫ**СВОД ПРАВИЛ РЕСПУБЛИКИ КАЗАХСТАН****ОПЕРАТИВНЫЙ КОНТРОЛЬ ПЛОТНОСТИ ГРУНТОВ В
УСЛОВИЯХ СТРОИТЕЛЬНОЙ ПЛОЩАДКИ ПРИ ИХ УПЛОТНЕНИИ****OPERATIONAL CONTROL OF DENSITY OF SOILS IN AT THE CONSTRUCTION
SITE IN THEIR SEAL**

Дата введения 2015-07-01

1 ОБЛАСТЬ ПРИМЕНЕНИЯ

1.1 Настоящий свод правил определяет порядок и правила проведения оперативного контроля плотности грунтов в условиях строительной площадки при подготовке оснований фундаментов зданий и сооружений, выполнении вертикальной планировки территорий и их благоустройства, сооружении земляного полотна автомобильных и железных дорог, аэродромов, гидротехнических и других сооружений, связанных с укладкой и уплотнением грунтов.

Производственный процесс осуществляется поверхностным уплотнением, втрамбованием и выштамповыванием в них котлованов, а также устройством грунтовых подушек и насыпей путем послойного уплотнения.

1.2 Настоящий свод правил не устанавливает методы контроля степени уплотнения песчаных грунтов, находящихся в рыхлом или малопрочном состоянии, глинистых – в текучем состоянии; грунтов, отсыпаемых в воду или находящихся ниже уровня поверхностных или грунтовых вод; грунтов, содержащих более 50% частиц крупнее 2 мм; мерзлых грунтов, а также органоминеральных и органических грунтов. Настоящий свод правил не предусматривает порядок и правила контроля плотности крупнообломочных, водонасыщенных, засоленных и биогенных грунтов, а также илов и заторфованных грунтов.

2 НОРМАТИВНЫЕ ССЫЛКИ

2.1 Для применения настоящего свода правил необходимы следующие ссылочные нормативные документы:

СНиП 3.02.01-87 Земляные сооружения, основания и фундаменты.

СП РК EN 1997-2:2007/2011 Геотехническое проектирование. Часть 2. Исследования и испытания грунта.

ГОСТ 19912-2001 Грунты. Методы полевых испытаний статическим и динамическим зондированием.

ГОСТ 5180-84 Грунты. Методы лабораторного определения физических характеристик.

ГОСТ 22733-2002 Грунты. Метод лабораторного определения максимальной плотности.

ГОСТ 25100-2011* Грунты. Классификация.

ГОСТ 28514-90 Строительная геотехника. Определение плотности грунтов методом замещения объема.

СТ РК 2156-2-2011 Геотехнические исследования и испытания. Идентификация и классификация грунтов. Часть 2. Принципы и классификация.

СТ РК 1273-2004 Грунты. Методы определения зернового (гранулометрического) состава.

Примечание - При пользовании настоящим государственным нормативом целесообразно проверить действие ссылочных документов по информационным «Перечню нормативных правовых и нормативно-технических актов в сфере архитектуры, градостроительства и строительства, действующих на территории Республики Казахстан», «Указателю нормативных документов по стандартизации Республики Казахстан и «Указателю межгосударственных нормативных документов», составляемых ежегодно по состоянию на текущий год. Если ссылочный документ заменен (изменен), то при пользовании настоящим нормативом следует руководствоваться замененным (измененным) документом. Если ссылочный документ отменен без замены, то положение, в котором дана ссылка на него, применяется в части, не затрагивающей эту ссылку.

3 ТЕРМИНЫ И ОПРЕДЕЛЕНИЯ

3.1 Глубина контроля: Глубина погружения наконечника прибора от поверхности грунта контролируемого слоя.

3.2 Максимальная плотность (стандартная плотность): Наибольшая плотность сухого грунта, которая достигается при испытании грунта методом стандартного уплотнения.

3.3 Оптимальная влажность: Значение влажности грунта, соответствующие максимальной плотности сухого грунта.

3.4 Стандартное уплотнение: Послойное (в три слоя) уплотнение образца грунта с постоянной работой уплотнения.

3.5 Зонд забивной: Прибор для испытания грунтов методом динамического зондирования по глубине земляного сооружения.

3.6 Зондирование динамическое: Процесс забивки в грунт конического наконечника под действием серии последовательных ударов груза постоянной массы, свободно падающего с заданной высоты.

3.7 Коэффициент относительного уплотнения грунта: Отношение плотности сухого грунта в земляном сооружении к плотности сухого грунта в резерве.

3.8 Коэффициент уплотнения грунта: Отношение плотности сухого грунта в контролируемом слое земляного сооружения к максимальной плотности сухого грунта определенной в приборе стандартного уплотнения по ГОСТ 22733-2002.

3.9 Плотномер динамический: Прибор для послойного испытания грунтов методом динамического зондирования.

3.10 Условное динамическое сопротивление грунта: Сопротивление грунта

погружению зонда (штанги с коническим наконечником) при забивке его ударами груза постоянной массы, свободно падающего с заданной высоты.

3.11 Удельное сопротивление пенетрации грунта: Сопротивление грунта внедрению конического наконечника под действием статической нагрузки на глубину, меньшую, чем высота наконечника.

3.12 Операционный контроль: Контроль, выполняемый в процессе производства работ или непосредственно после их завершения.

4 ОБЩИЕ ПОЛОЖЕНИЯ

4.1 Настоящий свод правил содержит положения, регламентирующие организацию и проведение оперативного контроля плотности грунта в условиях строительной площадки.

4.2 Оперативный контроль плотности грунта в условиях строительной площадки при их уплотнении, а также определение размеров и формы уплотненных зон грунтов вокруг вытрамбованных или выштампованных котлованов производится на основе ускоренных методов.

4.3 В процессе уплотнения грунта для постоянного учета и регулирования качества работ производится операционный контроль. Операционный контроль осуществляется персоналом производственных сертифицированных, аккредитованных лабораторий, оснащенных необходимыми приборами и оборудованием (приложение А).

4.4 Данные производственного контроля фиксируются в журналах производства работ и обобщаются в специальных ведомостях (приложение Б).

4.5 Организация и методы операционного контроля качества уплотнения грунтов должны позволять регулировать технологию непосредственно по мере изменения условий работ, технического обеспечения, сроков производства работ.

4.6 Идентификация и классификация грунтов определяется по СТ РК 2156-2 и по ГОСТ 25100.

4.7 При оперативном контроле плотности грунтов в условиях строительной площадки при их уплотнении следует учитывать требования СНиП 3.02.0187 п.10.

5 ПРАВИЛА ОПЕРАТИВНОГО КОНТРОЛЯ ПЛОТНОСТИ ГРУНТОВ В УСЛОВИЯХ СТРОИТЕЛЬНОЙ ПЛОЩАДКИ ПРИ ИХ УПЛОТНЕНИИ

5.1 Оперативный контроль плотности грунта в условиях строительной площадки производится по величине коэффициента уплотнения или плотности сухого грунта согласно ГОСТ 5180 с последующим определением требуемых показателей плотности грунта по ГОСТ 22733.

5.2 Качество уплотнения грунта определяют сравнением полученных значений плотности сухого грунта или коэффициента уплотнения с требуемыми значениями по проекту.

5.3 Контроль плотности следует производить на глубине, равной 1/3 толщины уплотняемого слоя, но не менее 8 см от поверхности.

5.4 Допускается для определения степени уплотнения грунтов в условиях строительства использовать ускоренные методы [1]:

- объемно-весовой;
- динамическое зондирование;
- статической пенетрации;
- взвешивания в воде;
- метод динамического нагружения;
- метод непрерывного автоматизированного контроля в процессе уплотнения

грунтов.

При выборе ускоренных методов для определения степени уплотнения грунтов следует учитывать глубину контролируемой области, вид грунта, в также реальную обеспеченность строительной организации приборами, необходимыми для проведения испытаний ускоренными методами.

5.5 Типы полевых испытаний согласно СП РК EN 1997-2:2007/2011:

- полевые испытания (например СРТ, SPT, динамическое зондирование, WST, испытания прессиометрические, дилатометрические, штамповые, крыльчаткой, на проницаемость);

- отбор проб скальных и нескальных грунтов для определения их характеристик в лабораторных исследованиях;

- геофизические исследования (георадарные исследования, измерение удельного сопротивления) и т.д.;

5.6 Для развития стратегии планирования полевых испытаний, следует использовать таблицу 2.1 СП РК EN 1997-2:2007/2011.

5.7 Методика определения коэффициента относительного уплотнения насыпи приведена в приложении Г, методика пробного уплотнения катками приведена в приложении Д и допустимая разница Δ результатов параллельных определений показателей приведена в приложении Е.

6 МЕТОДЫ КОНТРОЛЯ И ПРИМЕНЯЕМЫЕ ОБОРУДОВАНИЯ ДЛЯ ОПРЕДЕЛЕНИЯ СТЕПЕНИ УПЛОТНЕНИЯ ГРУНТОВ В УСЛОВИЯХ СТРОИТЕЛЬНОЙ ПЛОЩАДКИ

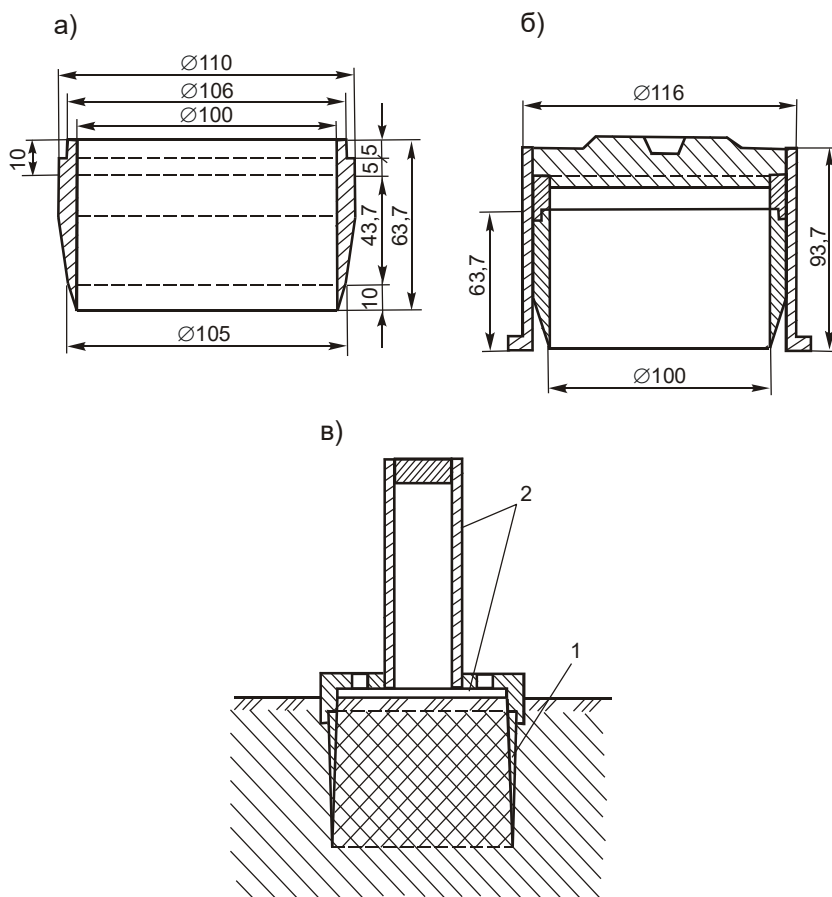
6.1 Объемно-весовой метод

6.1.1 Зерновой (гранулометрический) состав определяется по СТ РК 1273. Плотность сухого грунта в условиях строительства определяют объемно-весовым методом по ГОСТ 5180 или по ГОСТ 28514.

6.1.2 Метод режущего кольца применяют для определения плотности однородных по гранулометрическому составу песчаных и пылевато-глинистых грунтов, не содержащих крупных включений. Метод непригоден для определения плотности песчаных грунтов, находящихся в рыхлом состоянии, и пылевато-глинистых — в текучем состоянии.

6.1.3 Для отбора из уплотненного слоя образцов грунта ненарушенной структуры используют режущие кольца-пробоотборники с внутренним диаметром (d) не менее 70 мм ($d \geq 70$ мм) и высотой (h) от 0,5 до 0,8 внутреннего диаметра ($0,5d \leq h \leq 0,8d$). Для песчаных грунтов целесообразно использовать режущие кольца с внутренним диаметром не менее

100 мм, для пылевато-глинистых - не менее 70 мм. Толщина стенки кольца должна составлять 1,5 - 3 мм, угол заточки наружного края - не более 30° (рисунок 1).



а – режущее кольцо; б – приспособление для погружения режущего кольца; в – схема отбора пробы грунта режущим кольцом с насадкой (прибор Ковалева); 1 - режущее кольцо; 2 – насадка

Рисунок 1 - Отбор проб грунта без нарушения его структуры

6.1.4 Кольца-пробоотборники изготавливают из стали с антикоррозионным покрытием или из других материалов, не уступающих стали по твердости и коррозионной стойкости. Кольца нумеруют, измеряют внутренний диаметр и высоту с погрешностью не более 0,1 мм и взвешивают. По результатам измерений вычисляют внутренний объем кольца с точностью до 0,1 см³.

6.1.5 На месте испытаний снимают верхний слой переувлажненного или сухого грунта, выравнивают небольшую площадку, устанавливают на ней режущим краем вниз слегка смазанное вазелином кольцо и погружают его в уплотненный грунт.

Погружение кольца осуществляют с помощью специального приспособления или насадки нажатием руки или ударами колотушки (см. рисунок 1). При погружении рукой грунт снаружи кольца обрезают на глубину 5 – 10 мм ниже режущего края кольца ножом с прямым лезвием, формируя столбик диаметром на 1 – 2 мм больше наружного диаметра кольца. Периодически, по мере срезания грунта, легким нажимом на насадку надевают

кольцо на столбик грунта, не допуская перекосов. Кольцо погружают в грунт на 3 – 4 мм глубже поверхности площадки. Для того, чтобы грунт при отборе пробы не уплотнялся, в насадке должно быть предусмотрено свободное пространство над верхним краем режущего кольца высотой не менее 10 мм. Наблюдение за глубиной погружения режущего кольца в грунт осуществляется через отверстия в насадке. После погружения кольца грунт подрезают плоской лопаткой или ножом на 8 – 10 мм ниже режущего края кольца и отделяют кольцо с грунтом от уплотненного массива.

Грунт, выступающий за края кольца, срезают ножом с прямым лезвием вровень с краями кольца и закрывают торцы пластинками. После этого наружную поверхность кольца очищают от прилипших частиц грунта и кольцо с грунтом и пластинками взвешивают на технических весах с точностью до 1 г.

6.1.6 По результатам взвешивания определяют плотность влажного грунта, (ρ), г/см³ по формуле:

$$\rho = \frac{m_{\text{гкп}} - m_{\text{к}} - m_{\text{п}}}{V}, \quad (1)$$

где $m_{\text{гкп}}$ – масса грунта с кольцом и пластинками, г;

$m_{\text{к}}$ – масса режущего кольца, г;

$m_{\text{п}}$ – масса пластинок, г;

V – внутренний объем кольца ($V = \frac{\pi d^2}{4} h$), см³.

6.1.7 Из верхней и нижней частей образца отбирают по одной пробе массой не менее 30 г для определения влажности грунта по ГОСТ 5180.

6.1.8 По полученным в результате испытаний значениям плотности и влажности образца определяют плотность сухого грунта (ρ_d), г/см³, по формуле:

$$\rho_d = \frac{\rho}{1 + 0,01W}, \quad (2)$$

где W – влажность грунта, %.

6.1.9 Величину коэффициента уплотнения грунта (K) в соответствующем слое определяют по формуле:

$$K = \frac{\rho_d}{\rho_{d\text{max}}}, \quad (3)$$

где $\rho_{d\text{max}}$ – максимальная плотность сухого грунта, определенная в приборе стандартного уплотнения по ГОСТ 22733, г/см³ (приложение В).

6.1.10 Метод замещения объема (метод лунок) применяют для определения плотности крупнообломочных грунтов, а также песчаных и пылевато-глинистых грунтов, содержащих крупные включения (гравия, щебня и т. д.).

6.1.11 Степень уплотнения грунта методом замещения объема оценивают с применением специальной аппаратуры, позволяющей измерить объем сухого однородного песка, замещающего взятую из лунки пробу грунта, или с помощью баллонного плотномера (приложение Ж).

6.1.12 Значение плотности влажного грунта (ρ), г/см³, определяют по формуле:

$$\rho = \frac{m}{V_{\text{л}}}, \quad (4)$$

где m – масса грунта, удаленного из лунки, г;

V_d – объем лунки, см³ (приложение И).

6.1.13 Для определения влажности грунта (W), %, высушивают всю пробу грунта, взятую из лунки, или, если это возможно, определяют влажность частиц грунта с диаметром менее 10 мм (W^1), %, и вводят поправку на содержание частиц крупнее 10 мм (x), %, по формуле:

$$W = W^1 \frac{100-x}{100}, \quad (5)$$

6.1.14 Плотность сухого грунта и коэффициент уплотнения слоя крупнообломочного грунта определяют по формулам (2) и (3).

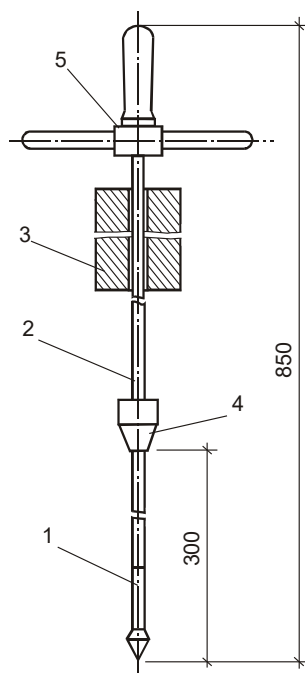
6.2 Метод динамического зондирования

6.2.1 Метод основан на принципе определения сопротивления грунта погружению зонда с коническим наконечником под действием последовательно возрастающего количества ударов груза постоянной массы, свободно падающего с заданной высоты.

Определение степени уплотнения грунтов методом динамического зондирования при глубине контроля до 30 см следует производить с помощью динамического плотномера и при глубине контроля более 30 см от поверхности земляного сооружения – забивного зонда по ГОСТ 19912.

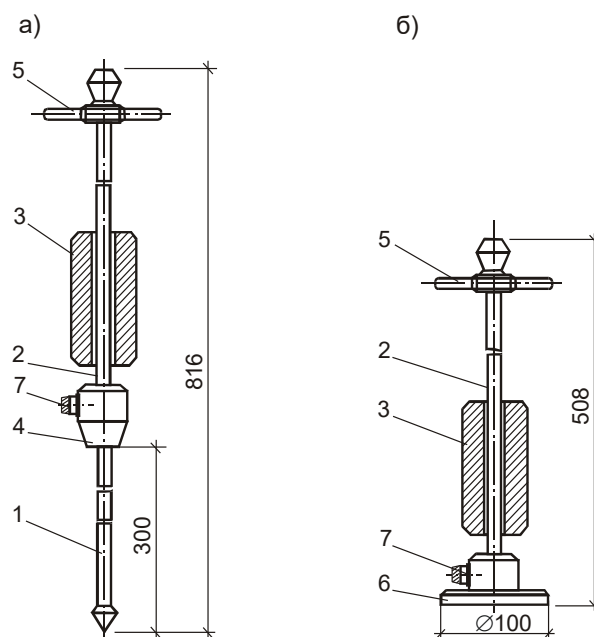
Для оценки уплотнения песчаных грунтов применяют динамический плотномер модели Д–51, для песчаных и пылевато-глинистых грунтов – модели Д–51А или Д–51М.

6.2.2 Динамический плотномер модели Д–51 (рисунок 2) состоит из штанги с коническим наконечником 1, направляющей 2, гири 3, наковальни 4 и рукояток 5. Динамический плотномер модели Д–51А (рисунок 3) по сравнению с моделью Д–51 дополнительно снабжен штампом 6 и имеет разъемное соединение направляющей 2 с наковальней 4 и штампом 6. Соединение направляющей с наковальней или штампом выполнено резьбовым и фиксируется стопорным винтом 7.



1 – штанга с коническим наконечником; 2 – направляющая; 3 – гиря; 4 – наковальня; 5 – рукоятки

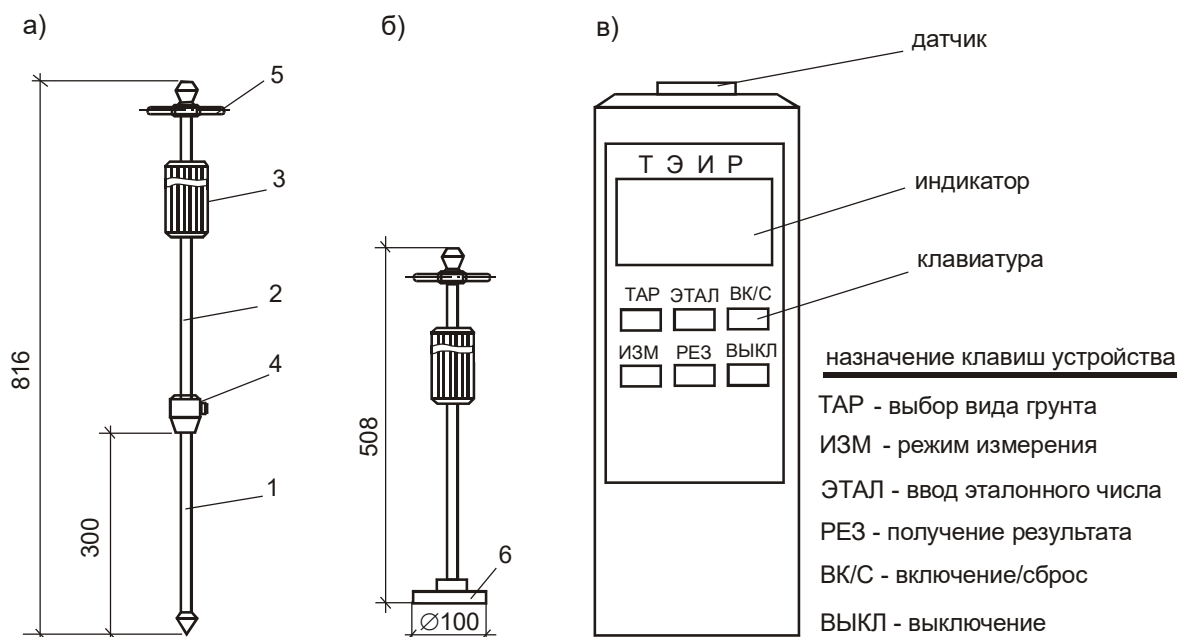
Рисунок 2 – Динамический плотномер Д-51



1 – штанга с коническим наконечником; 2 – направляющая; 3 – гиря; 4 – наковальня; 5 – рукоятки; 6 – штамп; 7 – стопорный винт

Рисунок 3 – Динамический плотномер Д-51А

Динамический плотномер модели Д-51М (рисунок 4) включает сам измерительный прибор Д-51А и электронный блок-приставку Д-51БЭ для расшифровки и воспроизведения результатов измерений.



а – измерительный прибор; б – трамбовка; в – электронный блок-приставка Д-51БЭ;
 1 – штанга с коническим наконечником; 2 – направляющая; 3 – гиря; 4 – наковальня;
 5 – рукоятки; 6 – штамп

Рисунок 4 – Динамический плотномер Д-51М

Электронный блок состоит из пластмассового корпуса (из ударопрочного полистирола), на передней панели которого размещены электронное цифровое табло (четырёхразрядный жидкокристаллический индикатор) и пульт управления. Внутри корпуса размещены электронное устройство ввода информации, устройство индикации и микропроцессорное устройство. В верхней части тыльной стороны корпуса установлен бесконтактный датчик удара, в нижней – блок питания.

Таблица 1 - Техническая характеристика электронного блока

Число диапазонов измерений для песчаных грунтов	3
Число диапазонов измерений для пылевато-глинистых грунтов	1
Диапазон определения величины коэффициента уплотнения грунта:	
песчаный 1 (песок пылеватый)	0,86 – 1,02

Таблица 1 - Техническая характеристика электронного блока (продолжение)

песчаный 2 (песок мелкий)	0,86 – 1,03
песчаный 3 (песок средней крупности и крупный)	0,88 – 1,01
пылевато-глинистый 4	0,77 – 1,00
Интервал времени между ударами груза динамического плотномер, с, не менее	2
Напряжение питания, В	9
Потребляемая мощность, Вт, не более	0,2
Габаритные размеры, мм:	
длина	200
ширина	45
высота	20
Масса блока электронного с элементом питания, кг, не более	0,15
Тип используемого элемента питания	«Крона»

Принцип работы электронного блока заключается в подсчете числа ударов гири динамического плотномера и определении величины коэффициента уплотнения грунта в зависимости от заданного диапазона контролируемого грунта. Подсчет ударов гири динамического плотномера осуществляется бесконтактным способом.

Таблица 2 - Технические характеристики динамических плотномеров

Модель плотномера	Д-51	Д-51А	Д-51М
Масса гири, кг	2,50±0,05	2,50±0,05	2,50±0,05
Высота падения гири, мм	300±2	300±2	300±2
Диаметр основания конуса, мм	16,0±0,2	16,0±0,2	16,0±0,2
Угол при вершине конуса, град	60±2	60±2	60±2
Диаметр штампа, мм	—	100,0±0,2	100,0±0,2
Глубина контроля от поверхности слоя, мм	до 300	до 300	до 300
Масса прибора, кг	до 3,9	до 4,6	до 4,8
Время, необходимое для проведения одного измерения (включая получение результата), мин:			
для песчаных грунтов	2 – 3	2 – 3	1 – 1,5
для пылевато-глинистых грунтов	—	3 – 5	2 – 3

6.2.3 Испытания песчаных грунтов с помощью динамического плотномера производят в следующем порядке:

- в местах (точках) определения степени уплотнения грунта поверхность контролируемого слоя земляного сооружения зачищают и выравнивают на площадке размером 50×50 см;

- наконечник динамического плотномера Д-51 или Д-51А устанавливают в центр площадки и последовательными ударами свободно падающей гири погружают его на глубину 30 см, считая от поверхности слоя. Для этого измерительный прибор одной рукой поддерживают за рукоятку в вертикальном положении, другой

- поднимают гирю до упора и отпускают. Гиря свободно падает и ударяет по наковальне. В зависимости от плотности грунта наконечник прибора от каждого удара гири погружается на различную глубину;

- при забивке наконечника фиксируют количество ударов, необходимых для его погружения на 10 см в интервале глубины от 20 до 30 см;

- результаты испытаний записывают в журнал.

При проведении параллельных испытаний расстояние между точками зондирования должно быть не менее 20 см.

При оценке уплотнения пылевато-глинистых грунтов параллельно с забивкой динамического плотномера определяют влажность грунта на глубине от 20 до 30 см.

Влажность грунта определяют по ГОСТ 5180 или ускоренным методом (приложение К).

6.2.4 По результатам испытаний определяют показатель динамического зондирования — условное динамическое сопротивление грунта (P_d), МПа, по следующей формуле:

$$P_d = \frac{0,1a N_{20-30}}{h}, \quad (7)$$

где a – постоянная для данного прибора величина, кг/см, определяется по формуле:

$$a = \frac{(Q+0,314q)QH}{(Q+q)S}, \quad (8)$$

N_{20-30} – количество ударов, необходимое для погружения конуса на участке зондирования в интервале глубин от 20 до 30 см;

h – глубина погружения конуса, соответствующая числу ударов (N_{20-30}), см. Для рассматриваемого случая $h = 10$ см;

Q – масса гири, кг;

q – масса плотномера без гири, кг;

H – высота падения гири, см;

S – площадь поперечного сечения конуса, см².

По величине условного динамического сопротивления грунта, используя графики или корреляционные зависимости (приложение Л), определяют плотность сухого грунта или коэффициент уплотнения песчаного или пылевато-глинистого грунта. При этом для пылевато-глинистого грунта учитывают естественную влажность.

6.2.5 При контроле уплотнения пылевато-глинистых грунтов без параллельного измерения влажности применяют метод двойного зондирования. В этом случае пылевато-глинистый грунт испытывают динамическим плотномером модели Д-51А (рисунок 3) в

двух состояниях: исходном и после дополнительного уплотнения нагрузкой, эквивалентной нагрузке стандартного уплотнения. Для этого вначале прибор собирают по схеме «а» (собственно динамический плотномер – при соединении направляющей 2 через наковальню 4 со штангой 1). Первое зондирование выполняют для исходного состояния, уложенного в насыпь грунта на глубину 30 см, фиксируя при этом число ударов, необходимое для погружения конуса на глубину от 20 до 30 см. После этого собирают прибор по схеме «б» (трамбовка – при соединении направляющей 2 со штампом 6). Рядом с точкой зондирования в теле насыпи с помощью бура или лопатки устраивают приямок глубиной 25 см и площадью поперечного сечения, близкой к площади штампа. На дно приямка устанавливают штамп трамбовки и производят доуплотнение нижележащего грунта 40 ударами гири.

Вынутый из приямка грунт для сохранения исходной влажности предварительно собирают в полиэтиленовый мешочек, а затем укладывают обратно слоями толщиной до 5 см с размельчением агрегатов до размеров диаметром не св. 10 мм и уплотняют 40 ударами гири на каждый слой до тех пор, пока приямок не будет полностью заполнен грунтом. Если вынутого грунта недостает для заполнения приямка, производят отбор грунта рядом с приямком, предварительно сняв верхний пересохший или переувлажненный слой. После этого по оси уплотненного массива забивают конус динамического плотномера на глубину 30 см и фиксируют число ударов, необходимое для погружения конуса на глубину от 20 до 30 см.

По результатам двух зондирований по формуле (7) вычисляют условное динамическое сопротивление грунта ($P_{\partial 1}$) для первого зондирования и ($P_{\partial 2}$) – для второго.

По результатам двух зондирований, используя зависимость $K=f(P_{\partial 1}/P_{\partial 2})$ (см. приложение П), определяют коэффициент уплотнения грунта в контролируемой точке.

Учитывая, что влажность грунта на контролируемой захватке примерно одинакова, при проведении контроля в других точках более трудоемкую операцию по доуплотнению грунта можно опустить и принять для сравнения с ($P_{\partial 1}$) значение ($P_{\partial 1}$), полученное для первой точки.

Коэффициент уплотнения пылевато-глинистых грунтов можно определять также с помощью динамического плотномера Д-51. В этом случае для уплотнения грунта необходимо иметь трамбовку, аналогичную по параметрам трамбовке прибора Д-51А (диаметр штампа 10 см, масса гири 2,5 кг, высота падения гири 30 см).

6.2.6 Испытания с помощью динамического плотномера Д-51М производят следующим образом. На подготовленную для испытаний площадку земляного сооружения устанавливают измерительный прибор и задавливают (забивают) конический наконечник на глубину 20 см. Блок-приставку укладывают на подставку, направив датчик удара в сторону наковальни измерительного прибора. Включают устройство кнопкой «ВК/С». Кнопкой «ГАР» устанавливают вид контролируемого грунта (цифры 1 – 4). Цифра 1 соответствует пескам пылеватым, 2 – пескам мелким, 3 – пескам средней крупности и крупным, 4 – пылевато-глинистым грунтам.

При контроле уплотнения песчаных грунтов после нажатия кнопки «ИЗМ» производят забивку конического наконечника на 10 см ударами свободно падающего груза.

Удары гирей производят с частотой – 1 удар за 2 с. В процессе забивки наконечника блок-приставка регистрирует число ударов гири и высвечивает его на табло. После окончания забивки конуса на глубину 10 см (в интервале от 20 до 30 см), нажатием кнопки «РЕЗ» получают на табло значение коэффициента уплотнения песчаного грунта.

При контроле уплотнения пылевато-глинистых грунтов измерения производят по методу двух зондирований (см. п.6.2.5). Для этого на площадке земляного сооружения производят уплотнение образца грунта нагрузкой, эквивалентной нагрузке стандартного уплотнения. Забивают в образец конический наконечник измерительного прибора и определяют количество ударов, необходимое для погружения наконечника на глубину от 20 до 30 см (эталонное число ударов). Включив блок-приставку кнопкой «ВК/С» и установив кнопкой «ТАР» вид контролируемого грунта (цифра 4), после нажатия кнопки «ИЗМ» кнопкой «ЭТАЛ» вводят эталонное число ударов, полученное при забивке конуса в уплотненный образец. Аналогично, как и для песчаного грунта, производят забивку и измерение числа ударов, необходимого для забивки конуса на 10 см (в интервале глубины от 20 до 30 см), предварительно нажав кнопку «ИЗМ». После окончания измерений, нажав на кнопку «РЕЗ», получают на табло величину коэффициента уплотнения грунта.

Если для контролируемого грунта необходимо произвести на данной площадке несколько измерений, то кнопкой «ВК/С» производят сброс результатов и измерения повторяют. Вводить при этом эталонное число ударов не требуется.

После окончания измерений устройство выключают кнопкой «ВЫКЛ».

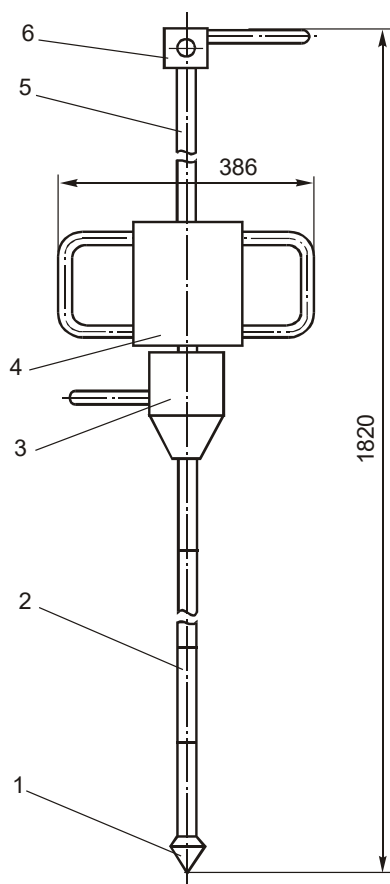
6.2.7 Забивной зонд (рисунок 5) состоит из конического наконечника 1, сменных штанг 2, молота 4, наковальни 3 с направляющей молота 5 и ограничителя высоты подъема молота 6.

Таблица 3 - Техническая характеристика забивного зонда

Масса молота, кг	10,0±0,1
Высота падения молота, мм	500±5
Диаметр основания конуса, мм	35,6±0,2
Угол при вершине конуса, град	60±2
Глубина контроля от поверхности сооружения, мм	3000
Масса зонда с набором штанг, кг	16
Обслуживающий персонал, чел.	2
Длительность одного замера при глубине контроля до 2 м, мин	15

6.2.8 Динамическое зондирование следует выполнять последовательной забивкой зонда в грунт свободно падающим молотом с фиксацией числа ударов при погружении зонда на глубину 10 см при обеспечении необходимой точности измерения глубины зондирования ±0,5 см.

Зондирование следует производить непрерывно до достижения заданной глубины или до резкого уменьшения величины скорости погружения зонда (менее 2 – 3 см за 10 ударов). Перерывы в забивке допускаются только для наращивания штанг. Зондирование следует выполнять, применяя постоянную частоту ударов (в среднем 1 удар за 2 с). В процессе зондирования необходимо постоянно контролировать вертикальность забивки зонда в грунт с помощью отвеса или уровня.



1 – конический наконечник; 2 – штанга; 3 – наковальня; 4 – молот; 5 – направляющая молота; 6 – ограничитель высоты подъема молота

Рисунок 5 – Забивной зонд

При глубине зондирования более 1 м следует применять съемный (тераемый) конический наконечник, который крепится к штанге с помощью шплинта из мягкой проволоки диаметром 2 – 3 мм.

Регистрацию результатов испытаний грунтов забивным зондом производят в журнале динамического зондирования.

6.2.9 По результатам испытаний определяют условное динамическое сопротивление грунта (P_d), МПа, по формуле:

$$P_d = \frac{0,1a\Phi N_{10}}{h}, \quad (9)$$

где a – постоянная величина, вычисляемая по формуле (8), кг/см³;

Φ – коэффициент для учета трения штанго грунт. При глубине зондирования до 1,5 м $\Phi = 1,0$; при 1,5 – 3,0 м $\Phi = 0,92$;

N_{10} – количество ударов молота, необходимое для погружения зонда на глубину $h = 10$ см.

6.2.10 Результаты динамического зондирования забивным зондом оформляют в виде непрерывного ступенчатого графика изменения по глубине значения условного динамического сопротивления грунтов (P_d) (см. рисунок б) с последующим усреднением графика и вычислением средневзвешенных показателей зондирования для каждого слоя земляного сооружения. Используя градуировочные графики или корреляционные зависимости, для усредненных значений (P_d) определяют плотность грунтов по глубине грунтовой толщи.

6.2.11 При проведении контроля качества уплотнения грунтов методом динамического зондирования можно использовать также и другие приборы и установки. Однако, параметры приборов и их конструктивные решения должны удовлетворять следующим требованиям:

- устранение трения груза (молота) по направляющей;
- применение наковальни специальной формы, чтобы обеспечить оптимальное превращение энергии удара в работу по забивке наконечника в уплотняемый грунт (соотношение диаметров наковальни и молота должно быть около 0,7—0,8);
- масса груза (молота) (Q) должна обеспечить легкость в работе, с одной стороны, и унификацию с аналогичными приборами, с другой (масса груза (Q) прибора для текущего контроля может быть принята 2,5 кг, а для приемочного - 10 кг),
- основополагающим при выборе значения массы движущихся частей является отношение (Q/q), допускаемый нижний предел которого колеблется от 1 до 2;
- выбор диаметра конуса и высоты падения груза производится с учетом обеспечения оптимальных значений чувствительности прибора и минимума затрат работы на забивку наконечника, а также механической прочности прибора и удобства в работе;
- угол заострения конуса наконечника должен быть 60° ;
- соотношение диаметров штанг и наконечника должно быть не менее 1,6.

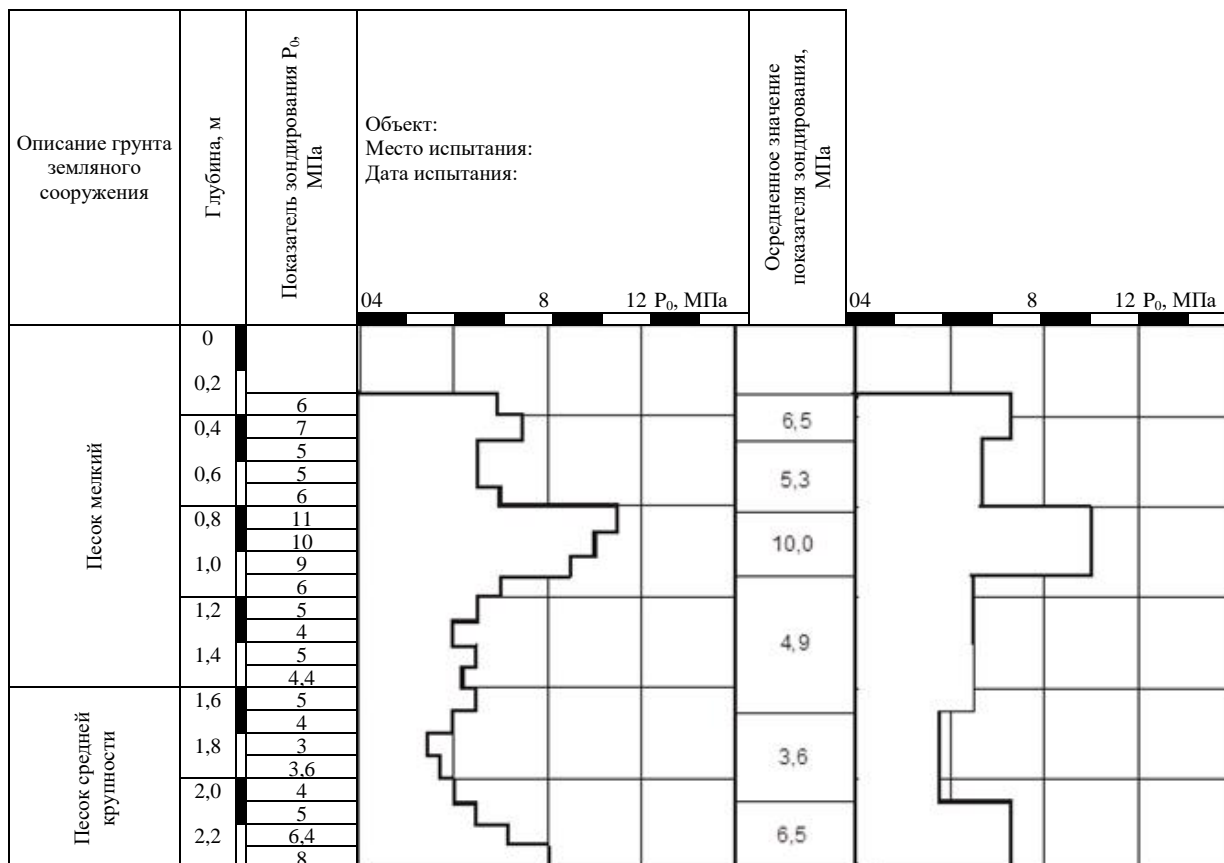
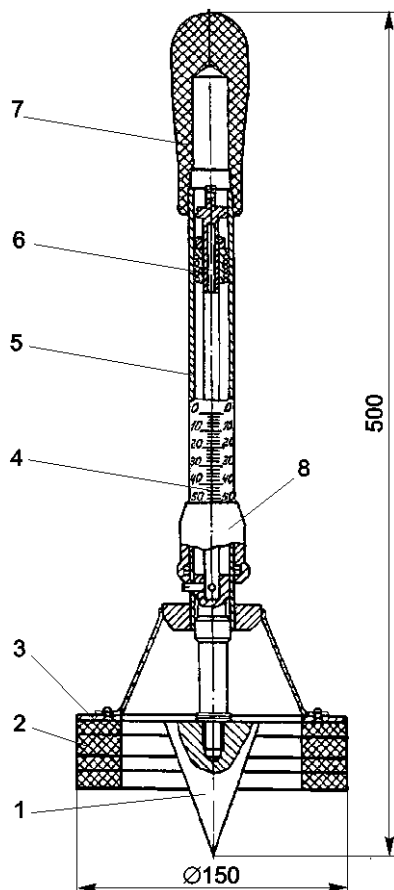


Рисунок 6 – График динамического зондирования земляного сооружения забивным зондом

6.3 Метод статической пенетрации

6.3.1 В основе метода лежит принцип определения сопротивления грунта при внедрении конического наконечника под действием статической нагрузки на глубину меньшую, чем высота наконечника. Определение степени уплотнения грунтов методом статической пенетрации следует производить с помощью портативного пенетрометра.

6.3.2 Пенетрометр (см. рисунок 7) состоит из корпуса 5, опорной площадки 3, сменных конусных наконечников 1, рукоятки 7 и устройства 6 для измерения усилия вдавливания конуса в грунт и глубины его погружения. Для отсчета глубины погружения конуса служит цилиндрический движок 8, перемещающийся под действием шпильки, пропущенной в продольной прорези, по наружной поверхности корпуса, на которой нанесена шкала 4 с ценой деления 1 мм. Необходимой принадлежностью к прибору является регулятор глубины погружения конуса, выполненный в виде набора колец 2.



1 – конус; 2 – кольца; 3 – опорная площадка; 4 – шкала; 5 – корпус; 6 – силоизмерительное устройство; 7 – рукоятка; 8 – движок

Рисунок 7 – Пенетромтр

Таблица 4 – Техническая характеристика пенетромтра

Угол при вершине конуса, град	30,0±0,5
Рабочая высота конуса, мм	80,0±0,2; 100,0±0,2
Максимальное усилие вдавливания, Н	до 500
Глубина контроля от поверхности слоя, см	до 10
Масса прибора, кг	до 2
Обслуживающий персонал, чел.	1
Длительность одного замера (включая получение результата), мин	до 5

6.3.3 Использование пенетромтра для контроля степени уплотнения грунтов предусматривает проведение испытаний при нескольких различных глубинах погружения конуса в грунт. С этой целью на выровненную и зачищенную поверхность грунта

укладывают друг на друга 2 – 3 кольца общей высотой 40 – 60 мм. По центру колец устанавливают конус прибора и вдавливают его в грунт до тех пор, пока опорная площадка не прижмется к верхнему кольцу, в результате чего устанавливается равновесие между внешней нагрузкой и силами реактивного сопротивления грунта по боковой поверхности конуса. Второе и последующие вдавливания конуса производят в этой же точке, но при каждом испытании снимают по одному кольцу.

Последнее испытание производят без колец. После каждого вдавливания конуса берут отсчет по шкале с точностью до 0,5 мм и записывают в журнал. Таким образом, получают 3 – 4 ступени нагружения с различными значениями усилия вдавливания (P_i) и глубины пенетрации (h_i).

6.3.4 Высоту конуса и общую толщину колец необходимо подбирать с учетом плотности грунта. Если глубина погружения конуса для первой ступени нагружения менее 1 см, следует увеличить высоту конуса или уменьшить общую толщину колец, и наоборот, если глубина погружения конуса на последней ступени приближается к максимальному рабочему ходу пружины – высоту конуса необходимо уменьшить.

6.3.5 Для каждой глубины погружения конуса (h_i) вычисляют удельное сопротивление пенетрации (R_i), Мпа

$$R_i = \frac{P_i}{h_i^2}, \quad (10)$$

где P_i – усилие вдавливания, кН.

6.3.6 При расшифровке результатов пенетрации пылевато-глинистых грунтов в качестве расчетного значения удельного сопротивления пенетрации с учетом полученных в данной точке частных значений (R_i) для каждой глубины погружения конуса принимают среднее арифметическое значение:

$$\bar{R} = \frac{\sum_{i=1}^n R_i}{n} = \frac{R_1 + R_2 + \dots + R_n}{n} \quad (11)$$

где i – номер ступени нагружения;

n – количество ступеней.

6.3.7 Для песчаных грунтов в качестве показателя пенетрационных испытаний используют удельное сопротивление пенетрации (\bar{R}_n), которое вычисляют по следующим формулам:

для трех ступеней нагрузки:

$$\bar{R}_n = \frac{P_3 - 0,5(P_1 + P_2)}{h_3^2 - 0,5(h_1^2 + h_2^2)}, \quad (12)$$

для четырех ступеней нагрузки:

$$\bar{R}_n = \frac{P_4 - \frac{1}{3}(P_1 + P_2 + P_3)}{h_4^2 - \frac{1}{3}(h_1^2 + h_2^2 + h_3^2)}, \quad (13)$$

где P_1, P_2, P_3, P_4 –

усилия вдавливания, кН, при глубине погружения конуса соответственно (h_1, h_2, h_3, h_4), см.

6.3.8 Пылевато-глинистые грунты следует испытывать в двух состояниях: исходном и после дополнительного уплотнения. Испытания производят по методу двух пенетраций. Первую пенетрацию осуществляют для исходного состояния, уложенного в насыпь

грунта, вторую – после дополнительного уплотнения грунта нагрузкой, эквивалентной нагрузке стандартного уплотнения и соответствующей 25 ударам трамбовки по одному и тому же месту. Параметры трамбовки: диаметр штампа 150 мм, масса груза 5 кг, высота падения груза 50 см. Допускается производить дополнительное уплотнение грунта трамбовкой прибора для стандартного уплотнения по ГОСТ 22733 при количестве ударов, равном 40. Исходя из результатов двух пенетраций, по формуле (11) вычисляют удельное сопротивление пенетрации (\bar{R}_1) для первой пенетрации и (\bar{R}_2) – для второй. Используя номограмму (приложение П), определяют коэффициент уплотнения и влажность грунта.

6.3.9 Глубину погружения конуса (h_i), см, в грунт определяют по формуле:

$$h_i = h_{шк} + (h_{кон} - h_{кол} - h_{нач}), \quad (14)$$

где $h_{шк}$ – отсчет по шкале для данной ступени нагружения, см;

$h_{кон}$ – расстояние по вертикали от вершины конуса до низа опорной площадки, см;

$h_{кол}$ – высота всех колец для данной ступени нагружения, см;

$h_{нач}$ – начальный отсчет по шкале, см.

Глубину погружения конуса вычисляют с точностью до 0,1 см.

6.3.10 Величина усилия вдавливания (P_i) при погружении конуса на глубину (h_i) определяется растяжением пружины, которое связано с показаниями шкалы прибора. При известном ($h_{шк}$) для данной пружины по градуировочному графику определяют (P_i).

6.3.11 В процессе пенетрационных испытаний грунтов необходимо вести контроль качества результатов испытаний, которые могут быть искажены как из-за наличия инородных включений в грунте, так и погрешностей измерений. Результаты испытаний считаются пригодными для дальнейшей обработки, если соблюдаются следующие условия:

а) при испытаниях глинистых грунтов

$$\frac{R_{max} - R_{min}}{R_{min}} \leq 0,3, \quad (15)$$

б) при испытаниях песчаных грунтов

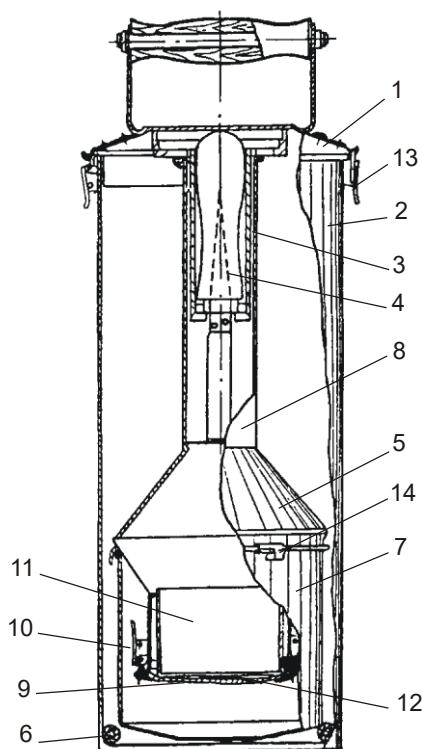
$$R_1 < R_2 < \dots < R_n, \quad (16)$$

где R_{max} и R_{min} – максимальное и минимальное значения удельного сопротивления пенетрации в данной точке измерений при различных глубинах погружения (h_i);

R_1, R_2, \dots, R_n – удельные сопротивления пенетрации при глубинах погружения конуса (h_1, h_2, \dots, h_n).

6.4 Метод взвешивания в воде

6.4.1 Для ускоренного определения плотности и влажности песчаных и пылевато-глинистых грунтов без крупных включений (крупнее 2 мм) можно использовать прибор Ковалева (рисунок 8), основанный на принципе гидростатического взвешивания образца грунта, отобранного из уплотняемого слоя с помощью режущего кольца объемом 200 см³ (старая модификация прибора) или 50 см³ (новая модификация прибора). Плотность влажного и сухого грунтов, г/см³, определяют по шкалам, нанесенным на трубке поплавка при проведении испытаний по специальной методике (приложение И).



1 – крышка футляра; 2 – ведро-футляр; 3 – насадка; 4 – нож; 5 – поплавок; 6 – резиновое кольцо; 7 – сосуд; 8 – трубка поплавка; 9 – крышка поплавка; 10 – замок поплавка; 11 – режущее кольцо; 12 – тарировочный груз; 13 – замок футляра; 14 – крючки

Рисунок 8 – Плотномер-влажномер Ковалева

6.4.2 По найденным значениям плотности влажного и сухого грунтов рассчитывают влажность грунта (W) по формуле:

$$W = \frac{\rho - \rho_d}{\rho_d} \cdot 100, \quad (17)$$

6.4.3 Перед началом работы прибор Ковалева должен быть проверен. Проверяют:

- массу режущего кольца;
- массу сосуда;
- объем режущего кольца;
- герметичность поплавка;
- поплавок (с присоединенным к нему сосудом и вложенным внутрь его режущим кольцом, без грунта), который должен погружаться до черты начала шкалы «Вл», нанесенной на трубке. Если это условие соблюдается, то прибор пригоден для испытания. Незначительные отклонения уровня воды от этой черты регулируются снятием (если уровень воды выше черты) или добавлением (если уровень воды ниже черты) тарировочного груза, находящегося в крышке поплавка;
- состояние резиновой прокладки (следует обращать особое внимание) в крышке поплавка.

6.4.4 После проверки прибора производят контрольное определение плотности влажного грунта и его влажности весовым методом. Проверку прибора и контрольное определение плотности влажного грунта и его влажности весовым методом рекомендуется проводить не реже 1 – 2 раз в мес.

6.4.5 При определении плотности сухого грунта по образцам, отобранным из суглинков и глин, рекомендуется грунт из кольца переносить в сосуд с водой, нарезая его тонкой стружкой и оставлять для насыщения на 20 – 40 мин. Это облегчает последующее размешивание грунта в воде.

Если отбирается большое количество проб из тяжелых суглинков и глин и если необязательно получение результатов в поле, целесообразно пользоваться комбинированным методом. В этом случае плотность влажного грунта определяют прибором Ковалева на месте отбора проб, затем из колец в бюксы берутся навески массой не менее 30 г, по которым в лаборатории методом высушивания по ГОСТ 5180 определяется влажность грунтов. Плотность сухого грунта определяется по формуле (2).

6.5 Метод динамического нагружения

6.5.1 Для операционного контроля качества уплотнения грунтов на строительной площадке может быть использован метод динамического нагружения ударами падающего груза посредством круглого жесткого штампа диаметром D , мм, при максимальном усилии Q , Н, и времени его действия t , с. Степень уплотнения определяют в слоях толщиной не более 30 см.

6.5.2 Динамическое нагружение производят с одновременным измерением величины осадки штампа l , мм, под действием динамического усилия Q . В результате испытаний по измеренной осадке штампа l определяют значение динамического модуля упругости E_d , МПа.

6.5.3 Для проведения контрольных испытаний применяют установку динамического нагружения легкого типа (далее — установку), которая состоит из круглого жесткого стального штампа, нагружающего устройства и устройства измерения осадки штампа.

6.5.4 Штамп установки имеет две ручки для установки его на грунтовую поверхность и переноски. Диаметр штампа – (300 ± 1) мм, масса – $(15,00 \pm 0,25)$ кг. Штамп может иметь вмонтированный в его верхнюю поверхность уровень.

6.5.5 Нагружающее устройство состоит из падающего груза, амортизатора и направляющей штанги. Амортизатор выполнен из набора тарельчатых пружин. На верхнем конце штанги расположено удерживающее устройство, на нижнем — опорный стакан. Удерживающее устройство служит для удерживания падающего груза на необходимой высоте и его сбрасывания.

Опорный стакан предназначен для передачи динамического усилия на штамп и предотвращения опрокидывания нагружающего устройства.

Таблица 5 – Техническая характеристика нагружающего устройства

Масса падающего груза, кг	– 10,0±0,1.
Общая масса направляющей штанги с рукояткой, удерживающим устройством, амортизатором и опорным стаканом, кг	– 5,00±0,25.
Максимальное динамическое усилие, Н	– 7070±70.
Время действия динамического усилия, с	– 0,018±0,020.

6.5.6 Устройство измерения осадки штампа при динамическом нагружении состоит из электронного измерительного блока-приставки с соединительным кабелем и датчика, который крепят при работе с установкой на поверхности штампа в центральной его части с помощью постоянного магнита.

Конструктивно электронный измерительный блок выполнен в портативном пластмассовом корпусе. Питание блока автономное от одного элемента типа «Крона».

В качестве датчика использован акселерометр типа 4370. Конструктивно датчик может быть установлен стационарно в центральной части штампа.

Устройство измерения осадки штампа обеспечивает измерение величины осадки в диапазоне от 0,2 до 3,0 мм.

6.5.7 Работа с установкой включает подготовку поверхности контролируемого слоя в точке испытаний, подготовку установки к работе и проведение измерений.

6.5.8 Штамп установки при испытаниях должен быть уложен горизонтально и плотно прилегать к поверхности испытываемого слоя.

6.5.9 Поверхность испытываемого слоя в месте установки штампа должна быть тщательно выровнена без нарушения сложившейся структуры грунта вспомогательными средствами (стальной линейкой, кельмой и др.) или притиркой (перемещением и вращением) штампа к поверхности слоя в пределах опорной поверхности.

Расстояние от края уплотняемого слоя до места установки штампа должно быть не менее 1,0 м.

6.5.10 После подготовки поверхности и установки штампа на шаровую опору последнего устанавливают нагружающее устройство, а в центральной части штампа — датчик для определения осадки (акселерометр).

6.5.11 Для обеспечения плотного прилегания штампа к поверхности слоя предварительно нагружают место испытаний тремя ударами груза. Для этого падающий груз сбрасывают с высоты, установленной при калибровке нагружающего устройства.

6.5.12 Включают измерительный блок устройства измерения осадки штампа и производят три последовательных нагружения штампа падающим с заданной высоты грузом, измеряя при каждом нагружении соответствующую величину осадки штампа в миллиметрах, которая высвечивается на табло измерительного блока. Результаты измерений заносят в журнал, форма которого приведена в приложении К.

6.5.13 Направляющая штанга при падении груза должна находиться в положении, близком к вертикальному. После каждого нагружения и подскока груз необходимо подхватывать и фиксировать удерживающим устройством.

6.5.14 Разброс отдельных результатов измерения осадки штампа не должен превышать 0,04 мм.

При этом если результаты двух последовательных измерений отличаются более чем на 0,02 мм, то необходимо произвести дальнейшее нагружение.

6.5.15 Испытания динамическим нагружением проводят при положительной температуре окружающего воздуха и относительной влажности не более 80 %.

7 ГРАДУИРОВКА ПРИБОРОВ

7.1 Для оценки степени уплотнения земляного сооружения по результатам измерений пенетрацией, динамическим зондированием необходимо установить зависимости выходных характеристик приборов ($\bar{R}, \bar{R}_n, P_d, Vp_c, V_s_c$) от характеристик уплотнения грунтов (ρ_d, K). В качестве этих зависимостей используют:

- градуировочные графики для конкретного вида грунта, применяемого при устройстве земляного сооружения;
- обобщенные корреляционные зависимости, связывающие плотность сухого грунта (коэффициент уплотнения) с выходными характеристиками приборов.

Корреляционные зависимости для оценки степени уплотнения грунтов приведены в приложении Л.

7.2 Градуировку приборов следует производить для каждого вида грунта, применяемого при возведении земляного сооружения.

7.3 Отбор грунта следует производить в резервах (карьерах, выемках) перед началом или в процессе возведения земляного сооружения. Масса средней пробы грунта, отбираемого для испытаний, должна составлять не менее 10 кг – при градуировке пенетрометра и сейсмических приборов, не менее 65 кг – при градуировке динамического плотномера и забивного зонда.

7.4 Перед градуировкой приборов необходимо определить оптимальную влажность и максимальную плотность грунтов методом стандартного уплотнения по ГОСТ 22733.

7.5 Подготовку образцов для градуировки или выбор участков (площадок) следует производить исходя из условия однородности по плотности, влажности и составу грунта. Допускается использовать для градуировки образцы грунта, характеризующиеся коэффициентом вариации средних значений:

- коэффициента уплотнения грунта – не более 0,025;
- весовой влажности грунта – не более 0,1 для песчаных грунтов и 0,05 – для пылевато-глинистых грунтов.

7.6 Грунты в воздушно-сухом состоянии измельчают (связные грунты), тщательно перемешивают и готовят опытные образцы при трех-четырех различных значениях влажности:

- для песчаных грунтов (таблица 6);
- для пылевато-глинистых грунтов

$$W_1 = W_{onm} - 8 \% ; W_2 = W_{onm} - 4 \% ; W_3 = W_{onm} ; W_4 = W_{onm} + 2 \% ,$$

где W_{onm} — оптимальная влажность грунта при стандартном уплотнении по ГОСТ 22733-2002.

Таблица 6 – Влажность грунта по виду

Вид грунта	Влажность грунта, %		
	W_1	W_2	W_3
Песок гравелистый	2	4	6
Песок крупный	2	6	8
Песок средней крупности	4	6	9
Песок мелкий	4	7	10
Песок пылеватый	6	9	12

7.7 При указанных влажностях готовят опытные образцы различной плотности с таким расчетом, чтобы при градуировке охватить диапазон изменения коэффициента уплотнения грунта в пределах от 0,90 до 1,02. Для получения указанного диапазона плотностей песчаные грунты для каждой из указанных в п.7.6 влажностей уплотняют при трех различных нагрузках, пылегато-глинистые – при четырех. Толщина уплотняемого слоя, количество ударов и параметры трамбовки приведены в таблице 7.

Таблица 7 – Толщина уплотняемого слоя, количество ударов и параметры трамбовки

Основные параметры	Градулируемые приборы		
	сейсмические	пенетрометр	динамический плотномер и забивной зонд
Диаметр трамбовки, мм	100	150	150
Масса груза, кг	2,5	5	5
Высота падения груза, мм	300	500	500
Толщина уплотняемого слоя, мм	50	50	50
Количество ударов по одному следу на каждый слой при уплотнении:			
песчаных грунтов	5-15-40	2-4-10	2-4-10
глинистых грунтов	10-20-30-40	3-5-8-12	3-5-8-12

7.8 Образцы грунта для испытаний должны иметь размеры, которые исключают влияние на результаты измерений границ раздела грунт-стенка формы, в которой приготавливается образец.

7.9 Для приготовления опытных образцов грунта необходимо применять следующее оборудование: прибор для стандартного уплотнения по ГОСТ 22733 при градуировке сейсмических приборов или металлические формы диаметром 30 см при высоте 15 см для градуировки пенетрометра и высоте 40 см – динамического плотномера и забивного

зонда. Конструктивно металлические формы выполнены по схеме прибора для стандартного уплотнения.

7.10 Подготовленный согласно требованиям п.7.6 грунт для опытных образцов при влажности (W_1) насыпают в форму и послойно уплотняют минимально требуемым количеством ударов по одному следу. В приборе стандартного уплотнения и в форме для градуировки пенетрометра грунт следует уплотнять в три слоя, в форме для градуировки динамического плотномера и забивного зонда – в восемь слоев. При уплотнении последнего (верхнего) слоя на форму сверху необходимо надевать насадку. После окончания уплотнения насадку снимают, и выступающий грунт осторожно срезают ножом по верхней кромке формы. При уплотнении грунтов в форме диаметром 30 см после каждого удара трамбовки меняют ее местоположение по слою в шахматном порядке. При этом для выполнения условия «один удар по одному следу» необходимо сделать четыре удара трамбовкой.

7.11 Для определения плотности сухого грунта форму с грунтом взвешивают и с нижней и верхней частей образца отбирают две пробы на влажность.

7.12 Далее приготавливают остальные образцы грунта при влажностях (W_1, W_2, W_3, W_4) путем уплотнения нагрузками, указанными в п.7.7. Общее число испытаний при градуировке приборов должно составлять не менее 18 – для песчаных грунтов и не менее 32 – для пылевато-глинистых.

7.13 Градуировку приборов следует производить для каждого приготовленного образца грунта по методике, изложенной ниже.

Приложение А
(информационное)

Таблица А.1 – Примерный перечень приборов и оборудования для испытания грунтов

Наименование и назначение оборудования	Нормативно-технический документ	Наличие	
		Для центральных лабораторий	Для производственных лабораторий
<i>Специальные приборы и оборудование</i>			
Ареометр для определения гранулометрического состава грунтов с пределом измерений от 0,995 до 1,030 г/см ³	ГОСТ 12536	+	—
Балансирный конус для определения границы текучести грунтов	ГОСТ 5180-84	+	+
Бур геолога для обследования резервов грунта	—	+	+
Двойная воронка (пескозагрузочный аппарат) или баллонный плотномер для определения плотности крупнообломочных грунтов по методу замещения объема («метод лунки»)	ГОСТ 28514-90	+	+
Набор грунтовых сит с размерами отверстий 0,1; 0,25; 0,5; 1,0; 2,0; 5,0; 10,0 мм	ГОСТ 12536	+	+
Плотномер пенетрационного действия для операционного контроля качества уплотнения грунтов	—	+	+
Плотномер динамический для послойного контроля качества уплотнения грунтов	ГОСТ 19912-2001	+	+
Зонд забивной для контроля качества уплотнения грунтов насыпей и обратных засыпок	ГОСТ 19912-2001	+	—
Радиоизотопные приборы для контроля уплотнения грунтов	ГОСТ 23061	+	—
ПСУ прибор для стандартного уплотнения грунтов	ГОСТ 22733-2002	+	+
Прибор Ковалева для определения плотности и влажности грунтов	ГОСТ 5180-84	+	+
Режущие кольца-пробоотборники объемом 500 и 200 см ³	ГОСТ 5180-84	+	+
Сито с сеткой № 0,05	ГОСТ 12536	+	+
Сито с сеткой № 1	ГОСТ 5180-84	+	+

Таблица А.1 - Примерный перечень приборов и оборудования для испытания грунтов (продолжение)

Наименование и назначение оборудования	Нормативно-технический документ	Наличие	
		для центральных лабораторий	для производственных лабораторий
Сито с сеткой № 2	ГОСТ 5180-84	+	+
<i>Оборудование общего назначения и инвентарь</i>	ГОСТ 5180-84	+	+
Весы лабораторные с наибольшим пределом взвешивания:			
2 кг	ГОСТ 12536	+	+
Весы настольные циферблатные с пределом взвешивания до 10—20 кг	ГОСТ 22733-2002 ГОСТ 28514-90	+	+
Шкаф сушильный	ГОСТ 5180-84 ГОСТ 12536	+	+
Термометр со шкалой от 0 до 150—200 °С	ГОСТ 5180-84	+	+
Эксикатор с кальцием хлористым	ГОСТ 5180-84	+	+
Стаканчики стеклянные или алюминиевые ВС-1 с крышками	ГОСТ 5180-84	+	+
Шпатель металлический	ГОСТ 5180-84	+	+
Нож с прямым лезвием	ГОСТ 5180-84 ГОСТ 22733-2002	+	+
Щипцы тигельные	ГОСТ 5180-84	+	+
Штангенциркуль ШЦ-1-125	ГОСТ 5180-84 ГОСТ 22733-2002 ГОСТ 19912-2001	+	+
Линейка металлическая длиной 30—40 см	ГОСТ 22733-2002 ГОСТ 19912-2001	+	+
Плита электрическая	-	+	+
Метр складной	-	+	+
Рулетка длиной 5 (10) м	-	+	+
Секундомер	ГОСТ 12536 ГОСТ 5180-84	+	+
Бегуны лабораторные	ГОСТ 22733-2002	+	—
Ступка фарфоровая и пестик с резиновым наконечником	ГОСТ 12536 ГОСТ 5180-84 ГОСТ 22733-2002	+	+
Лопатка плоская (мастерок)	ГОСТ 22733-2002 ГОСТ 28514-90	+	+
Кисточка для сметания	ГОСТ 22733-2002	+	+
Цилиндры мерные	ГОСТ 12536 ГОСТ 22733-2002	+	+

Таблица А.1 - Примерный перечень приборов и оборудования для испытания грунтов (продолжение)

Наименование и назначение оборудования	Нормативно-технический документ	Наличие	
		для центральных лабораторий	для производственных лабораторий
Чашки фарфоровые	ГОСТ 12536 ГОСТ 5180-84	+	+
Колба коническая плоскодонная емкостью 750—1000 см ³	ГОСТ 12536	+	—
Воронка стеклянная	ГОСТ 12536	+	+
Баня песчаная	ГОСТ 12536	+	+
Ведро оцинкованное	ГОСТ 22733-2002	+	+
Таз алюминиевый или оцинкованный	ГОСТ 22733-2002	+	+
Миска алюминиевая	ГОСТ 5180-84	+	+
Лопата штыковая	ГОСТ 5180-84 ГОСТ 28514-90	+	+
Совок алюминиевый	ГОСТ 12536	+	+
Набор слесарных инструментов	—	+	+
Насадки для вдавливания колец	ГОСТ 5180-84	+	+
Пластинки гладкие (стекло, металл и т. д.)	ГОСТ 5180-84	+	+
Стаканы лабораторные	—	+	+
Ткань хлопчатобумажная	ГОСТ 22733-2002	+	+
Подставки разные	—	+	+
Мешочки для грунта	ГОСТ 28514-90 ГОСТ 12071	+	+
Вода дистиллированная	ГОСТ 5180-84	+	+

Приложение Б
(информационное)

Формы технической документации производственного контроля

Таблица Б.1 - Ведомость свойств грунтов в резервах (карьерах) по данным входного контроля

Наименование резерва (карьера)	Дата отбора	Номер образца	Место взятия образца	Глубина взятия пробы	Гранулометрический состав							Граница текучести, %	Граница раскатывания, %	Число пластичности грунта, %	Фактическая влажность грунта, %	Вид (разновидность) грунта	Оптимальная влажность грунта, %	Максимальная плотность сухого грунта, г / см ³
					Содержание фракций, %													
					Более 10	10—2	2—0,5	0,5—0,25	0,25—0,10	0,10—0,05	Менее 0,05							

Начальник лаборатории _____

Испытания произвел _____

Таблица Б.2 -Ведомость контроля качества уплотнения грунтов на объекте

Участок	Дата проведения испытаний (отбора проб)	Привязка по длине (км, ПК и т. д.)	Место проведения испытаний (отбора проб)		Высота расположения контролируемого слоя (от основания), м	Вид грунта (шифр лаборатории)	Данные измерений			Данные стандартного уплотнения		Коэффициент уплотнения		Подпись лаборанта	Примечание
			Ось	Влево, м			Вправо, м	Плотность влажного грунта, г/см ³	Влажность грунта, %	Плотность сухого грунта, г/см ³	Максимальная плотность сухого грунта, г/см ³	Оптимальная влажность грунта, %	заданный		

Главный инженер _____

Технический инспектор _____

Начальник лаборатории _____

Приложение В
(информационное)

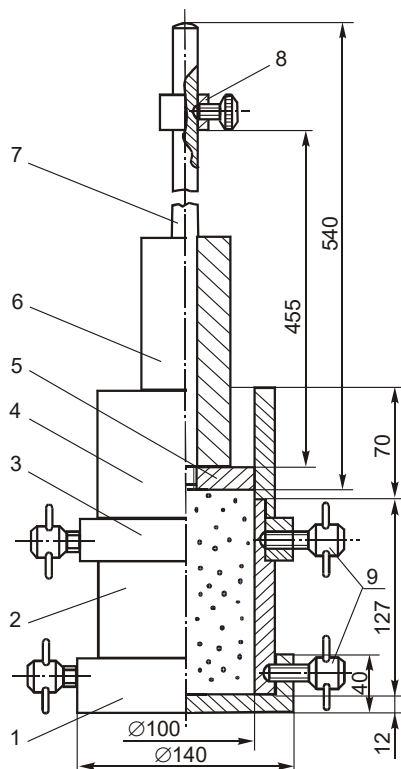
Метод стандартного уплотнения грунтов в лабораторных условиях

Целью стандартного уплотнения является определение максимальной плотности ($\rho_{d \max}$) и оптимальной влажности (W_{opt}) грунта, при которой достигается максимальная плотность.

В качестве стандартного принят метод уплотнения образцов грунта по ГОСТ 22733 с использованием ПСУ прибора стандартного уплотнения (рисунок В.1), основные параметры которого и способ уплотнения приведены в таблице В.1.

Таблица В.1 - Основные параметры ПСУ и способ уплотнения

Основные параметры ПСУ и способ уплотнения	Величина параметров
Внутренний диаметр разъемного цилиндра, мм, для размещения образца уплотняемого грунта	100,0±0,1
Высота цилиндра, мм	127,0±0,1
Объем цилиндра, см ³	1000
Масса груза, кг	2,50±0,05
Высота падения груза, мм	300,0±0,2
Масса направляющей со штампом и ограничительным кольцом, кг	1,3—1,4
Количество слоев, на которые разделяется образец грунта при уплотнении ударами груза	3
Количество ударов на каждый слой при уплотнении образца грунта	40



1 – поддон; 2 – разъемный цилиндр емкостью 1000 см³; 3 – кольцо; 4 – насадка; 5 – наковальня; 6 – груз массой 2,5 кг; 7 – направляющая; 8 – ограничительное кольцо; 9 – зажимные винты

Рисунок В.1 – Схема ПСУ прибора для стандартного уплотнения

ПСУ следует применять для испытания грунтов с содержанием до 30 % частиц размером более 10 мм.

Образец исследуемого грунта уплотняют 6 – 8 раз при систематически увеличиваемой влажности грунта. Уплотнение целесообразно начинать при влажности грунта несколько большей, чем влажность грунта в воздушно-сухом состоянии, но отличающейся не менее чем на 8—10 % от оптимальной, ориентировочно равной, %:

- для песков 8 – 13;
- супесей 9 – 15;
- суглинков 12 – 22;
- глин 16 – 26.

Количество воды ($Q_в$), г, необходимое для получения требуемой влажности образца грунта, определяют по формуле:

$$Q_в = m(W_{mp} - W_H) \cdot 0,01, \quad (B.1)$$

где m – масса грунта, подлежащего уплотнению, г;

W_{mp} , W_H – влажность, соответственно, требуемая и начальная, %.

Опыты по уплотнению выполняют в следующем порядке. Вначале берут образец грунта в воздушно-сухом состоянии, размельчают и просеивают сквозь сито с отверстиями размером 10 мм. Пробу грунта, прошедшего через сито, увлажняют до исходной влажности (4 % – для песчаных и 6 – 8 % – для пылевато-глинистых грунтов),

перемешивают, закладывают в цилиндр прибора и уплотняют. Уплотнение выполняют последовательно в три слоя, каждый из которых уплотняют 40 ударами груза массой 2,5 кг, падающего с высоты 300 мм. При уплотнении третьего (верхнего) слоя на разъемный цилиндр сверху надевают насадку. После окончания уплотнения насадку снимают, и выступающий грунт осторожно срезают ножом по верхней кромке разъемного цилиндра.

Плотность влажного грунта (ρ), г/см³, определяют по формуле:

$$\rho = \frac{m_1 - m_2}{V}, \quad (\text{В.2})$$

где m_1 – общая масса разъемного цилиндра с уплотненным грунтом, поддоном и зажимным кольцом, г;

m_2 – масса пустого цилиндра с поддоном и зажимным кольцом, г;

V – объем разъемного цилиндра, см³. В стандартном приборе $V = 1000$ см³.

Для определения влажности отбирают пробы грунта массой не менее 30 г из верхней, средней и нижней части образца.

Следующий опыт проводят на пробе грунта с влажностью, увеличенной на 1—2 % - для песчаных и 2 – 3 % – для пылевато-глинистых грунтов.

Испытания проводят до тех пор, пока плотность влажного грунта не станет уменьшаться при увеличении влажности.

Плотность сухого грунта (ρ_d), г/см³, в каждом опыте определяют по формуле:

$$\rho_d = \frac{\rho}{1 + 0,01W}, \quad (\text{В.3})$$

где ρ , W – соответственно плотность влажного грунта, г/см³, и весовая влажность, %.

По полученным данным строят кривую стандартного уплотнения (рисунок В.2), а по ней определяют максимальную плотность сухого грунта и соответствующую ей оптимальную влажность.

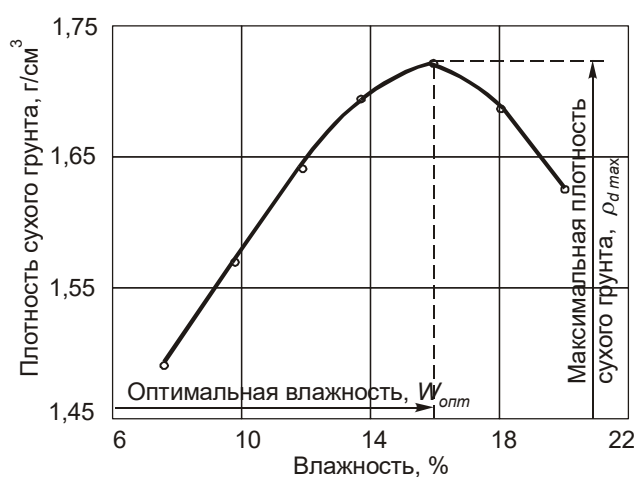


Рисунок В.2 – Пример построения графика зависимости плотности сухого грунта от влажности при стандартном уплотнении

Для грунтов, содержащих до 30 % частиц размером более 10 мм, максимальную плотность сухого грунта ($\rho'_{d max}$), г/см³, и оптимальную влажность (W'_{opt}), %, определяют расчетным способом по формулам:

$$\rho'_{d \max} = \frac{\rho_{d \max} \cdot \rho_k}{\rho_k - 0,01x(\rho_k - \rho_{d \max})}, \quad (\text{B.4})$$

$$W'_{\text{опт}} = 0,01W_{\text{опт}}(100 - x), \quad (\text{B.5})$$

где $\rho_{d \max}$, $W_{\text{опт}}$ – соответственно максимальная плотность, г/см³, и оптимальная влажность, %, отсеянного грунта с размером частиц менее 10 мм;

x – содержание частиц крупнее 10 мм, %;

ρ_d – плотность зерен (частиц) крупнее 10 мм, г/см³, определенная по ГОСТ 8269.0.

Для одноразмерных (однородных) песков, плотность которых мало зависит от влажности, испытания по методу стандартного уплотнения достаточно провести при влажности 10 – 12 %, принимая полученную при этом плотность сухого грунта за максимальную стандартную.

Приложение Г (обязательное)

Методика определения коэффициента относительного уплотнения насыпи

Фактический объем земляных работ определяется на основании данных обследования плотности грунтов в насыпи и в резервах, выполняемого в процессе возведения земляного сооружения.

Имея фактические данные о плотности грунтов в насыпи, определяют среднюю ее величину ($\rho_{d \text{ нас}}$), г/см³, (средняя плотность сухого грунта) на определенном участке:

$$\rho_{d \text{ нас}} = \frac{\sum_{i=1}^n \rho_{d \text{ факт}}}{n}, \quad (\text{Г.1})$$

где $\rho_{d \text{ факт}}$ – фактически измеренные частные значения плотности сухого грунта в насыпи, г/см³;

n – общее количество замеров плотности.

Для определения средней плотности сухого грунта в резерве (карьере) предварительно вычисляется средняя плотность грунтов ($\rho_{d \text{ шурфа}}$), г/см³, по отдельным обследованным обнажениям (шурфам)

$$\rho_{d \text{ шурфа}} = \frac{\rho_{d1} h_1 + \rho_{d2} h_2 + \dots + \rho_{dn} h_n}{h_1 + h_2 + \dots + h_n}, \quad (\text{Г.2})$$

где ρ_{d1} , ρ_{d2} , ρ_{dn} – плотности отдельных слоев грунта, г/см³;

h_1 , h_2 , h_n – толщины соответствующих слоев, см.

Средняя плотность грунта в резерве ($\rho_{d \text{ рез}}$), г/см³, определяется по формуле:

$$\rho_{d \text{ рез}} = \frac{\sum_{i=1}^n \rho_{d \text{ шурфа}}}{n_{\text{ш}}}, \quad (\text{Г.3})$$

где $n_{\text{ш}}$ – количество шурфов, которые должны размещаться равномерно по всей площади разрабатываемого резерва или карьера.

Разделив средние значения ($\rho_{d \text{ нас}}$) на ($\rho_{d \text{ рез}}$), получим коэффициент относительного уплотнения грунта в насыпи (K_1), необходимый для вычисления фактически выполненного объема земляных работ:

$$K_1 = \frac{\rho_{d \text{ нас}}}{\rho_{d \text{ рез}}}, \quad (\text{Г.4})$$

Приложение Д
(обязательное)

Методика пробного уплотнения грунтов катками

Пробное уплотнение грунтов укаткой проводят с целью уточнения оптимальных толщин слоев, а также для определения количества проходов катка по одному следу, необходимого для получения требуемой степени уплотнения.

Состав технологического оборудования при пробном уплотнении надлежит назначать в соответствии с проектом производства работ (ППР).

Пробное уплотнение грунтов укаткой следует проводить перед началом и в процессе основных работ по возведению земляного сооружения для всех разновидностей грунтов, предусмотренных проектом для отсыпки в насыпи и замены в основаниях, а также всех типов катков и их сочетаний, намеченных для послойного уплотнения грунтов ППР или технологическими картами.

Пробное уплотнение надлежит проводить на участках естественного основания, типичных для конкретного объекта с точки зрения состава и состояния слагающих их грунтов. При этом коэффициент уплотнения грунтов естественного основания в пределах 30 см по глубине должен быть не ниже требуемого для грунта пробного слоя.

Площадку для пробного уплотнения следует располагать в пределах основания или ранее отсыпанных и уплотненных до требуемой плотности слоев возводимой насыпи, а при невозможности – в специально отведенном месте.

Минимальные размеры площадки для пробного уплотнения должны составлять:

- ширина – $3 (B_y)$, м;
- длина – 20 м,

где, B_y – ширина уплотняемой полосы, принимаемая по технической характеристике уплотняющей машины.

После разбивочных работ следует произвести контроль плотности грунта естественного основания на глубине 10 – 15 см от его поверхности объемно-весовым методом. Количество испытаний должно составлять не менее 6. Если коэффициент уплотнения грунта ниже требуемого, то грунт следует доуплотнить катками на пневматических шинах, решетчатыми или вибрационными.

Грунт пробного слоя следует отсыпать на всю ширину площадки и на полную толщину с использованием способов разработки, перемещения и разравнивания грунта, обоснованных и принятых в ППР.

Ориентировочную толщину уплотняемого слоя и количество проходов следует назначать в соответствии с техническим паспортом уплотняющей машины или таблицей Д.1.

Таблица Д.1 – Ориентировочная толщина уплотняемого слоя

Тип уплотняющей машины	Толщина слоя грунта, см, (количество проходов катка по одному следу) для грунтов	
	связных	несвязных
Кулачковый каток массой 9 – 18т	30 (24)	—
Решетчатый каток массой 25 т	40 (20)	—
Каток на пневматических шинах прицепной (полуприцепной) массой:		
12 – 15 т	30 (24)	40 (16)
25 – 30 т	40 (20)	50 (16)
Вибрационный каток массой:		
2 т	—	50 (12)
6 – 8 т	—	80 (20)
10 – 12 т	—	100 (16)

После разравнивания грунта в пробном слое следует произвести планировку его поверхности бульдозером или автогрейдером и выполнить контроль толщины слоя не менее чем в шести точках с использованием установленных высотных отметок. При этом допускаемые отклонения по толщине слоя должны составлять $\pm 10\%$.

Грунты, предназначенные для пробного уплотнения, должны иметь влажность, близкую к оптимальной. При этом нижний предел естественной влажности песчаных грунтов должен быть не ниже 0,8, а глинистых – не ниже 0,9 оптимальной влажности.

Наибольшую влажность грунта, при которой может быть обеспечена требуемая плотность, следует определять по рисунку В.2.

При несоблюдении этого условия необходимо предусматривать искусственное увлажнение грунта или принимать меры по его просушиванию (рыхление, перевалка бульдозером, автогрейдером), чтобы получить значения влажности грунта в указанных пределах.

Пробное уплотнение отсыпанного слоя грунта на площадке следует выполнять круговыми проходами катков, начиная с краевых полос. Величина перекрытия следов должна составлять 0,3 м.

При пробном уплотнении связанных грунтов тяжелыми катками на пневматических шинах необходимо предусматривать прикатку катками легкого типа с нагрузкой на колесо в 2 раза меньшей нагрузки на колесо основного катка. Количество проходов катка по одному следу при прикатке должно составлять два – четыре, а скорость его движения не должна превышать 2 км/ч. При пробном уплотнении несвязных грунтов, а также при отсыпке связанных грунтов в пробный слой автомобилями-самосвалами или скреперами (при условии равномерного распределения их проходов по ширине уплотняемого слоя) предварительного уплотнения (прикатки) не требуется.

Пробное уплотнение грунтов катками на пневматических шинах следует производить при следующем режиме скоростей: на двух первых проходах – не более 2 км/ч, на промежуточных проходах – до 12 – 15 км/ч. Скорость движения кулачковых, решетчатых и вибрационных катков не должна превышать 2 км/ч.

Давление воздуха в пневматических шинах катков при пробном уплотнении должно составлять для грунтов: песчаных – 0,2 МПа; супесчаных – 0,3 – 0,4 МПа; глинистых – 0,6 – 0,8 МПа.

Контроль качества пробного уплотнения грунта следует производить перед началом работы основной уплотняющей машины (после разравнивания или прикатки), а затем через 4, 8 и (N) проходов по одному следу, где (N) – ориентировочное количество проходов уплотняющей машины по одному следу (см. таблицу Д.1).

Контроль плотности грунта при пробном уплотнении следует производить в зоне однородного уплотнения. Глубина контроля при толщине слоя до 30 см должна составлять 10 – 15 см. При толщине слоя более 30 см контроль плотности следует производить не менее чем в трех уровнях (верхняя, средняя и нижняя части слоя). Минимальное количество измерений при этом (объем выборки) с использованием только метода «режущего кольца» по ГОСТ 5180 для каждого периода уплотнения и каждого уровня по толщине слоя должно составлять 6. Лунки в местах отбора проб должны быть затем, засыпаны грунтом с его уплотнением.

Плотность сухого грунта при контроле следует определять в соответствии с ГОСТ 5180. Допускается использовать приборы для ускоренного определения указанной величины (плотномер-влажномер Н.П. Ковалева, пенетрационные, динамические плотномеры и др.). При экспресс-методе контроля плотности грунта минимальное количество измерений должно быть не менее 12, из которых не менее четырех должно выполняться стандартным методом по ГОСТ 5180.

Степень уплотнения грунта, достигнутую после каждой серии проходов уплотняющей машины по одному следу, надлежит характеризовать среднеарифметической величиной коэффициента уплотнения грунта (\bar{K}), определяемой по формуле:

$$\bar{K} = \frac{\bar{\rho}_d}{\rho_{d \max}} \quad (\text{Д.1})$$

где $\bar{\rho}_d$ – среднеарифметическое значение величины плотности сухого грунта, достигнутой в процессе уплотнения, определяемое по ГОСТ 20522;

$\rho_{d \max}$ – максимальная величина плотности сухого грунта, определенная при стандартном уплотнении по ГОСТ 22733.

Результаты пробного уплотнения должны оформляться в виде:

– графика зависимости среднеарифметической величины коэффициента уплотнения грунта от количества проходов катка по одному следу $\bar{K} = f(N)$ при толщине пробного слоя в плотном теле до 30 см;

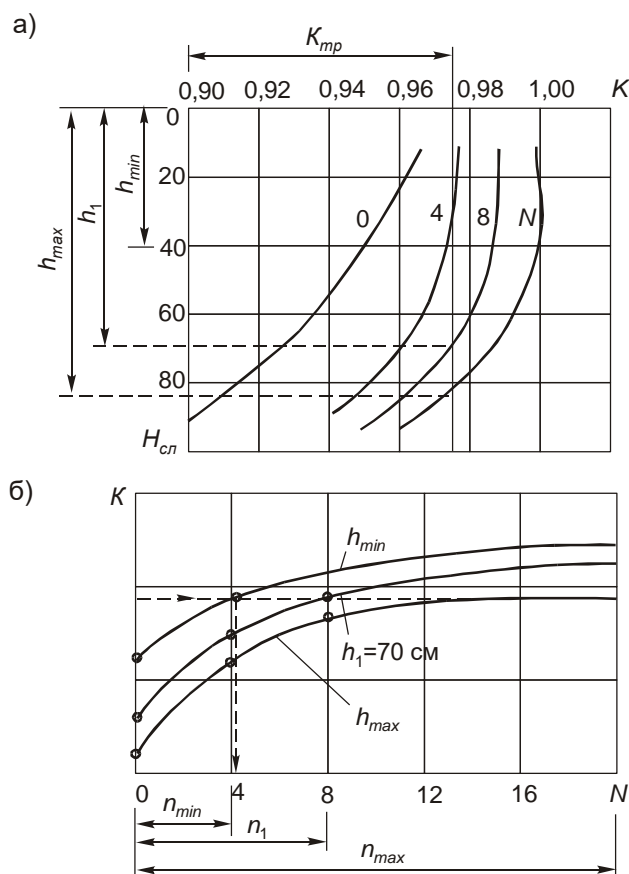
– графика зависимости коэффициента уплотнения грунта по толщине пробного слоя от количества проходов катка по одному следу $\bar{K} = f(H_{\text{ст}}, N)$;

– графика зависимости коэффициента уплотнения грунта от количества проходов катка $\bar{K} = f(N, h)$ для различных значений толщины слоя грунта в интервале от (h_{min}) до (h_{max}) при толщине пробного слоя в плотном теле более 30 см (рисунок Д.1).

При обосновании оптимальной толщины слоя грунта для уплотнения необходимо учитывать технологические данные по режиму отсыпки грунта в насыпь и максимальную техническую производительность катка.

Определенное по графикам (рисунок Д.1) количество проходов катка по одному следу следует округлять до ближайшего целого значения в большую сторону. При использовании катков на пневматических шинах к полученному количеству проходов необходимо добавить два прохода, совершаемые при скорости движения 2 км/ч.

h_{min} , h_{max} – минимальная и максимальная зоны по толщине пробного слоя грунта, в пределах которого достигается требуемое среднеарифметическое значение коэффициента уплотнения грунта (K) при различном количестве проходов катка по одному следу (рисунок Д.1)



а – зависимость коэффициента уплотнения грунта по толщине пробного слоя от количества проходов катка по одному следу; б – зависимость коэффициента уплотнения грунта от количества проходов катка по одному следу $\bar{K} = f(N, h)$ для различных значений толщины слоя грунта в интервале от (h_{min}) до (h_{max})

Рисунок Д.1 – Графики пробного уплотнения

Приложение Е
(обязательное)

Таблица Е.1 – Допустимая разница Δ результатов параллельных определений показателей

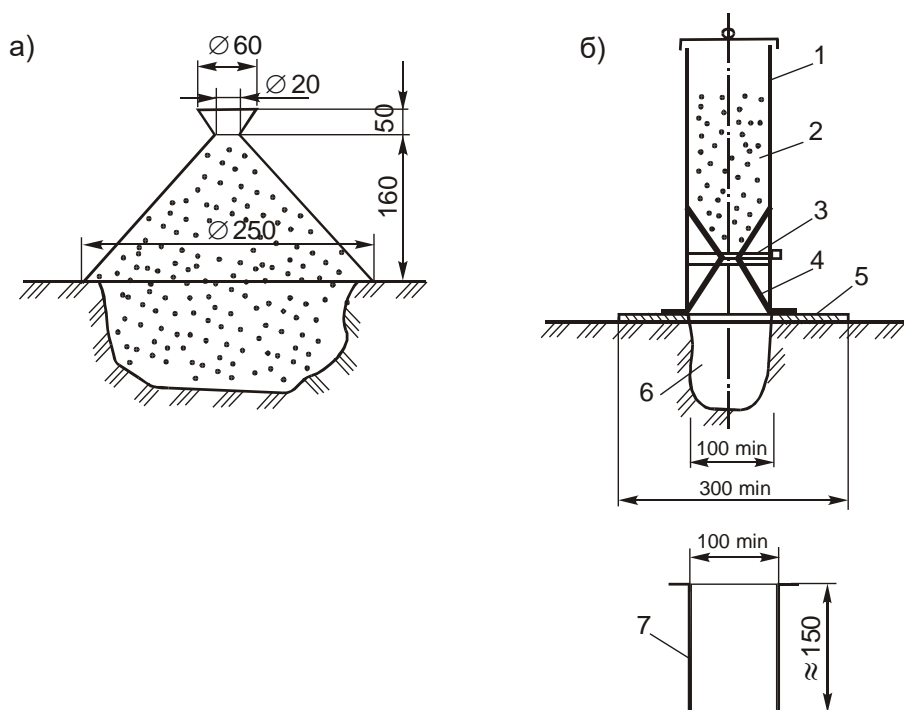
	Условное динамическое сопротивление грунта (P_d), МПа							
	Песчаные грунты				Пылевато-глинистые грунты			
	1 – 5	5 – 8	8 – 10	> 10	1 – 3	3 – 5	5 – 7	> 7
Δ , МПа	0,8	1,0	1,3	1,7	0,3	0,5	0,8	1,0
	Удельное сопротивление пенетрации ($\bar{R}_n(\bar{R})$), МПа							
	Песчаные грунты				Пылевато-глинистые грунты			
	0,02 – 0,04	0,04 – 0,08	0,08 – 0,12	> 0,12	0,2 – 0,4	0,4 – 0,6	0,6 – 0,8	> 0,8
Δ , МПа	0,004	0,008	0,015	0,020	0,002	0,005	0,008	0,010

Приложение Ж
(обязательное)

Определение плотности грунта методом «лунка»

При содержании в грунте включений гравелистых частиц, а также при возведении насыпей из крупнообломочных грунтов контроль уплотнения грунта может осуществляться методом замещения объема лунки сухим песком.

При методе замещения объема лунки сухим однородным песком применяют простое оборудование, состоящее из двойной жестяной воронки с диаметром основания 250 мм для засыпки песка в лунку и стеклянных мерных цилиндров вместимостью 0,1 – 1,0 л для определения объема засыпаемого в лунку песка или пескозагрузочного аппарата по ГОСТ 28514 (рисунок Ж.1).



а – двойной воронки; б – пескозагрузочного аппарата; 1 – пескобак; 2 – песок; 3 – задвижка; 4 – загрузочная камера; 5 – лист основания; 6 – лунка; 7 – калибровочный сосуд

Рисунок Ж.1 – Схема установки над лункой (при заполнении ее однородным сухим песком)

Пескозагрузочный аппарат состоит из резервуара для песка, соединенного с воронкой, на входе в которую имеется задвижка. В комплект аппарата входит жесткий лист основания размером не менее 300×300 мм или диаметром 300 мм с отверстием посередине, соответствующим выпускному отверстию пескозагрузочного аппарата, и отдельный калибровочный сосуд цилиндрической формы с известным объемом, внутренний диаметр которого соответствует диаметру отверстия в листе основания.

Методика измерений заключается в том, что объем лунки определяют по расходу песка.

Для испытаний используют сухой песок, просеянный сквозь сито с отверстиями 2 мм. Зерновой состав песка должен отвечать следующим требованиям:

$$\frac{d_{max}}{d_{min}} \leq 2, \quad (\text{Ж.1})$$

$$2 \text{ мм} > d > 0,2 \text{ мм}, \quad (\text{Ж.2})$$

где d – крупность зерен наполняющего песка, мм;

d_{max} – крупность зерен, выраженная максимальным размером квадратной ячейки верхнего контрольного сита, не более 2 мм;

d_{min} – крупность зерен, выраженная минимальным размером квадратной ячейки нижнего контрольного сита, не менее 0,2 мм.

На практике можно использовать отдельные фракции песка от 0,5 до 1 мм и от 1 до 2 мм. Песок не должен содержать пылевидных и глинистых частиц; если такие частицы имеются, их следует отмыть и песок высушить.

При повторном использовании наполняющий песок должен быть пропущен через сита с размером отверстий, соответствующим максимальному и минимальному размеру частиц песка, используемого для проведения испытания.

На уплотненном слое грунта выравнивают небольшую площадку и выкапывают совком лунку объемом примерно 3 – 5 дм³. Диаметр лунки около 20 см, глубина - 15 - 20 см. Грунт из лунки тщательно собирают и взвешивают на 10 – 20-килограммовых весах с точностью до 0,1 %. При выкапывании следует избегать смятия краев и боковых стенок лунки рабочим инструментом, что может привести к увеличению объема лунки и искажению получаемых результатов.

Объем лунки определяют следующим образом.

При использовании двойной жестяной воронки (см. рисунок Ж.1) последнюю устанавливают над лункой. В лунку и нижнюю воронку через верхнюю воронку насыпают сухой песок. Объем засыпанного песка измеряют мерными стеклянными цилиндрами с точностью до 5 см³. (Основной объем песка может быть засыпан в лунку любым мерным сосудом, остальную часть песка до полного заполнения лунки желательно засыпать небольшими мерными цилиндрами емкостью не более 0,1 – 0,25 л). Песок в мерный цилиндр засыпают через обычную воронку без встряхивания. Вычитая из общего объема засыпанного песка его объем, находящийся в воронке, получим объем песка в лунке, т.е. объем лунки.

При использовании пескозагрузочного аппарата (см. рисунок Ж.1) на поверхности подлежащего испытанию слоя разравнивают площадку, соответствующую размерам листа основания, на эту поверхность помещают лист основания и закрепляют его, исключая возможность смещения. Под круглым отверстием листа выкапывают лунку. Полностью наполненный песком пескозагрузочный аппарат взвешивают (при закрытой задвижке) и помещают на лист основания, расположенный над лункой, затем, открыв задвижку, высыпают песок в лунку. Как только визуальное движение песка прекращается, закрывают задвижку и, сняв аппарат, взвешивают его. Значение массы песка, наполняющего лунку (m_l), г, определяют по формуле

$$m_n = m_1 - (m_2 + m_3), \quad (\text{Ж.3})$$

где m_1 – масса пескозагрузочного аппарата, наполненного песком, г;

m_2 – масса песка, высыпанного из пескобака в загрузочную камеру конической формы, г;

m_3 – масса пескозагрузочного аппарата после наполнения лунки, г.

Массу песка, высыпанного из пескобака в загрузочную камеру, определяют путем взвешивания аппарата с закрытой задвижкой, полностью наполненного песком, и после установки его на горизонтальной поверхности и заполнения загрузочной камеры песком путем открытия задвижки.

Зная массу сухого однородного песка, заполняющего лунку (m_n), г, и его насыпную плотность (ρ_n), г/см³, определенную путем заполнения песком калибровочного сосуда, помещенного под отверстием листа основания, определяют объем лунки (V_n), см³, по формуле:

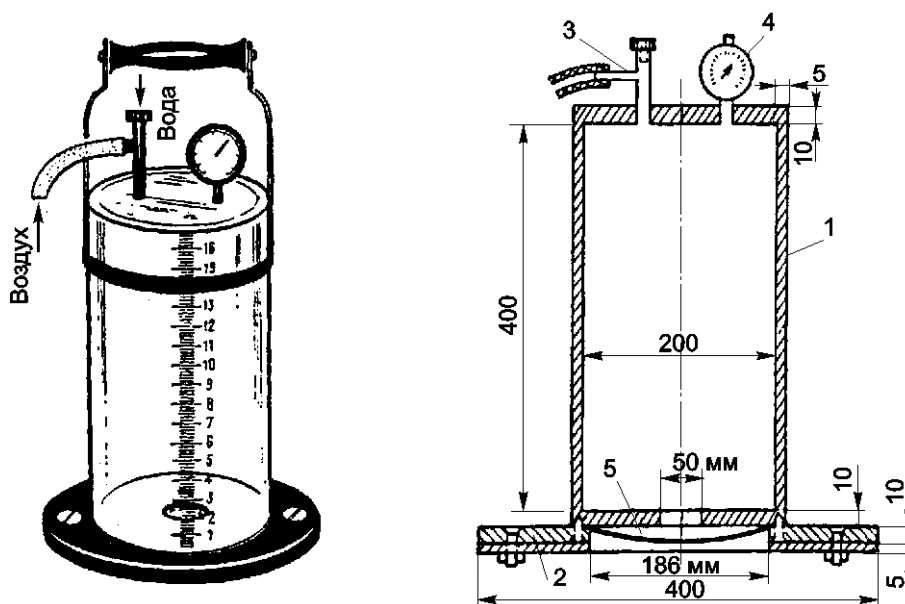
$$V_n = \frac{m_n}{\rho_n} \quad (\text{Ж.4})$$

Для определения объема лунки можно использовать также баллонные плотномеры, в которых для измерения объема применяют эластичную оболочку (баллон), наполненную жидкостью.

Жидкость, обычно воду, нагнетают из мерного сосуда в эластичный баллон, который под давлением достаточно плотно прилегает к стенкам лунки и позволяет считать объем лунки, равным разнице между первоначальным объемом воды в цилиндре и ее объемом после измерения.

Известно много конструкций баллонных плотномеров. В большинстве из них резиновая оболочка непосредственно крепится к мерному сосуду, в качестве которого, как правило, используют прозрачный цилиндр. По способу выжимания воды в резиновый баллон, помещенный в лунку, модификации баллонных плотномеров можно поделить на воздушные и поршневые. В воздушных – воду нагнетают воздухом, подаваемым под давлением в верхнюю часть цилиндра, в поршневых – выжимают перемещением поршня в измерительном цилиндре.

На рисунке Ж.2 изображен прибор, представляющий собой герметичный мерный цилиндр, изготовленный из органического стекла и укрепленный на овальной плоской подставке. В нижней части цилиндр имеет круглое отверстие диаметром 50 мм. Подставка имеет круглое отверстие диаметром 186 мм. В верхней части цилиндра для подачи воды и воздуха установлен патрубок со штуцером, а для измерения давления – манометр. Отверстие в нижней части закрыто резиновой мембраной, прикрепленной по периметру цилиндра кольцом.

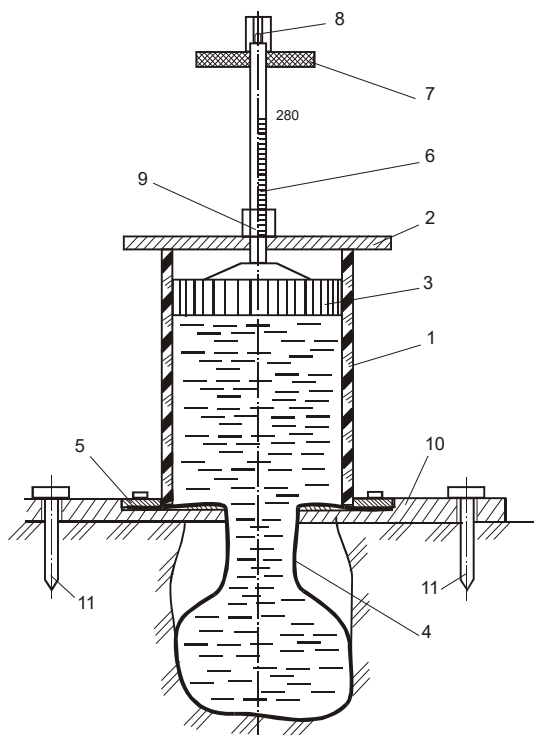


1 – мерный цилиндр; 2 – подставка; 3 – патрубок для подачи воды и воздуха; 4 – манометр; 5 – резиновая мембрана

Рисунок Ж.2 – Схема прибора для определения плотности крупнообломочных грунтов

При выполнении измерений прибор наполняют водой и устанавливают вначале на выровненную площадку, а затем над лункой, плотно прижав подставку к поверхности уплотняемого слоя. При этом фиксируют начальный уровень воды в цилиндре при установке его на выровненной площадке. После установки прибора над лункой и фиксации начального уровня в цилиндр прибора насосом подают воздух для создания равномерного давления. В результате этого вода выдавливает резиновую мембрану в полость трубки. Резкое увеличение давления в цилиндре, определяемое по манометру, и сохранение постоянного уровня воды свидетельствуют о заполнении объема лунки. Фиксируют установившийся уровень воды. Объем лунки определяют как разность отметок первоначального и окончательного уровней воды.

На рисунке Ж.3 приведен общий вид плотномера БПД-КМ. Рабочая часть плотномера состоит из пластмассового цилиндра с крышкой, поршня, свободно перемещающегося внутри цилиндра, и измерительного элемента – резиновой оболочки, закрепленной на открытой части цилиндра с помощью уплотнительной шайбы. Вода заливается в корпус плотномера через трубчатый шток, соединенный с поршнем, для перемещения которого служит рукоять. Шток закрывается сверху колпачком с предохранительным клапаном, на боковой поверхности штока нанесена шкала длиной 280 мм с шагом 1 мм. Для установки плотномера на месте работы применяется кольцо-кондуктор с шипами для заглубления в поверхность контролируемого слоя.



1 – рабочий цилиндр; 2 – крышка; 3 – поршень; 4 – резиновая оболочка (баллон); 5 – уплотнительная шайба; 6 – трубчатый шток; 7 – рукоять; 8 – предохранительный клапан; 9 – шкала; 10 – кольцо-кондуктор; 11 – шипы

Рисунок Ж.3 – Схема баллонного плотномера БПД-КМ

Измерения производят следующим образом. На подготовленную для испытаний площадку укладывается кольцо-кондуктор, плотно обсаживается на поверхность материала и закрепляется шипами.

В цилиндр прибора через трубчатый шток заливают воду до полного объема при верхнем положении поршня. Затем, слегка вдавив поршень, вытесняют из цилиндра воздух и перекрывают наполнительное отверстие колпачком. Плотномер устанавливают на кольцо-кондуктор и нажимом на рукоять штока приводят в действие измерительное устройство (баллон). При появлении воды из отверстия клапана нажим на рукоять прекращают и снимают начальный отсчет по шкале прибора (H_0). Подъемом рукояти вверх отсасывают воду из резинового баллона, прибор снимают с кондуктора и ставят на защитную заслонку или лист фанеры. После этого через круглое отверстие в кондукторе выкапывают лунку с примерно вертикальными стенками. Плотномер вновь устанавливают на кондуктор, нажимом на рукоять заполняют водой резиновую оболочку, описанным выше способом, и снимают по шкале на штоке отсчет (H_1).

Объем лунки ($V_{л}$), см³, определяют по формуле:

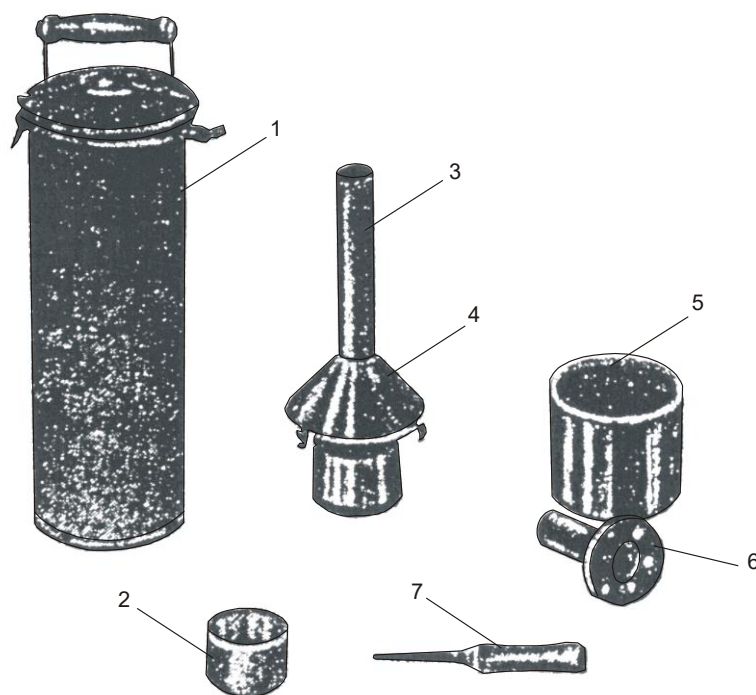
$$V_{л} = F(H_1 - H_0), \quad (\text{Ж.5})$$

где, F – площадь внутренней полости рабочего цилиндра, см². Для данной конструкции плотномера $F = 254$ см².

Приложение И
(информационное)

Методика определения влажности и плотности грунта влагомером-плотномером системы Н.П. Ковалева

Прибор (рисунок И.1) основан на принципе гидростатического взвешивания и состоит из следующих основных частей: латунного поплавка 4 с трубкой 3, латунного сосуда 5, ведра-футляра 1 и режущего кольца 2.



1 – ведро-футляр; 2 – режущее кольцо; 3 – трубка; 4 – латунный поплавок; 5 – латунный сосуд; 6 – насадка; 7 – нож

Рисунок И.1 – Влагомер-плотномер системы Н.П. Ковалева

На трубке поплавка нанесены четыре шкалы. Шкала с пометкой «ВЛ» служит для определения плотности влажного грунта. Шкалы с пометками «Ч», «П» и «Г» служат для определения плотности сухого грунта соответственно чернозема, песка и глинистых грунтов.

Для соединения подвесного сосуда с поплавком устроены специальные замки, которые соединяют их таким образом, чтобы между ними был зазор 1—2 мм для свободного входа воды и выхода воздуха из сосуда. Вес сосуда в воде 240 г; вес режущего кольца 123 г, его объем 200 см³. В ведро-футляр при испытании наливается вода. Кроме того, оно служит для переноски всех частей прибора.

К комплекту прибора прилагаются насадка для вдавливания режущего кольца в грунт и нож для срезания избытка грунта, выступающего над краями кольца после отбора пробы.

И.1 Определение плотности влажного грунта

Режущее кольцо с грунтом вставляется в нижнюю часть поплавка, который снизу герметически закрывается крышкой. После этого поплавок с сосудом погружается в ведро-футляр с водой так, чтобы трубка стояла вертикально. По шкале с отметкой «ВЛ» на уровне воды берется отсчет, который и представляет величину плотности влажного грунта (ρ), г/см³.

И.2 Определение плотности сухого грунта

После того как плотность влажного грунта установлена, пробу из режущего кольца переносят в латунный сосуд, который примерно до 3/4 емкости наполняется водой. В сосуде грунт тщательно размешивают до состояния суспензии так, чтобы не оставалось комьев. Затем сосуд соединяют с поплавком и все вместе (без кольца) погружают в воду, налитую в ведро-футляр. Вода через зазор между поплавком и сосудом заполняет остальное пространство сосуда, и весь прибор погружается в воду до определенного уровня. В зависимости от вида грунта по шкалам «Ч», «П» или «Г», нанесенным на трубке поплавка, на уровне воды берется отсчет, который и будет соответствовать плотности сухого грунта (ρ_d), г/см³.

И.3 Определение влажности

По установленным величинам плотности влажного и сухого грунта рассчитывается влажность грунта (W), %, по формуле:

$$W = \frac{\rho - \rho_d}{\rho_d} 100, \quad (\text{И.1})$$

где ρ – плотность влажного грунта, г/см³;

ρ_d – плотность сухого грунта, г/см³.

Приложение К (информационное)

Ускоренный метод определения влажности грунтов

К.1 Метод основан на принципе измерения диэлектрической проницаемости грунтов при пропускании через них электрического тока.

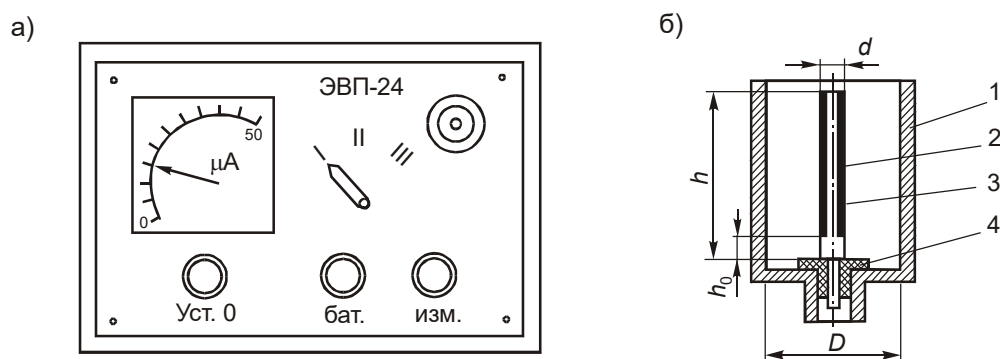
Диэлектрическая проницаемость является функцией влажности грунтов.

Устройство для измерения влажности грунтов

К.2 В устройство входят: измерительный прибор, емкостные датчики влажности (2 шт.), два кольца разной высоты, пробоотборник.

К.3 Измерительный прибор содержит высокочастотный источник питания. На передней панели прибора (рисунок К.1а) расположены: стрелочный индикатор электрического тока, переключатель пределов измерения, ручка «установка 0», гнездо для подключения емкостных датчиков, кнопка «измерение».

К.4 Датчик (рисунок К.1б) состоит из цилиндрического корпуса и центрального стержня, покрытого частично слоем изоляции и установленного в корпусе с помощью изолирующей втулки.



1 – корпус; 2 – центральный стержень; 3 – слой изоляции; 4 – изолирующая втулка

Рисунок К.1 – Передняя панель измерительного прибора (а) и схема емкостного датчика влажности (б)

В устройство входят два датчика: большей и меньшей емкости. Их отличие заключается в разной высоте корпуса и, соответственно, центрального стержня « h ». Поскольку в обоих датчиках длины участков « h_0 » стержней, не покрытых изоляцией, равны, их электрическая проводимость для одного и того же исследуемого материала одинакова.

К.5 Принципиальная электрическая схема измерительного прибора аналогична схемам, используемым в приборах, базирующихся на электрических методах измерения влажности.

Методика работы с прибором

К.6 Измерение влажности с помощью измерительного прибора производят в следующем порядке. Устанавливают прибор на горизонтальную площадку. Ставят переключатель диапазонов в положение «1», нажимают кнопку «измерение» и ручкой «установка 0» устанавливают стрелку индикатора тока в нулевое положение.

К.7 Вставляют кольцо в пробоотборник и вдавливают (забивают) его в грунт до полного заполнения. Извлекают кольцо с грунтом, зачищают торцы образца и очищают боковые поверхности от остатков грунта.

К.8 Кольцо с грунтом вставляют в датчик, который устанавливают в гнездо прибора. Нажимают кнопку «измерение» и по шкале индикатора производят отсчет силы тока (J). Время измерения 2 – 3 с. В случае зашкаливания индикатора переходят на следующий предел измерений.

К.9 Для определения влажности пылевато-глинистых и песчаных грунтов с высоким содержанием пылеватых и глинистых частиц производят два последовательных измерения на образцах грунта одного и того же состояния в датчиках с разной емкостью. В этом случае операции, перечисленные в К.7, повторяют с кольцами разной высоты.

К.10 По полученным показаниям индикатора (J_1 , J_2) определяют геометрическую разность величины токов (J_p) по формуле:

$$J_p = \sqrt{J_2^2 - J_1^2}, \quad (\text{К.1})$$

где J_2 – ток, протекающий через образец грунта, помещенный в датчик большей емкости;

J_1 – то же, меньшей емкости.

К.11 По градуировочному графику $W=f(J)$ или $W=f(J_p)$ определяют влажность грунта.

Построение градуировочного графика

К.12 Отобранный для градуировки грунт высушивают и просеивают через сито с диаметром отверстий 5 мм. Пробу просеянного грунта увлажняют до получения заданной влажности и уплотняют послойно в приборе стандартного уплотнения.

К.13 Из уплотненного образца отбирают грунт в кольца, и производят дальнейшие измерения в соответствии с К.6 – К.9. Параллельно из уплотненного образца отбирают пробы грунта для определения влажности по ГОСТ 5180-84.

К.14 Грунт вновь увлажняют до нового значения влажности и весь цикл операций повторяют. Грунт увлажняют с таким расчетом, чтобы получать значения весовой влажности в пределах от воздушно-сухого состояния до полной влагоемкости с интервалом от 1,5 до 2,0 %.

К.15 Полученные результаты оформляют в виде зависимости $W = f(J)$ – для песчаных грунтов и $W = f(J_p)$ – для пылевато-глинистых грунтов (рисунок Н.2).

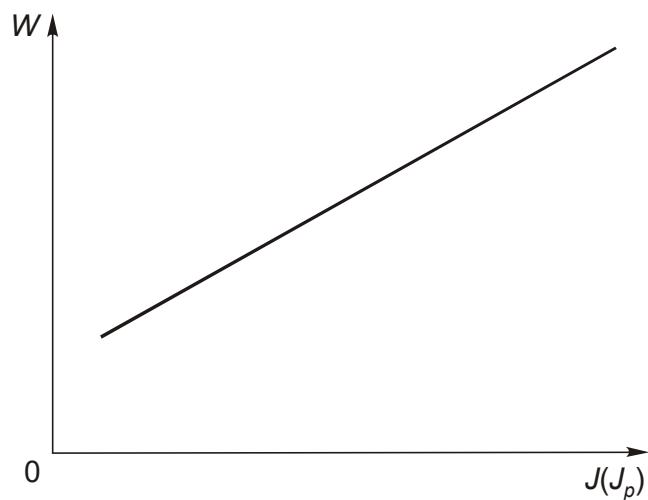


Рисунок К.2 – Градуировочный график зависимости влажности грунта от показаний измерительного прибора

Приложение Л
(информационное)

Корреляционные зависимости для оценки степени уплотнения земляных сооружений

На основе статистической обработки результатов проведенных исследований для песчаных и пылевато-глинистых грунтов установлены корреляционные зависимости между плотностью сухого грунта (коэффициентом уплотнения) и выходными характеристиками приборов.

Песчаные грунты

Л.1 Для определения плотности сухого грунта и коэффициента уплотнения песчаных грунтов по результатам испытания сейсмоакустическими методами (по скорости продольных сейсмических (V_{p_c}) и ультразвуковых (V_{p_y}) волн) используют корреляционные зависимости, которые приведены в таблице Л.1.

Таблица Л.1 – Корреляционные зависимости

Метод измерения	Вид грунта	Корреляционное уравнение	Область применения		
			W, %	K	ρ_d , г/см ³
Ультразвуковой	Песок мелкий	$K = 0,00053V_{p_y} + 0,819$	3—12	0,90—1,00	1,50—1,70
	Песок средней крупности	$K = 0,000526V_{p_y} + 0,816$	3—10	0,90—1,00	1,50—1,75
	Песок крупный	$K = 0,000408V_{p_y} + 0,852$	3—10	0,92—1,00	1,60—1,90
Сейсмический	Песок мелкий, средней крупности, крупный, гравелистый	$\rho_d = 0,00077V_{p_c} + 1,50$	2—10	0,90—1,00	1,55—1,85
		$\rho_d = 0,002V_{s_c} + 1,44$	2—10	0,90—1,00	1,55—1,85

Переход от ультразвуковых испытаний к сейсмическим при испытаниях песчаных грунтов (мелких, средней крупности, крупных) в интервале скоростей от 160 до 420 м/с осуществляют по следующей корреляционной зависимости:

$$V_{p_c} = 0,955 V_{p_y} - 1,9 \quad (\text{Л.1})$$

Л.2 При испытаниях методом динамического зондирования плотность сухого грунта (ρ_d) определяют по величинам условного динамического сопротивления (P_d)

и контролирующего диаметра (d_{60}), где (d_{60}) – диаметр частиц, соответствующий ординате 60 % на кумулятивной кривой гранулометрического состава песчаного грунта, построение которой производят в соответствии с ГОСТ 12536 с помощью номограммы (рисунок Л.1).

Л.3 Коэффициент уплотнения песчаных грунтов (K) по результатам динамического зондирования определяют в зависимости от крупности грунта по графикам (рисунок Л.2).

Степень уплотнения намывного песчаного грунта при операционном контроле определяется с помощью динамического плотномера. Величина (K) свеженамывного грунта определяется в зависимости от условного динамического сопротивления (P_d) и крупности песка по графикам (см. рисунок Л.2). При «возрасте» намывного грунта $t \geq 0,5$ года величины (ρ_d , K) определяются в зависимости от условного динамического сопротивления (P_d), показателя гранулометрического состава (d_{60}) по номограммам, приведенным на рисунках Л.3 и Л.4.

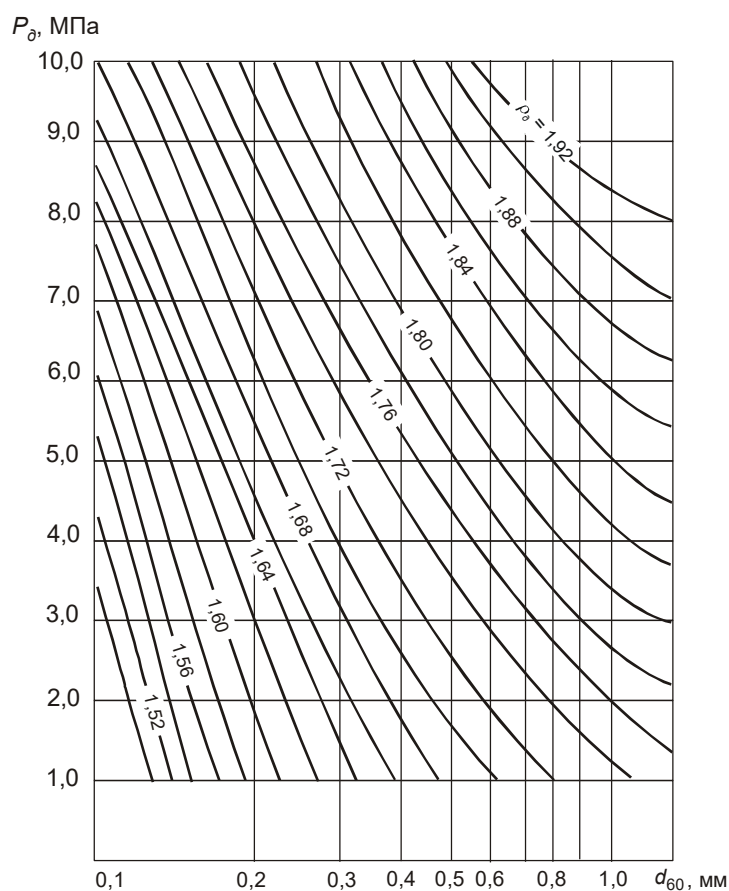
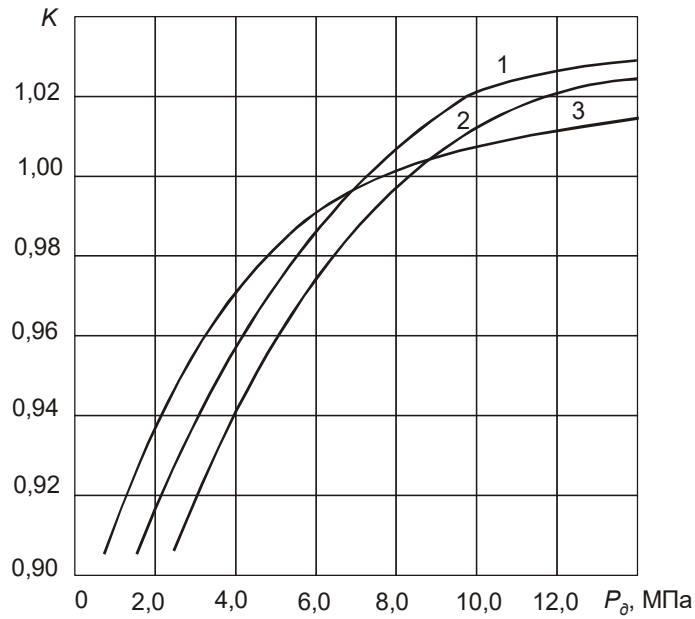
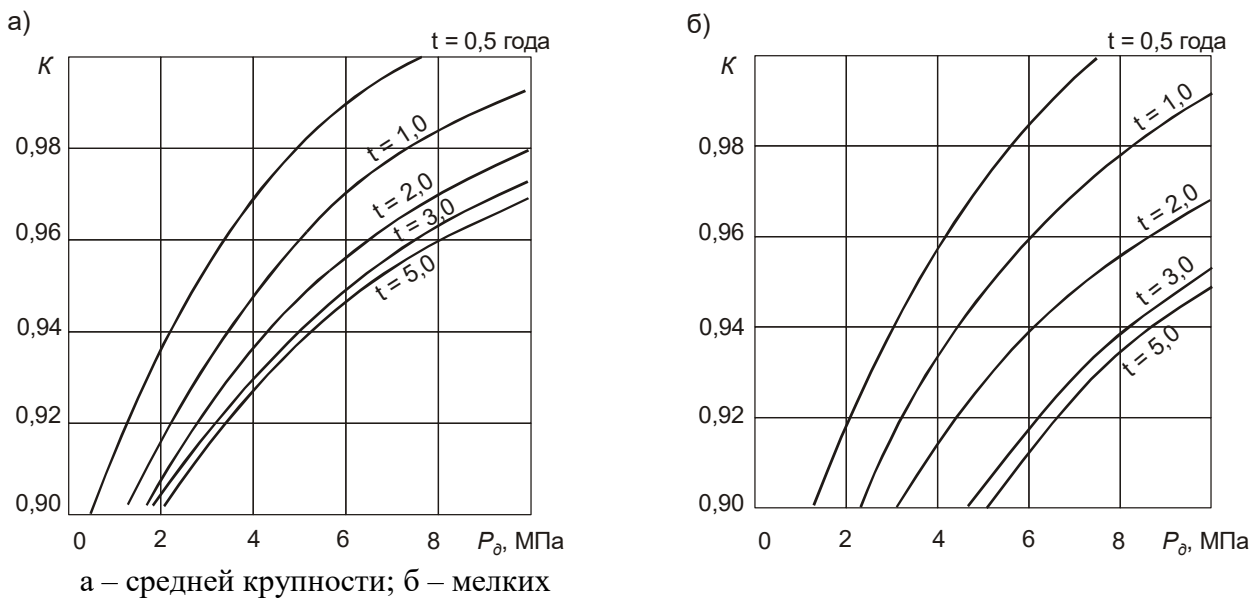


Рисунок Л.1 – Номограмма для определения плотности сухого грунта (ρ_d) по результатам динамического зондирования песков разной крупности



1 – пески мелкие; 2 – пески пылеватые; 3 – пески средней крупности и крупные

Рисунок Л.2 – Графики для определения коэффициента уплотнения песчаных грунтов (K) по результатам динамического зондирования



а – средней крупности; б – мелких

Рисунок Л.3 – Номограммы для определения коэффициента уплотнения намывных грунтов (K) для песков

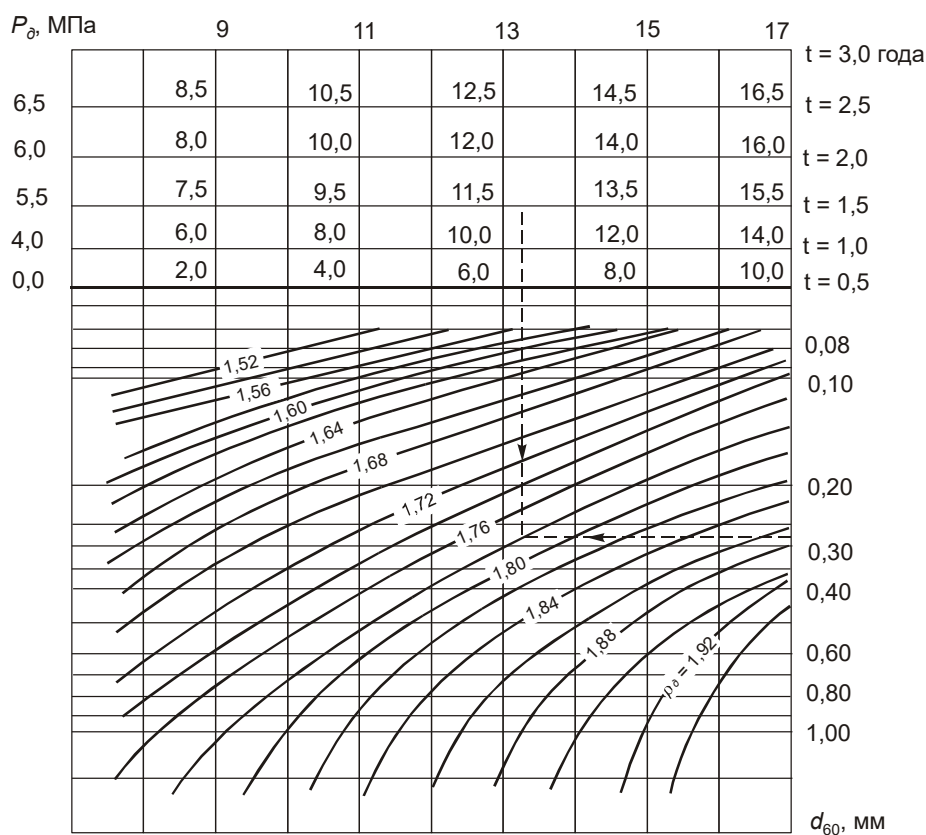
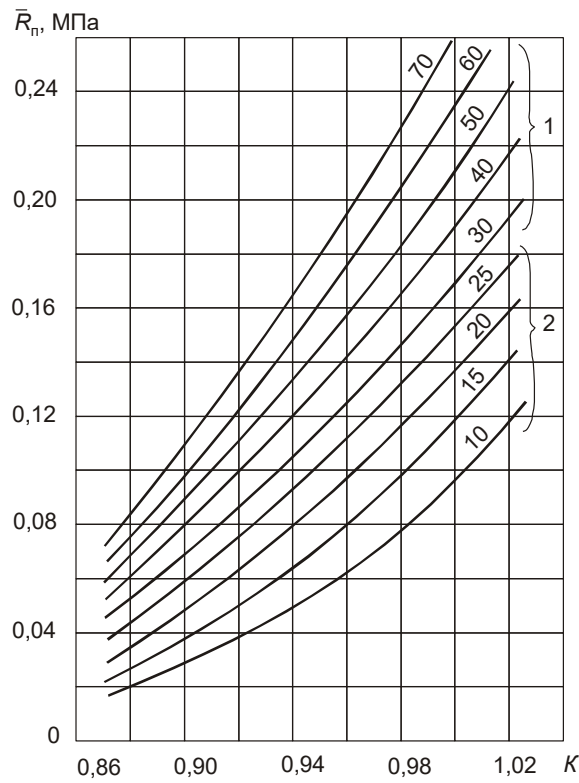


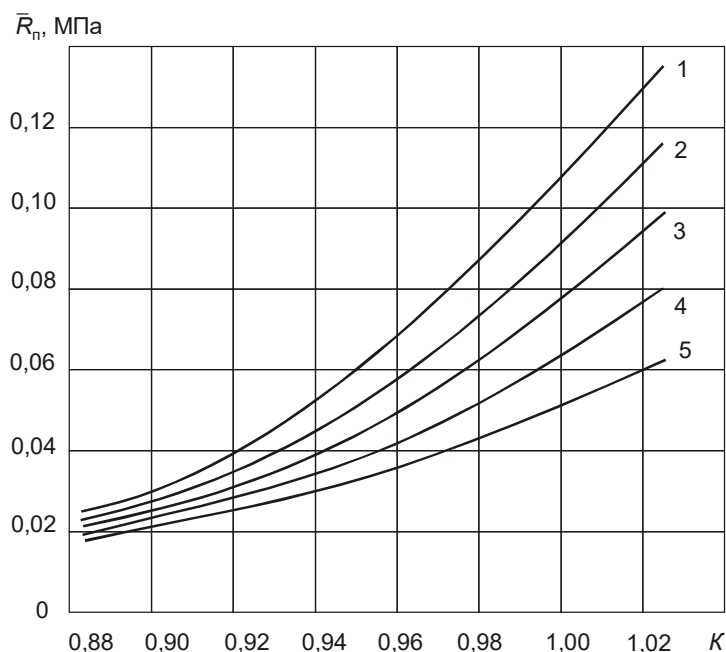
Рисунок Л.4 – Номограмма для определения плотности сухого грунта (ρ_d) намывных песчаных грунтов

Л.4 Для определения коэффициента уплотнения песчаных грунтов (K) по результатам пенетрационных испытаний используют графики (рисунки Л.5 и Л.6) зависимости коэффициента уплотнения (K) от удельного сопротивления пенетрации (\bar{R}_n) и гранулометрического состава, характеризуемого коэффициентом неоднородности ($K_{60/10}$) для песков средней крупности и содержанием частиц диаметром менее 0,1 мм для пылеватых и мелких песков.



(цифры на кривых – процентное содержание частиц, прошедших через сито с размером отверстий 0,1 мм)

Рисунок Л.5 – Номограмма для определения коэффициента уплотнения (K) пылеватых (1) и мелких (2) песков по результатам пенетрационных испытаний



1 – 4 – пески средней крупности соответственно с $K_{60/10} = (4,0; 3,5; 3,0; 2,5)$;
 5 – пески крупные для любых значений ($K_{60/10}$) и пески средней крупности с $K_{60/10} = 2$

Рисунок Л.6 – Номограмма для определения коэффициента уплотнения песчаных грунтов (K) средней крупности и крупных по результатам пенетрационных испытаний

Пылевато-глинистые грунты

Л.5 Коэффициент уплотнения пылевато-глинистых грунтов (K) по результатам испытаний динамическим плотномером и забивным зондом определяют по номограммам (рисунок Л.7) в зависимости от величины условного динамического сопротивления (P_d), МПа, и относительной влажности ($W_{отн}$), %.

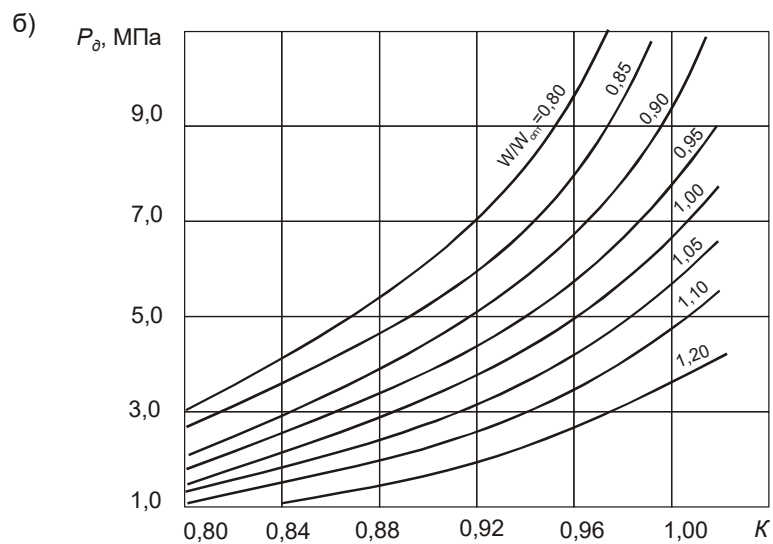
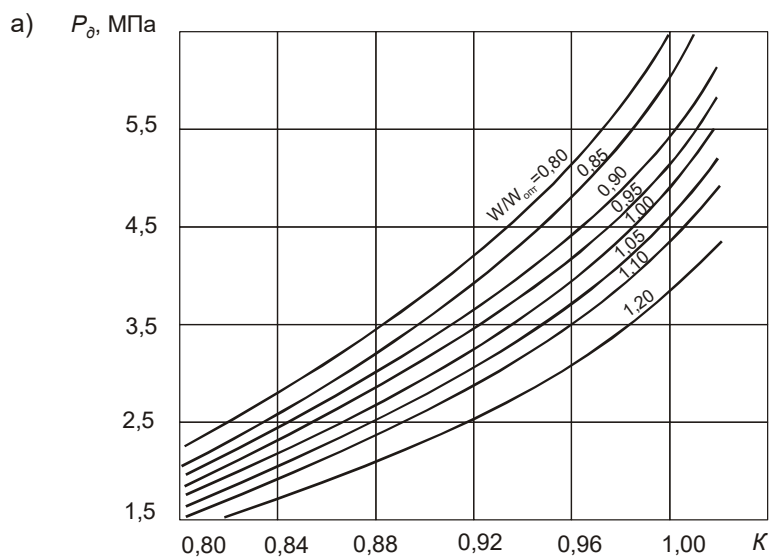
Величину относительной влажности ($W_{отн}$) рассчитывают по формуле:

$$W_{сал} = W / W_{опт}, \quad (Л.2)$$

где W – фактическая влажность грунта в теле земляного сооружения, определяемая по ГОСТ 5180-84 или ускоренным методом по приложению К;

$W_{опт}$ – оптимальная влажность данного грунта, определяемая по ГОСТ 22733.

Л.6 При испытаниях пылевато-глинистых грунтов методом двойного зондирования коэффициент уплотнения (K) определяют по графику (рисунок Л.7) в зависимости от величины отношения (P_{d2}/P_{d1}).



а – для супесей; б – для суглинков

Рисунок Л.7 – Номограммы для определения коэффициента уплотнения пылевато-глинистых грунтов (K) по результатам динамического зондирования

БИБЛИОГРАФИЯ

[1] СТБ 2176-2011. Строительство. Земляные сооружения. Контроль степени уплотнения грунтов.

УДК 692.115

МКС 93.020-45

Ключевые слова: оперативный контроль, плотность грунта, уплотненный грунт, стандартное уплотнение, пробное уплотнение, полевые испытания, статическое и динамическое зондирование.

Ресми басылым

*ҚАЗАҚСТАН РЕСПУБЛИКАСЫ ҰЛТТЫҚ ЭКОНОМИКА МИНИСТРЛІГІНІҢ
ҚҰРЫЛЫС, ТҰРҒЫН ҮЙ-КОММУНАЛДЫҚ ШАРУАШЫЛЫҚ ІСТЕРІ ЖӘНЕ ЖЕР
РЕСУРСТАРЫН БАСҚАРУ КОМИТЕТІ*

ҚАЗАҚСТАН РЕСПУБЛИКАСЫНЫҢ ЕРЕЖЕЛЕР ЖИНАҒЫ

ҚР ЕЖ 5.01-108-2013

**ТОПЫРАҚТЫ ТЫҒЫЗДАУ КЕЗІНДЕГІ ҚҰРЫЛЫС АЛАҢШАСЫНЫҢ
ЖАҒДАЙЛАРЫНДАҒЫ ОНЫҢ ТЫҒЫЗДЫҒЫН ОПЕРАТИВТІК БАҚЫЛАУ**

Басылымға жауаптылар: «ҚазҚСҒЗИ» АҚ
Компьютерлік беттеу:
Басуға _____ 2015 ж. қол қойылды. Пішімі 60 x 84 1/8.
Қарпі: Times New Roman. Шартты баспа табағы 2,1.
Тараламы _____ дана. Тапсырыс № _____.

«ҚазҚСҒЗИ» АҚ
050046, Алматы қаласы, Солодовников көшесі, 21
Тел./факс: +7 (727) 392 76 16 – қабылдау бөлмесі

•••

Официальное издание

КОМИТЕТ ПО ДЕЛАМ СТРОИТЕЛЬСТВА, ЖИЛИЩНО-КОММУНАЛЬНОГО
ХОЗЯЙСТВА И УПРАВЛЕНИЯ ЗЕМЕЛЬНЫМИ РЕСУРСАМИ МИНИСТЕРСТВА
НАЦИОНАЛЬНОЙ ЭКОНОМИКИ РЕСПУБЛИКИ КАЗАХСТАН

СВОД ПРАВИЛ РЕСПУБЛИКИ КАЗАХСТАН

СП РК 5.01-108-2013

**ОПЕРАТИВНЫЙ КОНТРОЛЬ ПЛОТНОСТИ ГРУНТОВ В УСЛОВИЯХ
СТРОИТЕЛЬНОЙ ПЛОЩАДКИ ПРИ ИХ УПЛОТНЕНИИ**

Ответственные за выпуск: АО «КазНИИСА»
Набор и компьютерная верстка:
Подписано в печать _____ 2015 г. Формат 60 x 84 1/8
Гарнитура: Times New Roman. Усл. печ. л. 2,1
Тираж _____ экз. Заказ № _____
АО «КазНИИСА» 050046, г. Алматы, ул. Солодовникова, 21
Тел./факс: +7 (727) 392 76 16 – приемная