

**Сәулет, қала құрылысы және құрылыс
саласындағы мемлекеттік нормативтер
ҚАЗАҚСТАН РЕСПУБЛИКАСЫНЫҢ ЕРЕЖЕЛЕР ЖИНАҒЫ**

**Государственные нормативы в области
архитектуры, градостроительства и строительства
СВОД ПРАВИЛ РЕСПУБЛИКИ КАЗАХСТАН**

**МЕЛИОРАТИВТІК АРНАЛАР ҮШІН ЖЕР
ТЕЛІМІН БӨЛУ**

ОТВОД ЗЕМЕЛЬ ДЛЯ МЕЛИОРАТИВНЫХ КАНАЛОВ

**ҚР ЕЖ 3.04-113-2014
СП РК 3.04-113-2014**

**Ресми басылым
Издание официальное**

**Қазақстан Республикасы Ұлттық экономика министрлігінің
Құрылыс, тұрғын үй-коммуналдық шаруашылық істері және жер
ресурстарын басқару комитеті**

**Комитет по делам строительства и жилищно-коммунального
хозяйства и управления земельными ресурсам Министерства
национальной экономики Республики Казахстан**

Астана 2015

АЛҒЫ СӨЗ

- 1 **ӘЗІРЛЕГЕН:** «ҚазҚСҒЗИ» АҚ, «Монолит Строй-2011» ЖШС
- 2 **ҰСЫНҒАН:** Қазақстан Республикасы Ұлттық экономика министрлігі Құрылыс, тұрғын үй-коммуналдық шаруашылық істері және жер ресурстарын басқару комитетінің Техникалық реттеу және нормалау басқармасы
- 3 **БЕКІТІЛГЕН ЖӘНЕ ҚОЛДАНЫСҚА ЕНГІЗІЛГЕН:** Қазақстан Республикасы Ұлттық экономика министрлігінің Құрылыс, тұрғын үй-коммуналдық шаруашылық істері және жер ресурстарын басқару комитетінің 2014 жылғы 29-желтоқсандағы № 156-НҚ бұйрығымен 2015 жылғы 1-шілдеден бастап

ПРЕДИСЛОВИЕ

- 1 **РАЗРАБОТАН:** АО «КазНИИСА», ТОО «Монолит Строй-2011»
- 2 **ПРЕДСТАВЛЕН:** Управлением технического регулирования и нормирования Комитета по делам строительства, жилищно-коммунального хозяйства и управления земельными ресурсами Министерства национальной экономики Республики Казахстан
- 3 **УТВЕРЖДЕН И ВВЕДЕН В ДЕЙСТВИЕ:** Приказом Комитета по делам строительства, жилищно-коммунального хозяйства и управления земельными ресурсами Министерства Национальной экономики Республики Казахстан от 29.12.2014 № 156-НҚ с 1 июля 2015 года

Осы мемлекеттік нормативті Қазақстан Республикасының сәулет, қала құрылысы және құрылыс істері жөніндегі Уәкілетті мемлекеттік органның рұқсатынсыз ресми басылым ретінде толық немесе ішінара қайта басуға, көбейтуге және таратуға болмайды.

Настоящий государственный норматив не может быть полностью или частично воспроизведен, тиражирован и распространен в качестве официального издания без разрешения Уполномоченного государственного органа по делам архитектуры, градостроительства и строительства Республики Казахстан.

МАЗМҰНЫ

КІРІСПЕ	IV
1 ҚОЛДАНУ САЛАСЫ	1
2 НОРМАТИВТІК СІЛТЕМЕЛЕР	1
3 ТЕРМИНДЕР МЕН АНЫҚТАМАЛАР.....	2
4 МЕЛИОРАЦИЯ КАНАЛДАРЫ ҮШІН ЖЕР БӨЛУ БЕЛДЕУЛЕРІН ЖОБАЛАУ ЕРЕЖЕЛЕРІ.....	3
4.1 Жалпы ережелер	3
4.2 Жер учаскелерін таңдау, бөлу (беру) жөніндегі негізгі ережелер	3
4.3 Қорғау аймақтары жерлерінің көлемін, пайдалану режимін белгілеу тәртібі	4
4.4 Мемлекет мұқтажы үшін жер учаскесін мәжбүрлеп иеліктен шығарудың негізгі ережелері	14
4.5 Жер учаскесін мемлекет мұқтажы үшін алып қоюға байланысты жер учаскесінің және өзге де жылжымайтын мүліктің құнын өтеу мөлшері.....	15
4.6 «Бөліп беру белдеулерінің жобасы» тарауының құрамы	17
Қосымша А (ақпараттық) Бастапқы мәліметтерді талдауға және жинауға арналған нысандар.....	19
БИБЛИОГРАФИЯ.....	Ошибка! Закладка не определена.

КІРІСПЕ

Осы ережелер жинағы Қазақстан Республикасының құрылыс саласындағы нормативтік-техникалық базаны реформалау шеңберінде әзірленді. Осы құжат ресми түрде танылған және өзін тәжірибеде ақтаған және қолданылатын, мелиорация каналдарының құрылысын салу (қайта құрылымдау, жаңарту) үшін жер бөлу белдеулерін жобалау жөніндегі жоба тарауын әзірлеу барысында Қазақстан Республикасы заңнамаларының міндетті талаптарын орындауды қамтамасыз етуге мүмкіндік беретін тиімді шешімдер көрсеткіштерін нормалайтын қағидалар мен ережелерді қамтиды.

ҚАЗАҚСТАН РЕСПУБЛИКАСЫНЫҢ ЕРЕЖЕЛЕР ЖИНАҒЫ
СВОД ПРАВИЛ РЕСПУБЛИКИ КАЗАХСТАН

МЕЛИОРАТИВТІК АРНАЛАР ҮШІН ЖЕР ТЕЛІМІН БӨЛУ

ОТВОД ЗЕМЕЛЬ ДЛЯ МЕЛИОРАТИВНЫХ КАНАЛОВ

Енгізілген күні 2015–07–01

1 ҚОЛДАНУ САЛАСЫ

1.1 Осы ережелер жинағы судың өткізу қабілеті 10 м³/с аспайтын мелиорация каналдары үшін (суару, су жинағыш-ағызғыш, құрғататын, коллекторлы-дренаждау) мерзімсіз (тұрақты) және уақытша (құрылыс кезеңінде) пайдалануға берілетін жер белдеулерінің енін белгілейді.

1.2 Мелиорация каналдары үшін жерді таңдау және бөліп беру кезінде Қазақстан Республикасының Жер кодексін, ҚР Экологиялық кодексін, табиғат қорғау нормативтерін, ережелері мен стандарттарын, сонымен қатар жер қатынастарын реттейтін басқа да нормативтік құжаттарды басшылыққа алу қажет.

2 НОРМАТИВТІК СІЛТЕМЕЛЕР

2.1 Осы ережелер жинағын қолдану үшін келесі сілтемелік нормативтік құжаттар қажет:

Қазақстан Республикасының 2003 жылғы 9 шілдедегі № 481 Су кодексі.

Қазақстан Республикасының 2003 жылғы 20 маусымдағы №442-ІІ ҚРЗ Жер кодексі.

Қазақстан Республикасының 2003 жылғы 8 шілдедегі № 477 Орман кодексі.

Қазақстан Республикасының 2007 жылғы 9 қаңтардағы № 212-ІІІ Экологиялық кодексі.

«Қазақстан Республикасындағы сәулет, қала құрылысы және құрылыс қызметі туралы» Қазақстан Республикасының 2001 жылғы 16 шілдедегі N 242-ІІ Заңы.

«Мемлекеттік мүлік туралы» Қазақстан Республикасының 2011 жылғы 1 наурыздағы N 413-ІV Заңы.

ҚР ЕЖ 3.04-112-2013 Мелиоративтік жүйелер мен имараттар.

МЕМСТ 26967-86 (СТС ЭВ 5183-85) Гидромелиорация. Терминдер мен анықтамалар.

МЕМСТ 7.5.3.06-85 Жер табиғатын қорғау. Жерді рекультивациялау.

МЕМСТ 17.5.03-78 Биологиялық рекультивация.

Ескертпе – Осы мемлекеттік нормативтерді қолдану барысында сілтеме жасалған құжаттардың күшін ағымдағы жылға арналған жыл сайын жасалатын ақпарат көздерінен «Қазақстан Республикасы аумағында

ҚР ЕЖ 3.04-113-2014

қолданылатын сәулет, қала құрылысы және құрылыс саласындағы нормативтік құқықтық және нормативтік-техникалық актілер тізбесінен», «Қазақстан Республикасының стандарттау жөніндегі нормативтік құжаттары көрсеткішінен» және «Мемлекетаралық нормативтік құжаттар көрсеткішінен» тексерген дұрыс. Егер сілтеме жасалған құжат ауыстырылған (өзгертілген) болса, онда осы нормативтерді қолдану барысында ауыстырылған (өзгертілген) құжатты басшылыққа алу қажет. Егер сілтеме жасалған құжат өзгертусіз жойылған болса, онда сілтеме жасалған ереженің сілтемеге қатысы жоқ бөлігі қолданылады.

3 ТЕРМИНДЕР МЕН АНЫҚТАМАЛАР

Осы ережелер жинағында тиісті анықтамаларымен мына терминдер қолданылады:

3.1 Жер бөліп беру: Кәсіпорындың, ғимараттар мен имараттардың құрылысына, пайдалануға және дамытуға қажетті жерді жер заңнамасына сәйкес, нормативтік құжаттар белгілейтін тәртіппен және көлемде беру.

3.2 Жер учаскесінің шекарасы: Сызық және жер пайдалану мен жер иеленуді бөлетін осы сызық бойы өтетін тік жазықтық.

Сызықтық объектіні орналастыру аймақтарының шекарасы: Сызықтық объектіні жоспарлы орналастыру аймағының қала құрылысы талаптарына сәйкес белгіленетін сыртқы шекарасы (тұрақты бастапқы және соңғы нүктелерімен).

Жерді ерекше шарттармен пайдалану аймақтары: Аймақтарды белгілеу мақсаттарына сай келмейтін қызмет түрлеріне олардың шегінде шек қойылатын немесе тыйым салынатын жерлер.

Жерді ерекше шарттармен пайдалану аумақтары: Аймақтарды (санитарлық-қорғау аймақтары СҚА) белгілеу мақсаттарына сай келмейтін қызмет түрлеріне олардың шегінде шек қойылатын немесе тыйым салынатын жерлер.

Жерді ерекше шарттармен пайдалану аймақтарына: бас саға құрылыстарын қорғау аймақтары, магистральды құбыр жолдарының күзет аймақтары, су күзету аймақтары мен белдеулері жатады.

Сызықтық объектіні жоспарлы орналастыру аймағы: Сызықтық объектіні жоспарлы орналастыруға арналған аумақ және соған қатысты аумақты жоспарлау жобасында жер учаскесін пайдалану режимі белгіленіп, шекарасына енгізілген және оның шегінде сызықтық объектіні орналастыру нысанын таңдау мен бөлу белдеулерін белгілеуді жүзеге асырады.

3.3 Гидромелиорация: Жердің су режимін реттеу арқылы жердің ауылшаруашылық пайдалануының табиғи жағдайын жақсартуды қамтамасыз ететін іс-шаралар мен имараттар жиынтығы.

3.4 Гидромелиорация жүйесі: Жерді гидромелиорациялау үшін имараттар мен техникалық құралдар өзара әрекеттестігінің кешені.

3.5 Гидромелиоративті атыз: далада салынатын және ауылшаруашылығы машиналары өте алатын мелиоративті тордың уақытша арнасы.

3.6 Жерді мелиорациялау: Жердің су, жылу, ауа және қоректілік режимін реттеу, сақтау және оның құнарлығын арттыру мен пайдаланатын жердің экологиялық теңдестірілген рационалдық құрылымын қалыптастыру мақсатында жүзеге асатын гидротехникалық, мәдени-техникалық, химиялық, агротехникалық, агроармантехникалық, басқа да мелиорациялық іс-шаралар кешені.

3.7 Мелиорацияланған жерлер: Жобалау құжаттамасы бекіткен белгіленген

тәртіпке сәйкес мелиорациялық іс-шаралар кешені жүргізілген пайдалы жерлер.

3.8 Мелиорациялық іс-шаралар: Жердің химиялық және физикалық қасиетін жақсартуға, жайылымды суландыруға, қорғаушы орман алқаптарын отырғызуға, мәдени-техникалық жұмыстарды жүргізуге, су режимі мен инженерлік-геологиялық жағдайлары жағымсыз жерлерді жақсартуға, мелиорация жүйелерін жобалауға, салуға (қайта құралымдауға) және пайдалануға, сондай-ақ осы жұмыстардың ғылыми, ұйымдастырушылық және өндірістік-техникалық қамтамасыз етілуіне бағытталған жұмыстар.

3.9 Мелиорация жүйесі: Құрамында мелиоративті каналдар желісі, құбырлар (суғару, құрғатқыш, құрғатқыш-дымқылдатқыш, коллекторлы-кәріздеу) сияқты жекеленген объектілерді қамтитын гидротехникалық имараттар мен сорғы технологиялық тұрғыдан толық инженерлік инфрақұрылым және де олардың өзара әрекеттестігі мелиорацияланған жерлерде топырақтың су, жылу, ауа және қоректілік режимін басқаруды қамтамасыз етеді.

3.10 Суғару және құрғатылмалы жерлердің мониторингі: Мелиоративті жерлер мен мелиорация жүйелерінің жағдайы, олардың су балансы туралы ақпаратты жинауды, өңдеуді, сақтау мен беруді, сонымен қатар мелиоративті іс-шаралардың қоршаған ортаға тигізер әсерін талдауды, бағалау мен болжауды қамтитын арнайы жұмыстар кешені.

4 МЕЛИОРАЦИЯ КАНАЛДАРЫ ҮШІН ЖЕР БӨЛУ БЕЛДЕУЛЕРІН ЖОБАЛАУ ЕРЕЖЕЛЕРІ

4.1 Жалпы ережелер

4.1.1 Ережелер желілік объектілердің – мелиорация каналдарының жер белдеулерін таңдау және олардың енін белгілеу, оның шекарасына кіргізілген және соның шегінде желілік объектіні орналастыру нұсқаларын таңдау, қорғау аймағын белгілеу, орындауға міндетті болып табылатын басқа да талаптары жүзеге асырылатын жер учаскелерін пайдалану режимін белгілеу талаптарын қамтиды.

Мелиорация каналдарын пайдалануға қатысы бар нақты жабдыққа, құралға, материалға, процеске арналған талаптар осы ережелерге енгізілмейді және олар жаңа жобаларды жобалауға немесе қолданыстағы жобаны қайта құрылымдауға және оларды пайдалануға арналған нұсқау мен нұсқамаларда көрсетілуі тиіс.

4.2 Жер учаскелерін таңдау, бөлу (беру) жөніндегі негізгі ережелер

4.2.1 Мелиорация каналдары үшін жерді таңдау, беру және пайдалану кезінде: Қазақстан Республикасының Жер, Су, Орман, Азаматтық, Экология Кодекстері, Қазақстан Республикасының «Қазақстан Республикасындағы Сәулет, қала құрылысы және құрылыс туралы» Заңы, қолданыстағы ережелер мен басқа нормативтік құқықтық актілер сақталуы тиіс.

4.2.2 Мелиорация каналдары үшін жер учаскелері жобалау-техникалық құжаттамаға, Қазақстан Республикасының нормативтік және заң актілеріне сәйкес беріледі.

4.2.3 Мелиорация каналдарының құрылысы үшін жер учаскелерін беру жөніндегі құзыреті шегінде жергілікті атқарушы органдар құрған арнайы комиссия жүзеге асыратын алдын ала жер учаскесін таңдау жүргізіледі.

ҚР ЕЖ 3.04-113-2014

4.2.4 Қазақстан Республикасының Жер кодексімен белгіленген, атап айтқанда, мемлекет мұқтажы үшін жер учаскесін иеліктен мәжбүрлеп шығару, оның ішінде сатып алу жағдайларынан қоспағанда, меншік иесінен жер учаскесін және жер пайдаланушыдан жер пайдалану құқығын олардың келісімінсіз алып қоюға жол берілмейді.

4.2.5 Мелиорация каналдарының құрылысы үшін, қажет болған жағдайда оның қорғау аймағын белгілеу үшін жер учаскесін таңдау қорытындысын облыстың, әкімшілік ауданның өкілетті органының жер учаскесін таңдау туралы актісімен ресімделеді. Осы актіге жер таңдаудың мүмкін деген нұсқаларына сәйкес әр жер учаскесі шекарасының жобалары қоса тіркеледі.

4.2.6 Жер таңдау актілерінің актілері мен жер учаскесі шекарасының жобалары комиссияның қарауына және қорытынды шығаруына ұсынылады. Комиссия қорытындысының негізінде жерге құқық беру туралы жерге орналастыру жобасы дайындалады.

4.2.7 Жерге орналастыру жобасының құрамында берілетін жер учаскесінің аумағы, оның шекарасы мен орналасқан жері, жер учаскесінің сабақтас меншік иелері мен жер пайдаланушылары, сонымен қатар берілетін жер учаскесінің ауыртпалықтары мен сервитуттары айқындалады.

4.2.8 Жер учаскелерін болжалды алып қою, иеліктен мәжбүрлеп шығару, оның ішінде мемлекет мұқтажы үшін сатып алу жағдайында жер учаскелерінің меншік иелері мен жер пайдаланушылар (жалға алушылар) залалының, алынатын алқаптың түріне байланысты ауылшаруашылық және орман шаруашылығы өндірісі шығынының есебі қоса тіркеледі.

4.2.9 Жерге орналастыру жобасының негізінде облыстың, әкімшілік ауданның өкілетті органы жер учаскесі орналасқан жер бойынша жергілікті атқарушы органның жерге тиісті құқық беру туралы шешімінің жобасын әзірлейді.

4.2.10 Мелиорация каналдарының қызметін және (немесе) пайдалануын қамтамасыз етуге берілген жерлер ауылшаруашылық мақсаттағы жерлер болып танылады. Мелиорация каналдарын дамыту, құрылысын жүргізу мен қайта құрылымдау үшін жағдай жасау мақсатында Қазақстан Республикасының көлік туралы заңнамасында қарастырылған тәртіпте жерді резервке қалдыру жүзеге асырылуы мүмкін.

4.2.11 Жерді уақытша пайдаланушылар мелиорация каналдарына зиян келтірмей нысаналы мақсатына сәйкес бөлінген белдеулер шегінде оларға ақылы пайдалануға берілген жер учаскелерін пайдаланады. Жерді уақытша пайдаланушылар бөлінген белдеулер шегінде нормативтік-құқықтық құжаттармен белгіленген бөлінген белдеулер жерін пайдалану режимі талаптарының сақталуын қамтамасыз етеді.

4.3 Қорғау аймақтары жерлерінің көлемін, пайдалану режимін белгілеу тәртібі

4.3.1 Мемлекет мұқтажы үшін жер учаскесін иеліктен мәжбүрлеп шығару мынадай болу мүмкін:

- 1) тұрақты (тұрақты жоғалту) – бөлу белдеулері үшін;
- 2) уақытша (уақытша жоғалту) – құрылыс кезінде алынатын және топырақ құнарлығын қалпына келтіргеннен кейін қайтаруға жататын жерлер.

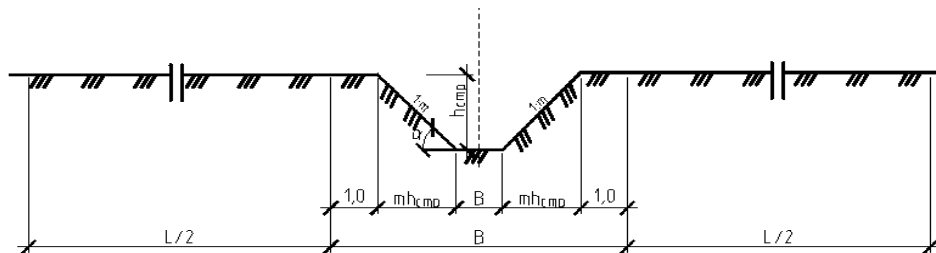
4.3.2 Бөлу белдеулерінің шегіндегі жер учаскелерінің шекарасы белгіленген тәртіппен бекітілген жер бөлу, қала құрылысы мен жобалау құжаттамасы нормаларына сәйкес анықталады және жергілікті жерде арнайы белгілермен белгіленеді. Бөлу белдеулерінің көлемін өзгерту Қазақстан Республикасының заңнамасымен белгіленген тәртіппен жүзеге асады.

4.3.3 Мелиорация каналдарының келесі құрылысы үшін жер белдеулерінің берілуі жобада қарастырылған құрылыс кезегіне және қолданыстағы ережелерге сәйкес құрылыстың алдыңғы кезегіндегі топырақ құнарлығын қалпына келтіру жұмыстары аяқталған соң келесі учаскелермен ресімделеді.

4.3.4 Су өткізу қабулеті 10 куб.м/с астам каналдар үшін, жарылу әдісімен жасалатын, сонымен қатар көшкін мен тасқынға ұшырағыш аудан және елді мекен арқылы өтетін каналдар үшін жер бөлу белдеуінің ені белгіленген тәртіппен бекітілген жобамен анықталады.

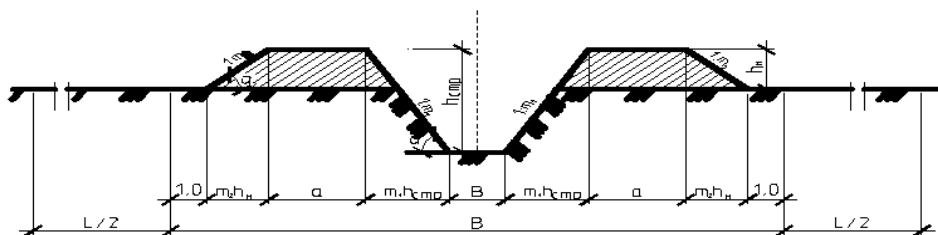
4.3.5 Мемлекеттік орман қорының бағалы орман өсімдіктері бар жерлерінде салынатын мелиорация каналдары құрылысының жобаларында қабылданатын жер бөлу белдеулерінің ені қарамағында сол ормандар бар органдармен келісіледі.

4.3.6 Мелиорация каналдары үшін жер белдеулерін жобамен қарастырылған құрылыс кезегіне сәйкес жұмыс өндірісі кезеңінде учаскелердің ауылшаруашылық дақылдары егілмеген жерлерінен бөлу қажет [3].



1-сурет. Шұңқырдағы каналдың көлденең қимасы

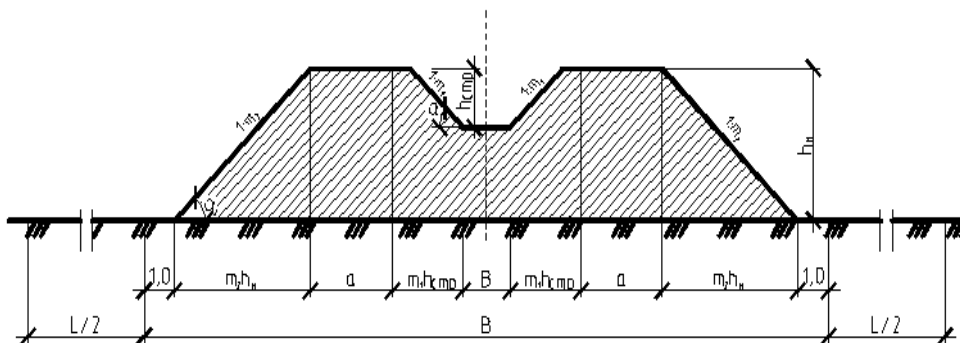
4.3.7 Мелиорация каналдары үшін мерзімсіз және уақытша пайдалануға берілетін жер белдеулерінің ені олардың көлеміне байланысты, каналдар үшін қабылданады, өтетіндер: шұңқырда (2-сурет) – 1-кесте бойынша, жартылай шұңқырда (3-сурет) – 2-кесте бойынша, жартылай үймеде (3-сурет) – 3-кесте бойынша және үймеде (4-сурет, в) – 4-кесте бойынша.



2-сурет. Каналдың көлденең қимасы

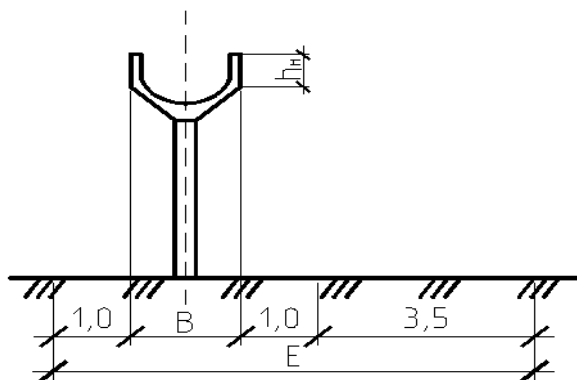
жартылай үймеде $(h_n \geq \frac{h_{стр}}{2})$;

жартылай шұңқырда $(h_d \geq \frac{h_{стр}}{2})$;



3-сурет. Үймедегі каналдың көлденең қимасы

4.3.8 Науалық суландыру желісі үшін мерзімсіз пайдалануға берілген жер белдеулерінің ені (сурет 4, г) науаның (параболалық, жартылай дөңгелек және эллиптикалық қималы) биіктігі 0,4 м – 7 м, науаның биіктігі 0,6 метрден 0,8 метрге дейін және науаның биіктігі 1 метрден 1,4 – 9 метрге дейін болғанда қабылдануы тиіс.



5-сурет. Науаның көлденең қимасы

1. *B* — тұрақты пайдалануға бөліп беретін жер белдеулерінің ені
2. *L* — уақытша (құрылыс кезінде) пайдалануға бөліп беретін жер белдеулерінің ені.

Ескертпе – Науалық желі үшін бөліп беретін жер белдеуінің еніне сақтандырғыш белдеуі мен пайдалану жолдары салынатын жер енгізілуі тиіс.

Пайдалану шарттары бойынша канал бойымен жол жүру керек болған жағдайда қосымша бөлінетін жердің аумағы жобамен анықталады.

1-кесте – Шұңқырдағы жер белдеуінің ені

Канал параметрі			Бөліп берілетін жер белдеуінің ені, м.	
түбі бойынша ені, м	стg а	кұрылыс тереңдігі $h_{кұр.}$, м	мерзімсіз пайдалану B	уақытша пайдалану L
1	2	3	4	5
0,4	1,0	0,5-тен 1,0-ге дейін	3,5-тен 4,5-ке дейін	9,0-дан 11,0-ге дейін
0,4	1,5	0,5-тен 1,0-ге дейін	4,0-тен 5,5-ке дейін	10,0-на 12,0-ге дейін
0,4	1,0	1,0-ден 2,0-ге дейін	4,0-тен 6,5-ке дейін	11,0-ден 15,0-ге дейін
0,4	1,5	1,0-ден 2,0-ге дейін	5,5-тен 8,5-ке дейін	14,0-тен 20,0-ға дейін
0,6	1,0	1,0-ден 2,0-ге дейін	3,5-тен 4,5-ке дейін	14,0-тен 16,0-ға дейін
0,6	1,5	0,5-тен 1,0-ге дейін	4,0-тен 5,5-ке дейін	15,0-тен 17,0-ге дейін
0,6	1,0	1,0-ден 2,0-ге дейін	4,5-тен 6,5-ке дейін	16,0-дан 19,0-ға дейін
0,6	1,5	1,0-ден 2,0-ге дейін	5,5-тен 8,5-ке дейін	17,0-ден 22,0-ге дейін
0,8	1,0	0,5-тен 1,0-ге дейін	4,0-тен 5,0-ке дейін	14,0-тен 17,0-ге дейін
0,8	1,5	0,5-тен 1,0-ге дейін	4,5-тен 6,0-ға дейін	15,0-тен 19,0-ға дейін
0,8	1,0	1,0-ден 2,0-ге дейін	5,0-тен 7,0-ге дейін	17,0-ден 22,0-ге дейін
0,8	1,5	1,0-ден 2,0-ге дейін	6,0-дан 9,0-ға дейін	19,0-дан 27-ге дейін
1,0	1,0	0,5-тен 1,0-ге дейін	4,0-тен 5,0-ке дейін	15,0-тен 17,0-ге дейін
1,0	1,5	0,5-тен 1,0-ге дейін	4,5-тен 6,0-ға дейін	16,0-дан 19,0-ға дейін
1,0	1,0	1,0-ден 2,0-ге дейін	5,0-тен 7,0-ге дейін	17,0-ден 21,0-ге дейін
1,0	1,5	1,0-ден 2,0-ге дейін	6,0-дан 9,0-ға дейін	19,0-дан 25,0-ке дейін
1,0	1,5	2,0-ден 3,0-ке дейін	8,0-ден 12,0-ге дейін	25,0-тен 30,0-ға дейін
1,5	1,0	1,0-ден 2,0-ге дейін	5,5-тен 7,5-ке дейін	20,0-дан 23,0-ке дейін
1,5	1,5	1,0-ден 2,0-ге дейін	6,5-тен 9,5-ке дейін	22,0-ден 26,0-ға дейін
1,5	1,5	2,0-ден 3,0-ке дейін	9,5-тен 12,5-ке дейін	26,0-дан 31,0-ге дейін
1,5	2,0	2,0-ден 3,0-ке дейін	11,5-тен 15,5-ке дейін	23,0-тен 35-ке дейін
2,0	1,0	1,0-ден 2,0-ге дейін	6,0-дан 8,0-ге дейін	22,0-ден 25,0-ке дейін
2,0	1,5	1,0-ден 2,0-ге дейін	7,0-ден 10,0-ға дейін	24,0-тен 28,0-ге дейін
2,0	1,5	2,0-ден 3,0-ке дейін	10,0-нан 13,0-ке дейін	28,0-ден 33,0-ке дейін
2,0	2,0	2,0-ден 3,0-ке дейін	12,0-ден 16,0-ға дейін	31,0-ден 37-ге дейін
2,5	1,5	2,0-ден 3,0-ке дейін	10,5-тен 13,5-ке дейін	30,0-ден 35,0-ке дейін
2,5	2,0	2,0-ден 3,0-ке дейін	12,5-тен 16,0-ға дейін	33,0-тен 40,0-қа дейін
3,0	1,5	2,0-ден 3,0-ке дейін	11,0-ден 14,0-ке дейін	32,0-ден 38,0-ге дейін
3,0	2,0	2,0-ден 3,0-ке дейін	13,0-тен 17,0-ге дейін	38,0-ден 45,0-ке дейін

2-кесте – Жартылай шұңқырдағы жер белдеуінің ені

Канал параметрі						Бөліп берілетін жер белдеуінің ені, м.	
түбі бойынша ені, м	ctg a_1	ctg a_2	құрылыс тереңдігі $h_{құр.}$, м	шұңқыр тереңдігі $h_{ш.}$, м	бөгет ені үстінен a , м	мерзімсіз пайдалану B	уақытша пайдалану L
1	2	3	4	5	6	7	8
0,4	1,0	1,5	0,5	0,3	3,0	11,0	10,0
0,4	1,0	1,5	1,0	0,5-тен 0,9-ға дейін		12,5-тен 11,5-ке дейін	16,0-дан 12,0-ге дейін
0,4	1,5	1,5	0,5	0,3	3,0	11,5	12,0
0,4	1,5	1,5	1,0	0,5-тен 0,9-ға дейін	3,0	13,5-тен 12,5-ке дейін	20,0-дан 16,0-ға дейін
0,6	1,0	1,5	0,5	0,3	3,0	11,0	11,0
0,6	1,0	1,5	1,0	0,5-тен 0,9-ға дейін	3,0	13,0-тен 11,5-ке дейін	19,0-дан 13,0-ге дейін
0,6	1,5	1,5	0,5	0,3	3,0	11,5	13,0
0,6	1,5	1,5	1,0	0,5-тен 0,9-ға дейін	3,0	14,0-тен 12,5-ке дейін	22,0-ден 16,0-ға дейін
0,8	1,0	1,5	0,5	0,3	3,0	11,5	23,0
0,8	1,0	1,5	1,0	0,5-тен 0,9-ға дейін	3,0	13,0-тен 12,0-ге дейін	25,0-тен 24,0-ке дейін
0,8	1,0	1,5	2,0	1,0-ден 1,9-ға дейін	3,0	16,5-тен 11,0-ге дейін	31,0-ден 27,0-ге дейін
0,8	1,5	1,5	0,5	0,3	3,0	12,0	24,0
0,8	1,5	1,5	1,0	0,5-тен 0,9-ға дейін	3,0	14,0-тен 13,0-ке дейін	27,0-ден 25,0-ке дейін
0,8	1,5	1,5	2,0	1,0-ден 1,9-ға дейін	3,0	18,5-тен 16,0-ға дейін	35,0-тен 32,0-ге дейін
1,0	1,0	1,5	0,5	0,3	3,0	11,5	25,0
1,0	1,0	1,5	1,0	0,5-тен 0,9-ға дейін	3,0	13,0-тен 12,0-ге дейін	27,0-ден 25,0-ке дейін
1,0	1,0	1,5	2,0	1,0-ден 1,9-ға дейін	3,0	16,5-тен 14,0-ке дейін	32,0-ден 28,0-ге дейін
1,0	1,5	1,5	0,5	0,3	3,0	12,0	26,0
1,0	1,5	1,5	1,0	0,5-тен 0,9-ға дейін	3,0	14,0-тен 13,0-ке дейін	28,0-ден 27,0-ге дейін
1,0	1,5	1,5	2,0	1,0-ден 1,9-ға дейін	3,0	17,0-ден 16,0-ға дейін	35,0-тен 31,0-ге дейін
1,5	1,0	1,5	1,0	0,5-тен 0,9-ға дейін	3,0	13,5-тен 12,5-ке дейін	31,0-ден 30,0-ға дейін
1,5	1,0	1,5	2,0	1,0-ден 1,9-ға дейін	3,0	17,0-ден 14,5-ке дейін	35,0-тен 32,0-ге дейін
1,5	1,5	1,5	1,0	0,5-тен 0,9-ға дейін	3,0	14,5-тен 1,5-ке дейін	32,0-ден 31,0-ге дейін

2- кесте – Жартылай шұңқырдағы жер белдеуінің ені (жалғасы)

Канал параметрі						Бөліп берілетін жер белдеуінің ені, м.	
түбі бойынша ені, м	ctg a ₁	ctg a ₂	құрылыс тереңдігі h _{құр.} , м	шұңқыр тереңдігі h _{ш.} , м	бөгет ені үстінен a, м	мерзімсіз пайдалану B	уақытша пайдалану L
1	2	3	4	5	6	7	8
1,5	1,5	1,5	2,0	1,0-ден 1,9-ға дейін	3,0	19,0-дан 16,5-ке дейін	37,0-ден 34,0-ке дейін
1,5	1,5	1,5	3,0	1,5-тен 2,9-ға дейін	4,0	25,5-тен 21,5-ке дейін	40,0-тан 38,0-ге дейін
2,0	1,0	1,5	1,0	0,5-тен 0,9-ға дейін	4,0	16,0-дан 15,0-ке дейін	35,0-тен 34,0-ке дейін
2,0	1,0	1,5	2,0	1,0-ден 1,9-ға дейін	4,0	20,0-дан 17,0-ге дейін	40,0-тан 37,0-ге дейін
2,0	1,5	1,5	2,0	1,0-ден 1,9-ға дейін	4,0	21,5-тен 19,0-ға дейін	42,0-ден 39,0-ға дейін
2,0	1,5	1,5	3,0	1,5-тен 2,9-ға дейін	4,0	26,0-дан 22,0-ге дейін	46,0-дан 42,0-ге дейін
2,0	2,0	2,0	2,0	1,0-ден 1,9-ға дейін	4,0	25,0-тен 21,0-ге дейін	45,0-тен 41,0-ге дейін
2,0	2,0	2,0	3,0	1,5-тен 2,9-ға дейін	4,0	31,0-ден 25,0-ке дейін	50,0-ден 41,0-ге дейін
2,5	1,5	1,5	2,0	1,0-ден 1,9-ға дейін	4,0	22,0-ден 20,0-ға дейін	43,0-тен 40,0-қа дейін
2,5	1,5	1,5	3,0	1,5-тен 2,9-ға дейін	4,0	27,0-ден 22,5-ке дейін	52,0-ден 44,0-ке дейін
2,5	2,0	2,0	2,0	1,0-ден 1,9-ға дейін	4,0	25,5-тен 21,5-ке дейін	50,0-ден 43,0-ке дейін
2,5	2,0	2,0	3,0	1,5-тен 2,9-ға дейін	4,0	31,5-тен 25,5-ке дейін	60,0-тан 50,0-ге дейін
3,0	1,5	1,5	2,0	1,0-ден 1,9-ға дейін	4,0	22,5-тен 20,0-ға дейін	49,0-дан 45,0-ке дейін
3,0	1,5	1,5	3,0	1,5-тен 2,9-ға дейін	4,0	27,0-ден 23,0-ке дейін	57,0-ден 48,0-ге дейін
3,0	2,0	2,0	2,0	1,0-ден 1,9-ға дейін	4,0	26,0-дан 22,0-ге дейін	55,0-тен 47,0-ге дейін
3,0	2,0	2,0	3,0	1,5-нан 2,9-ға дейін	4,0	32,0-ден 26,0-ға дейін	65,0-тен 55,0-ге дейін

3-кесте – Жартылай үймедегі жер белдеуінің ені

Канал параметрі						Бөліп берілетін жер белдеуінің ені, м.	
түбі бойынша ені, м	ctg a ₁	ctg a ₂	құрылыс тереңдігі $h_{кұр.}$, м	үйме тереңдігі $h_{ү.}$, м	бөгет ені үстінен a , м	мерзімсіз пайдалану B	уақытша пайдалану L
1	2	3	4	5	6	7	8
0,4	1,0	1,5	0,5	0,3	3,0	11,0	20,0
0,4	1,0	1,5	1,0	0,5-тен 0,9-ға дейін	3,0	12,5-тен 14,0-ке дейін	22,0-ден 24,0-ке дейін
0,4	1,5	1,5	0,5	0,3	3,0	11,5	21,0
0,4	1,5	1,5	1,0	0,5-тен 0,9-ға дейін	3,0	13,5-тен 15,0-ке дейін	23,0-тен 25,0-ке дейін
0,6	1,0	1,5	0,5	0,3	3,0	11,0	20,0
0,6	1,0	1,5	1,0	0,5-тен 0,9-ға дейін	3,0	13,0-тен 14,0-ке дейін	23,0-тен 24,0-ке дейін
0,6	1,5	1,5	0,5	0,3	3,0	11,5	21,0
0,6	1,5	1,5	1,0	0,5-тен 0,9-ға дейін	3,0	14,0-тен 15,0-ке дейін	24,0-тен 25,0-ке дейін
0,8	1,0	1,5	0,5	0,3	3,0	11,5	21,0
0,8	1,0	1,5	1,0	0,5-тен 0,9-ға дейін	3,0	13,0-тен 14,0-ке дейін	23,0-тен 24,0-ке дейін
0,8	1,0	1,5	2,0	1,0-ден 1,9-ға дейін	3,0	26,5-тен 19,0-ға дейін	27,0-ден 30,0-ға дейін
0,8	1,5	1,5	0,5	0,3	3,0	12,0	21,0
0,8	1,5	1,5	1,0	0,5-тен 0,9-ға дейін	3,0	14,0-тен 15,0-ке дейін	21,0-ден 25,0-ке дейін
0,8	1,5	1,5	2,0	1,0-ден 1,9-ға дейін	3,0	18,5-тен 21,0-ге дейін	30,-дан 33,0-ке дейін
1,0	1,0	1,5	0,5	0,3	3,0	11,5	22,0
1,0	1,0	1,5	1,0	0,5-тен 0,9-ға дейін	3,0	13,0-тен 14,5-ке дейін	26,0-дан 30,0-ға дейін
1,0	1,0	1,5	2,0	1,0-ден 1,9-ға дейін	3,0	16,5-тен 19,5-ке дейін	35,0-тен 43,0-ке дейін
1,0	1,5	1,5	0,5	0,3	3,0	12,0	23,0
1,0	1,5	1,5	1,0	0,5-тен 0,9-ға дейін	3,0	14,0-тен 15,5-ке дейін	29,0-дан 33,0-ке дейін
1,0	1,5	1,5	2,0	1,0-ден 1,9-ға дейін	3,0	18,5-тен 21,5-ке дейін	40,0-тан 48,0-ге дейін
1,5	1,0	1,5	1,0	0,5-тен 0,9-ға дейін	3,0	13,5-тен 15,0-ке дейін	25,0-тен 27,0-ге дейін
1,5	1,0	1,5	2,0	1,0-ден 1,9-ға дейін	3,0	17,0-ден 20,-ға дейін	29,0-дан 32,0-ге дейін
1,5	1,5	1,5	1,0	0,5-тен 0,9-ға дейін	3,0	14,5-тен 16,0-ға дейін	26,0-дан 28,0-ге дейін
1,5	1,5	1,5	2,0	1,0-ден 1,9-ға дейін	3,0	19,0-дан 22,0-ге дейін	31,0-ден 34,0-ке дейін

3-кесте - Жартылай үймедегі жер белдеуінің ені (жалғасы)

Канал параметрі						Бөліп берілетін жер белдеуінің ені, м.	
түбі бойынша ені, м	ctg a ₁	ctg a ₂	құрылыс тереңдігі $i h_{кұр.}$, м	үйме тереңдігі $h_{ү.}$, м	бөгет ені үстінен a , м	мерзімсіз пайдалану B	уақытша пайдалану L
1	2	3	4	5	6	7	8
1,5	1,5	1,5	3,0	1,5-тен 2,9-ға дейін	3,0	23,5-тен 28,0-ге дейін	36,0-дан 41,0-ге дейін
1,5	2,0	2,0	2,0	1,0-ден 1,9-ға дейін	4,0	24,5-тен 28,0-ге дейін	37,0-ден 41,0-ге дейін
1,5	2,0	2,0	3,0	1,5-тен 2,9-ға дейін	4,0	30,5-тен 36,0-ға дейін	44,0-тен 50,0-ге дейін
2,0	1,0	1,5	1,0	0,5-тен 0,9-ға дейін	4,0	16,0-дан 17,5-ке дейін	40,0-тан 42,0-ге дейін
2,0	1,5	3,0	3,0	1,5-тен 2,9-ға дейін	4,0	31,5-тен 39,5-ке дейін	58,0-ден 67,0-ге дейін
2,0	2,0	3,0	2,0	1,0-ден 1,9-ға дейін	4,0	27,5-тен 32,5-ке дейін	53,0-тен 59,0-ға дейін
2,0	2,0	3,0	3,0	1,5-тен 2,9-ға дейін	4,0	34,5-тен 42,5-ке дейін	51,0-ден 70,0-ке дейін
2,5	1,5	3,0	2,0	1,0-ден 1,9-ға дейін	4,0	26,0-дан 31,0-ге дейін	45,0-тен 54,0-ке дейін
2,5	1,5	3,0	3,0	1,5-тен 2,9-ға дейін	4,0	32,0-ден 40,0-қа дейін	52,0-ден 70,0-ке дейін
2,5	2,0	3,0	2,0	1,0-ден 1,9-ға дейін	4,0	28,0-ден 33,0-ке дейін	49,0-дан 57,0-ге дейін
2,5	2,0	3,0	3,0	1,5-тен 2,9-ға дейін	4,0	35,0-тен 43,0-ке дейін	61,0-ден 75,0-ке дейін
3,0	1,5	1,5	2,0	1,0-ден 1,9-ға дейін	4,0	22,5-тен 25,5-ке дейін	46,0-дан 53,0-ке дейін
3,0	1,5	1,5	3,0	1,5-тен 2,9-ға дейін	4,0	27,0-ден 31,5-ке дейін	56,0-дан 66,0-ға дейін
3,0	2,0	2,0	2,0	1,0-ден 1,9-ға дейін	4,0	26,0-дан 29,5-ке дейін	54,0-тен 64,0-ке дейін
3,0	2,0	2,0	3,0	1,5-тен 2,9-ға дейін	4,0	32,0-ден 37,5-ке дейін	68,0-ден 80,0-ге дейін

4-кесте – Үймедегі жер белдеуінің ені

Канал параметрі						Бөліп берілетін жер белдеуінің ені, м.	
Түбі бойынша ені, м	ctg a ₁	ctg a ₂	құрылыс тереңдігі h _{құр.} , м	үйме тереңдігі h _{ү.} , м	бөгет ені үстінен a, м	мерзімсіз пайдалану B	уақытша пайдалану L
1	2	3	4	5	6	7	8
0,6	1,0	1,5	0,5-тен 1,0-ге дейін	0,6-дан 1,1-ге дейін	3,0	12,0-ден 14,5-ке дейін	47,0-ден 49,0-ға дейін
0,6	1,5	1,5	0,5-тен 1,0-ге дейін	0,6-дан 1,1-ге дейін	3,0	12,5-тен 15,5-ке дейін	48,0-ден 50,0-ге дейін
0,8	1,0	1,5	0,5-тен 1,0-ге дейін	0,6-дан 1,1-ге дейін	3,0	12,5-тен 15,0-ке дейін	48,0-ден 50,0-ге дейін
0,8	1,0	1,5	1,0-ден 2,0-ге дейін	1,1-ден 2,1-ге дейін	3,0	15,0-тен 20,0-ға дейін	50,0-ден 54,0-ке дейін
0,8	1,5	1,5	0,5-тен 1,0-ге дейін	0,6-дан 1,1-ге дейін	3,0	13,0-тен 16,0-ға дейін	48,0-ден 51,0-ге дейін
0,8	1,5	1,5	1,0-ден 2,0-ге дейін	1,1-ден 2,0-ге дейін	3,0	16,0-дан 22,0-ге дейін	51,0-ден 56,0-ға дейін
1,0	1,0	1,5	0,5-тен 1,0-ге дейін	0,6-дан 1,1-ге дейін	3,0	12,5-тен 15,0-ке дейін	48,0-ден 51,0-ге дейін
1,0	1,0	1,5	1,0-ден 2,0-ге дейін	1,1-ден 2,1-ге дейін	3,0	15,0-тен 20,0-ға дейін	51,0-ден 56,0-ға дейін
1,0	1,5	1,5	0,5-тен 1,0-ге дейін	0,6-дан 1,1-ге дейін	3,0	13,0-тен 16,0-ға дейін	49,0-дан 52,0-ге дейін
1,0	1,5	2,0	1,0-ден 2,0-ге дейін	1,1-ден 2,1-ге дейін	3,0	17,5-тен 25,5-ке дейін	53,0-тен 60,0-қа дейін
1,5	1,0	1,5	1,0-ден 2,0-ге дейін	1,1-ден 2,1-ге дейін	3,0	15,6-дан 20,5-ке дейін	50,0-ден 54,0-ке дейін
1,5	1,5	2,0	1,0-ден 2,0-ге дейін	1,1-ден 2,1-ге дейін	3,0	18,0-ден 25,0-ке дейін	52,0-ден 58,0-ге дейін
1,5	1,5	3,0	2,0-ден 3,0-ке дейін	2,1-ден 3,1-ге дейін	4,0	31,5-тен 40,5-ке дейін	63,0-тен 70,0-ке дейін
1,5	2,0	3,0	2,0-ден 3,0-ке дейін	2,1-ден 3,1-ге дейін	4,0	33,5-тен 43,5-ке дейін	64,0-тен 72,0-ге дейін
2,0	1,0	1,5	1,0-ден 2,0-ге дейін	1,1-ден 2,1-ге дейін	4,0	18,0-ден 23,0-ке дейін	54,0-тен 59,0-ға дейін
2,0	1,5	2,0	1,0-ден 2,0-ге дейін	1,1-ден 2,1-ге дейін	4,0	20,5-тен 27,5-ке дейін	57,0-ден 64,0-ке дейін
2,0	1,5	1,0	2,0-ден 3,0-ке дейін	2,1-ден 3,1-ге дейін	4,0	27,5-тен 34,5-ке дейін	64,0-тен 71,0-ге дейін
2,0	2,0	3,0	2,0-ден 3,0-ке дейін	2,1-ден 3,1-ге дейін	4,0	34,0-тен 44,0-ке дейін	70,0-тен 81,0-ге дейін

4-кесте – Үймедегі жер белдеуінің ені (жалғасы)

Канал параметрі						Бөліп берілетін жер белдеуінің ені, м.	
Түбі бойынша ені, м	ctg a ₁	ctg a ₂	құрылыс тереңдігі $h_{кұр.}$, м	үйме тереңдігі $h_{ү.}$, м	бөгет ені үстінен а, м	мерзімсіз пайдалану B	уақытша пайдалану L
1	2	3	4	5	6	7	8
2,5	1,5	",0	2,0-ден 3,0-ке дейін	2,1-ден 3,1-ге дейін	4,0	28,0-ден 35,0-ке дейін	70,0-тен 79,0-ға дейін
2,5	2,0	3,0	2,0-ден 3,0-ке дейін	2,1-ден 3,1-ге дейін	4,0	34,5-тен 44,5-ке дейін	77,0-ден 85,0-ке дейін
3,0	1,5	2,0	2,0-ден 3,0-ке дейін	2,1-ден 3,1-ге дейін	4,0	28,5-тен 35,5-ке дейін	75,0-тен 85,0-ке дейін
3,0	2,0	3,0	2,0-ден 3,0-ке дейін	2,1-ден 3,1-ге дейін	4,0	35,0-тен 45,0-ке дейін	84,0-тен 100,0-ге дейін

Ескертпелер

1 1 - 4 кестелерде келтірілген мерзімсіз және уақытша пайдалануға берілетін жер белдеулерінің ені шұңқырда каналдың өтуі кезінде канал қасының немесе жартылай шұңқырда, жартылай үймеде және үймеде каналдың өтуі кезінде бөгеттің табанының екі жағынан ені 1 метр сақтандырғыш белдеуді ескере отырып анықталды.

2 Уақытша пайдалануға берілген жер белдеулерінің еніне үйінді мен резервтер алып жатқан белдеулер енгізілген, жұмыс аяқталғаннан кейін олар ауылшаруашылығында пайдалануға болатындай жарамды жағдайға келтіріледі.

3 Каналдарды жобалау барысында отырғызылатын топырақта топырақтың басылуынан деформацияланғанда сақтандырғыш белдеудің ені

0,2 метрге дейін 5 метр қабылдануы керек;

0,2-ден жоғары 0,5-ке дейін 7 метр қабылдануы керек;

0,5-тен жоғары 10 метр қабылдануы керек.

Канал трассасының бойында шөгуді деформациясы аяқталғаннан кейін сақтандырғыш белдеудің ені 1 метр болып қабылданады.

4 Вегетация кезінде каналды тазарту қажеттілігіне байланысты жерді қатты лайланған сумен суғару үшін мелиорация каналдарын жобалау барысында белгіленген тәртіппен бекітілген жобамен сақтандырғыш белдеудің ені анықталады.

5 Мерзімсіз және уақытша пайдалануға бөліп берілген жер белдеулерінің ең үлкен (ең кіші) мағыналары каналдар (өтетін) үшін мыналарға сәйкес келеді:

шұңқырда (1-кесте) – құрылыс тереңдігінің ($h_{кұр.}$); ең үлкен (ең кіші) мағыналарымен;

жартылай шұңқырда (2-кесте) – шұңқыр тереңдігінің ($h_{ш.}$); ең үлкен (ең кіші) мағыналарымен;

жартылай үймеде (3-кесте) – үйме биіктігінің ($h_{ү.}$); ең үлкен (ең кіші) мағыналарымен;

үймеде (4-кесте) – құрылыс тереңдігінің ($h_{кұр.}$); ең үлкен (ең кіші) мағыналарымен және үйме биіктігімен ($h_{ү.}$).

1-4 кестелерде келтірілген мағыналардан айырмашылығы бар $h_{кұр.}$, $h_{ш.}$, $h_{ү.}$ аралық мағыналар болғанда бөліп берілетін жер белдеулерінің ені интерполяция бойынша анықталады.

ҚР ЕЖ 3.04-113-2014

6 Шығыны $10 \text{ м}^3/\text{с}$ дейін болатын, бірақ құрылыс тереңдігі 3 метрден асатын немесе өтетін тұрақсыз топырақтағы каналдар үшін беткей салу көлемі мен бөліп берілетін жер белдеулерінің ені жобамен анықталады.

4.4 Мемлекет мұқтажы үшін жер учаскесін мәжбүрлеп иеліктен шығарудың негізгі ережелері

4.4.1 Жер учаскесі мемлекет мұқтажы үшін ерекше жағдайларда, бұл мұқтажды өзге де тәсілмен қанағаттандыру мүмкін болмағанда сот шешімі бойынша мәжбүрлеп иеліктен шығарылуы мүмкін. Заңда көрсетілген басқа жағдайлармен қатар жер учаскесін мемлекет мұқтажы үшін мәжбүрлеп иеліктен шығару үшін мелиорация каналдарының құрылысын салу осындай ерекше жағдай болып табылады.

4.4.2 Мемлекет мұқтажын қанағаттандырудың өзге (балама) тәсілі болған кезде жер учаскесін мемлекет мұқтажы үшін алып қоюға байланысты жер учаскесін немесе өзге де жылжымайтын мүлікті мәжбүрлеп иеліктен шығаруға жол берілмейді.

4.4.3 Жер учаскесін мемлекет мұқтажы үшін алып қоюға байланысты мемлекет мұқтажын қанағаттандыруға қажетті көлемде ғана жер учаскесін немесе басқа жылжымайтын мүлікті мәжбүрлеп иеліктен шығаруға жол беріледі.

4.4.4 Егер жер пайдаланушы берілген құқықты мемлекеттен сатып алмаған болса, жер уақытша пайдалануға берілген жер учаскесін мемлекет мұқтажы үшін (мелиорация каналының құрылысы) мәжбүрлеп иеліктен шығару - жер пайдалану құқығы сатып алынбай жүзеге асырылады. Жер пайдаланушыларға залалдар толық көлемде өтеледі, сонымен қатар олардың қалауы бойынша басқа жер учаскесі берілуі мүмкін.

4.4.5 Қазақстан Республикасы Жер кодексінде көзделген ерекше жағдайларда, жер учаскесін мемлекет мұқтажы үшін алып қоюға байланысты жер учаскесін немесе өзге де жылжымайтын мүлікті мәжбүрлеп иеліктен шығарудың басталуы туралы Қазақстан Республикасы Үкіметінің немесе Қазақстан Республикасының Жер кодексінде көзделген құзыретіне сәйкес жергілікті атқарушы органның қаулысы қабылданады.

4.4.6 Қазақстан Республикасы Үкіметінің немесе жергілікті атқарушы органның жер учаскесін мәжбүрлеп иеліктен шығарудың басталуы туралы қаулысы оны қабылдаған сәттен бастап үш жұмыс күні ішінде тиісінше республикалық немесе жергілікті бұқаралық ақпарат құралдарында жариялануға жатады.

4.4.7 Егер жер учаскесіне жеке меншік құқығы Қазақстан Республикасының заңнамасында белгіленген тәртіппен тіркелмеген болса, меншік иесі осы қаулы қабылданғаннан кейін оған қатысты қаулы қабылданған жер учаскесіне жеке меншік құқығын растау бойынша қажетті іс-шараларды жүзеге асыра алады. Бұл ретте, осы қаулыда белгіленген мемлекет мұқтажы үшін мәжбүрлеп иеліктен шығару мерзімі алты айдан аспайтын уақытқа ұзартылады.

4.4.8 Атқарушы орган көрсетілген қаулы жарияланғаннан кейін күнтізбелік үш күннен кешіктірмей, меншік иесіне немесе мемлекеттік емес жер пайдаланушыға жер учаскесін мемлекет мұқтажы үшін алып қоюға байланысты жер учаскесін немесе өзге де жылжымайтын мүлікті мәжбүрлеп иеліктен шығару туралы жазбаша хабарламаны жібереді. Жер учаскесін мемлекет мұқтажы үшін алып қоюға байланысты жер учаскесін немесе өзге де жылжымайтын мүлікті мәжбүрлеп иеліктен шығару туралы хабарлама

заңдық талап ретінде «Жылжымайтын мүлікке құқықтарды мемлекеттік тіркеу туралы» Қазақстан Республикасының Заңына сәйкес мемлекеттік тіркелуге жатады.

4.4.9 Мемлекет мұқтажы үшін жер учаскесін алынуына байланысты жер учаскесін немесе басқа жылжымайтын мүлікті мәжбүрлеп иеліктен шығару қаулысымен белгіленген мерзім аяқталған соң меншік иесінің немесе мемлекеттік емес жер пайдаланушының келісімімен, егер Қазақстан Республикасының заңымен өзге ештеңе қарастырылмаса не болмаса соттың шешімімен жүзеге асырылады.

4.4.10 Концессиялық жобаларды жүзеге асыру мақсатында мемлекет мұқтажы үшін жер учаскесін алынуына байланысты жер учаскесін немесе басқа жылжымайтын мүлікті мәжбүрлеп иеліктен шығаруды жергілікті атқарушы органдар концессионер қаржысы есебінен жүзеге асыра алады. Концессия келісімшартында қарастырылған шарттар мен мерзімде олар сатып алған жер учаскелерін концедентке, бірақ мемлекет меншігіне концессия объектісін немесе концессия объектісінің аяқталмаған құрылысын тапсырғаннан кешіктірмей тапсыру міндетті болып табылады.

4.4.11 Жер учаскесін мемлекет мұқтажы үшін алып қоюға байланысты жер учаскесін немесе өзге де жылжымайтын мүлікті сатып алу туралы шарт немесе соттың шешімі жер учаскесін мемлекет мұқтажы үшін алып қоюға байланысты жер учаскесін немесе өзге де жылжымайтын мүлікті мәжбүрлеп иеліктен шығаруға негіз болып табылады.

4.4.12 Жер учаскесін мемлекет мұқтажы үшін алып қоюға байланысты жер учаскесін немесе өзге де жылжымайтын мүлікті сатып алу туралы шарт жобасын жергілікті өкілді органның тұрақты комиссиясы ол енгізілген сәттен бастап екі апта мерзімнен кешіктірмей, меншік иесін және иеліктен шығарылатын мүлікке қатысты құқықтары тоқтатылатын немесе шектелетін тұлғаларды міндетті түрде шақыра отырып қарайды.

4.4.13 Мемлекет мұқтажы үшін (мелиорация каналының құрылысы) мәжбүрлеп иеліктен шығару кезінде сатып алынатын жер учаскесінің құны, сатып алу мерзімі және басқа шарттар Қазақстан Республикасының заңнамалық ережелеріне сәйкес жер учаскесі меншік иесінің немесе мемлекеттік емес жер пайдаланушының келісімімен анықталады.

4.4.14 Егер жер пайдалану құқығы сатып алынбаған жағдайда, мемлекет мұқтажы үшін (мелиорация каналының құрылысы) меншік иелеріндегі және мемлекеттік емес жер пайдаланушылардағы жер учаскелерін мәжбүрлеп иеліктен шығару Қазақстан Республикасының басқа заңдарымен реттелмеген бөлігі бойынша Қазақстан Республикасының Жер Кодексіне сәйкес жүзеге асырылады.

4.4.15 Егер меншік иесі немесе мемлекеттік емес жер пайдаланушы жер учаскесінің бір бөлігі мемлекет мұқтажы үшін алып қойылғаннан кейін қалған бөлігін бұрынғы нысаналы мақсаты бойынша пайдалана алмаса, онда бүкіл жер учаскесі иеліктен шығарылады.

4.4.16 Мемлекет мұқтажы үшін мемлекеттік жер пайдаланушыдағы жер учаскесін алуды жүзеге асыратын атқарушы органның біржақты шешімінің негізінде жүргізіледі.

4.5 Жер учаскесін мемлекет мұқтажы үшін алып қоюға байланысты жер учаскесінің және өзге де жылжымайтын мүліктің құнын өтеу мөлшері

4.5.1. Жеке тұрғын үй құрылысына, жеке қосалқы шаруашылық жүргізу үшін (егістік телімдерінен басқа) берілген, жеке тұрғын үй тұрған жер учаскелері жағдайларын

ҚР ЕЖ 3.04-113-2014

қоспағанда, меншік иесінің мемлекеттен сатып алған, мемлекет мұқтажы үшін иеліктен шығарылатын жер учаскесінің құны (шығындарды есептемегенде) мемлекетке төленген сома мөлшерінде айқындалады.

4.5.2 Мемлекет ақысын бөліп-бөліп төлеу тәртібімен сатқан жер учаскесі үшін ақы толық төленбеген (шығындарды есептемегенде) және оны мемлекет мұқтажы үшін мәжбүрлеп иеліктен шығару кезінде алып қойған кезде мәжбүрлеп иеліктен шығарылатын жер учаскесінің бағасы мемлекетке төленген сома мөлшерінде айқындалады.

4.5.3 Жеке тұрғын үй құрылысына, жеке қосалқы шаруашылық жүргізу үшін (егістік телімдерінен басқа) берілген, жеке тұрғын үй тұрған, мемлекет мұқтажы үшін иеліктен шығарылатын жер учаскесінің құны жер учаскесінің құны мөлшерінде және онда тұрған жылжымайтын мүліктің нарықтық құнынан аспайтын мөлшерде айқындалады.

4.5.4 Меншік иесіне азаматтық-құқықтық мәміле бойынша немесе сот шешімі бойынша өткен, мемлекет мұқтажы үшін иеліктен шығарылатын жер учаскесінің құны азаматтық-құқықтық шартта немесе сот шешімінде көрсетілген, бірақ нарықтық құнынан аспайтын мөлшерде айқындалады. Егер азаматтық-құқықтық шартта жер учаскесінің бағасы көрсетілмеген жағдайда, жер учаскесінің құны оның кадастрлық (бағалау) құны бойынша айқындалады.

4.5.5 Жер учаскесінде тұрған жылжымайтын мүліктің құны оның нарықтық құнынан аспайтын мөлшерде айқындалады.

4.5.6 Жер учаскесін мемлекет мұқтажы үшін алып қоюға байланысты иеліктен шығарылатын жер учаскесінің немесе өзге де жылжымайтын мүліктің нарықтық құнын меншік иесі немесе жер пайдаланушы жер учаскесін мемлекет мұқтажы үшін алдағы мәжбүрлеп иеліктен шығару туралы хабарламаны алған сәтке тәуелсіз бағалаушы айқындайды.

4.5.7 Мүлік құны және жер учаскесін мемлекет мұқтажы үшін мәжбүрлеп иеліктен шығару салдарынан меншік иесіне немесе жер пайдаланушыға келтірілген және (немесе) меншік иесінің немесе жер пайдаланушының үшінші тұлғалар алдында міндеттемелерін орындауын мерзімінен бұрын тоқтатуынан туындаған толық көлемдегі шығындар негізге алына отырып, өтеу мөлшері айқындалады.

4.5.8 Мемлекет мұқтажы үшін мәжбүрлеп иеліктен шығарылатын жер учаскесіне қатысты құқықтары тоқтатылатын немесе шектелетін өзге тұлғаларға өтеу мөлшері оларда мұндай мәжбүрлеп иеліктен шығару салдарынан туындайтын шығындар негізге алына отырып айқындалады.

4.5.9 Жер учаскесінің меншік иесімен немесе мемлекеттік емес жер пайдаланушымен келісім бойынша оған мемлекет мұқтажы үшін мәжбүрлеп иеліктен шығару кезінде алып қойылатын жер учаскесінің орнына берілетін жер учаскесінің құнын немесе оған құқықтарды иеліктен шығарылатын жер учаскесінің құнына немесе оған құқықтарды кадастрлық (бағалау) құны бойынша есепке жатқыза отырып, басқа жер учаскесі берілуі мүмкін.

4.5.10 Жер учаскесін мемлекет мұқтажы үшін алып қоюға байланысты жер учаскесінің немесе өзге де жылжымайтын мүліктің құнын және өтелуге жататын шығындарды өтеу аталған мүлікке меншік құқығы Қазақстан Республикасына немесе әкімшілік-аумақтық бөлініске өткен кезге дейін толық көлемде жүргізіледі.

4.5.11 Өтемді төлеу бюджет қаражатынан жүзеге асырылады. Өтемді төлеу мерзімін ұзартуды көздейтін, жер учаскесін мемлекет мұқтажы үшін алып қоюға байланысты жер учаскесін немесе өзге де жылжымайтын мүлікті мәжбүрлеп иеліктен шығаруды жүзеге асыруға жол берілмейді.

4.5.12 Өтемді ақшадан басқа өзге мүлікпен төлеуге Қазақстан Республикасының атынан Қазақстан Республикасы Үкіметі немесе әкімшілік-аумақтық бөлініс атынан жергілікті атқарушы орган мен мүліктің меншік иесі арасында жасалған келісім бойынша жол беріледі.

4.5.13 Бастапқы ақпаратты (А қосымшасы), келісулерді жинауға және қоғамдық тыңдалымдарды ұйымдастыруға ыңғайлы болу үшін, трассаны учаскелерге бекеттік бөлу кезінде мелиорация каналы өтетін аумақтың әкімшілік шекарасын ескерген жөн.

4.6 «Бөліп беру белдеулерінің жобасы» тарауының құрамы

4.6.1 «Бөліп беру белдеулерінің жобасы» тарауының ұсынылатын құрамы мынаны қамтиды:

1) желілік объект трассасының сипаттамасы (жер бедерінің, климаттық және инженерлік-геологиялық жағдайлар, қауіпті табиғи процестер, өсімдік қабатының, табиғи және жасанды кедергілер, салынған, қайта құрылымдалатын, жобаланатын, бұзылатын ғимараттар мен имараттардың түсініктемелері, сонымен қатар көліктік ластану басым аймақтар анықтамасы);

2) Мелиорация каналдарын (бөліп беру белдеулері) орналастыру үшін берілген жер учаскелерінің көлемін есептеу;

3) Жасанды имараттар, қиылыстар, жанасулар тізбелері, олардың сипаттамасын, қайта құрылымдауға жататын инженерлік коммуникацияларын қоса алғанда;

4) трасса бедері мен аумақты инженерлік дайындауды ұйымдастыру жөніндегі шешімдерінің түсініктемесі;

5) Бұрылыстың радиусы мен бұрыштары, түзу және қисық сызықты учаскелерінің ұзындығы, бойлық және көлденең еңістер, алынатын биіктіктер туралы мәліметтер;

6) Ауылшаруашылығы мақсатындағы жерлерде, орман, су қорының, ерекше қорғалатын табиғи амақ жерлерінде объектілер мен оның инфрақұрылымын орналастыру қажеттілігінің дәйектемесі;

7) Жол өтпесі, эстакадо, жолаушылар өтпе жолы мен түйні туралы мәліметтер;

8) Жер пайдаланушылар мен жер пайдалану учаскелері туралы мәліметтер.

4.6.2 Бөліп беру белдеулері жобасының графикалық бөлігі мынаны қамтиды:

1) трасса өткізу жоспарланып отырған аумақ бойынша әкімшілік-аумақтық құрылымдардың шекарасын көрсететін топографиялық карта-схема;

2) Инженерлік-геологиялық қимасын, пикеттері, бұрылыс бұрыштары, салынған, қайта құрылымдалатын, жобаланатын, бұзылатын ғимараттар мен имараттардың белгілері, ілесетін және қиылысатын коммуникациялардың инженерлік-техникалық қамтамасыз ету желілерінің трассасы көрсетілген трасса жоспары мен бойлық профилі;

3) Мелиорация каналдарының учаскелері көрсетілген трасса жоспары.

4.6.3 Бөліп беру белдеулер жобасында (А қосымшасы):

ҚР ЕЖ 3.04-113-2014

1) Жерді, суды, табиғи ресурстарды пайдаланудағы өзгерістерге немесе кірісті жоғалтуға байланысты жобаны жүзеге асыру нәтижесінде мүдделері қозғалатын тұлғалар;

2) Жоғалтқан мүліктің, ресурстың немесе кірістің орнын толтыру үшін мүдделері қозғалған тұлғалардың алуға құқығы бар ақшалай немесе мүлік түріндегі компенсация-өтемақы мөлшері;

3) Компенсация алу құқығы ақшалай немесе мүлік түріндегі компенсацияға, көшуге қажетті шығынға, кірісті қалпына келтіру үшін көмек көрсетуге, мүдделері қозғалатын тұлғаларға шығынның түріне, деңгейіне және сипатына байланысты кірісті толтыруға және бизнесті қалпына келтіруге, олардың әлеуметтік-экономикалық базасын қалпына келтіруге қатысты бірқатар шараларды білдіреді.

4) Мүдделері қозғалатын тұлғалар, олардың әлеуметтік-экономикалық жағдайы туралы ақпарат санақ жүргізу және әлеуметтік-экономикалық зерттеу арқылы алынуы мүмкін.

5) Компенсация мөлшері Қазақстан Республикасының жер заңнамасына сәйкес анықталады.

Қосымша А
(ақпараттық)

Бастапқы мәліметтерді талдауға және жинауға арналған нысандар

А.1-кесте – Жерлерді сатып алу және көшіру салдары туралы жиынтық мәліметтер

№.	Атауы	Саны/Аумағы
1	Иеліктен тұрақты пайдалануға шығарылатын жер учаскелерінің жалпы саны - жеке/ жалға алынатын жерлер; - селолық округ жерлері және босалқы жерлер	
2	Иеліктен уақытша шығарылатын жер учаскелерінің жалпы саны	
3	Иеліктен тұрақты пайдалануға шығарылатын жерлердің жалпы аумағы(га)	
4	Иеліктен уақытша шығарылатын жерлердің жалпы аумағы (га)	
5	Иеліктен тұрақты пайдалануға шығарылатын ауылшарушылық жерлерінің жалпы аумағы(га)	
6	Иеліктен уақытша шығарылатын ауылшарушылық жерлерінің жалпы аумағы (га)	
7	Иеліктен тұрақты пайдалануға шығарылатын коммерциялық мақсаттағы жерлердің жалпы аумағы(га)	
8	Иеліктен тұрақты пайдалануға шығарылатын селолық округ жерлері және босалқы жерлер жалпы аумағы (га)	
9	Иеліктен уақытша шығарылатын селолық округ жерлері және босалқы жерлер жалпы аумағы (га)	
10	Иеліктен тұрақты пайдалануға шығарылатын жеке меншік жерлердің жалпы аумағы	
11	Иеліктен тұрақты пайдалануға шығарылатын жалға алынған жерлердің жалпы аумағы	
12	Иеліктен уақытша шығарылатын жалға алынған жерлердің жалпы аумағы	
13	Мүдделері мәңгіге қозғалатын шаруа қожалықтарының, заңды тұлғалар мен селолық округтердің жалпы саны	
14	Мүдделері уақытша қозғалатын шаруа қожалықтарының, заңды тұлғалар мен селолық округтердің жалпы саны	
15	Мүдделері шындап қозғалатын шаруа қожалықтары мен заңды тұлғалардың жалпы саны	
16	Әлеуметтік қорғалмаған шаруа қожалықтарының жалпы саны	
17	Иеліктен шығарылатын құрылыстардың жалпы саны	
18	Бизнесін жоғалтатын шаруа қожалықтары мен заңды тұлғалардың жалпы саны	
19	Мүдделері қозғалатын қызметкерлердің жалпы саны - ықпал жасалатын кәсіпорын қызметкерлері; - ықпал жасалатын ауылшаруашылық қожалықтарының жұмысшылары	
20	Ықпал жасалатын кәсіпорын қызметкерлерін қоса алғанда жоба әсер ететін тұлғалардың жалпы саны	

А.2-кесте – Санат бойынша жерлерді жоғалту

А. Мүдделері қозғалатын шаруа қожалықтары

Жер санаттары	Сатып алуға жататын жерлер (га)		Мүдделері қозғалатын қожалықтар саны		Мүдделері қозғалатын тұлғалар саны
	Тұрақты	Уақытша	Тұрақты	Уақытша	
А/ш жерлері					
Коммерциялық мақсаттағы жерлер					
Тұрғын мақсаттағы жерлер					
Аралық қорытынды (мүдделері қозғалатын қожалықтар бойынша)					
Аралық қорытынды (мүдделері қозғалатын қожалықтар бойынша, екі жақты есепке алусыз)					

Б. Мүдделері қозғалатын заңды тұлғалар

Жер санаттары	Сатып алуға жататын жерлер (га)		Мүдделері қозғалатын фирмалар/заңды тұлғалар саны	
	Тұрақты	Уақытша	Тұрақты	Уақытша
А/ш жерлері				
Коммерциялық мақсаттағы жерлер				
Селолық округ жерлері				
Аралық қорытынды (мүдделері қозғалатын заңды тұлғалар бойынша)				
Аралық қорытынды (мүдделері қозғалатын заңды тұлғалар бойынша, екі жақты есепке алусыз)				
Жалпы (А және Б)				
Жерлерін жоғалтатын шаруа қожалықтары мен заңды тұлғалардың жалпы саны (екі жақты есепке алусыз)				

**А.3-кесте – Меншік түрі / жалға алу статусы бойынша
шаруа қожалықтарының / заңды тұлғалардың/ жоғалтатын жерлері**

Меншік түрі / Жалға алу статусы	Сатып алуға жататын жерлер (га)			Мүдделері қозғалатын қожалықтар (ш/к) заңды тұлғалар (з/т) саны		
	Тұрақты	Уақытша	Жалпы	Тұрақты	Уақытша	Жалпы екі жақты есепке алусыз
Жеке меншік						
Ұзақ мерзімді жалға беру						
Қысқа мерзімді жалға беру						
Тіркелмеген						
Селолық округ жерлері / босалқы жерлер						
Жалпы:						
Жалпы (екі жақты есепке алусыз)						

А.4-кесте – Жеке меншіктегі сатып алынатын жерлер тізімі

№	Жеке меншік иесінің есімі	Жер учаскесінің мақсаты	Жердің жалпы аумағы (га)	Сатып алынатын аумақ (га)	Сатып алынатын аумақтың %
n					

А.5-кесте – Жобаның әсеріне ұшырайтын және бизнесін жоғалтатын тұлғалар

	МҚТ (мүдделері қозғалатын тұлғалар), бизнесін жоғалтатындар	Бизнесінің сипаттамасы	Бизнесінің басталу жылы	Ай сайынғы кіріс, теңге
Жеке меншік иелері				
n				
Жалға алушылар				
n				

А.6-кесте – Сатып алынатын жеке меншік жерлерді бағалау

№ р/н	Жеке меншік иесінің есімі	Жер учаскесінің мақсаты	Сатып алынатын аумақ (га)	Өтемақы есептелді, теңге
Әкімшілік аудан 1				
n				
	Жалпы:			
Әкімшілік аудан 2				
n				
	Жалпы:			
	Барлығы:			

А.7-кесте – Әкімшілік аудан бойынша ауылшаруашылық жерлерінен түсетін кірісті бағалау

№ р/н	Көрсеткіштер	Өлшеу бірлігі	Әкімшілік аудан 1			Әкімшілік аудан 2	
			Өсірілетін дақыл атауы 1	Өсірілетін дақыл атауы 2	Өсірілетін дақыл атауы 3	Өсірілетін дақыл атауы 1	Өсірілетін дақыл атауы 2
1	Сатылатын 1 центнер өнімнің нарықтық бағасы	теңге					
2	Сатылатын 1 центнер өнімнің өзіндік құны	теңге					
3	1 центнерден түсетін таза пайда	теңге					

А.8-кесте – Учаскелерді игеру шығындары мен үшінші тараптар алдында ауыртпалығы бар жерлер үшін өтемақы есептеу

№	Жер пайдаланушылар	Кадастр нөмірі	Қаулының, шешімнің № және күні	Пайдалану құқығы	Өсер ету деңгейі	Есептелген өтемақының барлығы, теңге		
						Үшінші тұлғалар алдындағы міндеттемелерін алдын ала тоқтату үшін	Жер учаскесін игеру шығыны үшін	жалпы
1	2	3	4	5	6	7	8	9
Әкімшілік аудан 1								
n								
Жалпы:								

А.9-кесте – Мүдделері шындап қозғалатын қожалықтар, заңды тұлғалар, ауылшаруашылық жерлерін жалға алушылар (10% және одан көп әсер ету деңгейі)

№	Жер пайдаланушылар	Жер учаскесінің кадастр нөмірі, қаулының, шешімнің № және күні	Пайдалану құқығы	Жалпы аумағы, га	Иеліктен шығарылатын аумақ, га	Өсер ету деңгейі	Есептелген өтемақының барлығы, теңге
1	2	3	4	5	6	7	8
1							
2							
3							
4							
n							
Жалпы:							

А.10-кесте – Бизнесі жоғалтқаны үшін өтемақы

№	Бизнесін жоғалтатын МҚТ	Бизнестің сипаттамасы	Ай сайынғы кіріс (теңге)	Ай саны	Өтемақы сомасы (теңге)
1	2	3	4	5	6
2					
3					
n					
Жалпы:					

А.11-кесте – Жерді сатып алу және көшіру бюджеті

№	Шығын түрлері	МҚТ саны	Өлшеу бірлігі	Саны	Есептік бюджет (теңге)
1	Жеке меншік жерлер үшін өтемақы				
	оның ішінде:				
	a. а/ш жерлер ³ b. коммерциялық жерлер				
2	Иеліктен тұрақты пайдалануға шығарылатын жалға алынған а/ш жерлері үшін өтемақы				
	оның ішінде:				
	в том числе:				
	a. Әкімшілік аудан 1: a1. Егінділер a2. Көпжылдық шөптер a3. b. Әкімшілік аудан 2: b1. Егінділер b2. Көпжылдық шөптер				
3	Мүдделері шындап қозғалатын қожалықтарға қосымша өтемақы (10% -дан астам құнарлы жерді жоғалту)				
4	Құрылыс үшін өтемақы				
5	Мүдделері қозғалатын қызметкерлерге өтемақы				
6	Бизнесті жоғалтқаны үшін өтемақы				
	оның ішінде:				
	a. Бизнестен түсетін кірісті жоғалтқаны үшін өтемақы				

А.11-кесте – Жерді сатып алу және көшіру бюджеті (жалғасы)

№	Шығын түрлері	МҚТ саны	Өлшеу бірлігі	Саны	Есептік бюджет (теңге)
	в. Иеліктен шығарылатын бизнес қызметкерлерінің жұмыс жоғалтуы				
7	Көшіруге көмек				
8	Әлеуметтік қорғалмаған МҚТ көмек				
9	МҚТ қалған учаскелерін қайта тіркеу				
10	Жер құнарлығын қалпына келтіру жөніндегі шараларды қоса алғанда уақытша келтірілген салдар үшін өтемақы,				
11	Өкілетті орган тарапынан жасалатын ішкі мониторингіні қоса алғанда, жер сатып алуға және көшіруге әкімшілік ету/ жүзеге асыру				
12	Сыртқы мониторинг				
	Жалпы				
	Итого				
	Күтпеген шығындар (10%)				
	Жалпы + Күтпеген шығындар				

ҚР ЕЖ 3.04-113-2014

А.12-кесте – Жер сатып алу және көшіру жоспарын дайындау, біржола аяқтау және жүзеге асыру процесі (ЖСКЖ)

№	Жұмыс атауы	Жауапты ұйым/бөлімше
А. ЖСКЖ дайындау		
A1	Егжей-тегжейлі зерттеулер/ кеңестер	
A2	ЖСКЖ жобасын дайындау	
A3	ЖСКЖ қарау	
A4	Мақұлдау және ашып көрсету	
В. ЖСКЖ жаңарту		
B1	Зерттеулерді жаңарту	
B2	Өтемақы ставкасын бекіту	
B3	Ауыстыруға арналған учаскені анықтау	
B4	Заңдастырылатын МҚТ заңдастыру	
B5	Әлеуметтік қорғалмаған МҚТ сәйкестендіру	
B6	Жаңартылған ЖСКЖ дайындау	
B7	Жаңартылған ЖСКЖ және келісімшартты беру жөнінде қарсылықтың болмауы шығарылымын қарау/мақұлдау	
B8	Мақұлдау және ашып көрсету	
С. ЖСКЖ жүзеге асыру		
C1	Көшіру мен қалпына келтіру үшін көмек көрсетуге арналған қаржыны қоса алғанда, ЗШӨ қорын бөлу	
C2	Іс-әрекет жоспарын дайындау	
C3	Мүдделері қозғалатын іртүрлі тұлғаларды сәйкестендіру	
C4	Ресми хабарландыру	
C5	Ваучерлерді дайындау	
C6	Ауыстыруға арналған жерлерді дайындау	
C7	Жаңа учаскелерді тіркеу	
C8	Сатып алу рәсімі	
C9	Өтемақы төлеу	
C10	Мүдделері қозғалатын жол бойындағы саудагерлерді ауыстыру	
C11	Мониторинг	
	Мониторинг	
C12	Сәйкестік туралы есеп дайындау	
C13	Сәйкестік туралы есеп пен құрылыс жұмыстары жөнінде қарсылықтың болмауы шығарылымын қарау	

БИБЛИОГРАФИЯ

- [1] ЕЖ 81.13330.2011 «Мелиорация жүйелері мен құрылыстары»;
- [2] ВҚН 33-2.2.07-86 «Мелиорация жүйелері мен құрылыстары. Ісінген грунттағы құрылыстар. Жобалау нормалары»;
- [3] ССТ 33-22.13-87. Шығыны 10 м³/с дейін құрғату жүйесінің каналдары. Көлденең қималар.

ӘОЖ 692.113

МСЖ 91.200-20

Түйін сөздер: жер бөліп беру, мелиорация каналдары, мелиорация жүйелері, жерді мелиорациялау, жерге орналастыру, жерді пайдалану, жерді суару, жерді қорғау, гидротехникалық құрылыс, қорғауыш орман алқаптары

СОДЕРЖАНИЕ

ВВЕДЕНИЕ.....	IV
1 ОБЛАСТЬ ПРИМЕНЕНИЯ.....	1
2 НОРМАТИВНЫЕ ССЫЛКИ.....	1
3 ТЕРМИНЫ И ОПРЕДЕЛЕНИЯ.....	2
4 ПРАВИЛА ПРОЕКТИРОВАНИЯ ПОЛОСЫ ЗЕМЕЛЬНОГО ОТВОДА ДЛЯ МЕЛИОРАТИВНЫХ КАНАЛОВ	3
4.1 Общие положения	3
4.2 Основные положения по выбору, отводу (предоставлению) земельных участков.....	3
4.3 Порядок установления размера, режима пользования земель охранных зон.....	5
4.4 Основные положения принудительного отчуждения земельного участка для государственных нужд.....	12
4.5 Размер возмещения стоимости земельного участка или иного недвижимого имущества, в связи с изъятием земельного участка для государственных нужд	14
4.6 Состав раздела «Проект полосы отвода»	15
Приложение А (информационное) Формы для анализа и сбора исходных данных	17
БИБЛИОГРАФИЯ.....	25

ВВЕДЕНИЕ

Настоящий свод правил разработан в рамках реформирования нормативно-технической базы строительной отрасли Республики Казахстан. Настоящий документ содержит правила и положения, нормируемые показатели приемлемых решений, применяемых в качестве официально признанных и оправдавшие себя на практике, которые позволяют обеспечить выполнение обязательных требований законодательства Республики Казахстан при разработке раздела проекта по проектированию полосы земельного отвода для строительства (реконструкции, модернизации) мелиоративных каналов.

ҚАЗАҚСТАН РЕСПУБЛИКАСЫНЫҢ ЕРЕЖЕЛЕР ЖИНАҒЫ

СВОД ПРАВИЛ РЕСПУБЛИКИ КАЗАХСТАН

ОТВОД ЗЕМЕЛЬ ДЛЯ МЕЛИОРАТИВНЫХ КАНАЛОВ

LAND ALLOCATION FOR IRRIGATION CANALS

Дата введения 2015–07–01

1 ОБЛАСТЬ ПРИМЕНЕНИЯ

1.1 Настоящий свод правил устанавливает ширину полос земель, отводимых в бессрочное (постоянное) и во временное (на период строительства) пользование для мелиоративных каналов (оросительных, водосборно-сбросных, осушительных, коллекторно-дренажных) с пропускной способностью воды не более 10 м³/с.

1.2 При выборе и отводе земель для мелиоративных каналов следует руководствоваться требованиями Земельного кодекса Республики Казахстан, Экологическим Кодексом Республики Казахстан, природоохранными нормативами, правилами и стандартами, а также другими нормативными документами, регулирующими земельные отношения.

2 НОРМАТИВНЫЕ ССЫЛКИ

Для применения настоящего свода правил необходимы следующие ссылочные нормативные документы:

Водный Кодекс Республики Казахстан от 9 июля 2003 года N 481.

Земельный Кодекс Республики Казахстан от 20 июня 2003 г. № 442-ІІ ЗРК.

Лесной Кодекс Республики Казахстан от 8 июля 2003 года N 477.

Экологический Кодекс Республики Казахстан от 09.01.07 № 212-ІІІ.

Закон Республики Казахстан «Об архитектурной, градостроительной и строительной деятельности в Республике Казахстан» от 16 июля 2001 года № 242-ІІ.

Закон Республики Казахстан от 1 марта 2011 года № 413-ІV «О государственном имуществе».

СП РК 3.04-112-2013 Мелиоративные системы и сооружения.

ГОСТ 26967-86 (СТС ЭВ 5183-85) Гидромелиорация. Термины и определения.

ГОСТ 7.5.3.06-85 Охрана природы земли. Рекультивация земель.

ГОСТ 17.5.03-78 Биологическая рекультивация.

ПРИМЕЧАНИЕ При пользовании настоящим государственным нормативом целесообразно проверить действие ссылочных документов по информационным «Перечню нормативных правовых и нормативно-технических актов в сфере архитектуры, градостроительства и строительства, действующих на территории

Республики Казахстан», «Указателю нормативных документов по стандартизации Республики Казахстан и «Указателю межгосударственных нормативных документов», составляемых ежегодно по состоянию на текущий год. Если ссылочный документ заменен (изменен), то при пользовании настоящими нормативами следует руководствоваться замененным (измененным) документом. Если ссылочный документ отменен без замены, то положение, в котором дана ссылка на него, применяется в части, не затрагивающей эту ссылку.

3 ТЕРМИНЫ И ОПРЕДЕЛЕНИЯ

В настоящем своде правил применяются следующие термины с соответствующими определениями:

3.1 Отвод земель: Предоставление в установленном земельным законодательством порядке и в размерах, определяемых нормативными документами, земель (земельных участков), необходимых для строительства, эксплуатации и развития предприятий, зданий и сооружений.

3.2 Граница земельного участка: Линия и проходящая по этой линии вертикальная плоскость, разделяющая землепользования и землевладения.

Границы зоны размещения линейного объекта: Определенные в соответствии с градостроительными требованиями внешние границы (с фиксированными начальной и конечной точками) зоны планируемого размещения линейного объекта.

Зоны с особыми условиями пользования землей: Зоны, в пределах которых ограничиваются или запрещаются те виды деятельности, которые не совместимы с целями установления зон.

Зоны с особыми условиями использования территорий: Земли, в пределах которых устанавливаются, ограничиваются или запрещаются те виды деятельности, которые не совместимы с целями установления зон (зоны санитарной охраны (ЗСО)).

К зонам с особыми условиями пользования землей относятся защитные зоны водозаборных сооружений, охранные зоны магистральных трубопроводов, водоохраные зоны и полосы.

Зона планируемого размещения линейного объекта: Территория, предназначенная для размещения линейного объекта, в отношении которой проектом планировки территории устанавливается режим использования земельных участков, включенных в ее границы, и в пределах которой осуществляется выбор вариантов размещения и установление полос отвода линейного объекта.

3.3 Гидромелиорация: Совокупность мероприятий и сооружений, обеспечивающих улучшение природных условий сельскохозяйственного использования земель путем регулирования водного режима почв.

3.4 Гидромелиоративная система: Комплекс взаимодействующих сооружений и технических средств для гидромелиорации земель.

3.5 Гидромелиоративная борозда: Временный канал мелиоративной сети, прокладываемый на поле и проходимый для сельскохозяйственных машин.

3.6 Мелиорация земель: Комплекс гидротехнических, культур-технических, химических, агротехнических, агролесотехнических, других мелиоративных мероприятий, осуществляемых в целях регулирования водного, теплового, воздушного и питательного режима почв, сохранения и повышения их плодородия и формирования экологически сбалансированной рациональной структуры угодий.

3.7 Мелиорированные земли: Угодья, на которых осуществлен комплекс мелиоративных мероприятий в соответствии с утвержденной в установленном порядке проектной документацией.

3.8 Мелиоративные мероприятия: Работы, направленные на улучшение химических и физических свойств почв, обводнение пастбищ, создание защитных лесных насаждений, проведение культур-технических работ, улучшение земель с неблагоприятными водным режимом и инженерно-геологическими условиями, проектирование, строительство (реконструкция) и эксплуатация мелиоративных систем, включая научное, организационное и производственно-техническое обеспечение этих работ.

3.9 Мелиоративная система: Технологически целостная инженерная инфраструктура, включающая такие отдельные объекты, как мелиоративная сеть каналов, трубопроводов (оросительных, осушительных, осушительно-увлажнительных, коллекторно-дренажных) с гидротехническими сооружениями и насосными станциями, защитные дамбы, наблюдательная сеть, дороги и сооружения на них, взаимодействие которых обеспечивает управление водным, тепловым, воздушным и питательным режимом почв на мелиорированных землях.

3.10 Мониторинг орошаемых и осушаемых земель: Комплекс специальных работ, включающих сбор, обработку, хранение и передачу информации о состоянии мелиорированных земель и мелиоративных систем, их водном балансе, а также анализ, оценку и прогнозирование возможного влияния мелиоративных мероприятий на окружающую природную среду.

4 ПРАВИЛА ПРОЕКТИРОВАНИЯ ПОЛОСЫ ЗЕМЕЛЬНОГО ОТВОДА ДЛЯ МЕЛИОРАТИВНЫХ КАНАЛОВ

4.1 Общие положения

4.1.1 Правила содержат рекомендации по выбору и установлению ширины полос земель линейных объектов – мелиоративных каналов, установления режима использования земельных участков, включенных в ее границы, и в пределах которой осуществляется выбор вариантов размещения линейного объекта, установление зоны охраны; иные требования, выполнение которых является обязательным.

Рекомендации для конкретного оборудования, инструментов, материалов, процессов, связанных с эксплуатацией мелиоративных каналов в настоящие правила не включаются и должны указываться в руководствах и инструкциях на проектирование новых или реконструкцию действующих и их эксплуатации.

4.2 Основные положения по выбору, отводу (предоставлению) земельных участков

4.2.1 При выборе, предоставлении и использовании земель для мелиоративных каналов должны соблюдаться: Земельный, Водный, Лесной, Гражданский, Экологический Кодексы Республики Казахстан, Закон Республики Казахстан «Об архитектурной, градостроительной и строительной деятельности в Республике Казахстан», действующие положения и другие нормативные правовые акты.

СП РК 3.04-113-2014

4.2.2 Земельные участки для мелиоративных каналов предоставляются в соответствии с проектно-технической документацией, нормативами и законодательными актами Республики Казахстан.

4.2.3 Для строительства мелиоративных каналов предварительно производится выбор земельного участка, который осуществляют специальные комиссии, создаваемые местными исполнительными органами в пределах своей компетенции по предоставлению земельных участков.

4.2.4 Изъятие, включая выкуп, земельного участка у собственника и права землепользования без согласия землепользователя не допускается, кроме случаев, установленных Земельным Кодексом РК, а именно принудительного отчуждения, в том числе путем выкупа земельного участка для государственных нужд.

4.2.5 Результаты выбора земельного участка для строительства мелиоративного канала, а в необходимых случаях и для установления его охранный зоны, оформляются уполномоченным органом области, административного района актом о выборе земельного участка. К данному акту прилагаются проекты границ каждого земельного участка в соответствии с возможными вариантами их выбора.

4.2.6 Акты выбора земельного участка и проекты границ земельного участка представляются в комиссию для рассмотрения и подготовки заключения. На основании заключения комиссии подготавливается землеустроительный проект о предоставлении права на землю.

4.2.7 В составе землеустроительного проекта уточняется площадь предоставляемого земельного участка, его границы и местоположение, смежные собственники земельного участка и землепользователи, а также обременения и сервитуты предоставляемого земельного участка.

4.2.8 В случае предполагаемого изъятия, принудительного отчуждения земельных участков, в том числе путем выкупа, для государственных нужд прилагаются расчеты убытков собственников земельных участков и землепользователей (арендаторов), потерь сельскохозяйственного и лесохозяйственного производства в зависимости от вида изымаемых угодий.

4.2.9 На основании землеустроительного проекта уполномоченным органом области, административного района по месту нахождения земельных участков подготавливается проект решения местного исполнительного органа о предоставлении соответствующего права на землю.

4.2.10 Земли, предоставленные для обеспечения деятельности и (или) эксплуатации мелиоративных каналов, признаются землями сельскохозяйственного назначения. В целях создания условий для развития, строительства и реконструкции мелиоративных каналов может осуществляться резервирование земель в порядке, предусмотренном законодательством Республики Казахстан о транспорте.

4.2.11 Временные землепользователи используют предоставленные им в возмездное пользование земельные участки в пределах полосы отвода в соответствии с целевым назначением, не допуская нанесения вреда мелиоративным каналам. Временные землепользователи в пределах полосы отвода обеспечивают соблюдение требований режима использования земель в полосе отвода, установленных нормативно-правовыми документами.

4.3 Порядок установления размера, режима пользования земель охранных зон

4.3.1 Принудительное отчуждение земель для государственных нужд может быть:

- 1) постоянным (постоянная утрата) – для полосы отвода;
- 2) временным (временная утрата) – земли, отчуждаемые на период строительства и подлежащие возврату после их рекультивации .

4.3.2 Границы земельных участков в пределах полосы отвода определяются в соответствии с утвержденными в установленном порядке нормами отвода земель, градостроительной и проектной документацией, и обозначаются на местности специальными знаками. Изменение размеров полос отвода осуществляется в порядке, установленном законодательством Республики Казахстан.

4.3.3 Предоставление полосы земель для строительства мелиоративных каналов следует оформлять участками в соответствии с очередностью строительства, предусмотренной проектом, и после завершения рекультивационных работ на предшествующих очередях строительства в соответствии с действующими положениями.

4.3.4 Ширина полос отвода земель для каналов с пропускной способностью воды более 10 куб.м/с, каналов, разрабатываемых взрывным методом, а также проходящих в районах, подверженных оползням и селям, и в населенных пунктах, определяется проектом, утвержденным в установленном порядке.

4.3.5 Ширина полос отвода земель, принимаемая в проектах строительства мелиоративных каналов, сооружаемых на землях гослесфонда, покрытых ценными лесными насаждениями, согласовывается с органами, в ведении которых находятся леса.

4.3.6 Полосы земель для мелиоративных каналов следует отводить на землях, не занятых сельскохозяйственными культурами в период производства работ, участками в соответствии с очередностью строительства, предусмотренной проектом [3].

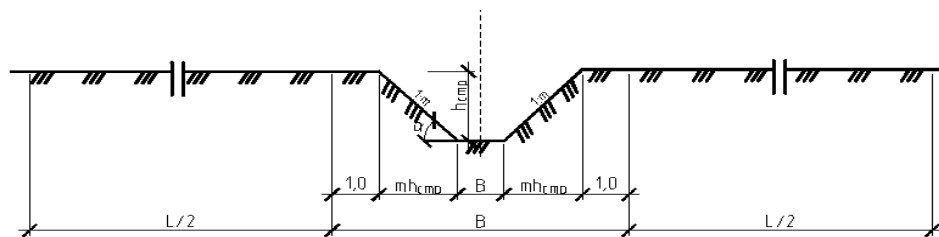


Рисунок 1 – Поперечное сечение канала в выемке

4.3.7 Ширина полос земель, отводимых в постоянное и во временное пользование для мелиоративных каналов, в зависимости от их размеров, принимается для каналов, проходящих: в выемке (рис. 1) – по табл. 1, в полувыемке (рис. 2) – по табл. 2, в полунасыпи (рис. 3) – по табл. 3 и в насыпи (рис. 3) – по таблице 4.

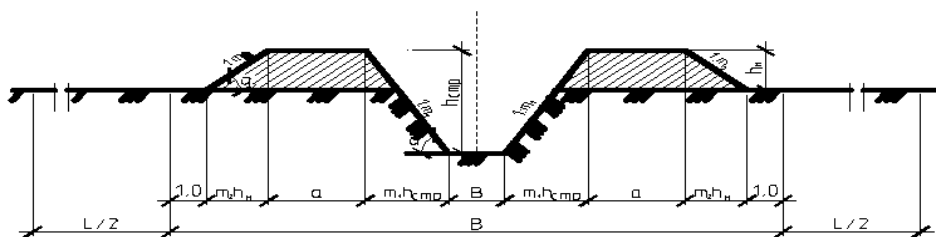


Рисунок 2 – Поперечное сечение канала

в полунасыпи ($h_n \geq \frac{h_{стр}}{2}$);
 в полувыемке ($h_d \geq \frac{h_{стр}}{2}$)

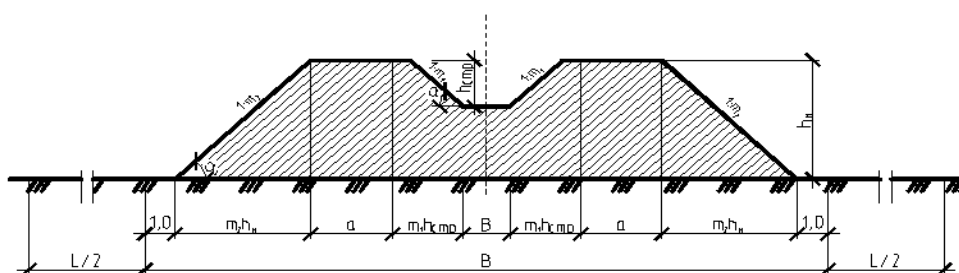


Рисунок 3 – Поперечное сечение канала в насыпи

4.3.8 Ширина отводимых в постоянное пользование полос земель для лотковой оросительной сети (рис. 4) должна приниматься при высоте лотка (параболического, полукруглого и эллиптического сечения) 0,4 м – 7 м, при высоте лотка от 0,6 до 0,8 м – 8 м и при высоте лотка от 1 до 1,4 м – 9 м.

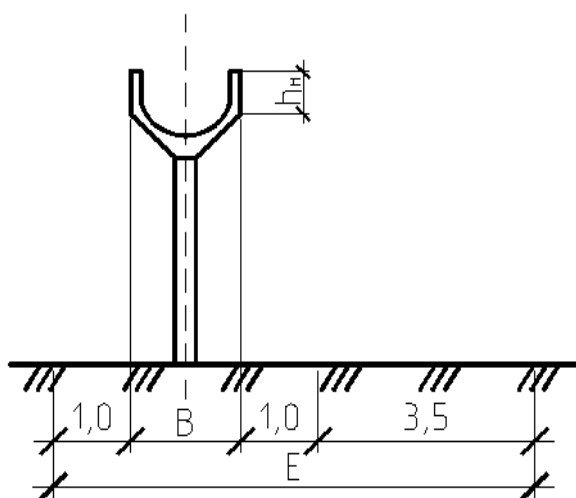


Рисунок 4 – Поперечное сечение лотка

B – ширина полосы отвода земель в постоянное пользование.

L – ширина полосы отвода земель во временное (на период строительства) пользование.

Примечание В ширину полос отвода земель для лотковой сети включена земля, на которой должны быть размещены предохранительная полоса и эксплуатационная дорога.

В случаях, когда по условиям эксплуатации требуется проезд вдоль канала, площадь дополнительно отводимой земли для него определяется проектом.

Таблица 1 – Ширина полос земель в выемке

Параметры канала			Ширина полосы отвода земель, м	
ширина по дну, м	ctg a	строительная глубина $h_{стр.}$, м	в бессрочное пользование B	во временное пользование L
1	2	3	4	5
0,4	1,0	от 0,5 до 1,0	от 3,5 до 4,5	от 9,0 до 11,0
0,4	1,5	от 0,5 до 1,0	от 4,0 до 5,5	от 10,0 до 12,0
0,4	1,0	от 1,0 до 2,0	от 4,5 до 6,5	от 11,0 до 15,0
0,4	1,5	от 1,0 до 2,0	от 5,5 до 8,5	от 14,0 до 20,0
0,6	1,0	от 0,5 до 1,0	от 3,5 до 4,5	от 14,0 до 16,0
0,6	1,5	от 0,5 до 1,0	от 4,0 до 5,5	от 15,0 до 17,0
0,6	1,0	от 1,0 до 2,0	от 4,5 до 6,5	от 16,0 до 19,0
0,6	1,5	от 1,0 до 2,0	от 5,5 до 8,5	от 17,0 до 22,0
0,8	1,0	от 0,5 до 1,0	от 4,0 до 5,0	от 14,0 до 17,0
0,8	1,5	от 0,5 до 1,0	от 4,5 до 6,0	от 15,0 до 19,0
0,8	1,0	от 1,0 до 2,0	от 5,0 до 7,0	от 17,0 до 22,0
0,8	1,5	от 1,0 до 2,0	от 6,0 до 9,0	от 19,0 до 27,0
1,0	1,0	от 0,5 до 1,0	от 4,0 до 5,0	от 15,0 до 17,0
1,0	1,5	от 0,5 до 1,0	от 4,5 до 6,0	от 16,0 до 19,0
1,0	1,0	от 1,0 до 2,0	от 5,0 до 7,0	от 17,0 до 21,0
1,0	1,5	от 1,0 до 2,0	от 6,0 до 9,0	от 19,0 до 25,0
1,0	1,5	от 2,0 до 3,0	от 8,0 до 12,0	от 25,0 до 30,0
1,5	1,0	от 1,0 до 2,0	от 5,5 до 7,5	от 20,0 до 23,0
1,5	1,5	от 1,0 до 2,0	от 6,5 до 9,5	от 22,0 до 26,0
1,5	1,5	от 2,0 до 3,0	от 9,5 до 12,5	от 26,0 до 31,0
1,5	2,0	от 2,0 до 3,0	от 11,5 до 15,5	от 23,0 до 35,0
2,0	1,0	от 1,0 до 2,0	от 6,0 до 8,0	от 22,0 до 25,0
2,0	1,5	от 1,0 до 2,0	от 7,0 до 10,0	от 24,0 до 28,0
2,0	1,5	от 2,0 до 3,0	от 10,0 до 13,0	от 28,0 до 33,0
2,0	2,0	от 2,0 до 3,0	от 12,0 до 16,0	от 31,0 до 37,0
2,5	1,5	от 2,0 до 3,0	от 10,5 до 13,5	от 30,0 до 35,0
2,5	2,0	от 2,0 до 3,0	от 12,5 до 16,0	от 33,0 до 40,0
3,0	1,5	от 2,0 до 3,0	от 11,0 до 14,0	от 32,0 до 38,0
3,0	2,0	от 2,0 до 3,0	от 13,0 до 17,0	от 38,0 до 45,0

Таблица 2 – Ширина полос земель в полувыемке

Параметры канала						Ширина полосы отвода, м	
ширина по дну, м	ctg a_1	ctg a_2	строительная глубина $h_{стр.}$, м	глубина выемки $h_{в.}$, м	ширина дамбы поверху a , м	в бессрочное пользование B	во временное пользование L
1	2	3	4	5	6	7	8
0,4	1,0	1,5	0,5	0,3	3,0	11,0	10,0
0,4	1,0	1,5	0,5	0,3	3,0	11,0	10,0
0,4	1,0	1,5	1,0	от 0,5 до 0,9	3,0	от 12,5 до 11,5	от 16,0 до 12,0
0,4	1,5	1,5	0,5	0,3	3,0	11,5	12,0
0,4	1,5	1,5	1,0	от 0,5 до 0,9	3,0	от 13,5 до 12,5	от 20,0 до 16,0
0,6	1,0	1,5	0,5	0,3	3,0	11,0	11,0
0,6	1,0	1,5	1,0	от 0,5 до 0,9	3,0	от 13,0 до 11,5	от 19,0 до 13,0
0,6	1,5	1,5	0,5	0,3	3,0	11,5	13,0
0,6	1,5	1,5	1,0	от 0,5 до 0,9	3,0	от 14,0 до 12,5	от 22,0 до 16,0
0,8	1,0	1,5	0,5	0,3	3,0	11,5	23,0
0,8	1,0	1,5	1,0	от 0,5 до 0,9	3,0	от 13,0 до 12,0	от 25,0 до 24,0
0,8	1,0	1,5	2,0	от 1,0 до 1,9	3,0	от 16,5 до 11,0	от 31,0 до 27,0
0,8	1,5	1,5	0,5	0,3	3,0	12,0	24,0
0,8	1,5	1,5	1,0	от 0,5 до 0,9	3,0	от 14,0 до 13,0	от 27,0 до 25,0
0,8	1,5	1,5	2,0	от 1,0 до 1,9	3,0	от 18,5 до 16,0	от 35,0 до 32,0
1,0	1,0	1,5	0,5	0,3	3,0	11,5	25,0
1,0	1,0	1,5	1,0	от 0,5 до 0,9	3,0	от 13,0 до 12,0	от 27,0 до 25,0
1,0	1,0	1,5	2,0	от 1,0 до 1,9	3,0	от 16,5 до 14,0	от 32,0 до 28,0
1,0	1,5	1,5	0,5	0,3	3,0	12,0	26,0
1,0	1,5	1,5	1,0	от 0,5 до 0,9	3,0	от 14,0 до 13,0	от 28,0 до 27,0
1,0	1,5	1,5	2,0	от 1,0 до 1,9	3,0	от 17,0 до 16,0	от 35,0 до 31,0
1,5	1,0	1,5	1,0	от 0,5 до 0,9	3,0	от 13,5 до 12,5	от 31,0 до 30,0
1,5	1,0	1,5	2,0	от 1,0 до 1,9	3,0	от 17,0 до 14,5	от 35,0 до 32,0
1,5	1,5	1,5	1,0	от 0,5 до 0,9	3,0	от 14,5 до 13,5	от 32,0 до 31,0
1,5	1,5	1,5	2,0	от 1,0 до 1,9	3,0	от 19,0 до 16,5	от 37,0 до 34,0
1,5	1,5	1,5	3,0	от 1,5 до 2,9	4,0	от 25,5 до 21,5	от 40,0 до 38,0
2,0	1,0	1,5	1,0	от 0,5 до 0,9	4,0	от 16,0 до 15,0	от 35,0 до 34,0
2,0	1,0	1,5	2,0	от 1,0 до 1,9	4,0	от 20,0 до 17,0	от 40,0 до 37,0
2,0	1,5	1,5	2,0	от 1,0 до 1,9	4,0	от 21,5 до 19,0	от 42,0 до 39,0
2,0	1,5	1,5	3,0	от 1,5 до 2,9	4,0	от 26,0 до 22,0	от 46,0 до 42,0
2,0	2,0	2,0	2,0	от 1,0 до 1,9	4,0	от 25,0 до 21,0	от 45,0 до 41,0
2,0	2,0	2,0	3,0	от 1,5 до 2,9	4,0	от 31,0 до 25,0	от 50,0 до 45,0
2,5	1,5	1,5	2,0	от 1,0 до 1,9	4,0	от 22,0 до 20,0	от 43,0 до 40,0
2,5	1,5	1,5	3,0	от 1,5 до 2,9	4,0	от 27,0 до 22,5	от 52,0 до 44,0
2,5	2,0	2,0	2,0	от 1,0 до 1,9	4,0	от 25,5 до 21,5	от 50,0 до 43,0
2,5	2,0	2,0	3,0	от 1,5 до 2,9	4,0	от 31,5 до 25,5	от 60,0 до 50,0
3,0	1,5	1,5	2,0	от 1,0 до 1,9	4,0	от 22,5 до 20,0	от 49,0 до 45,0

Таблица 2 – Ширина полос земель в полувыемке (продолжение)

Параметры канала						Ширина полосы отвода, м	
шири на по дну, м	ctg a_1	ctg a_2	строи- тельная глубина $h_{стр.},$ м	глубина выемки $h_{в.},$ м	ширина дамбы поверху $a,$ м	в бессрочное пользование B	во временное пользование L
1	2	3	4	5	6	7	8
3,0	1,5	1,5	3,0	от 1,5 до 2,9	4,0	от 27,0 до 23,0	от 57,0 до 48,0
3,0	2,0	2,0	2,0	от 1,0 до 1,9	4,0	от 26,0 до 22,0	от 55,0 до 47,0
3,0	2,0	2,0	3,0	от 1,5 до 2,9	4,0	от 32,0 до 26,0	от 65,0 до 55,0

Таблица 3 – Ширина полос земель в полунасыпи

Параметры канала						Ширина полосы отвода, м	
шири на по дну, м	ctg a_1	ctg a_2	строи- тельная глубина $h_{стр.},$ м	высота насыпи $h_{н.},$ м	ширина дамбы поверху $a,$ м	в бессрочное пользование B	во временное пользование L
1	2	3	4	5	6	7	8
0,4	1,0	1,5	0,5	0,3	3,0	11,0	20,0
0,4	1,0	1,5	1,0	от 0,5 до 0,9	3,0	от 12,5 до 14,0	от 22,0 до 24,0
0,4	1,5	1,5	0,5	0,3	3,0	11,5	21,0
0,4	1,5	1,5	1,0	от 0,5 до 0,9	3,0	от 13,5 до 15,0	от 23,0 до 25,0
0,6	1,0	1,5	0,5	0,3	3,0	11,0	20,0
0,6	1,0	1,5	1,0	от 0,5 до 0,9	3,0	от 13,0 до 14,0	от 23,0 до 24,0
0,6	1,5	1,5	0,5	0,3	3,0	11,5	21,0
0,6	1,5	1,5	1,0	от 0,5 до 0,9	3,0	от 14,0 до 15,0	от 24,0 до 25,0
0,8	1,0	1,5	0,5	0,3	3,0	11,5	21,0
0,8	1,0	1,5	1,0	от 0,5 до 0,9	3,0	от 13,0 до 14,0	от 23,0 до 24,0
0,8	1,0	1,5	2,0	от 1,0 до 1,9	3,0	от 16,5 до 19,0	от 27,0 до 30,0
0,8	1,5	1,5	0,5	0,3	3,0	12,0	21,0
0,8	1,5	1,5	1,0	от 0,5 до 0,9	3,0	от 14,0 до 15,0	от 21,0 до 25,0
0,8	1,5	1,5	2,0	от 1,0 до 1,9	3,0	от 18,5 до 21,0	от 30,0 до 33,0
1,0	1,0	1,5	0,5	0,3	3,0	11,5	22,0
1,0	1,0	1,5	1,0	от 0,5 до 0,9	3,0	от 13,0 до 14,5	от 26,0 до 30,0
1,0	1,0	1,5	2,0	от 1,0 до 1,9	3,0	от 16,5 до 19,5	от 35,0 до 43,0
1,0	1,5	1,5	0,5	0,3	3,0	12,0	23,0
1,0	1,5	1,5	1,0	от 0,5 до 0,9	3,0	от 14,0 до 15,5	от 29,0 до 33,0
1,0	1,5	1,5	2,0	от 1,0 до 1,9	3,0	от 18,5 до 21,5	от 40,0 до 48,0
1,5	1,0	1,5	1,0	от 0,5 до 0,9	3,0	от 13,5 до 15,0	от 25,0 до 27,0
1,5	1,0	1,5	2,0	от 1,0 до 1,9	3,0	от 17,0 до 20,0	от 29,0 до 32,0
1,5	1,5	1,5	1,0	от 0,5 до 0,9	3,0	от 14,5 до 16,0	от 26,0 до 28,0
1,5	1,5	1,5	2,0	от 1,0 до 1,9	3,0	от 19,0 до 22,0	от 31,0 до 34,0

Таблица 3 – Ширина полос земель в полунасыпи (продолжение)

Параметры канала						Ширина полосы отвода, м	
ширина по дну, м	ctg a ₁	ctg a ₂	строительная глубина h _{стр.} , м	высота насыпи h _{н.} , м	ширина дамбы поверху a, м	в бессрочное пользование B	во временное пользование L
1	2	3	4	5	6	7	8
1,5	1,5	1,5	3,0	от 1,5 до 2,9	3,0	от 23,5 до 28,0	от 36,0 до 41,0
1,5	2,0	2,0	2,0	от 1,0 до 1,9	4,0	от 24,5 до 28,0	от 37,0 до 41,0
1,5	2,0	2,0	3,0	от 1,5 до 2,9	4,0	от 30,5 до 36,0	от 44,0 до 50,0
2,0	1,0	1,5	1,0	от 0,5 до 0,9	4,0	от 16,0 до 17,5	от 40,0 до 42,0
2,0	1,0	1,5	2,0	от 1,0 до 1,9	4,0	от 19,5 до 22,5	от 44,0 до 47,0
2,0	1,5	3,0	1,0	от 0,5 до 0,9	4,0	от 19,5 до 21,5	от 44,0 до 46,0
2,0	1,5	3,0	2,0	от 1,0 до 1,9	4,0	от 25,5 до 30,5	от 51,0 до 54,0
2,0	1,5	3,0	3,0	от 1,5 до 2,9	4,0	от 31,5 до 39,5	от 58,0 до 67,0
2,0	2,0	3,0	2,0	от 1,0 до 1,9	4,0	от 27,5 до 32,5	от 53,0 до 59,0
2,0	2,0	3,0	3,0	от 1,5 до 2,9	4,0	от 34,5 до 42,5	от 51,0 до 70,0
2,5	1,5	3,0	2,0	от 1,0 до 1,9	4,0	от 26,0 до 31,0	от 45,0 до 54,0
2,5	1,5	3,0	3,0	от 1,5 до 2,9	4,0	от 32,0 до 40,0	от 52,0 до 70,0
2,5	2,0	3,0	2,0	от 1,0 до 1,9	4,0	от 28,0 до 33,0	от 49,0 до 57,0
2,5	2,0	3,0	3,0	от 1,5 до 2,9	4,0	от 35,0 до 43,0	от 61,0 до 75,0
3,0	1,5	1,5	2,0	от 1,0 до 1,9	4,0	от 22,5 до 25,5	от 46,0 до 53,0
3,0	1,5	1,5	3,0	от 1,5 до 2,9	4,0	от 27,0 до 31,5	от 56,0 до 66,0
3,0	2,0	2,0	2,0	от 1,0 до 1,9	4,0	от 26,0 до 29,5	от 54,0 до 64,0
3,0	2,0	2,0	3,0	от 1,5 до 2,9	4,0	от 32,0 до 37,5	от 68,0 до 80,0

Таблица 4 – Ширина полос земель в насыпи

Параметры канала						Ширина полосы отвода, м	
ширина по дну, м	ctg a ₁	ctg a ₂	строительная глубина h _{стр.} , м	высота насыпи h _{н.} , м	ширина дамбы поверху a, м	в бессрочное пользование B	во временное пользование L
1	2	3	4	5	6	7	8
0,6	1,0	1,5	от 0,5 до 1,0	от 0,6 до 1,1	3,0	от 12,0 до 14,5	от 47,0 до 49,0
0,6	1,5	1,5	от 0,5 до 1,0	от 0,6 до 1,1	3,0	от 12,5 до 15,5	от 48,0 до 50,0
0,8	1,0	1,5	от 0,5 до 1,0	от 0,6 до 1,1	3,0	от 12,5 до 15,0	от 48,0 до 50,0
0,8	1,0	1,5	от 1,0 до 2,0	от 1,1 до 2,1	3,0	от 15,0 до 20,0	от 50,0 до 54,0
0,8	1,5	1,5	от 0,5 до 1,0	от 0,6 до 1,1	3,0	от 13,0 до 16,0	от 48,0 до 51,0
0,8	1,5	1,5	от 1,0 до 2,0	от 1,1 до 2,0	3,0	от 16,0 до 22,0	от 51,0 до 56,0
1,0	1,0	1,5	от 0,5 до 1,0	от 0,6 до 1,1	3,0	от 12,5 до 15,0	от 48,0 до 51,0
1,0	1,0	1,5	от 1,0 до 2,0	от 1,1 до 2,1	3,0	от 15,0 до 20,0	от 51,0 до 56,0
1,0	1,5	1,5	от 0,5 до 1,0	от 0,6 до 1,1	3,0	от 13,0 до 16,0	от 49,0 до 52,0
1,0	1,5	2,0	от 1,0 до 2,0	от 1,1 до 2,1	3,0	от 17,5 до 24,5	от 53,0 до 60,0

Таблица 4 – Ширина полос земель в насыпи (продолжение)

Параметры канала						Ширина полосы отвода, м	
ширина по дну, м	ctg a_1	ctg a_2	строительная глубина $h_{стр.}$, м	высота насыпи h_n , м	ширина дамбы поверху a , м	в бессрочное пользование B	во временное пользование L
1	2	3	4	5	6	7	8
1,5	1,0	1,5	от 1,0 до 2,0	от 1,1 до 2,1	3,0	от 15,6 до 20,5	от 50,0 до 54,0
1,5	1,5	2,0	от 1,0 до 2,0	от 1,1 до 2,1	3,0	от 18,0 до 25,0	от 52,0 до 58,0
1,5	1,5	3,0	от 2,0 до 3,0	от 2,1 до 3,1	4,0	от 31,5 до 40,5	от 63,0 до 70,0
1,5	2,0	3,0	от 2,0 до 3,0	от 2,1 до 3,1	4,0	от 33,5 до 43,5	от 64,0 до 72,0
2,0	1,0	1,5	от 1,0 до 2,0	от 1,1 до 2,1	4,0	от 18,0 до 23,0	от 54,0 до 59,0
2,0	1,5	2,0	от 1,0 до 2,0	от 1,1 до 2,1	4,0	от 20,5 до 27,5	от 57,0 до 64,0
2,0	1,5	1,0	от 2,0 до 3,0	от 2,1 до 3,1	4,0	от 27,5 до 34,5	от 64,0 до 71,0
2,0	2,0	3,0	от 2,0 до 3,0	от 2,1 до 3,1	4,0	от 34,0 до 44,0	от 70,0 до 81,0
2,5	1,5	1,0	от 2,0 до 3,0	от 2,1 до 3,1	4,0	от 28,0 до 35,0	от 70,0 до 79,0
2,5	2,0	3,0	от 2,0 до 3,0	от 2,1 до 3,1	4,0	от 34,5 до 44,5	от 77,0 до 85,0
3,0	1,5	2,0	от 2,0 до 3,0	от 2,1 до 3,1	4,0	от 28,5 до 35,5	от 75,0 до 85,0
3,0	2,0	3,0	от 2,0 до 3,0	от 2,1 до 3,1	4,0	от 35,0 до 45,0	от 84,0 до 100,0

ПРИМЕЧАНИЕ 1 Ширина полос земель, отводимых в постоянное и во временное пользование, установленная в табл. 1 – 4, определена с учетом предохранительной полосы шириной 1 м с каждой стороны от бровки канала при прохождении канала в выемке или от подошвы дамбы при прохождении канала в полувыемке, полунасыпи и насыпи.

ПРИМЕЧАНИЕ 2 В ширину полос земель, отводимых во временное пользование, включены полосы, занимаемые отвалами и резервами, которые по окончании работ приведены в состояние, пригодное для использования в сельском хозяйстве.

ПРИМЕЧАНИЕ 3 При проектировании каналов в просадочных грунтах ширина предохранительной полосы при деформации от просадки грунтов:

- до 0,2 м приниматься 5 м;
- свыше 0,2 до 0,5 м должна приниматься 7 м;
- свыше 0,5 м должна приниматься 10 м.

Ширина предохранительной полосы после завершения просадочных деформаций по трассе канала принимается 1 м.

ПРИМЕЧАНИЕ 4 При проектировании мелиоративных каналов для орошения земель водой повышенной мутности, обуславливающей необходимость очистки каналов в вегетационный период, ширина предохранительной полосы определяется проектом, утвержденным в установленном порядке.

ПРИМЕЧАНИЕ 5 Наибольшие (наименьшие) значения ширины полос отвода земель в постоянное и во временное пользование соответствуют для каналов, проходящих:

- в выемке (табл. 1) – наибольшим (наименьшим) значениям строительных глубин ($h_{стр.}$);
- в полувыемке (табл. 2) – наименьшим (наибольшим) значениям глубин выемки ($h_в$);
- в полунасыпи (табл. 3) – наибольшим (наименьшим) значениям высот насыпи (h_n);
- в насыпи (табл. 4) – наибольшим (наименьшим) значениям строительных глубин ($h_{стр.}$) и высот насыпи ($h_в$).

При промежуточных значениях $h_{стр.}$, $h_в$, h_n , отличающихся от значений, приведенных в табл. 1 – 4, ширина полос отвода земель должна определяться по интерполяции.

ПРИМЕЧАНИЕ 6 Для каналов с расходом до 10 м³/с, но строительной глубиной более 3 м или проходящих в неустойчивых грунтах, величина заложения откосов и ширина полосы отвода земель определяются проектом.

4.4 Основные положения принудительного отчуждения земельного участка для государственных нужд

4.4.1 Земельный участок в исключительных случаях может быть принудительно отчужден для государственных нужд по решению суда при невозможности иного способа удовлетворения этих нужд и при условии равноценного возмещения имущества. Таким исключительным случаем для принудительного отчуждения земельных участков для государственных нужд, наряду с другими, оговоренными законом случаями, является строительство мелиоративных каналов.

4.4.2 Не допускается принудительное отчуждение земельного участка или иного недвижимого имущества в связи с изъятием земельного участка для государственных нужд при наличии иного (альтернативного) способа удовлетворения государственных нужд.

4.4.3 Принудительное отчуждение земельного участка или иного недвижимого имущества в связи с изъятием земельного участка для государственных нужд допускается только в том объеме, в каком это необходимо для удовлетворения государственных нужд.

4.4.4 Принудительное отчуждение земельного участка для государственных нужд (строительство мелиоративных каналов), предоставленного во временное землепользование, если предоставленное право не выкуплено у государства землепользователем, осуществляется без выкупа права землепользования. Землепользователям возмещаются убытки в полном объеме, а также по их желанию может быть предоставлен другой земельный участок.

4.4.5 О начале принудительного отчуждения земельного участка или иного недвижимого имущества в связи с изъятием земельного участка для государственных нужд в исключительных случаях, предусмотренных Земельным кодексом Республики Казахстан, принимается постановление Правительства Республики Казахстан или местного исполнительного органа в соответствии с компетенцией, предусмотренной Земельным кодексом Республики Казахстан.

4.4.6 Указанные постановления подлежат опубликованию соответственно в республиканских или местных средствах массовой информации в течение трех рабочих дней с момента их принятия.

4.4.7 В случае, если право частной собственности на земельный участок в порядке, установленном законодательством Республики Казахстан, не зарегистрировано, собственник после принятия указанного постановления, может осуществить необходимые мероприятия по подтверждению права частной собственности на земельный участок, в отношении которого принято постановление. При этом срок принудительного отчуждения для государственных нужд, установленный постановлением, продлевается не более чем на шесть месяцев.

4.4.8 Исполнительный орган обязан не позднее трех календарных дней после опубликования указанного постановления направить собственнику или негосударственному землепользователю письменное уведомление о принудительном

отчуждении земельного участка или иного недвижимого имущества в связи с изъятием земельного участка для государственных нужд. Уведомление о принудительном отчуждении земельного участка или иного недвижимого имущества в связи с изъятием земельного участка для государственных нужд как юридическое притязание подлежит государственной регистрации.

4.4.9 Принудительное отчуждение земельного участка или иного недвижимого имущества в связи с изъятием земельного участка для государственных нужд осуществляется после истечения сроков, установленных в постановлении, с согласия собственника или негосударственного землепользователя, если иное не предусмотрено законами Республики Казахстан, либо по решению суда.

4.4.10 Принудительное отчуждение земельного участка или иного недвижимого имущества в связи с изъятием земельного участка для государственных нужд в целях реализации концессионных проектов может осуществляться местными исполнительными органами за счет средств концессионера. При этом обязательным является передача концеденту выкупленных ими земельных участков на условиях и в сроки, которые предусмотрены договором концессии, но не позднее передачи объекта концессии или незавершенного строительства объекта концессии в государственную собственность.

4.4.11 Основанием принудительного отчуждения земельного участка или иного недвижимого имущества в связи с изъятием земельного участка для государственных нужд является договор о выкупе земельного участка или иного недвижимого имущества в связи с изъятием земельного участка для государственных нужд или решение суда.

4.4.12 Проект договора о выкупе земельного участка или иного недвижимого имущества в связи с изъятием земельного участка для государственных нужд рассматривается постоянной комиссией местного представительного органа не позднее двухнедельного срока с момента его внесения с обязательным приглашением собственника и лиц, права которых в отношении отчуждаемого имущества будут прекращены или ограничены.

4.4.13 Цена за земельный участок, выкупаемый при принудительном отчуждении для государственных нужд (строительство мелиоративных каналов), сроки и другие условия выкупа определяются соглашением с собственником земельного участка или негосударственным землепользователем в соответствии с положениями законодательства Республики Казахстан.

4.4.14 Принудительное отчуждение земельных участков у собственников и негосударственных землепользователей для государственных нужд (строительство магистральных мелиоративных каналов), если право землепользования ими выкуплено, осуществляется в порядке выкупа в соответствии с Земельным Кодексом Республики Казахстан, а в части, не урегулированной им, иными законами Республики Казахстан.

4.4.15 Если собственник земельного участка или негосударственный землепользователь после принудительного отчуждения для государственных нужд части земельного участка не может использовать по прежнему целевому назначению оставшуюся часть, то выкупается весь земельный участок.

4.4.16 Изъятие земельного участка у государственного землепользователя для государственных нужд производится на основании одностороннего решения исполнительного органа, осуществляющего изъятие.

4.5 Размер возмещения стоимости земельного участка или иного недвижимого имущества, в связи с изъятием земельного участка для государственных нужд

4.5.1 Стоимость земельного участка, отчуждаемого для государственных нужд (без учета убытков), приобретенного собственником у государства, определяется в размере суммы, уплаченной государству, за исключением земельных участков, предоставленного под индивидуальное жилищное строительство, для ведения личного подсобного хозяйства (кроме полевых наделов), на котором находится индивидуальный жилой дом.

4.5.2 При неполной оплате суммы за земельный участок (без учета убытков), проданный государством в рассрочку, и изъятии его при принудительном отчуждении для государственных нужд цена отчуждаемого земельного участка определяется в размере выплаченной государству суммы.

4.5.3 Стоимость земельного участка, отчуждаемого для государственных нужд, предоставленного под индивидуальное жилищное строительство, для ведения личного подсобного хозяйства (кроме полевых наделов), на котором находится индивидуальный жилой дом, определяется в размере стоимости земельного участка и находящегося на нем недвижимого имущества в размере, не превышающем их рыночную стоимость.

4.5.4 Стоимость земельного участка, отчуждаемого для государственных нужд, перешедшего к собственнику по гражданско-правовой сделке или по решению суда, определяется в размере стоимости, указанной в гражданско-правовом договоре или в решении суда, но не превышающей рыночную стоимость. В случае, если в гражданско-правовом договоре цена за земельный участок не указана, стоимость земельного участка определяется по его кадастровой (оценочной) стоимости.

4.5.5 Стоимость недвижимого имущества, находящегося на земельном участке, определяется в размере, не превышающем его рыночную стоимость.

4.5.6 Рыночная стоимость земельного участка или иного недвижимого имущества, отчуждаемого в связи с изъятием земельного участка для государственных нужд, определяется независимым оценщиком на момент получения собственником или негосударственным землепользователем уведомления о предстоящем принудительном отчуждении земельного участка для государственных нужд.

4.5.7 Размер возмещения определяется исходя из стоимости имущества и убытков в полном объеме, причиненных собственнику или негосударственному землепользователю в результате принудительного отчуждения земельного участка для государственных нужд и (или) вызванных досрочным прекращением исполнения собственником или негосударственным землепользователем обязательств перед третьими лицами.

4.5.8 Размер возмещения иным лицам, права которых в отношении принудительно отчуждаемого для государственных нужд земельного участка будут прекращены или ограничены, определяется исходя из убытков, которые возникнут у них в результате такого принудительного отчуждения.

4.5.9 По соглашению с собственником земельного участка или негосударственным землепользователем ему может быть предоставлен взамен изымаемого земельного участка другой земельный участок с зачетом стоимости предоставляемого земельного участка (или права на него) в стоимость отчуждаемого земельного участка (или права на него) по кадастровой (оценочной) стоимости.

4.5.10 Возмещение стоимости земельного участка или иного недвижимого имущества в связи с изъятием земельного участка, подлежащих возмещению, производится в полном объеме до момента перехода к Республике Казахстан или административно-территориальной единице права собственности на указанное имущество.

4.5.11 Выплата возмещения осуществляется из бюджетных средств. Не допускается осуществление принудительного отчуждения земельного участка или иного недвижимого имущества в связи с изъятием земельного участка для государственных нужд, предусматривающего рассрочку выплаты возмещения.

4.5.12 Выплата возмещения иным, чем деньги, имуществом допускается по соглашению между Республикой Казахстан в лице Правительства Республики Казахстан или административно-территориальной единицей в лице местного исполнительного органа и собственником имущества.

4.5.13 Для удобства сбора исходной информации (приложение А), согласований и организации общественных слушаний, при пикетной разбивке трассы на участки рекомендуется учитывать административные границы территорий, через которые проходит мелиоративный канал.

4.6 Состав раздела «Проект полосы отвода»

4.6.1 Рекомендуемый состав раздела «Проект полосы отвода» содержит:

1) характеристику трассы линейного объекта (описание рельефа местности, климатических и инженерно-геологических условий, опасных природных процессов, растительного покрова, естественных и искусственных преград, существующих, реконструируемых, проектируемых, сносимых зданий и сооружений, а также определение зоны избыточного транспортного загрязнения);

2) расчет размеров земельных участков, предоставленных для размещения мелиоративных каналов (полоса отвода);

3) перечни искусственных сооружений, пересечений, примыканий, включая их характеристику, перечень инженерных коммуникаций, подлежащих переустройству;

4) описание решений по организации рельефа трассы и инженерной подготовке территории;

5) сведения о радиусах и углах поворота, длине прямых и криволинейных участков, продольных и поперечных уклонах, преодолеваемых высотах;

6) обоснование необходимости размещения объекта и его инфраструктуры на землях сельскохозяйственного назначения, лесного, водного фондов, землях особо охраняемых природных территорий;

7) сведения о путепроводах, эстакадах, пешеходных переходах и развязках;

8) сведения о землепользователях и участках землепользования.

4.6.2 Графическая часть проекта полосы отвода содержит:

1) топографическую карту-схему с указанием границ административно-территориальных образований, по территории которых планируется провести трассу;

2) план и продольный профиль трассы с инженерно-геологическим разрезом с указанием пикетов, углов поворота, обозначением существующих, проектируемых,

СП РК 3.04-113-2014

реконструируемых, сносимых зданий и сооружений, трасс сетей инженерно-технического обеспечения, сопутствующих и пересекаемых коммуникаций;

3) план трассы с указанием участков мелиоративных каналов.

4.6.3 В Проекте полосы отвода определяются (Приложение А):

1) лица, чьи интересы затрагиваются в результате реализации проекта в связи с изменениями в использовании земли, воды, природных ресурсов или потерей дохода;

2) размер компенсации – выплаты в денежном или натуральном выражении, на которую имеют право лица, чьи интересы затрагиваются, чтобы возместить утраченные имущество, ресурсы или доход;

3) право на компенсацию означает ряд мер, включающих в себя компенсацию в денежном или натуральном выражении, затраты на переезд, помощь в восстановлении дохода, помощь на переезд, замещение дохода и восстановление бизнеса, причитающиеся лицам, чьи интересы затрагиваются, в зависимости от типа, степени и характера их потерь, для восстановления их социально-экономической базы.

4) информация о социально-экономическом срезе лиц, чьи интересы затрагиваются, может быть получена путем переписи и социально-экономического исследования.

5) размеры компенсации определяются в соответствии с земельным законодательством Республики Казахстан.

Приложение А
(информационное)

Формы для анализа и сбора исходных данных

Таблица А.1 – Сводные данные о последствиях выкупа земель и переселения

№.	Наименование	Количество/ Площадь
1	Общее количество земельных участков, отчуждаемых в постоянное пользование: – частные/арендуемые земли; – земли сельских округов и земли запаса	
2	Общее количество земельных участков, отчуждаемых временно	
3	Общая площадь земель, отчуждаемых в постоянное пользование (га)	
4	Общая площадь земель, отчуждаемых временно (га)	
5	Общая площадь сельскохозяйственных земель, отчуждаемых в постоянное пользование (га)	
6	Общая площадь сельскохозяйственных земель, отчуждаемых временно (га)	
7	Общая площадь земель коммерческого назначения, отчуждаемых в постоянное пользование (га)	
8	Общая площадь земель сельских округов или земель запаса, отчуждаемых в постоянное пользование (га)	
9	Общая площадь земель сельских округов или земель запаса, отчуждаемых временно (га)	
10	Общая площадь частных земель, отчуждаемых в постоянное пользование	
11	Общая площадь арендуемых земель, отчуждаемых в постоянное пользование	
12	Общая площадь арендуемых земель, отчуждаемых временно	
13	Общее количество крестьянских хозяйств, юридических лиц и сельских округов, интересы которых затрагиваются навсегда	
14	Общее количество крестьянских хозяйств, юридических лиц и сельских округов, интересы которых затрагиваются временно	
15	Общее количество крестьянских хозяйств и юридических лиц, интересы которых затрагиваются серьезно	
16	Общее количество социально незащищенных крестьянских хозяйств	
17	Общее количество отчуждаемых строений	
18	Общее количество крестьянских хозяйств и юридических лиц, утрачивающих бизнес	
19	Общее количество работников, чьи интересы затрагиваются: – работники предприятий, на которые оказывается воздействие; – сельскохозяйственные рабочие хозяйств, на которые оказывается воздействие	
20	Общее число лиц, подвергающихся воздействию проекта, включая работников предприятий, на которые оказывается воздействие	

Таблица А.2 – Утрата земель по категориям

А. Крестьянские хозяйства, интересы которых затрагиваются

Категория земель	Земли, подлежащие выкупу (га)		Число хозяйств, интересы которых затрагиваются		Число лиц, чьи интересы затрагиваются
	Постоянно	Временно	Постоянно	Временно	
С/х земли					
Земли коммерческого назначения					
Земли жилого назначения					
Промежуточный итог (по хозяйствам, интересы которых затрагиваются)					
Промежуточный итог (по хозяйствам, интересы которых затрагиваются, без двойного учета)					

Б. Юридические лица, интересы которых затрагиваются

Категория земель	Земли, подлежащие выкупу (га)		Число Фирм/Юридических лиц, интересы которых затрагиваются	
	Постоянно	Временно	Постоянно	Временно
С/х земли				
Земли коммерческого назначения				
Земли сельских округов				
Промежуточный итог (по юридическим лицам, интересы которых затрагиваются)				
Промежуточный итог (по юридическим лицам, интересы которых затрагиваются без двойного учета)				
Итого (А и Б)				
Общее число крестьянских хозяйств и юридических лиц, утрачивающих земли (без двойного учета)				

**Таблица А.3 – Утрачиваемые земли по типу собственности / статусу аренды
крестьянских хозяйств / юридических лиц / сельских округов**

Право собственности / Статус аренды	Земли, подлежащие выкупу (га)			Число хозяйств (к/х) / юридических лиц (ю/л), интересы которых затрагиваются		
	Постоянно	Временно	Итого	Постоянно	Временно	Итого без двойного учета
Частная собственность						
Долгосрочная аренда						
Краткосрочная аренда						
Незарегистрированные						
Земли сельских округов / земли запаса						
Итого:						
Итого (без двойного учета)						

Таблица А.4 – Список выкупаемых земель, находящихся в частной собственности

№	Имя частного собственника	Назначение земельного участка	Общая площадь земли (га)	Выкупаемая площадь (га)	% от выкупаемой площади
п					

Таблица А.5 – Лица, подвергающиеся воздействию Проекта и утрачивающие бизнес

	ЛИЗ (лица, интересы которых затрагиваются), утрачивающие бизнес	Описание бизнеса	Год начала бизнеса	Ежемесячный доход, тенге
Частные собственники				
п				
Арендаторы				
п				

Таблица А.6 – Оценка выкупаемых частных земель

№ п/п	Имя частного собственника	Назначение земельного участка	Выкупаемая площадь (га)	Начислено компенсации, тенге
Административный район 1				
п				
	Итого:			
Административный район 2				
п				
	Итого:			
	Всего:			

Таблица А.7 – Оценка дохода с сельскохозяйственных земель по административным районам

№ п/п	Показатели	Единица измерения	Административный район 1			Административный район 2	
			Наименование выращиваемой культуры 1	Наименование выращиваемой культуры 2	Наименование выращиваемой культуры 3	Наименование выращиваемой культуры 1	Наименование выращиваемой культуры 2
1	Рыночная цена реализованных продуктов за 1 центнер	тенге					
2	Себестоимость реализованных продуктов за 1 центнер	тенге					
3	Чистая прибыль с 1 центнера	тенге					

Таблица А.8 – Расчет компенсаций за участки, имеющие затраты на освоение участков и обременения перед третьими лицами

№	Землепользователи	Кадастровый номер	№ и дата постановления, решения	Право пользования	степень воздействия, %	Всего начислено компенсаций, тенге		
						за досрочное прекращение обязательств перед третьими лицами	за затраты на освоение земельного участка	итого
1	2	3	4	5	6	7	8	9
Административный район 1								
n								
Итого:								

Таблица А.9 – Хозяйства и юридические лица, арендаторы сельскохозяйственных земель, интересы которых затрагиваются серьезно (степень воздействия 10% и более)

№	Землепользователи	Кадастровый номер земельного участка, № и дата постановления, решения	Право пользования	Общая площадь, га	Отчуждаемая площадь га	Степень воздействия %	Всего начислено компенсаций, тенге
1	2	3	4	5	6	7	8
1							
2							
3							
4							
n							
Итого:							

Таблица А.10 – Компенсация за утрату бизнеса

№	ЛИЗ, утрачивающие бизнес	Описание бизнеса	Ежемесячный доход (тенге)	Кол-во месяцев	Сумма компенсации (тенге)
1	2	3	4	5	6
2					
3					
n					
Итого:					

Таблица А.11 – Бюджет выкупа земель и переселения

№	Виды затрат	Число ЛИЗ	Единица измерения	Количество	Расчетный бюджет (тенге)
1	Компенсация за частные земли				
	в том числе:				
	а. с/х земли б. коммерческие земли				
2	Компенсация за арендуемые с/х земли, отчуждаемые в постоянное пользование				
	в том числе:				
	а. Административный район 1: а1. Зерновые а2. Многолетние травы а3. б. Административный район 2: б1. Зерновые б2. Многолетние травы				
3	Дополнительная компенсация хозяйствам, интересы которых затрагиваются серьезно (утрата более 10% продуктивных земель)				
4	Компенсация за строения				
5	Компенсация работникам, чьи интересы затрагиваются				
6	Компенсация за утрату бизнеса				
	в том числе:				
	а. Компенсация за утраченный доход от бизнеса				

Таблица А.11 – Бюджет выкупа земель и переселения (продолжение)

№	Виды затрат	Число ЛИЗ	Единица измерения	Количество	Расчетный бюджет (тенге)
	в. утрата работы работниками отчуждаемого бизнеса				
7	Помощь в переселении				
8	Помощь социально незащищенным ЛИЗ				
9	Перерегистрация оставшихся участков ЛИЗ				
10	Компенсация за временные последствия, включая меры по восстановлению земель				
11	Администрирование /реализация выкупа земель и переселения, включая внутренний мониторинг со стороны уполномоченного органа/				
12	Внешний мониторинг				
	Итого				
	Непредвиденные затраты (10%)				
	Итого + Непредвиденные затраты				

**Таблица А.12 – Процесс подготовки, окончательного завершения и реализации
Плана выкупа земель и переселения (ПВЗП)**

№	Наименование работ	Ответственная организация/подразделение
А. Подготовка ПВЗП		
A1	Детальные исследования/консультации	
A2	Подготовка проекта ПВЗП	
A3	Рассмотрение ПВЗП	
A4	Одобрение и раскрытие	
В. Обновление ПВЗП		
B1	Обновление исследований	
B2	Утверждение ставок компенсации	
B3	Определение участков для замены	
B4	Легализация легализуемых ЛИЗ	
B5	Идентификация социально незащищенных ЛИЗ	
B6	Подготовка обновленного ПВЗП	
B7	Рассмотрение/одобрение обновленного ПВЗП и выпуск отсутствия возражений по присуждению контрактов	
B8	Одобрение и раскрытие	
С. Реализация ПВЗП		
C1	Распределение фондов на ВЗП, включая средства на помощь по переселению и восстановлению	
C2	Подготовка Плана действий	
C3	Идентификация различных типов лиц, интересы которых затрагиваются	
C4	Официальное уведомление	
C5	Подготовка ваучеров	
C6	Подготовка участков для замены	
C7	Регистрация новых участков	
C8	Процедуры выкупа	
C9	Выплата компенсаций	
C10	Перемещение придорожных торговцев, чьи интересы затрагиваются	
C11	Мониторинг	
C12	Подготовка отчета о соответствии	
C13	Рассмотрение отчета о соответствии и выпуск отсутствия возражений по строительным работам	

БИБЛИОГРАФИЯ

- [1] СП 81.13330.2011 Мелиоративные системы и сооружения.
- [2] ВСН 33-2.2.07-86 Мелиоративные системы и сооружения. Сооружения на набухающих грунтах. Нормы проектирования.
- [3] ОСТ 33-22.13-87 Каналы осушительных систем на расходы до 10 м³/с. Поперечные сечения.

УДК 692.113

МКС91.200-20

Ключевые слова: отвод земель, мелиоративные каналы, мелиоративные системы, мелиорация земель, землеустройство, землепользование, орошение земель, охрана земель, гидротехническое сооружение, защитные лесные насаждения

Ресми басылым

ҚАЗАҚСТАН РЕСПУБЛИКАСЫ ҰЛТТЫҚ ЭКОНОМИКА МИНИСТРЛІГІНІҢ
ҚҰРЫЛЫС, ТҮРҒЫН ҮЙ-КОММУНАЛДЫҚ ШАРУАШЫЛЫҚ ІСТЕРІ ЖӘНЕ
ЖЕР РЕСУРСТАРЫН БАСҚАРУ КОМИТЕТІ

**Қазақстан Республикасының
ЕРЕЖЕЛЕР ЖИНАҒЫ**

ҚР ЕЖ 3.04-113-2014

**МЕЛИОРАТИВТІК АРНАЛАР ҮШІН ЖЕР
ТЕЛІМІН БӨЛУ**

Басылымға жауаптылар: «ҚазҚСҒЗИ» АҚ

050046, Алматы қаласы, Солодовников көшесі, 21
Тел./факс: +7 (727) 392-76-16 – қабылдау бөлмесі

Издание официальное

КОМИТЕТ ПО ДЕЛАМ СТРОИТЕЛЬСТВА, ЖИЛИЩНО-КОММУНАЛЬНОГО
ХОЗЯЙСТВА И УПРАВЛЕНИЯ ЗЕМЕЛЬНЫМИ РЕСУРСАМИ МИНИСТЕРСТВА
НАЦИОНАЛЬНОЙ ЭКОНОМИКИ РЕСПУБЛИКИ КАЗАХСТАН

**СВОД ПРАВИЛ
Республики Казахстан**

СП РК 3.04-113-2014

ОТВОД ЗЕМЕЛЬ ДЛЯ МЕЛИОРАТИВНЫХ КАНАЛОВ

Ответственные за выпуск: АО «КазНИИСА»

050046, г. Алматы, ул. Солодовникова, 21
Тел./факс: +7 (727) 392-76-16 – приемная