

Сәулет, қала құрылысы және құрылыс
саласындағы мемлекеттік нормативтер
ҚАЗАҚСТАН РЕСПУБЛИКАСЫНЫҢ ЕРЕЖЕЛЕР ЖИНАҒЫ

Государственные нормативы в области
архитектуры, градостроительства и строительства
СВОД ПРАВИЛ РЕСПУБЛИКИ КАЗАХСТАН

**ТАУ ЖҰМЫСТАРЫНЫҢ ӨНДЕЛЕТІН
АУМАҚТАРЫНДА ГИДРОТЕХНИКАЛЫҚ
ИМАРАТТАРДЫ ЖОБАЛАУ, ҚҰРЫЛЫСЫН САЛУ
ЖӘНЕ ПАЙДАЛАНУҒА БЕРУ**

**ПРОЕКТИРОВАНИЕ, СТРОИТЕЛЬСТВО И
ЭКСПЛУАТАЦИИ ГИДРОТЕХНИЧЕСКИХ
СООРУЖЕНИЙ НА ПОДРАБАТЫВАЕМЫХ
ГОРНЫМИ РАБОТАМИ ТЕРРИТОРИЯХ**

**ҚР ЕЖ 3.04-108-2014
СП РК 3.04-108-2014**

**Ресми басылым
Издание официальное**

**Қазақстан Республикасы Ұлттық экономика министрлігі
Құрылыс, тұрғын үй-коммуналдық шаруашылық істері және жер
ресурстарын басқару комитеті**

**Комитет по делам строительства и жилищно–коммунального
хозяйства и управления земельными ресурсами Министерство
национальной экономики Республики Казахстан**

Астана 2015

АЛҒЫ СӨЗ

- 1 ӘЗІРЛЕГЕН:** «ҚазҚСҒЗИ» АҚ, ҚазКСЖДИ ҚарМТУ
- 2 ҰСЫНҒАН:** Қазақстан Республикасы Ұлттық экономика министрлігінің Құрылыс, тұрғын үй-коммуналдық шаруашылық істері және жер ресурстарын басқару комитетінің Техникалық реттеу және нормалау басқармасы
- 3 БЕКІТІЛГЕН ЖӘНЕ ҚОЛДАНЫСҚА ЕНГІЗІЛГЕН:** Қазақстан Республикасы Ұлттық экономика министрлігі Құрылыс, тұрғын үй-коммуналдық шаруашылық істері және жер ресурстарын басқару комитетінің 2014 жылғы 29-желтоқсандағы № 156-НҚ бұйрығымен 2015 жылғы 1-шілдеден бастап

ПРЕДИСЛОВИЕ

- 1 РАЗРАБОТАН:** АО «КазНИИСА, КазМИРР при РГП на ПХВ КарГТУ
- 2 ПРЕДСТАВЛЕН:** Управлением технического регулирования и нормирования Комитета по делам строительства, жилищно-коммунального хозяйства и управления земельными ресурсами Министерства национальной экономики Республики Казахстан
- 3 УТВЕРЖДЕН И ВВЕДЕН В ДЕЙСТВИЕ:** Приказом Комитета по делам строительства, жилищно-коммунального хозяйства и управления земельными ресурсами Министерства национальной экономики Республики Казахстан «29» декабря 2014 года № 156-НҚ с 1 июля 2015 года

Осы мемлекеттік нормативті Қазақстан Республикасының сәулет, қала құрылысы және құрылыс істері жөніндегі Уәкілетті мемлекеттік органның рұқсатынсыз ресми басылым ретінде толық немесе ішінара қайта басуға, көбейтуге және таратуға болмайды

Настоящий государственный норматив не может быть полностью или частично воспроизведен, тиражирован и распространен в качестве официального издания без разрешения Уполномоченного государственного органа по делам архитектуры, градостроительства и строительства Республики Казахстан

МАЗМҰНЫ

КІРІСПЕ	IV
1 ҚОЛДАНУ САЛАСЫ	1
2 НОРМАТИВТІК СІЛТЕМЕЛЕР	1
3 АТАУЛАР МЕН АНЫҚТАМАЛАР	2
4 ЖАЛПЫ ЖАҒДАЙЛАР	2
5 ИНЖЕНЕРЛІК-ГЕОЛОГИЯЛЫҚ ЖӘНЕ ГИДРОГЕОЛОГИЯЛЫҚ ІЗДЕСТІРУЛЕР	3
6 ЖЕР БЕТІ ДЕФОРМАЦИЯСЫН ЖӘНЕ СУӨТКІЗГІШТІК ЖАРЫЛУЛАРДЫҢ ТАРАЛУЫН БОЛЖАУ	3
7 ГИДРОТЕХНИКАЛЫҚ ҒИМАРАТТАРДЫ ЖОБАЛАУ ЖӘНЕ ЕСЕПТЕУ ЕРЕКШЕЛІКТЕРІ	5
8 ЖЕР БЕТІ ДЕФОРМАЦИЯСЫНЫҢ ГИДРОТЕХНИКАЛЫҚ ҒИМАРАТТАР ҚҰРЫЛЫМДАРЫНА ӘСЕРІНІҢ ТӨМЕНДЕУІ.....	6
9 ЖЕРАСТЫ ӨНДІРУЛЕРІ ӘСЕР ЕТЕТІН АЙМАҚ ШЕКАРАЛАРЫН ЖӘНЕ ЖЫЛЖУ ҮРДСІНІҢ ҰЗАҚТЫЛЫҒЫН АНЫҚТАУ	8
10 ӨНДІРЕЛТІН АЙМАҚТАРДАҒЫ ГИДРОТЕХНИКАЛЫҚ ҒИМАРАТТАР ҮШІН ЖЕР БЕТІ ДЕФОРМАЦИЯЛАРЫНЫҢ ЕСЕПТІК, РҰҚСАТ ЕТІЛЕТІН ЖӘНЕ ШЕКТІК КӨРСЕТКІШТЕРІ	22
А қосымшасы (міндетті) Өндірілетін аймақтарда гидроғимараттарды есептеу кезінде топырақтардың реологиялық қасиеттерін ескеру	26
Б қосымшасы (міндетті) Су қоймалары мен су ағыстарын толықтыру кезінде тау-кен қазбаларындағы сутартқыштарды болжау. Өндірілетін аймақтарда құрылатын су қоймала- ры мен арықтардан судың жоғалуын бағалау	31
КІТАПНАМА	39

КІРІСПЕ

Осы ережелер жинағын өндеу барысында қолданыстағы құрылыстық нормаларының, мемлекеттік және мемлекеттер аралық стандарттардың талаптары, ведомствалық нормативтік талаптары мен тау-кен жұмыстарымен өндірілген және бұрын өндірілген аймақтарда тұрғызылатын гидротехникалық ғимараттарды жобалау, тұрғызу және пайдалануға беру саласындағы ғылыми-зерттеулік және жобалық институттарының жұмыс тәжірибесі ескерілген.

Осы ережелер жинағы, құрылыс нормаларының ҚР ҚН 3.04-08-2014 «Тау-кен жұмыстары өндірілетін аймақтардағы гидротехникалық ғимараттардың жобалануы, құрылысы және пайдаланылуы» қызметтік сипаттамаларына қойылатын талаптарының, тек бір орындау тәсілі болып, олардың қолайлы шешімдері мен өлшемдерін белгілейді.

Осы ережелер жинағы бақылаушы өнеркәсіптердің және қадағалаушы органдардың жұмысшыларына, жобалық және енгізуші ұйымдардың сарапшыларына арналған.

ҚАЗАҚСТАН РЕСПУБЛИКАСЫНЫҢ ЕРЕЖЕЛЕР ЖИНАҒЫ
СВОД ПРАВИЛ РЕСПУБЛИКИ КАЗАХСТАН

ТАУ ЖҰМЫСТАРЫНЫҢ ӨНДЕЛЕТІН АУМАҚТАРЫНДА
ГИДРОТЕХНИКАЛЫҚ ИМАРАТТАРДЫ ЖОБАЛАУ, ҚҰРЫЛЫСЫН САЛУ
ЖӘНЕ ПАЙДАЛАНУҒА БЕРУ

ПРОЕКТИРОВАНИЕ, СТРОИТЕЛЬСТВО И ЭКСПЛУАТАЦИИ
ГИДРОТЕХНИЧЕСКИХ СООРУЖЕНИЙ НА ПОДРАБАТЫВАЕМЫХ ГОРНЫМИ
РАБОТАМИ ТЕРРИТОРИЯХ

Енгізілген күні - 2015-07-01

1 ҚОЛДАНУ САЛАСЫ

1.1 Осы ережелер жинағы тау-кен жұмыстары өндірілетін немесе бұрын өндірілген аймақтарда тұрғызылған кеңейтіліп және қалпына келтіріліп жатқан гидротехникалық ғимараттарды жобалауға тұрғызуға және қайта салуға арналған нормативтік талаптарды егер жерастын өндеу кезінде жер бетінде пайда болған деформациялардың шамасы мен сипатын болжау мүмкін болған жағдайда орнатады.

1.2 Осы ережелердің негізгі жағдайлары мен қолайлы техникалық шешімдері өндірілетін аймақтарда калий кен орындары бар болған жағдайда, ауданының сейсмикалығы 7 және одан да жоғары балл болатын гидротехникалық ғимараттар үшін таратылмайды.

1.3 Тасты жұмыстармен өндірілетін аймақтарда тұрғызылатын гидротехникалық ғимараттардың қатарына жатады: бөгеттер, тоғандар, суағытқыштар, су қоймалар, қалдық- және ілме қоймалар және ағыс суларды жинағыштар, арықтар, туннельдер және ондағы ғимараттар, тұрмыстық-ішерлік сумен қамтамассыз ететін жүйелер, мелиоративті жүйелер.

2 НОРМАТИВТІК СІЛТЕМЕЛЕР

Ұсынылған ережелер жинағын қолдану үшін келесі сілтемелік нормативтік құжаттар қажет:

ҚР ҚН 3.04-08-2014 Тау жұмыстарының өнделетін аумақтарында гидротехникалық имараттарды жобалау, құрылысын салу және пайдалануға беру.

ҚР ҚН 1.02-18-2007 Құрылыстағы инженерлік геологиялық іздестірулер.

ҚР ҚНЖЕ 3.04-03-2008 Бетонды және темірбетонды тоғандар.

ҚР ҚНЖЕ 3.04-40-2006 Гидротехникалық имараттарға түсетін жүктемелер мен әсерлер (толқындық, мұздық және кемедең).

ҚР ЕЖ 3.04-108-2014

ҚР ЕЖ 2.03-101-2012 Аймақтарда және отырмалы топырақтарда орналасқан ғимараттар мен имараттар.

ҚР ЕЖ 3.04-109-2014 Гидротехникалық өзен көлік имараттары.

Ескерту – Ұсынылған ережелер жинағын қолдануда, сілтеме жасалған құжаттарды жыл сайын жаңартылып отыратын «Қазақстан Республикасы шекарасында қызмет атқаратын сәулет, қала құрылысы және құрылыс саласындағы нормативтік құқықтық және нормативтік-техникалық тізім», «Қазақстан Республикасының стандарттау бойынша нормативтік құжаттарға сілтеу», «Қазақстан Республикасының мемлекет аралық нормативтік құжаттарға сілтеу» құжаттары бойынша тексерген жөн. Егер сілтеме құжаты ауыстырылған (өзгертілген) болса, онда ұсынылған құрылыс нормасын қолданғанда ауыстырылған (өзгертілген) құжатты қолданған жөн. Егер сілтеме құжаты ауыстырылмай алынып тасталса, онда оған сілтеме берілген ереженің бөлігі ғана қолданылады.

3 ТЕРМИНДЕР МЕН АНЫҚТАМАЛАР

Осы ережелер жинағында ҚР ҚН 3.04-08 терминдер мен анықтамалары қолданылады.

4 ЖАЛПЫ ЖАҒДАЙЛАР

4.1 Тау-кен жұмыстарымен өндірілген гидротехникалық ғимараттардың жобалануы, құрылысы және пайдаланылуы кезінде ҚР ҚН 3.04-08 талаптарын ескеру қажет.

4.2 Өндірілетін кеңістікте бүтіндерсіз өңдеу жүйесі кезінде 20 – ға бөлінетін қуат қыртысында (бірақ 25 м кем емес) 80 м дейін тереңдікте орналасқан, бұрын тазалау қазбалары жүргізілген алаңдарды ҚР ЕЖ 2.03-101 сәйкес IV топқа жатқызады. Егер бұл алаңдар басқа қыртыстармен өндірілетін болса, онда күтілетін (мүмкіндік) қыртыс өндірісі жобаланатын деформацияларға бұрын өндірілген аймақтардағы жыныстар жылжуларының белсенділігі негізінде туатын деформациялар қосылады.

4.3 Диаметрі 1 м аспайтын жер бетіне шығыңқы жатқан жойылған тік қазбалар үстіндегі аймақтарды және оларды айнала 20 м радиуста жер бетіне шығыңқы жолы бар аймақтарды құрылыс алаңынан алып тастау қажет, және де ол жерлерге арыңды гидротехникалық ғимараттарын орналастыруға болмайды.

4.4 Көлденең және бойлық дайындық қазбалар, сонымен қатар бойлық шахта діндері $10 h_e$ (h_e – қазбаның толық биіктігі) тереңдікте орналасқан алаңдар үстіндегі гидротехникалық ғимараттардың құрылысын жүргізу, қалған кеуектерді мұқият іздеп тауып, жою жағдайында ғана рұқсат етіледі.

Су қоймаларын салу және орналастыру жағдайларын алып тастаған қауіпті алаңдар, қазбалар проекциясы мен ені 20 м болатын бермалардан тұрады.

$10 h_e$ тереңдіктен 80 м тереңдікке дейін өткен дайындық қазбаларының үстінде суланған жұмсақ цементтелген жыныстар табылған жағдайда, гидротехникалық ғимараттарды жобалау, топырақты тау-кен қазбаларына әкелу салдарынан жер бетінде ойыстардың пайда болуы мүмкін емес екенін дәлелдейтін арнайы ұйым жасаған қорытындысы негізінде жүргізіледі.

Ескерту – Технологиялық бұзылулар көрінген алаңдар (синклиналды қатпарлар сызығы) астын тандағанда, бұзылған жерлер (қатпарлар сызығы) жоспарда белгіленген, екі жағынан да ағызғыш белгіленген, ені 60 м дейін қосындылары бар алаңдар тандалады.

5 ИНЖЕНЕРЛІК-ГЕОЛОГИЯЛЫҚ ЖӘНЕ ГИДРОГЕОЛОГИЯЛЫҚ ІЗДЕСТІРУЛЕР

5.1 Құрылыс алаңының инженерлік-геологиялық және гидрогеологиялық ізденістері ҚР ҚН 1.02-18 сәйкес жүргізіледі.

5.2 Өндірілетін аймақтарда салынатын гидроғимараттар негіз топырақтарындағы реологиялық үрдістерді ескеру кезінде, А Қосымшасына сәйкес қабылданатын, топырақтардың ұзақ деформациялануы сипаттамалары қолданылады.

5.3 Негіз топырақтары үшін сүзілу коэффициентін, шекті градиентін, сүзілудің шекті жылдамдығын, өндіру салдарынан топырақ қасиеттерінің өзгеру мүмкіндігін ескеру арқылы, гидротехникалық ғимараттар негіздерін жобалау бойынша қолданыстағы нормативтік техникалық құжаттарға сәйкес анықтау қажет.

6 ЖЕР БЕТІ ДЕФОРМАЦИЯСЫН ЖӘНЕ СУӨТКІЗГІШТІК ЖАРЫЛУЛАРДЫҢ ТАРАЛУЫН БОЛЖАУ

6.1 Жер бетінің жылжуын және деформациялануын болжап көрсететін шамаларға, келесі шамалар жатады:

- шөгу h , мм;
- еңістер i , мм/м;
- қиғаштану R , 1/м (қиғаштану радиусы R , км);
- көлденең жылжулар ξ , мм;
- созылу және сығылу көлденең деформациялары ε , мм/м;
- жарылулардың ашылу шамалары және еңіс биіктіктері h_y , см;
- жылжу үрдісінің жалпы ұзақтылығы, қауіпті деформациялар кезеңі, сонымен қатар су өткізгіштік жарылулардың, түсулердің және ірі жарылулардың орналасу шекаралары.

Гидротехникалық ғимараттарды жобалауға арналған бастапқы мәліметтері ретінде қыртыстар мен көкжиектерді өңдеу әртүрлі кезеңдерінде алынған жер бетінің күтілетін жылжулары мен деформацияларының ең үлкен шамалары қабылданады.

6.2 Егер $\varepsilon < 1$ мм/м, $R > 20$ км, $h_y < 10$ мм, $i < 3$ мм/м мәндерінде өндірілетін аймақтарда орналастырылатын гидротехникалық ғимараттарды жобалау барысында арнайы қорғау шараларын қарастырмау рұқсат етіледі, тек бұл жағдай су өткізгіш өзі ағатын арықтарға тиесілі емес.

6.3 Жер бетіндегі түсулер мен ірі жарылулардың пайда болу мүмкіндік жағдайлары, сонымен қатар олардың шекаралары [1], [2] талаптарына сәйкес және осы ережелер жинағының 6.5–6.9 тармақтарында қарастырылған талаптарға сәйкес орнатылады.

6.4 Құлау бұрыштары $\alpha < 45^\circ$ болатын қыртыстарды өндеу кезінде, өндірілетін кеңістікте кентіректерді қалдырмай, жер бетінде опырылған жерлер (шұңқырлар) ереже бойынша 12 м кем емес жерлерде пайда болады, мұнда m – қыртыстан алынатын қуаттылық.

Мүмкін болатын шұңқырлар мен ірі жарылулар аймақтардың шекаралары ретінде бұл жағдайда, жоспарда тазаланған қазбалар нұсқасынан 15 м қашықтықта жатқан нұсқалар қабылданады. Егер тау-кен қазбаларының төменгі шекарасы 12 м асатын тереңдікте орналасатын болса, онда қыртыстың құлау жағынан тазалау қазбаларының нұсқасы қыртыстың изогипсінен қабылданады, сәйкес келетін тереңдігі 12 м.

6.5 Өндірілетін кеңістікте кентіректерді қалдыру арқылы өндеу жүйесі кезінде (қысқа тіректер, камералар), сонымен қатар, егер бұрын қазбалардан өткен өндіру жүйесі белгісіз болған жағдайда немесе құлама жағынан қазба шекарасы дұрыс емес болғанда, онда құлама жағынан мүмкін болатын құлаулар мен ірі жарылулар аймағының шекарасы ретінде 20 м тереңдіктегі қыртыстың изогипстер көлденең проекциясы алынады, ал m 4 м кіші болғанда–80 м тереңдікте алынады.

Тазартқыш қазбаларының шекараларында, егер олардың арасындағы кентіректер еңі $0,1H$ аспаса, мұнда H – жер бетінен кентірек жабынына дейінгі тік бойынша арақашықтық дайындық шекаралары да қосылады.

6.6 Құлау бұрышы $\alpha > 45^\circ$ болатын қыртыстарды өндеу кезінде, жер бетінде құлаулар ереже бойынша егер үйінділер астындағы қыртыстар шығуына қалдырылған кентіректердің тік биіктігі «Көмір кен орындарындағы жерасты тау-кен жұмыстары зиянды әсерінен ғимараттарды және табиғи нысандарды қорғау ережелері» бойынша анықталған h_y шамасынан аз болса пайда болады, ал қарастырылатын бассейн (кен орындары) үшін мұндай мәндер болмаған жағдайда, h_y мәні қыртыстарының қуаттылығына байланысты 1-кесте бойынша қабылдайды.

Қуатты қыртыстарды өндірілген кеңістіктерді салмай қабаттармен өндеу кезінде h_y мәні қыртыстар қуаттылығының қосындысы бойынша анықталынады.

1-кесте – Кентіректердің тік биіктігін анықтау

Қыртыс қуаттылығы, м	2 және одан аз	3	4	5	6	7 және одан көп
h_y	60	75	85	90	95	100

6.7 Барлық көмір бассейндеріндегі құлау бұрышы $\alpha > 45$ болатын қыртыстарды өндеу кезінде жер бетінде мүмкін болатын құлаулар аймағының шекарасын жоспарда қабылдау керек:

а) қыртыстың жайылу бағыты бойынша – оның шекарасынан қашықтықта жатқан тазартқыш қазбалары шекараларынан тыс жүргізілген сызықтар, келесі формула бойынша анықталынады:

$$l_{np} = h \cdot ctg\varphi, \text{ бірақ, кемінде } 15 \text{ м} \quad (1)$$

мұнда h – үйінділердің қуаттылығы, мм;

φ – үйінділердің жылжу бұрышы, [1], [2] сәйкес анықталады;

б) жатыс бүйірі жағынан – жайылу сияқты анықталынатын үйінді астында арақашықтықта орналасқан топырақтар арқылы өтетін сызықтар;

в) ілме бүйірі жағынан – үйінді астында арақашықтықта орналасқан қыртыс жабындары арқылы өтетін сызықтар, келесі формула бойынша анықталынады:

$$l_B = (H_B + d_B) \cdot ctg\alpha + h \cdot (ctg\varphi - ctg\alpha), \text{ бірақ } 20 \text{ м кем емес} \quad (2)$$

мұнда H_B – жер бетінен қазбаның жоғары шекарасына дейінгі тік бойынша арақашықтық;
 d_B – Кесте 2 бойынша анықталынатын шама.

Құлаулар шекарасына, ілме бүйірі жағынан еңі 30 м тең, ал жатыс бүйірі және жайылу жағынан 20 м тең ірі жарылулар шекарасы түйіседі.

6.8 Сулы нысандар астындағы, [1], [2] талаптарына сәйкес анықталынатын қыртыстар үшін, өндірулердің шынайы тереңдігі өндірудің қауіпсіз тереңдігінен аз болатын аймақтарда, су өткізгіш жарылулардың шекарасы жер бетіне дейін таралады.

2-кесте

Қыртыс қуаттылығы, м	2 және одан аз	3	4	5	6	7	8 және одан көп
d_B	10	12	14	16	18	20	22

6.9 Жайылу бойынша су өткізгіш аймақтар шекарасы ретінде жоспарда тазартқыш қазба контурынан $H_{пп}ctg\delta''$ арақашықтықта жоғарлауы бойынша $H_Bctg\gamma''$ арақашықтықта және төмендеуі бойынша $H_Hctg\beta''$ арақашықтықта жатқан ішкі контур таңдалады, мұнда $H_{пп}$ – қазбалар шекарасында жайылуы бойынша оны бойлай жүретін сәйкес нүктелерде жатқан қыртыстың жату тереңдігі; H_B және H_H – қазбалар шекарасында жоғарлау және төмендеу бүйірлеріне сәйкес жүргізілген қыртыстың жату тереңдіктері; δ'' , γ'' , β'' – жарылу бұрыштары.

Жарылулар бұрыш шамалары [1], [2] талаптарына сәйкес анықталынады. Жарылулардың бұрыштары жөнінде мәліметтер болмаған жағдайда, байырғы жыныстардың жылжу бұрыштарын 10° көп етіп, бірақ 90° асырмай қабылдау қажет.

7 ГИДРОТЕХНИКАЛЫҚ ҒИМАРАТТАРДЫ ЖОБАЛАУ ЖӘНЕ ЕСЕПТЕУ ЕРЕКШЕЛІКТЕРІ

7.1 Өндірілетін аймақтарда топырақ материалдарынан орнатылатын тоғандарды, тау-кен қорғаныс шараларын қолданбай тұрғызу, жер бетіндегі күтілетін көлденең

ҚР ЕЖ 3.04-108-2014

деформациялары кезінде созылу шамалары 3 мм/м аспаса және ойықтардың биіктігі 100 мм аспаса рұқсат етіледі.

7.2 Өндірілетін негіз деформациясының әсері кезінде гидротехникалық ғимараттарда, олардың құрылымдары мен негіздерінде бірінші топтың шекті күйлерін бағалау келесі шартының орындалуымен жүргізілуі тиіс:

$$0.9N_p \leq P \frac{m_k}{K_n} \quad (3)$$

мұнда N_p – ішкі әсердің қосынды есептік мәні;

P – материал бойынша беріктік коэффициенті K_m ескеру бойынша анықталынатын ғимараттың немесе оның құрылымы мен негізінің көтеру қабілетінің есептік мәні;

m_k – жұмыс жағдайының коэффициенті;

K_n – күрделілігі бойынша беріктілік коэффициенті.

K_m және K_n коэффициенттерінің мәндері ҚР ЕЖ 3.04-109 талаптарына сәйкес анықталынады.

7.3 Гидротехникалық ғимараттар құрылымдарын топырақ сілемінің тік және көлденең орын ауыстыруларына әсерін есептеу барысында, негізді тұрақты немесе ауыспалы қаттылық коэффициенттерімен сипатталатын сызықтық немесе сызықтық емес деформацияланатын етіп қабылдау керек.

Ғимараттың іргетастары және жерасты бөліктерімен байланыстағы негіздің деформациялық қасиеттері, тау-кен қазбалары әсерімен негізделген әсерлердің сипатына байланысты, ҚР ЕЖ 2.03-101 талаптарына сәйкес анықталынатын, сығылу кезінде (K_y немесе K_{ydl}) және жылжу кезінде (K_x немесе K_{xdl}) қаттылық коэффициенттерімен сипатталады.

7.4 Тау-кен жұмыстарымен өндірілген аймақтардағы гидротехникалық ғимараттарға түсетін жүктемелер мен әсерлер тек осы ұсынылған ережелер жинағында келтірілген шамалардан басқасы ҚР ҚНЖЕ 3.04-40 сәйкес анықталынады.

7.5 Әркелкі тік және көлденең деформациялар әсерінен туындаған гидротехникалық ғимараттарға түсетін қосымша жүктемелерді негіз топырақтарының реологиялық қасиеттерін ескеру арқылы А Қосымшасына сәйкес анықтауға рұқсат етеледі.

8 ЖЕР БЕТІ ДЕФОРМАЦИЯСЫНЫҢ ГИДРОТЕХНИКАЛЫҚ ҒИМАРАТТАР ҚҰРЫЛЫМДАРЫНА ӘСЕРІНІҢ ТӨМЕНДЕУІ

8.1 Бетонды құрылымдарды жобалау барысында, өндіру жұмыстарында пайда болатын әркелкі көлденең жылжуларды өтеуге қажетті жекеленген секциялар арасындағы жапсарлардың енін a , келесі формула бойынша анықтауға болады:

$$a \geq n_e m_e \varepsilon L_0 + \Theta H \quad (4)$$

мұнда L_0 – іргелес секциялар орталық сызықтары арасындағы арақашықтық;

H – ғимараттың биіктігі;

ε – өңдеу жұмыстары салдарынан туатын салыстырмалы созылу деформациялары;

Θ – секциялардың есептік жантаюы, келесі формула бойынша анықталынады:

$$\Theta = n_{\kappa} m_{\kappa} \frac{L_0}{R} \text{ немесе} \quad (5)$$

$$\Theta \geq n_h \frac{h_y}{L} \quad (6)$$

мұнда L – ғимарат секциясының ұзындығы;

h_y – ойыс биіктігі;

R – қисайған жердің радиусы;

n_{ε} , n_h , n_{κ} , – жүктеме бойынша беріктік коэффициенттері;

m_{ε} , m_{κ} – ҚР ЕЖ 2.03-101 келтірілген талаптарға сәйкес қабылданатын жұмыс жағдайының коэффициенттері.

8.2 Бетонды және темірбетонды тоғандардың деформациялық жапсарларын нығыздауды ҚР ҚНЖЕ 3.04-109 талаптарына сәйкес орындау қажет. Бұл жағдайда жапсардың ені a (4) формуласы бойынша анықталынады.

8.3 Бетонды немесе темірбетонды галереялар салынған суағызғыштарын жобалау барысында, жекеленген секциялар арасындағы жапсар ені a_r келесі шарт негізінде белгілеу керек:

$$a_r \geq \left(n_i m_i \varepsilon + \frac{D_{\phi}}{n_{\kappa} m_{\kappa} R} \right) L_0 \quad (7)$$

мұнда ε , R – жылжу деформацияларының өлшемдері;

D_{ϕ} – ернемек арқылы жалғасқан галереясының диаметрі;

L_0 – іргелес секциялардың орталық сызықтары арасындағы арақашықтық;

n_i , n_{κ} , m_i , m_{κ} – жүктеме және жұмыс жағдайларының беріктік коэффициенттері, 8.1-бөлім талаптарына сәйкес анықталынады.

8.4 Өндірілетін аймақтар алаңдары арқылы өтетін су өткізгіш арықтары мен су жинағыш өзі ағатын сызықтарды жобалау барысында, олардың еңістерін i_{κ} өндіру жұмыстары кезінде пайда болатын жылжу деформацияларының әсерінен рельефтің өзгеруін ескеру арқылы келесі формула бойынша анықтау керек:

$$i_{\kappa} = i_{расч} + n_i m_i i_{сдв} \quad (8)$$

мұнда $i_{расч}$ – өндіру жұмыстарысыз қалыпты жұмысты қамтамасыз ететін есептік еңіс;
 $i_{сов}$ – қарастырылатын алаңдағы өндіру жұмыстары салдарынан пайда болатын күтілетін көлбеу;
 n_i, m_i – жүктеме және жұмыс жағдайлары бойынша беріктік коэффициенттер.

9 ЖЕРАСТЫ ӨНДІРУЛЕРІ ӘСЕР ЕТЕТІН АЙМАҚ ШЕКАРАЛАРЫН ЖӘНЕ ЖЫЛЖУ ҮРДІСІНІҢ ҰЗАҚТЫЛЫҒЫН АНЫҚТАУ

9.1 Көмір қыртыстарын өндеу, сілемде және жер бетінде жылжу шекараларының пайда болуымен байқалатын тау жыныстарының кернеулік жағдайының өзгеруіне және олардың жылжуына әкеліп соқтырады. Жекеленген тазартқыш қазбалары әсерінен пайда болған жер бетіндегі жылжу шекарасы жылжу ойысы деп аталады.

Жылжу ойысындағы жеке нүктелер қарастырылатын уақытта әртүрлі шамаларға жылжиды, нәтижесінде тік (көлбеулер, қисықтар, бұраулар) және көлденең (созылулар, сығылулар, жылжулар) деформациялар, сонымен қатар құлаулар және топталған деформациялар – тік жағынан жарылулар мен кемерлер, көлденең кеңістікте жылжулар пайда болады.

Тау жыныстары мен жер бетінің жылжуы мен деформациялары нысандарда бұзылулар, өндірілген кеңістік үстіндегі жыныстардың су және газ өткізгіштерінің ұлғаюын, беттік және топырақ суларының гидрогеологиялық режимінің бұзылуын, жылжымалық үрдістердің белсенділігін туғызуы мүмкін.

Жерасты өндірулері әсер ететін аймақтардың өлшемдері, деформациялардың шамалары мен деформациялары, деформациялардың ұлғаю жылдамдығы және тау жыныстары мен жер бетінің жылжу үрдісінің ұзақтылығы келесі негізгі факторларға байланысты:

- а) өндірілетін қыртыстардың қуаттылығына, құлау бұрышы мен тереңдігіне;
- б) тазартқыш қазбалардың өлшемдеріне, бір немесе кен қабаттарындағы қыртыс тазартқыш қазбаларының өту тізбектілігіне;
- в) тау жыныстары сілемдерінің құрылымдық ерекшеліктеріне (сыятын жыныстардың құрылысы, айырмалы және пликативті бұзылулардың болуы, жыныстардың жатысының және физикалық механикалық қасиеттерінің өзгеруі);
- г) тау-кен қысымын басқару әдісіне;
- д) забойдың жылжу жылдамдығы және қиғаш жайылу жұмыстарының жылдамдығына.

9.2 Бақылаулар мәліметтері бойынша жерасты өндірулерді әсер ететін аймақтардың шекараларын анықтау кезінде, қада белгілер арасындағы арақашықтық 15-20 м болғанда, жер беті деформацияларының келесі мәндері қабылданады: көлбеулер $i = 0,5 \cdot 10^{-3}$, созылулар $\varepsilon = 0,5 \cdot 10^{-3}$.

Жерасты өндірулері әсер ететін аймақтардың шекаралары шекаралық бұрыштар бойынша анықталынады. Шекаралық бұрыштар дегеніміз жер бетінде тазартқыш шекарасын жерасты өндірулері әсер ететін аймақ шекарасымен байланыстыратын көлденең сызықтармен және байырғы жыныстар, мезозойлы шөгінділер мен үйінділер

арқылы өтетін сызықтардың жылжу ойыстарының басты қималары бойынша, тік кесулерде пайда болатын, қазылған кеңістіктерге сәйкес сыртқы бұрыштарды айтамыз (Сурет 1).

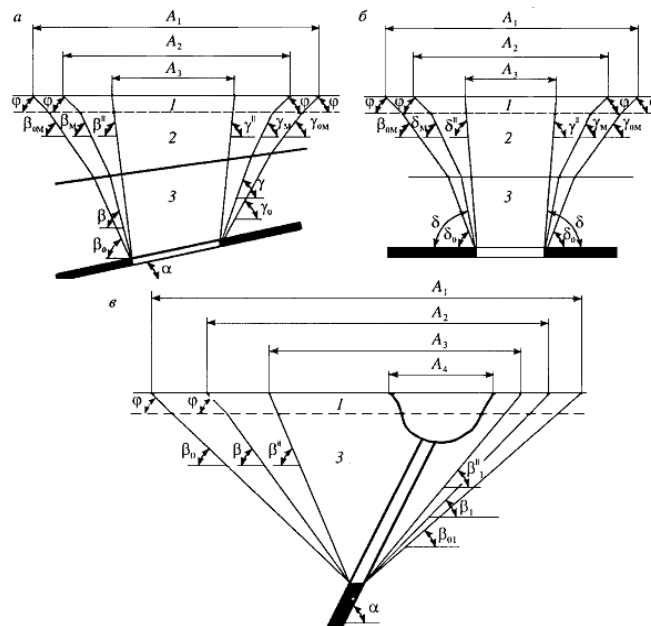
Келесі шекаралық бұрыштар белгілі:

а) үйінділерде (өндіретін қыртыстар сыймайтын төрттік және үштік көлденең жатқан жыныстар) φ_0 , олар барлық бағыттарда бірдей болып қабылданады және үйінділердің қуаттылығы 5 м астам болғанда ескеріледі;

б) палеозойлық жастағы кен орындарындағы мезозойлы шөгінділерде - δ_{0M} ; β_{0M} ; γ_{0M} ;

в) байырғы жыныстарда, оларға көмір қыртыстарында өндірілетін сол жастағы жыныстар жатады - δ_0 , β_0 , γ_0 , β_{01} ; δ_0 және δ_{0M} бұрыштары арқылы жерасты өндірулері әсер ететін аймақтардың шекаралары қыртыстардың жайылуы бойынша анықталынады; β_0 ; β_{0M} ; γ_0 және γ_{0M} бұрыштарымен – құлау және тұру бүйірлік жақтары бойынша қыртыстың қиғаш жайылуы; β_{01} бұрышымен құлау бұрышы α шекті мәндерден α_{II} көп болған жағдайда қыртыстың жатыс бүйіріндегі аймақ шекарасы анықталынады.

Дара қыртыстар мен кен қабаттарын қазу кезінде шекаралық бұрыштар ажыратылады. Өртүрлі қыртыстарда қазбалар шекараларының орналасуына байланысты қыртыс кен орындарын қазу кезінде, шекаралық бұрыштардың бір қыртыстағы жеке қазбалар әсерінен мәндері не кіші, не үлкен болуы мүмкін.



а - α_{II} дейін қыртыстың құлау бұрышы кезіндегі қиғаш жайылу; б - қыртыстың жайылуы бойынша; в - α_{II} үлкен қыртыстың құлау бұрышы кезіндегі қиғаш жайылу; 1 - үйінділер; 2 - мезозойлік шөгінділер; 3 - байырғы жыныстар; A_1 - тазартқыш қазбасының әсер ету аймағы; A_2 - қауіпті әсер ету аймағы; A_3 - жарылулар аймағы; A_4 - түсулер аймағы

1-сурет – Тік қималардағы жеке тазартқыш қазбаларының әсер ету аймағы

9.3 Жерасты өндірулері әсер ететін аймақтар шегінде қауіпті әсер ететін аймақты белгілейді. Қауіпті әсер ететін аймақтың шекарасын анықтау үшін келесі жер бетінің деформациялық мәндері қабылданған: көлбеу $i = 4 \cdot 10^{-3}$; қиғаштану $K = 0,2 \cdot 10^{-3}$ 1/м; созылу $\varepsilon = 2 \cdot 10^{-3}$ (орташа аралықта 15-20 м).

Қауіпті әсер ететін аймақтың шекарасы жылжу бұрыштарымен анықталынады. Жылжу бұрыштар дегеніміз жер беті қауіпті аймағын жерасты өндірулері әсер ететін аймақ шекарасымен байланыстыратын көлденең сызықтармен және байырғы жыныстар, мезозойлы шөгінділер мен үйінділер арқылы өтетін сызықтардың жылжу ойыстарының басты қималары бойынша тік кесулерде пайда болатын қазылған кеңістіктерге сәйкес сыртқы бұрыштарды айтамыз.

Жылжу бұрыштары ажыратылады (1-сурет қар.):

а) үйінділерде - φ (үйінділердің қуаттылығы 5 м және одан астам болғанда барлық бағыттарда бірдей болып қабылданады, аз қуаттылық кезінде жылжу ойыстары жайылу жыныстарындағыдай болып қабылданады);

б) мезозойлы шөгінділерде- $\delta_M, \beta_M, \gamma_M$;

в) байырғы жыныстарда - $\delta, \beta, \gamma, \beta_1$.

Кен қабаттарын қазу кезінде жылжу бұрыш мәндерін анықтау үшін – қыртыс кен қабаттары келесі топтарға бөлінеді (2-сурет):

а) сақтандырғыш кентіректерді тау-кен қазбаларымен сұлбалау кезінде және құлау бұрышы 25° дейін қыртыс кен қабаттарын өндеу кезінде (2-сурет, а, б) топтарға, жоғарғы және төменгі қыртыстар арасындағы қалыпты қыртыс бойынша арақашықтық Δh жер бетінен топтағы жоғарғы қыртыс кентірек шекарасына дейінгі арақашықтықтан кіші болғанда, қыртыс кен қабаттары біріктіріледі ($\Delta h < H_B$ – қазбалардың жоғары шекараларында, $\Delta h < H_H$ - төменгі шекараларында, Сурет 2, а, б қара);

б) құлау бұрышы $\alpha > 25^\circ$ болатын қыртыс кен қабаттарын өндеу кезінде, төменгі қазбалар шекараларындағы жоғары және төменгі қыртыстар арасындағы көлденең бойынша арақашықтық көкжиектің тереңдігінен аз болса, қыртыс топтарына біріктіріледі ($\Delta h_H < H_{HH}$, Сурет 2, в). Қазбалардың жоғарғы шекаралары жағынан, жоғарғы және төменгі қыртыстар арасындағы арақашықтық қазбалардың жоғарғы шекаралары тереңдігінен аз болғанда, қыртыстарды топтарға біріктіреді ($\Delta h_B < H_{BH}$, Сурет 2, в).

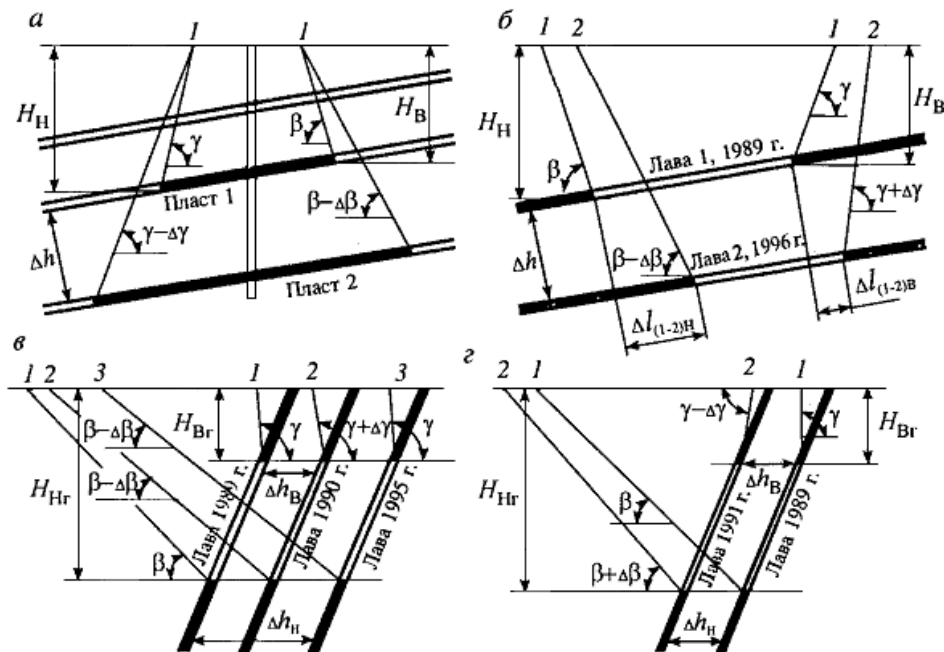
Тау-кен қазбаларымен сақтандырғыш кентіректерін сұлбалау кезінде екінші үшінші және ары қарай өнделетін қыртыстардың бірінші тобы бойынша бұрыштар арқылы анықталынады $\delta + \Delta\delta$ (жайылуы бойынша), $\beta + \Delta\beta$; $\gamma + \Delta\gamma$ (қиғаш жайылу қимасында).

Құлау бұрышы 25° дейін қыртыс кен қабаттарын өндеу барысында (Сурет 2, б қара), қатпарланумен әртүрлі қыртыстардағы қазбалар шекараларының проекциясы арасындағы арақашықтық (9) шартын қанағаттандыратын жағдайда байырғы жыныстардағы жылжу бұрыштарының мәндері әр қыртыс тобындағы бұрыштар (жайылу бойынша) және 2, б-суреттегі схемаға сәйкес бұрыштары (қиғаш жайылу қимасында) бойынша анықталынады.

$$\Delta l_B \leq 0,3H_B, \quad (9)$$

$$\Delta l_n \leq 0,3H_n,$$

мұнда H_B және H_H – жоғарғы қыртыстағы қазбалардың жоғарғы және төменгі шекараларының тереңдіктері.



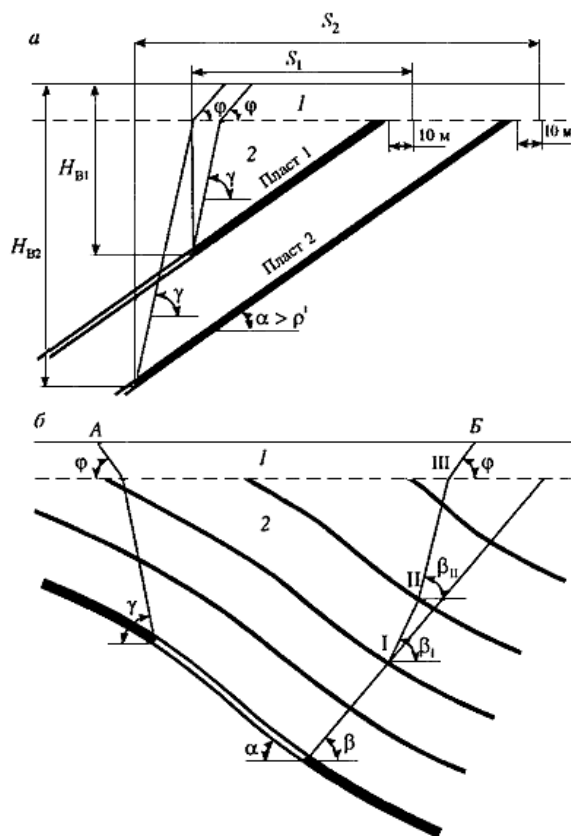
a – сақтандырғыш кентіректерді сұлбалау кезіндегі қиғаш жайылу; *б* – жазық қыртыстарды өндеу кезіндегі қиғаш жайылу; *в* – қыртыстарды өндеу бәсеңдеуінің тәртібі кезінде қиғаш жайылу; *г* - солай, көтерілуі кезінде; 1-1 – бірінші қыртыстан; 2-2 – екінші қыртыстан; 3-3 – үшінші қыртыстан

2-сурет – Қыртыс кен қабаттарын өндеу кезіндегі тік қималардағы қазбалардың қауіпті әсер ету аймағы

Кентіректерді құру кезіндегі H_B (H_{Br}) және H_H (H_{Hr}) тереңдіктері жер бетінен қыртыстың жоғарғы жылжу бұрыштары арқылы өтетін жазықтықтармен қиылысқан нүктелерге дейінгі арақашықтық ретінде анықталады (2-сурет, *a* қар.).

Қауіпті әсер ету аймағын анықтау барысында H_B (H_{Br}) және H_H (H_{Hr}) шамаларын қазбалардың шекараларынан жер бетіне дейінгі тік арақашықтық бойынша анықтайды (2-сурет, *б*, *в*, *г* қар.).

Құлау бұрышы $\alpha > 25^0$ болатын қыртыстар кен қабаттарын өндеу кезінде, көлбеу бойынша қыртыстар арасындағы қуаттылық келесі шарттарды қанағаттандырса: қауіпті әсер ету аймақ шекаралары, өндірудің бәсеңдеуі тәртібінде қыртыстардағы екінші, үшінші және арғы қарай кезектегі өндірулер $\beta - \Delta\beta$; $\gamma + \Delta\gamma$ бұрыштары бойынша (қиғаш жайылу қимасында, 2-сурет, *в* қара), ал өндірудің жоғарлауы тәртібінде - сәйкес $\beta + \Delta\beta$; $\gamma - \Delta\gamma$ бұрыштары бойынша (2-сурет, *г* қара) анықталынады.



1 - үйінділер; 2 – байырғы жыныстар; S1 және S2 – қатпарлану бойынша 1 және 2 қыртыстар қазбаларына сәйкес, жыныстардың жылжуынан пайда болған қауіпті әсер ету аймақтары; AB – қауіпті әсер ету аймағы

3-сурет – Қатпарлануы (а) бойынша жыныстардың жылжуы және жыныстардың жату тұрақсыздығы (б) кезіндегі қауіпті әсер ету аймағын анықтауға арналған схема

9.4 Жыныстардың жылжу аймағындағы қауіпті деформациялар, γ және φ бұрыштары арқылы анықталынатын қауіпті әсер ету аймағынан тыс жатқан қатпарлану байланыстары бойынша (S_1 және S_2 аймақтары, 3-сурет, а), қыртыстардың құлау бұрышы кезінде, әлсіз байланысқан жыныстардың үлкен үйкеліс бұрышы ($\alpha > \rho^1$) негізінде пайда болуы мүмкін. Қатпарлану байланыстары бойынша жыныстардың жылжуын ескеру, құралдармен бақыланған кен орындарында жүзеге асырылады.

Жылжу бұрыштарының мәндері γ өндірілетін қыртыс (қазбалар) саны мен осы қыртыстардағы қазбалар шекараларының өзара орналасуына байланысты болып келеді.

9.5 Жыныстардың тұрақсыз жатысы кезінде, қиғаш жайылу қимасында жайылған жыныстар және құлаулар бойынша, жерасты өндірулері әсер ететін қауіпті аймақ шекараларын, топырақ қабаттарындағы құлау бұрышының өзгеруін ескеріп анықтайды (3-сурет, б).

Қиғаш жайылу қимасында құлама жағынан қауіпті әсер ету аймағы шекарасын анықтау үшін қазбаның төменгі шекарасында қыртыстың құлау бұрышын анықтайды және осы мән бойынша жыныстың құлау бұрышы арқылы β бұрышының мәні табылады. Осы бұрыш астынан қимада байланыстағы үйінділерге (мезозойлық жыныстарға) дейін сызық жүргізіледі; егер осы сызық қиылысқан нүктелерінде байырғы жыныстар жатса, онда жыныс қабаттарының құлау бұрышы қазбаның төменгі шекарасындағы қыртыстың

құлау бұрышынан қатты өзгешеленбейді, тек 10° ғана айрықшаланады, қабылданған β бұрышының мәнін қауіпті жылжулар аймағы шекарасын анықтау үшін қолданады; кері жағдайларда келесі түрде болады:

- қиғаш жайылу қимасында қыртыстың құлау бұрышы α анықталынады, қазбаның төменгі шекарасы және ол бойынша жылжу бұрышының мәні β табылады;
- табылған жылжу бұрышының β астынан қазба шекарасынан жыныс қабат қалыңдығына дейін қиылысатын сызық жүргізеді, оның құлау бұрышы α_1 қиылысу нүктесінде α бұрышы мәнінен 10° айрықшаланады;
- құлау бұрышы α_1 бойынша I нүктеден жаңа бұрыш β_1 мәні табылады, және осы бұрыш астынан келесі қабатпен қиылысқанша сызық жүргізеді, оның құлау бұрышы α_{II} ¹¹ қиылысатын II нүктеде құлау бұрышынан α_1 10° айрықшаланады;
- құлау бұрышы бойынша α_{II} жылжу бұрышының жаңа мәні β_{II} табылады; соларға орай басқа топырақ қабаттарының мезозойлы шөгінділері немесе үйінділері бар байырғы жыныстармен байланысына дейін әсер ету аймақ шекарасы анықталынады (III нүкте, 3-сурет, б қара).

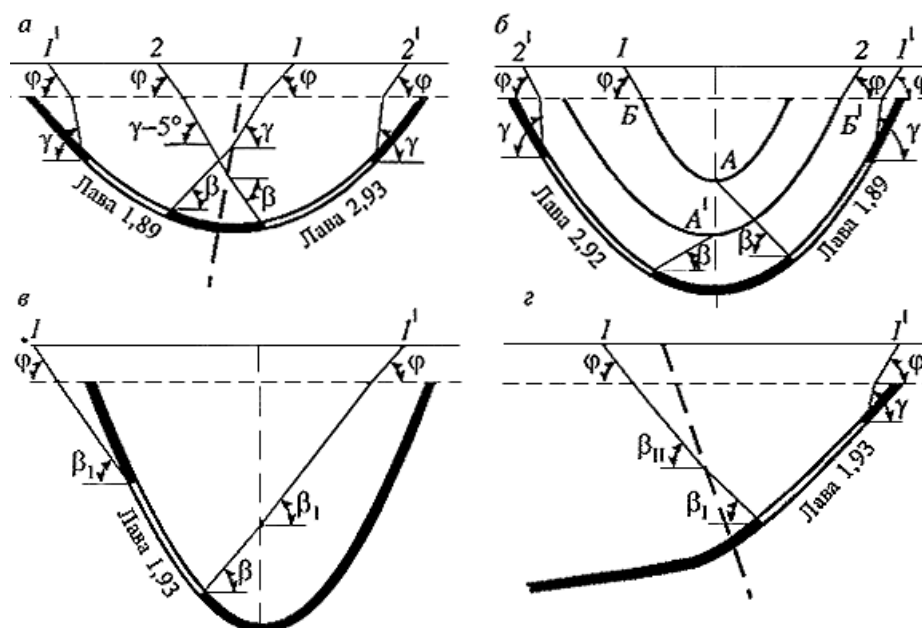
Жылжу бұрыштары δ және γ , сонымен қатар үйінділер мен мезозойлық шөгінділердегі жылжу бұрыштары қыртыстардың тұрақты жатысы кезінде сияқты қабылданады.

Көрсетілген әдіс бойынша қауіпті жылжулардың аймағын құру, қыртыстардың құлау бұрышы қарастырылатын салады белгісін ауыстырмаған жағдайда рұқсат етіледі.

9.6 Синклиналды қатпарларда жатқан қыртыстарды өңдеу кезінде, қауіпті әсер ету аймағының шекарасы, егер әсер ету аймағына қатпардың сызықтық беті түспеген жағдайда 9.5 Бөліміне сәйкес анықталынады. Егер әсер ету аймағына қатпардың сызықтық беті түскен жағдайда, қиғаш жайылған тік қималардағы қауіпті әсер ету аймағы шекараларын келесі түрде анықтайды:

- жыныстардың құлау бұрышы $\alpha < 30^\circ$ кезінде, жылжу бұрышының астынан қазбаның жоғарғы шекарасына дейін жүргізілген сызығының ұлғаюы жағынан (4-сурет, а) γ - байырғы жыныстарда, және φ - үйінділерде, жыныстардың жылжу аймағы, қатпарлануы бойынша 9.4 Бөліміне сәйкес анықталынады;
- құлау жағынан - β бұрышының астынан жүргізілген сызық қатпардың бетімен қиылысқанша және арғы қарай - γ бұрышы астынан (бірінші қазбадан, лава 1, 4-сурет, а) үйінділермен байланысқанша және φ бұрышы астынан – үйінділерге дейін сызық жүргізіледі. β бұрышының мәнін қазбаның төменгі шекарасында қыртыстың құлау бұрышы бойынша анықтайды;
- екінші қазбадан әсер ету аймағының шекарасы (лава 2) қарама-қарсы қанатта (4-сурет, а) байырғы жыныстарда β бұрышы астынан жүргізілетін сызық қатпардың беттік сызығымен қиылысқанға дейін және арғы қарай γ - 5°

бұрышының астынан үйінділермен байланысқанша, және φ бұрышы астынан үйінділерге дейін жүргізіледі.



$a, б, в$ – қатпарлардың канаттары әртүрлі жақта қыртыстардың құлауы кезінде; $г$ – қыртыстардың канатта бір жаққа құлауы кезінде; a – құлау бұрышы 30° дейін; $г, б$ – құлау бұрышы 30° тан α_n дейін; $1-1'$ - бірінші өндірулер кезіндегі қауіпті әсер ету аймағы; $2-2'$ - солай, екінші өндірулерде

4-сурет – Синклиналды қатпарларда қыртыстардың жатысы кезінде қауіпті әсер ету аймағы шекарасын анықтауға арналған схемалар

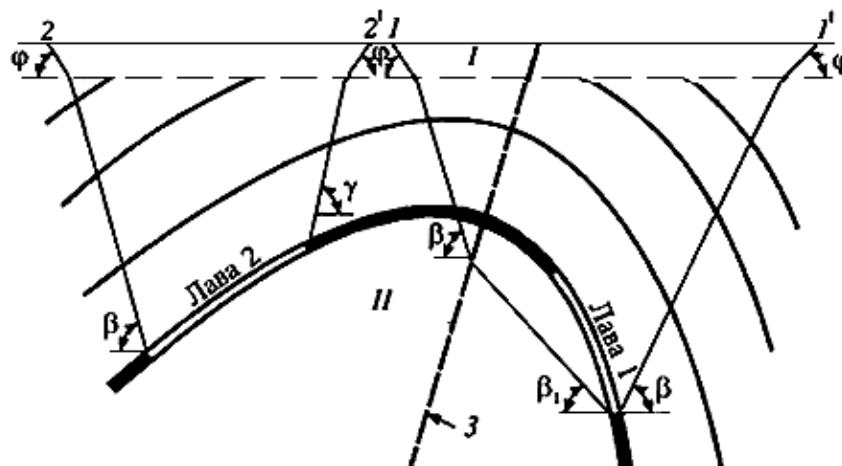
Қатпар қанатында қыртыстардың құлау бұрышы $30^\circ < \alpha < \alpha_n$ кезінде, ұлғаю жағынан қауіпті әсер ету аймағының шекарасы байырғы жыныстардағы γ бұрышымен және үйінділердегі φ бұрышымен анықталынады; жыныстардың жылжу аймағы қатпарлану байланысы бойынша 9.4 тармағына сәйкес анықталынады; құлау жағынан қауіпті әсер ету аймағының шекарасы β бұрышы астында қатпар бетімен қиылысқанша жүргізілген сызық арқылы анықталынады (нүктелер А - лава 1 және А' - лава 2, 4-сурет, б) және арғы қарай жыныстардың үйінділермен байланысу сызығы бойынша (АВ, А'В', 4-сурет, б) және φ бұрыш арқылы – үйінділерде жүргізіледі.

Қатпар канаттарында қыртыстардың құлау бұрышы $\alpha > \alpha_n$ кезінде (Сурет 4, в) ұлғаю жағынан қауіпті әсер ету аймағы шекарасы байырғы жыныстарда β_1 бұрышымен және үйінділерде φ бұрышымен анықталынады.

Құлау жағынан қауіпті әсер ету аймағы шекарасы β бұрышы астынан жүргізілген сызық қатпар бетімен қиылысқан нүктеге дейін және арғы қарай байырғы жыныстарда β_1 бұрышының астымен және де үйінділерде φ бұрышының астымен жүргізілен сызықтар арқылы анықталынады.

Жыныстардың қанаттарда бір жаққа құлау бұрыштары кезінде (4-сурет, з) құлау жағынан қауіпті әсер ету аймағы β_1 бұрышы бойынша беттік сызықпен қиылысуы арқылы, β_{II} бұрышы байырғы жыныстармен және үйінділермен байланысқанша дейін табылады (β_1 - өндірілетін жыныстардың құлау бұрышы бойынша анықталынатын бұрыш, ал β_{II} бұрышы – қатпар қанатына қарама-қарсы құлау бұрышы арқылы анықталынады).

9.7 Антиклинал қатпарда жатқан қыртысты өндеу кезінде, егер әсер ету аймағына қатпардың бекітпесі түспесе (5-сурет, лава 2), онда қауіпті әсер ету аймағы шекарасын байырғы жыныстарда β - қазбалардың төменгі шекараларында, γ - жоғарғы шекараларында және φ - үйінділерде, 9.5 тармағына сәйкес (аймақ 2–2', Сурет 5) сәйкес бұрыштар арқылы анықтайды. Егер қатпардың құламалы құлайтын қанатта құлау бұрышы $\alpha < \alpha_n$ болатын (5-сурет, лава 1) қыртыс өндірілсе, онда ілмелі бүйірлі жыныстары жағынан қауіпті әсер ету аймағына шекарасы байырғы жыныстарда β бұрыш және үйінділерде φ бұрышы арқылы, 9.5 тармағына сәйкес анықталынады.



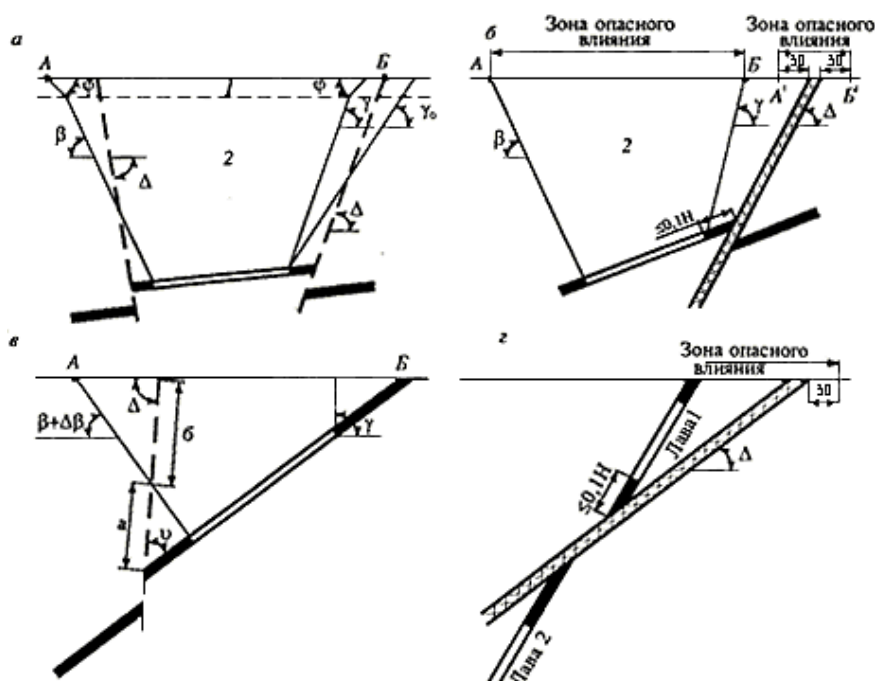
1-1' - қатпар құлама қанатында қыртысты өндірудің қауіпті әсер ету аймағы; 2-2' - қатпар жазық қанатында қыртысты өндірудің қауіпті әсер ету аймағы; 3 - қатпардың сызықтық беті; I - үйінділер; II - байырғы жыныстар

5-сурет – Антиклиналды қатпарларда қыртыстардың жатысы кезінде қауіпті әсер ету аймағы шекарасын анықтауға арналған схема

Жатысы бүйірлік жағынан жағынан қауіпті әсер ету аймағы шекарасы β бұрышы (жыныстардың орташа құлау бұрышы бойынша анықталынады) астынан жүргізілген сызық қатпар бетімен қиылысқан нүктеге дейін және ары қарай байырғы жыныстарда β_1 бұрышының астымен және де үйінділерде φ бұрышының астымен жүргізілен сызықтар арқылы анықталынады (5-сурет, аймақ 1–1').

9.8 Тектоникалық бұзылулары бар аймақтарды өндіру кезінде, қауіпті әсер ету аймағы шекараларын келесі түрде анықтайды:

- қыртыс жатыстары бұрышы $\alpha < 25^\circ$ болғанда, басты жылжу ойыс қималарында араластырғыш бұзылулар байырғы жыныстарда жылжу бұрыштарына сәйкес жүргізілген құлау сызықтарына 80° көп емес бұрышта құласа (Сурет 6, а), қауіпті әсер ету аймағы шекарасы ретінде, үйінді астындағы езілген жыныстардың төменгі байланыс аймағының проекциясы қабылданады, егер араластырғыш беті жылжу және шекаралық бұрыштар арқылы анықталынған нүктелер арасындағы алаңға шығып тұрған жағдайда (6-сурет, а, Б нүктесі); егер бұзылулар қауіпті жылжулар аймағына шығып тұрған жағдайларда, онда қауіпті әсер ету аймағы шекарасы ретінде жылжу бұрыштары бойынша қабылданған аймақтар алынады (Сурет 6, а, А нүктесі);
- тазартқыш жұмыстарының бұзылуларға жақындаған кезінде, ұлғаю жағынан орналасқан қазбадан $0,1H$ және одан аз арақашықтықта жатса (H – қыртыс топырағы мен араластырғыштың қиылысу нүктесінің жер бетіне дейінгі тік арақашықтығы (Сурет 6, б), араластырғыштың шығу аймағында тектоникалық бұзылулар көрінсе $A'B'$, байланыстық қатпарлану бойынша жыныстардың жылжуы жағдайында, араластырғыштың құлау бұрышы $\Delta > 30^\circ$ астам болғанда қауіпті аймақ шекаралары пайда болады. Байланыстық қатпарлану бойынша жыныстардың жылжуы болмаған жағдайда, қауіпті әсер ету аймағы $A'B'$ араластырғыш бұзылуының құлау бұрышы $\Delta \geq 50^\circ$ болғанда пайда болады, құлау жағынан қауіпті әсер ету аймағының шекарасы байырғы жыныстарда β және үйінділерде φ жылжу бұрыштарымен анықталынады.



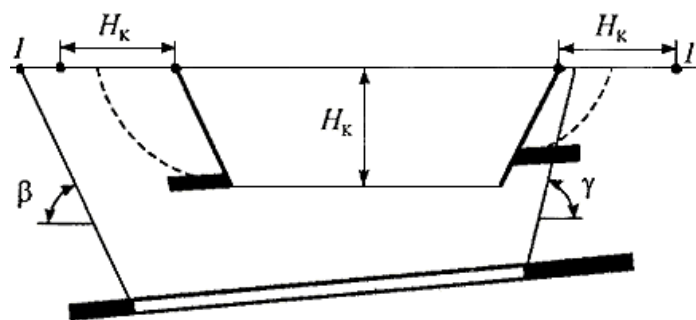
1 - үйінділер; 2 - байырғы жыныстар; $A'B'$ және $A-B$ - қауіпті әсер ету аймағы

6-сурет – Қабаттың тектоникалық бұзылуы кезінде қауіпті әсер ету аймағын анықтауға арналған схема

Тектоникалық бұзылулардың тау-кен қазбаларымен өндірілуі кезінде, араластырғыштардың құлау бұрыштары $\Delta = 40...90^\circ$, қыртыстарда ұлғаю жағынан құлау бұрыштары $\alpha_n > \alpha > 30^\circ$ болғанда, араластырғыш пен қыртыс арасындағы бұрыш $\nu = 30...80^\circ$ құрса, және ұлғаю бойынша жартылай ойыста қатынастары - $b/a \geq 0,5$ (6-сурет, в) болғанда, қатпарлану байланысы бойынша жыныстардың жылжуы пайда болады, ал ұлғаю жағынан қауіпті әсер ету аймағы топырақтың бетке шығуымен анықталынады (немесе үйінді астындағы қыртыс топырағының шығу проекциясы арқылы, 6-сурет, в, Б нүктесі); бұл жағдайларда құлау жағынан қауіпті әсер ету аймағының шекарасы байырғы жыныстарда $\beta + \Delta\beta$ бұрыштары арқылы және үйінділерде φ - бұрышымен анықталынады, мұнда β бұрыштарының мәні ұсынылатын 7-бөлім ұсыныстарына сәйкес анықталынады, ал $\Delta\beta$ бұрышының мәні – арнайы ұйымның қорытындысы бойынша табылады.

Қыртыстың құлау бұрышы $\alpha_n > \alpha > 30^\circ$ кезінде, егер араластырғыштың құлау бұрышы қыртыстың құлау бұрышынан аз болғанда, бірақ араластырғышты өндіру бұрышынан 30° кем емес болғанда, не өндірілу шекарасынан араластырғыш бетіне дейінгі арақашықтық $0,1H$ тең, не одан аз болғанда (Сурет 6, з, лава 1); сонымен қатар араластырғыштың өндірілуі кезінде (Сурет 6, з, лава 2) жер астында жатқан жыныстардың қауіпті әсер ету аймағының шекарасы, езілген жыныстардың төменгі байланыс шығысында 30 м тереңдікте немесе үйінділер астындағы байланысқан жыныстардың проекциясында орналасады.

9.9 Әсер ететін немесе бұрын өткен карьерлер аймағында орналасқан жерасты тау-кен қазбаларымен қыртыстарды өндіруі кезінде, қауіпті әсер ету аймағы шекарасының қыртыс құлау бұрыштары жыныстардың үйкеліс бұрышынан аз болғанда, әлсіз байланысқан жаныстар арқылы өтуі $\alpha < \rho'$ және де қауіпті әсер ету аймағына бүйірдің мүмкін құлау призмасы енетін болса (7-сурет), жерасты тау-кен қазбаларымен өндірілетін қауіпті әсер ету аймағы шекарасы келесі түрде анықталынады:



I'-I - қауіпті әсер ету аймағы, H_k - карьер тереңдігі

7-сурет – Ашық және жерасты әдістері арқылы кен орындарын бірігіп өндіру кезіндегі қауіпті әсер ету аймағын анықтауға арналған схема

а) егер жылжу бұрыштары астындағы жазықтықтардың жер бетімен қиылысу нүктелері (үйінділермен байланысы кезінде), көлденең бойынша карьердің үлкен

тереңдігінде H_K (Сурет 7, 1 нүктесі) орналасатын болса, онда қауіпті әсер ету аймағы шекарасы ретінде сол нүкте алынады;

б) егер көрсетілген нүкте H_K тең немесе одан кіші арақашықтықта карьердің жоғарғы жиегінде орналасса, онда қауіпті әсер ету аймағының шекарасы ретінде карьер жиегінің жоғарғы жағындағы H_K арақашықтығында жатқан нүкте алынады (7-суретті қар., 1' нүктесі);

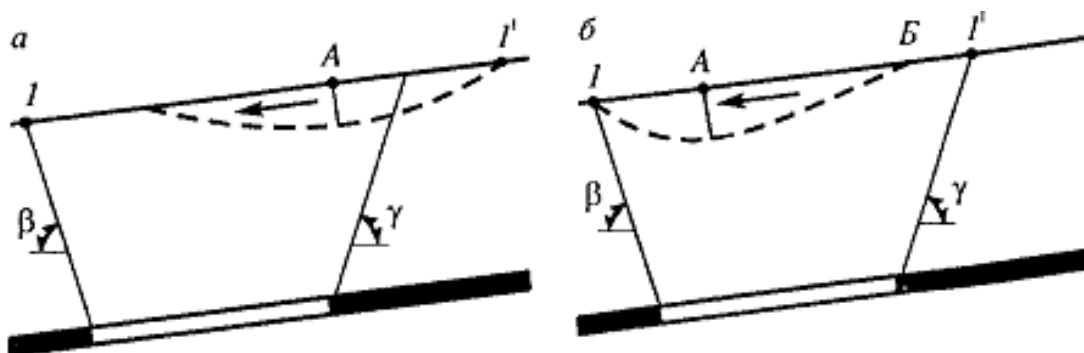
в) қыртыстардың құлау бұрышы $\alpha \geq \rho'$ (ρ' - қабаттардың әлсіз байланыстағы жыныстары бойынша үйкеліс бұрышы) кезінде, қауіпті әсер ету аймағының шекарасы арнайы ұйым қорытындысы арқылы анықталынады.

Бұрын өндірілген қазбалар әсер ету аймағында карьерлерді тұрғызу кезінде жыныстардың физикалық механикалық қасиеттерінің мүмкін болатын өзгерістерін ескеру қажет.

9.10 Жерасты тау-кен қазбаларымен көшкін баурайларын өндіру кезінде, жерасты тау-кен жұмыстары көшкіндік үрдістермен белсендіріледі.

Егер жерасты тау-кен жұмыстары құлау жағынан көшкін баурайларын өндіретін жағдайда, ал жерасты қазбалары әсер ету аймағының шекаралары жоғарлау жағында көшкін баурайы шегінде орналасса, онда жоғарлау жағынан қауіпті әсер ету аймағы шекарасы ретінде көшкіннің жылжу жазығына шыққан нүкте қабылданады (8-сурет, а, 1' нүктесі).

Егер жерасты тау-кен жұмыстары жоғарлау жағынан көшкін баурайларын өндіретін жағдайда, ал жерасты қазбалары әсер ету аймағының шекаралары жоғарлау жағында көшкін баурайынан тыс орналасса, онда жоғарлау жағынан қауіпті әсер ету аймағы шекарасы көшкіннің әсер етуіне тәуелсіз анықталынады (8-сурет, а – 1 нүктесі, б - 1' нүктесі).



1 – 1' - қауіпті әсер ету аймағы

Сурет 8 – Көшкін баурайлары астындағы тау-кен жұмыстары арқылы жүргізіетін қауіпті әсер ету аймағын анықтау схемасы

Көшкін тіреуіш призмасын өндіру кезінде (Сурет 8, а) қауіпті әсер ету аймағының шекарасы жоғарлау жағынан көшкін денесінің төменгі байланыс бетіне шығу арқылы анықталынады (8-сурет, а, 1' нүктесі).

Қиын жағдайларда пішіні қиын көшкін денелерін өңдеу кезінде, жерасты тау-кен қазбаларының қауіпті әсер ету аймағының шекарасын анықтау арнайы ұйымдарды тарту арқылы жүзеге асырылады.

9.11 Жер бетіндегі қауіпті әсер ету аймағының шекарасы шегінде жарылулар аймағы пайда болуы мүмкін, ал 9.12 және 9.13 тармақтарында көрсетілген өндірулер жағдайында құлаулар (шұңқырлар) аймағы пайда болады. Жарылулар аймағы шекаралары айырылу бұрыштары δ'' , β'' , β_1'' , γ'' арқылы анықталынады.

Айырулар бұрыштары дегеніміз тік қималарда басты жылжу ойыстары кескіндерінде көлденең сызықтар бойынша және өндіру шекарасын жақын жатқан жарылулар жылжу ойыстары шекарасымен байланыстыратын сызықтардан пайда болған, өндірілген кеңістіктегі сыртқы бұрыштарды айтамыз. Айырылу бұрыштарының шамалары осы ережелерге сәйкес анықталынады, ал олардың мәндері болмаған жағдайда, жекеленген кен орындарында, олардың мәндерін байырғы жыныстардың жылжу бұрыштарына сәйкес 10° қа асырып, бірақ 90° асырай қабылдайды.

Құлау бұрышы $\alpha \geq 35^\circ$ қыртыс кен қабаттарын өңдеу кезінде құлау бойынша жартылай ойықтарда әлсіз қатпарлар үйінділер астында айырылу бұрыштары арқылы анықталынатын, аймақтың шегінде шығыңқылар пайда болуы мүмкін.

9.12 Жер бетіндегі түсулер қолданыстағы және бұрын өндірілген дайындалған және тазаланған қазбаларда пайда болуы мүмкін. Түсулер жатыс жыныстарының құлауы, көмір кентіректерінің бұзылуы, жыныстардың түсуі, құмдардың шығарылуы және т.б. әсерлер кезіндегі шахтаны пайдалануға беру мерзімінде де, соған орай сілемде қалған қуыстардың әсерінен бекіткіштер мен жыныстардың уақыт өте көтеру қабілетінің жоғалуы салдарынан шахтаны пайдаланудан кейін де пайда болуы мүмкін.

Әлсіз суланған жыныстар қабаттың тектоникалық бұзылуы, құлау бойынша құлаған жыныстардың қайта құлауы кезінде тау-кен геологиялық жағдайы қиын аймақтарда құлаулар аймақтарын анықтау арнайы ұйым қорытындысы бойынша орындалады.

9.13 Тазартқыш қазбалар үстіндегі құламалар, қыртыстарды құлау бұрышы $\alpha \leq 35^\circ$ болғанда өндіргенде, $H_B \geq 20m$ (при $m \leq 3$ м) жағдайында пайда болмайды, мұнда H_B - қазбаның жоғарғы шекарасының тереңдігі; m – қыртыстың шығарылатын қуаттылығы.

Бұрын алынған қыртыстардың өндірілу жүйесі белгісіз жағдайларда немесе қазылған кеңістікте кентіректерді қалдыру жүйелері қолданған жағдайларда (қысқа бағандар, камералар, сонымен бірге доғалық қабаттарда тез бұзылатын, суға қанығатын жыныстар болған кезде), құламалардың пайда болу мүмкіндігін бағалау арнайы ұйымдар арқылы жүзеге асырылады.

Ұлғаю жағынан тазартқыш қазбалары үстіндегі құламалар аймағы шекарасы ретінде жоспарда тазартқыш қазбалар аймағы контурынан 15 м қалатын контурды қабылдайды. Құлау және жайылу жағынан тазартқыш қазбалары үстіндегі құламалар аймағы шекарасы ретінде қыртыс изогипстерінің жер бетіне түскен проекциясы алынады, оның белгісі қыртыстарды өңдеу кезінде кентіректерді қалдырмай 20m (бірақ 25 м кем емес) құрайды.

Құлаулар аймағына үлкен жарылулар аймағы түйіседі, оның ені 10 м тең етіп қабылданады.

9.14 Құлау бұрышы $\alpha > 35^\circ$ болатын қыртыстарды өңдеу кезінде, егер үйінділер астындағы қыртыстардың шығуына қалдырылған кентіректердің тік биіктігі h_u шекті мәндерін көп болса, жер бетінде құлаулар пайда болмайды.

Егер қыртыстардың шығуына қалдырылған кентіректер өлшемдері Кесте 3 көрсетілген мәндерден аз болса, онда жер бетіндегі құлаулар қарастырылатын қыртыста тау-кен өндіріулерімен тереңдетілу $H < H_1$ кезінде пайда болуы мүмкін. H_1 мәнін қыртыстан шығатын қуаттылыққа m байланысты анықтайды.

Жер бетінде құлаулар мүмкін болатын аймақтар шекаралары ретінде, құлау бұрышы 35 асатын қыртыстарды өңдеу кезінде, жоспарда келесі контурды қабылдайды:

- жайылуы бойынша – бірінші өндірулер кезінде $l_{II} = h$ жоспарда өндіру аймағы шекарасынан тазартқыш өндірулер аймағы проекциясына параллель жүргізілген сызық, бірақ 15 м кем емес, қайталау өндірулер кезінде $l_{II} = 0,1H_H + h$, бірақ 15 м кем емес, мұнда H_H - қазбалар төменгі аймағының тереңдігі, h – үйінділер қуаттылығы; егер $H_H > h_u$ болса, $H_H = h_u$ деп қабылданады;
- жатыс бүйірлі жыныстарда (ұлғаю жағынан) $l_n = h$ арақашықтықта жүргізілген сызық, үйінділер астындағы қыртыс топырағының шығу бетінен (жер бетіне) 15 м кем емес;
- ілмелі бүйірлі жағынан - линию, проведенную на расстоянии $l_B = h_u \operatorname{ctg} \alpha + h \geq 20$ м арақашықтықта жүргізілген сызық, бірақ үйінділер астындағы қыртыс жабындысының шығу бетінен $3m$ кем емес.

Құлаулар аймағына ілме бүйірі жағынан еңі 30 м тең, ал жатыс бүйірі және жайылу жағынан 20 м тең ірі жарылулар шекарасы түйіседі.

9.15 Жерасты тау-кен қазбалары әсер ететін аймақтағы жер бетіндегі жылжу үрдісі әртекті шамада жүреді және де жалпы ұзақтылық пен қауіпті деформациялар кезеңімен сипатталады.

Жылжу үрдісінің жалпы ұзақтылығы дегенде өндірілетін кеңістік үстіндегі жер беті жылжу жағдайында болатын кезең екенін түсіну керек.

Жылжу үрдісінің жалпы ұзақтылығы (T , ай) жекеленген тазартқыш әсерінен, келесі түрде анықталынады:

- тазартқыш кенжардың жайылу бойынша жылжыту (Сурет 9, а, б)

$$T = k_T \cdot \frac{H}{C} (\operatorname{ctg} \delta_0 + \operatorname{ctg} \psi_3) \quad (11)$$

- тазартқыш кенжар құлама бойынша жылжыту (Сурет 9, б)

$$T = k_T \cdot \frac{H}{C} \left(\frac{\cos(\psi_1 + \alpha)}{\sin \psi_1} + \frac{\cos \beta_0}{\sin(\beta_0 + \alpha)} \right) \quad (12)$$

- тазартқыш кенжарды ұлғайту бойынша жылжыту (9-сурет, в, з)

$$T = k_T \cdot \frac{H}{C} \left(\frac{\cos \gamma_0}{\sin(\gamma_0 - \alpha)} + \frac{\cos(\psi_2 - \alpha)}{\sin \psi_2} \right) \quad (13)$$

мұнда $\delta_0, \beta_0, \gamma_0$ - шекаралық бұрыштар;

ψ_1, ψ_2, ψ_3 - толық қозғалыстар бұрыштары;

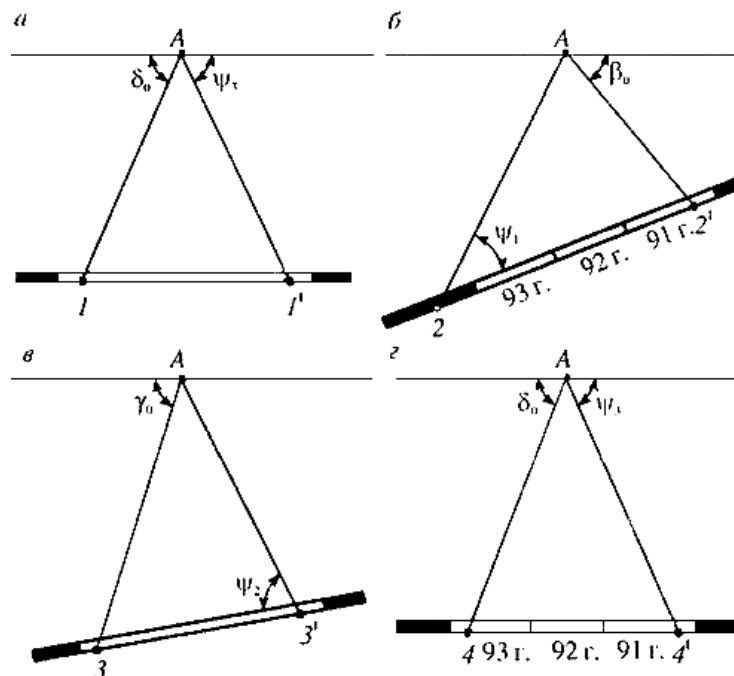
H – қарастырылатын нүкте астындағы қыртыстың жатыс тереңдігі;

α - қыртыстың құлау бұрышы.

k_T коэффициенті 3-кесте арқылы тазартқыш кенжарды жылжыту орташа жылдамдығына байланысты C және тау-кен жұмыстарының орташа тереңдігіне H байланысты анықталынады.

3-кесте – k_T коэффициентінің мәндері

тазартқыш кенжарды жылжыту орташа жылдамдық C , м/мес	Тау-кен жұмыстарының тереңдігі H , м		
	100 дейін	300 дейін	≥ 500
20	1,5	1,2	1,1
60	1,8	1,5	1,3
150 дейін	2,0	1,5	1,5



1–1' және 2–2' - тазартқыш кенжарды жайылу бойынша жылжыту (а) және бағаналарды құлауы не жоғарлауы бойынша жылжыту (б), 3–3' және 4–4' - тазартқыш кенжарды ұлғайту бойынша жылжыту (в) және бағаналарды жайылуы бойынша жылжыту (з)

9-сурет – Жылжу үрдісі жалпы ұзақтылығын анықтауға арналған схема

10 ӨНДІРЕЛЕТІН АЙМАҚТАРДАҒЫ ГИДРОТЕХНИКАЛЫҚ ҒИМАРАТТАР ҮШІН ЖЕР БЕТІ ДЕФОРМАЦИЯЛАРЫНЫҢ ЕСЕПТІК РҰҚСАТ ЕТІЛЕТІН ЖӘНЕ ШЕКТІК КӨРСЕТКІШТЕРІ

10.1 Осы бөлім ережелері өндіру жұмыстарын зиянды әсерінен қорғау құрылымдық шараларын ескермей салынатын гидротехникалық ғимараттар үшін таратылады.

10.2 Гидротехникалық ғимараттарды қорғау шараларын қолдану және өндіру жағдайлары, қарастырылатын нысандардың рұқсат етілетін және шекті деформацияларының көрсеткіштері, осы нысандар үшін құрылыс өкшесінде, есептік деформациялар көрсеткіштерін салыстыру арқылы орнатылады.

10.3 Гидротехникалық ғимараттар үшін рұқсат етілетін және шекті деформациялардың көрсеткіштерін, осы бөлімде көрсетілмеген, құрылымдық ерекшеліктері мен пайдалану жағдайлары бойынша жақын келтірілген көрсеткіштерге сайқабылдауға болады. Рұқсат етелетін және шекті көрсеткіштерді осы ережелерде келтірілген көрсеткіштерден өзгешеленетін түрінде қабылдауға болады, егер олар техникалық экономикалық немесе басқа да арнайы ұйымдар арқылы орындалған есептеулермен негізделсе.

10.4 Егер рұқсат етілетін және шекті деформациялар қарастырылатын гидротехникалық ғимараттар үшін бірнеше көрсеткіштермен сипатталса, онда өндіру жұмыстары кезінде қорғау шаралары барлық көрсеткіштер талаптарын қанағаттандыруы керек. Егер жер бетіндегі топталған деформациялар салдарынан, ойықтары бар жарылулар пайда болса, және де рұқсат етілетін немесе шекті деформациялар көрсеткіштері көрсетілмеген жағдайда, ғимаратты өндіруге болатыны қолданыстағы құрылыс нормалары мен ережелеріне сәйкес статикалық есептеулер негізінде орнатылады.

10.5 Гидротехникалық ғимараттар үшін деформациялардың есептік көрсеткіші Δl келесі формулалар бойынша анықталынады:

1. Жекеленген қазбамен қыртысты өңдеу кезінде:

а) жер бетінің ойықтарсыз деформациялануы кезінде

$$\Delta l = \sqrt{m_e^2 \varepsilon_1^2 + m_k^2 \frac{H^2}{R_1^2}} \quad (14)$$

б) жер бетінің жарылулар мен ойықтар арқылы деформациялануы кезінде

$$\Delta l = l m_e \varepsilon l + h_n \quad (15)$$

2. Бірнеше өндірулер кезінде – қыртыстардың бір немесе кен қабаттарын бірнеше өңдеу:

- жылжу үрдісі кезінде, уақыт бойынша өндірулер арасындағы айырымдар жылжу үрдісі жалпы ұзақтылығынан кіші немесе тең болғанда,

а) жер бетінің ойықтарсыз деформациялануы кезінде

$$\Delta l = l \sqrt{m_\varepsilon^2 \left[\sum_1^n \varepsilon_i \right]^2 + m_k^2 H^2 \left[\sum_1^n K_i \right]^2} \quad (16)$$

б) жер бетінің жарылулар мен ойықтар арқылы деформациялануы кезінде

$$\Delta l = l m_\varepsilon \sum_1^n \varepsilon_i + \sum_1^n h_{\gamma_i} \quad (17)$$

- жылжу үрдісі кезінде, уақыт бойынша өндірулер арасындағы айырымдар жылжу үрдісі жалпы ұзақтылығынан асып кеткен жағдайда,

$$\Delta l = \sqrt{\Delta l_1^2 + \Delta l_2^2 + K + \Delta l_n^2}, \quad (18)$$

мұнда l және H – ғимараттың биіктігі (бөлігі), мм, және оның іргетас табанынан карниз төбесіне дейінгі биіктігі, м;

$\varepsilon_1, R_1, h_{\gamma_i}$ – көлденең деформациялардың есептік шамалары (өлшемсіз), қиғаш радиусы, м;

$R = \frac{1}{K}$, K – бір қазбадан алынған жер бетінің қиғаштануы, 1/м, және ойығы, мм;

$\varepsilon_1, K_1, h_{\gamma_i}$, – көлденең деформациялардың есептік шамалары, i -ші қазбадан жекеленген жер бетінің қиғаштануы және ойығы;

n – қазбалардың саны;

$\Delta l_1, \Delta l_2, \Delta l_n$ – бірінші, екінші және n -ші қазбалар әсерінен пайда болған деформациялар көрсеткіштері, (14) және (15) формулалары бойынша анықталынады;

m_ε, m_k – үймеретке немесе ғимаратқа салыстырмалы көлденең деформациялардың ε және қисықтардың K әсерін ескеру кезіндегі жұмыс жағдайының коэффициенттері.

Жұмыс жағдайы коэффициенттері мәндері 4-кесте бойынша қабылданады.

4-кесте – Гидротехникалық ғимараттар мен байланыстар үшін жұмыс жағдайының коэффициенттері

Жер бетінің деформациясы	Белгіленуі	Үймереттің ғимараттың және байланыстардың ұзындығы, м		
		15 дейін	15-30	30 астам
Созылу немесе сығылу салыстырмалы көлденең деформациялары	m_ε	1,0	0,8	0,7
Дөңестік немесе ойыстық қисығы	m_k	1,0	0,7	0,5
Көлбеу	m_i	1,0	0,8	0,7

Ескертулер

1 Гидротехникалық ғимараттардың бойлық қимасын қарастыру кезінде l деп, оның енің қабылдау керек.

2 Жоспарда дөңгелек ғимарат үшін l деп, оның сыртқы диаметрін қабылдау керек.

3 Келтірілген жұмыс жағдайы коэффициенттерінің мәндері 500 м тереңдікке дейін тау-кен жұмыстарын орындау кезінде қолданылады, 500 м астам тереңдіктерде өндірулер жүргізілсе, барлық коэффициенттердің мәндерін бірге тең етіп қабылдау керек.

10.6 Қорғаныс шараларын, қолдану қажеттілігі, гидротехникалық имараттар үшін, жер бетіндегі, рұқсат етілетін және сәйкес нысандар үшін, шекті деформациялары көрсеткіштерімен, жер беті, деформацияларының, есептік көрсеткіштерін салыстыру негізінде, анықталынады.

Егер, қарастырылатын, гидротехникалық имараттардың, есептік көрсеткіш деформациялары, рұқсат етілетін, деформация көрсеткіштерінен, аз болса, нысандардың, өндірілуі, тау-кендік және құрылымдық, қорғаныс шараларысыз, жүзеге асырылады.

Егер деформациялардың, есептік көрсеткіштері, деформациялардың, шекті көрсеткіштерінен, көп болса, онда, жер беті, деформацияларын, шекті көрсеткіштерге дейін, азайтатын, тау-кен қорғаныс шараларын, сонымен қатар нысандардың, құрылымдық, қорғаныс шараларын да, қолданған жөн.

Егер деформациялардың, есептік көрсеткіштері, рұқсат етілетін, деформациялар мен шекті деформациялар, аралығында болса, онда, өндірулер кезінде, нысандарды, қорғау үшін, тау-кен қорғаныс шаралары да, құрылымдық шаралары да, бөлек немесе бірігіп, қолданылуы мүмкін.

10.7 Гидротехникалық имараттар үшін, жер бетіндегі, рұқсат етілетін және шекті деформациялар көрсеткіштері, 5-кесте бойынша анықталынады. Жер бетіндегі, деформациялар көрсеткіш шамаларын, 5-кестеде көрсетілген, шектеулерден, басқа, мұнаралы имараттарды, тоғандарды (дамбаларды) өндіру кезінде, жүйелілік бақылаулар ұйымдастырылады, бірінші жағдайда- жантаюынан, екінші жағдайда – су деңгейінің жағдайын, тоған жоталарына сәйкес және жарылулардың, пайда болуына қатысты, тоғандарды, қорғау бойынша, қажетті қорғаныс шараларын, уақытында орындау мақсатында, жарылуларды, жою бойынша, шаралар, қарастырылуы керек.

5-кесте – Гидротехникалық ғимараттар үшін жер бетінің рұқсат етелетін және шекті деформациялар көрсеткіштері

Нысан және оның ерекше белгісі	Деформациялар		
	Белгіленуі	Рұқсат етілетін	Шекті
1. Жерасты сұйық қоймалары мен тұндырғыштардың ұзындығы (диаметрі) <i>l</i> , м:			
1) темірбетонды	[ε]	$(70/l) \cdot 10^{-3}$	-
2) темірбетонды қабықпен тасты	[ε]	$(40/l) \cdot 10^{-3}$	-
2. Тазартқыш кәріз ғимараттарының тұндырғыштары:			
1) көлденең (жоспарда тікбұрышты, <i>n</i> - параллель түйіскен тұндырғыштардың саны)	[<i>i</i>] прод	$6 \cdot 10^{-3}$	-
	[<i>i</i>] попер	$(14/n) \cdot 10^{-3}$	-
2) радиалды	[<i>i</i>]	$1 \cdot 10^{-3}$	-
3) тігінен	[<i>i</i>]	$1,8 \cdot 10^{-3}$	-
3. Тоғандар және бөгеттер:			
1) тасты және бетонды	[ε]	-	$2,5 \cdot 10^{-3}$
	[<i>R</i>]	-	12 км

5-кесте – Гидротехникалық ғимараттар үшін жер бетінің рұқсат етелетін және шекті деформациялар көрсеткіштері (жалғасы)

Нысан және оның ерекше белгісі	Деформациялар		
	Белгіленуі	Рұқсат етілетін	Шекті
2) суағар құрылғысы бар топырақтық	$[\varepsilon]$	$6 \cdot 10^{-3}$	-
	$[h_y]$	8 см	-
3) солай, суағар құрылғысыз	$[\varepsilon]$	$4 \cdot 10^{-3}$	-
	$[h_y]$	8 см	-
4) солай, сазды және саздақ тізгіндер-биіктігі 6 м дейін	$[\varepsilon]$	$10 \cdot 10^{-3}$	-
	$[h_y]$	10 см	-

Ескерту – Кестеде жер беті деформацияларының рұқсат етілетін және шекті деформация көрсеткіштері ретінде негіздің дөңденуі ойықтануы және созылу сығылу көлденең деформациялары берілген. Тек Кесте 5 1.1, 1.2, 2.1 тармақтары ерекшеленеді.

А қосымшасы
(міндетті)

Өндірілетін аймақтарда гидроғимараттарды есептеу кезінде топырақтардың реологиялық қасиеттерін ескеру

А.1 Гидротехникалық ғимараттар құрылымдарын жер бетінің қиғаштану әсеріне есептеу кезінде, топырақтардың реологиялық қасиеттерін негізге түсетін жоғарғы қысым аймағында ұзақ әсер ететін қаттылық еселгін ескеру арқылы анықтауға болады, ол келесі формула бойынша анықталынады:

$$K_{ydl} = \frac{\omega_z E_{dl}}{(1 - \mu_0^2) \sqrt{F}} \quad (A.1)$$

мұнда ω_z – іргетас пішінінің коэффициенті, оның қабырғаларының қатынастарына байланысты А.1-кестесі бойынша қабылданады;

E_{dl} – топырақтың ұзақ деформация модулі, МПа (кг/см²), А.2-кестесі бойынша қабылданады;

μ_0 – топырақтың Пуассон коэффициенті, А.3-кестесі бойынша қабылданады;

F – іргетас табанының ауданы (10 м² аспаса лента пішінді іргетастар үшін, 100 м² болса тақталы іргетастар үшін).

А.1-кестесі

Қабырғалардың қатынасы	1:1	1:1,5	1:2	1:3	1:5	1:10
ω_z мәні	1,06	1,07	1,09	1,13	1,22	1,41

А.2-кестесі

Консистенция нормативтік көрсеткіштер шектері	Ұзақ деформация модулі E_{dl} , МПа (кг/см ²), кеуектілік коэффициенті e тең болғанда, төрттік шөгінді сазды топырақтар үшін									
	0,55		0,65		0,75		0,85		0,95	
	МПа	кг/см ²	МПа	кг/см ²	МПа	кг/см ²	МПа	кг/см ²	МПа	кг/см ²
$I_L < 0$	30	300	19,5	195	13	130	8,5	85	7	70
$0 \leq I_L < 0,25$	22	220	14	140	8,5	85	5,5	55	4,5	45
$0,25 \leq I_L < 0,5$	–	–	8,5	85	5	50	3,5	35	3	30

А.3-кестесі

Топырақтың түрі	Қатты саздар мен саздақтар	Жартылай қатты саздар мен саздақтар	Қатты иленгіш саздар мен саздақтар	Жұмсақ иленгіш саздар мен саздақтар
Мәні	0,15	0,25	0,35	0,4

Жүк түсіру аймағында негіздің қаттылық коэффициентін K_p (А.1) формуласы бойынша анықтауға рұқсат етіледі, онда ұзақ деформация модулінің орнына $E_{0.1}$ ҚР ЕЖ 5.01-27-2013 сәйкес анықталынатын топырақтың деформация модулі алынады.

А.2 Жер бетіндегі көлденең деформациялардың құрылымдарға әсер етуін (іргетастың табаны бойынша топырақтардың жылжуы) есептеу кезінде, топырақтардың реологиялық қасиеттері келесі жайттарды ескеру қажет:

- өшетін жылжығыштық кезеңінде ($\tau > \tau_{lim}$) жылжу кезінде негіздің ұзақ қаттылық коэффициенті көмегімен, ол келесі формула бойынша анықталынады:

$$K_{x0.1} = 0.7K_{y0.1} \quad (A.2)$$

- орныққан жылжығыштық кезеңінде ($\tau > \tau_{lim}$) топырақ бойынша шекті жылжымалықты ескеру жолымен, ол келесі формула бойынша анықталынады:

$$\Delta_{np} = 0.1B\gamma_{np} \quad (A.3)$$

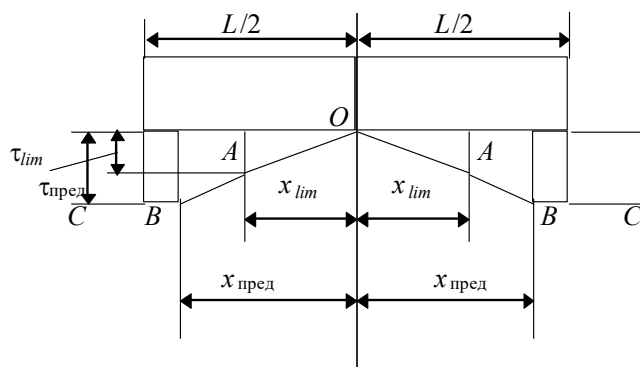
мұнда B –қабырғаның ұзындығымен топырақтың жылжуы кезінде іргетас табанының үш есе үлкейген ені немесе лентаға көлденең топырақтың жылжуы кезіндегі іргетас табанының ені;

γ_{np} – топырақтың салыстырмалы шекті жылжу шамасы, Кесте А.4 бойынша анықталынады.

А.4-кестесі

Консистенция нормативтік көрсеткіштер шектері	Кеуектілік коэффициенті e тең болғанда, төрттік шөгінді сазды топырақтардың салыстырмалы шекті жылжуы γ_{np}				
	0,55	0,65	0,75	0,85	0,95
$I_L < 0$	0,049	0,117	0,164	0,190	0,175
$0 \leq I_L < 0,25$	0,096	0,162	0,210	0,240	0,252
$0,25 \leq I_L < 0,5$	-	0,197	0,249	0,285	0,303

А.3. Іргетас табаны бойынша жанама жүктеме эпюрасы үш (немесе одан аз) тік сызықты аймақтардан тұрады: OA , AB , BC (А.1-суретті қар.).



А.1-сурет – Жанама кернеулер эпюрасы

A нүктесінің абсиссасы келесі формуламен анықталынады:

$$x_{lim} = \frac{\tau_{lim}}{K_{x\partial z} (m_\varepsilon n_\varepsilon \varepsilon - \varepsilon_k)} \quad (A.4)$$

мұнда τ_{lim} – жылжу кезіндегі жылжымалық шегі, МПа ($\text{кг}/\text{см}^2$), келесі формула бойынша анықталынады

$$\tau_{lim} = \sigma \cdot \text{tg} \varphi_w + c_w \quad (A.5)$$

мұнда σ – топыраққа түсетін орташа қалыпты қысым, МПа ($\text{кг}/\text{см}^2$);

φ_w – W ылғалдылық кезіндегі ішкі үйкеліс бұрышы (град), А.5-кесте бойынша анықталынады;

c_c – құрылымдық ілініс күші МПа ($\text{кг}/\text{см}^2$), келесі формула арқылы анықталынады:

$$c_c = c_w - \sum W \quad (A.6)$$

c_w – W ылғалдылық кезіндегі ілініс күші, А.5 кесте бойынша анықталынады;

\sum_w – байланыстырғыш ілініс күші А.6 кесте бойынша қабылданады;

ε_k – құрылымдардың меншік (сызықтық) деформациясы, оны созылу аймағында – 1 мм/м, сығылу аймағында – нөлге тең етіп қабылдауға рұқсат етіледі.

А.5-кестесі

Консистенция нормативтік көрсеткіштер шектері	Кеуектілік коэффициенті e тең болғанда, төрттік шөгінді сазды топырақтардың жалпы ілініс күші c_w , кПа (кг/см ²), және ішкі үйкеліс бұрышы φ_w , град,									
	0,55		0,65		0,75		0,85		0,95	
	кПа	кг/см ²	кПа	кг/см ²	кПа	кг/см ²	кПа	кг/см ²	кПа	кг/см ²
$I_L < 0$	70	0,7	57	0,57	47	0,47	40	0,4	36	0,36
	29°		27°		26°		25°		24°	
$0 \leq I_L < 0,25$	53	0,53	43	0,43	35	0,35	29	0,29	25	0,25
	25°		23°		22°		21°		20°	
$0,25 \leq I_L < 0,5$	–	–	36	0,36	28	0,28	22	0,22	18	0,18
	–		21°		20°		18°		17°	

B нүктесінің абсциссасы $x_{пред}$ мен ординатасы $\tau_{пред}$ (шекті жанама кернеу) келесі формулалар бойынша анықталынады:

$$x_{пред} = \frac{\Delta_{пред}}{m_\varepsilon n_\varepsilon \varepsilon - \varepsilon_x} \quad (A.7)$$

А.6-кестесі

Консистенция нормативтік көрсеткіштер шектері	Кеуектілік коэффициенті e тең болғанда, төрттік шөгінді сазды топырақтардың байланыстырғыш ілініс күші \sum_w , кПа (кг/см ²)									
	0,55		0,65		0,75		0,85		0,95	
	кПа	кг/см ²	кПа	кг/см ²	кПа	кг/см ²	кПа	кг/см ²	кПа	кг/см ²
$I_L < 0$	46	0,46	34	0,34	25	0,25	19	0,19	16	0,16
$0 \leq I_L < 0,25$	35	0,35	27	0,27	20	0,20	15	0,15	12	0,12
$0,25 \leq I_L < 0,5$	–	–	23	0,23	16	0,16	11	0,11	8	0,08

B нүктесінің абсциссасы $x_{пред}$ мен ординатасы $\tau_{пред}$ (шекті жанама кернеу) келесі формулалар бойынша анықталынады:

$$x_{пред} = \frac{\Delta_{пред}}{m_\varepsilon n_\varepsilon \varepsilon - \varepsilon_x}$$

$$\tau_{пред} = \sigma \cdot tg\varphi_w + c_w \quad (A.8)$$

BC кесіндісі көлденң болып табылады

А.4 Іргетас табаны бойынша жанама жүктемеден іргетастық құрылымдардағы бойлық күштер жанама жүктемелердің сол қимадан бір жақ қабырға бойынша эпюра аудандарының қосындысы ретінде (А.1-сурет) және іргетас табанының енін осы қосындығы көбейту арқылы анықталынады (эпюра жазықтығындағы өлшем).

Іргетастардың табаны бойынша пайда болған жүктеме, топырақтың жылжу бағытына перпендикуляр орналасқан, сол эпюра негізінде анықталынады (А.1-сурет қар.), бірақ іргетастың нақты түріне байланысты құрылған. Бұл жағдайда жүктеме іргетастың ұзындығы бойынша эпюра ауданының оның еніне көбейту арқылы анықталынады.

А.5 Іргетасты құрылымдардағы жүктемелер шамаларын анықтау кезінде топырақтардың реологиялық қасиеттері, іргетастардың бүйірлік беті бойынша үйкеліс күштерімен негізделген, іргетастың табаны бойынша түсетін жүктемелерге сәйкес ескеріледі. Бұл жағдайда қайта есептелуге тек ординаталар τ_{lim} және $\tau_{пред}$ (Сурет А.1 қара) жатады, олар орташа іргетастың бүйірлік бетіне әсер ететін қалыпты қысым биіктігі σ_{cp} мен кері үйінді топырақтарының механикалық қасиеттеріне сәйкес есептелініп анықталынады.

А.6 Зертханалық сынақтарда негіз топырақтарының ұзақ деформациялану сипаттамаларын, топырақ үлгісі биіктігін анықтауға арналған сақина жиынтықтарын жинақтау арқылы, компрессиялық және кесу құралдарында анықтайды. Бұл жағдайда орынауыстырудың тұрақтану критерийлері ретінде жүктеменің соңғы кезеңін 24 сағатта 0,001 мм деп қабылдайды.

А.7 Далалық жағдайларда топырақтардың реологиялық қасиеттерін анықтауды 5000 см² стандартты квадрат штамптарын батыру және жылжыту арқылы жүзеге асырады, бұл жағдайда орынауыстырудың тұрақтану критериясы ретінде, жүктеудің соңғы кезеңінде 12 сағатта 0,01 мм деп қабылдайды

Б қосымшасы
(міндетті)

Су қоймалары мен су ағыстарын толықтыру кезінде тау-кен қазбаларындағы сутартқыштарды болжау. Өндірілетін аймақтарда құрылатын су қоймалары мен арықтардан судың жоғалуын бағалау

Б.1 Су қоймалары мен су ағыстары маңында тазартқыш жұмыстарын жүргізу кезінде тау-кен қазбаларына судың келуін есептеу, сонымен қатар судың жоғалуын есептеу гидрогеологиялық жағдайларды сұлбалау кезеңі орын алады.

Жоспарда тау-кен қазбалардың контуры және бірнеше сипаттық моменттер үшін су өткізгіш жарылулар аймақтарының өлшемдері анықталынады (негізгі жабындыны алғаш жайғандағы, өндірілген кеңістіктің ең үлкен мәндері кезінде аралық жағдайда).

Су өткізгіш жарылулар аймағының жоғарғы шекарасы ретінде қатпарлануға параллель болатын өндірілетін қыртыстан осы шекараның ең үлкен биіктігіне тең арақашықтықта жатқан бет алынады.

Жоғарлау, төмендеу және жайылу жағынан су өткізгіштік жарылулар аймағының шекарасы, айырулар бұрыштары астындағы өндірілген кеңістік шекаралары арқылы өтетін тік қима сызықтарына сәйкес анықталынады.

Су өткізгіш жарылулар аймағының ең үлкен биіктігі нақты мәліметтер болмаған жағдайда, өндірудің қауіпсіз биіктігіне тең етіп алынады, ол "Ғимараттар мен табиғи нысандарды, көмір кен орындарында, жерасты тау-кен жұмыстарының зиянды әсерінен қорғау ережелері" сәйкес анықталынады.

Б.2 Тау-кен өндірісі кезінде немесе су өткізгіш жарылулар аймағының үстінде пайда болатын жеке суағар көкжиектері белгіленеді. Әр ерекшеленген суағар көкжиегінде оның сүзілгіштік өлшемдері орнатылады: сүзілу коэффициенті (K_{ϕ} , м/тәу), көкжиек қуаттылығы (M , м), оның өткізгіштігі (T , м²/тәу), суағар (μ).

Бірнеше суағар көкжиектерін сүзілгіштік көрсеткіштері жақын өлшемдерімен, көрсетілген өлшемдердің орташа мәндерімен сипатталатын, бір суағар көкжиегіне біріктіру рұқсат етіледі.

Б.3 Суағар көкжиектері үшін сүзілу саласында сыртқы аймақтардың контуры орнатылады, оларға көбінесе су жинағыштар мен су қоймалары астындағы суағар көкжиектерінің шығу жерлері болып табылады: бұл контурларды суағар көкжиектеріне сәйкес келетін қамсыздандырылған аймақ ретінде қарастыруға болады.

Б.4 Суағар көкжиектері үшін құрғатқыштар контуры орнатылады, олар әр суағар көкжиектері өндірілетін кеңістік аймағымен немесе су өткізгіш жарылулар аймағымен топырақтың қиылысқан сызығына сәйкес келеді.

Б.5 Құрғатқыштың контуры мен толығу аймағында пьезометрлік ағындар анықталынады; арындар бірлік салыстыру шартты көлденең кеңістігінен бастап саналады (проведенной, мысалы, тау-кен қазбаларының ең төмен белгісі деңгейінен жүргізілген) және уақыт бойынша тұрақты болып қабылданады.

Б.6 Сүзілу режимінің тау-кен қазбасына (әр суағар көкжиегі үшін) орныққан бойынша уақыты (стационарлы) келесі формуламен анықталынады

$$t_{cm} = \frac{L_{min}^2}{a_y} \quad (\text{Б.1})$$

мұнда t_{cm} – сүзілу режимінің тұрақтану уақыты, қарастырылатын қазбаның негізгі жабындысының бірінші орныққан моментінен бастап саналады, тәу;

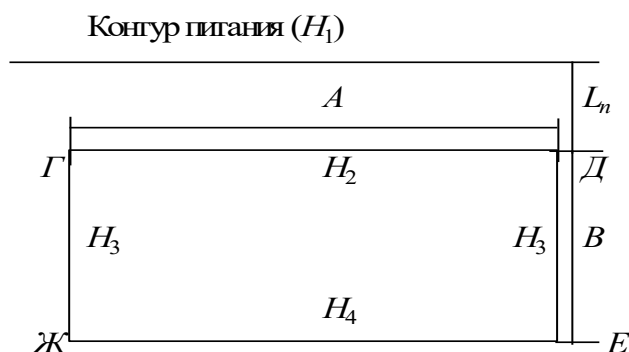
L_{min} – қазбаның негізгі жабындысының бірінші орныққан моментінен бастап, суағар көкжиегінің толығын қамтамасыз ететін аймаққа дейінгі ең кіші арақашықтық, м;

a_y –пьезоөткізгіштік коэффициенті (деңгей өткізгіштік), м²/тәу., келесі формула бойынша анықталынады:

$$a_y = \frac{T}{\mu} \quad (\text{Б.2})$$

Б.7 Қазбаларға немесе қазбалар тобына ағыс есептелінген жағдайларында, уақыт моментінде $t > t_{cm}$, ағыстарды есептеу орныққан сүзілулерге арналған формулалар бойынша жүзеге асырған жөн, ал егер $t < t_{cm}$ болғанда – орнықсыз сүзілулер формулалары бойынша; ақырғы нұсқа су қоймалары немесе су жинағыштары жақын өткізілген қазбалардағы суағарларды есептеуге арналған болып табылады. Қажет болған жағдайда, сүзілулердің орнықсыз режимі кезінде, қазбаларға түсетін суағарларды есептеу, осы қосымшалардың Б.21–Б.27 тармақтарына сәйкес жүргізуге болады.

Б.8 Су нысандарындағы бірлік қазбаларда (немесе қазбалар тобында, бірлік қазба ретінде қарастырылатын) орныққан ағыс әртүрлі аймақтарда, толықтырудың тік сызықты контурына параллель орналасқан (Сурет Б.1) қазбалар арқылы суағар көкжиектерінен немесе оның үстінде су өткізгіштік жарылулардың пайда болуы есебінде, жақындату формулалары арқылы анықталынады.



Б.1-сурет – Дара қазбаларға келіп түсетін суағарларды есептеуге арналған схема

Б.9 $ГД$ аймағы үшін қазба контуры (Сурет Б.1 қара), суағар көкжиегінің толығы контурына бағытталған, ағың келесі формула бойынша анықталынады:

$$Q_1 = T(H_1 - H_2) \frac{A}{L_n} \quad (\text{Б.3})$$

мұнда Q_1 – $ГД$ аймағындағы арың, м³/тәу;

T – суағар көкжиегінің өткізгіштігі, м²/тәу;

H_1, H_2 – толықтыру және құрғатқыштар контурына сәйкес келетін арындар ($ГД$), м;

A – учаске ұзындығы $ГД$, м;

L_n – толығы аймағынан құрғатқыш контурына дейінгі арақашықтық, м.

T шамасы келесі жағдайлар арқылы анықталынады:

а) арынды суағар көкжиегі үшін, келесі формуламен

$$T = K_\phi M \quad (\text{Б.4})$$

мұнда K_ϕ – сүзілу коэффициенті, м/тәу;

M – суағар көкжиегінің қуаттылығы, м;

б) арынсыз суағар көкжиегі үшін келесі формуламен

$$T = \frac{K_\phi (h_1 - h_n)}{2} \quad (\text{Б.5})$$

мұнда h_1 және h_n – арынсыз ағыс тереңдігі, салыстырмалы суға төзімділікпен саналады, толығыу және құрғатқыш контурына сәйкес келеді.

(Б.5) формуласы арқылы көлбеу су төзімділігі және жайылатын суағар көкжиектері үшін қолдануға болады.

Б.10 Қазбалардың $ГЖ$ және $ДЕ$ көлденең аймақтары үшін (Сурет Б.1 қара) ағын келесі формуламен анықталынады:

$$Q_2 = T(H_1 + H_3) \frac{B \left(1.5 + \frac{L_n}{B}\right)}{\sqrt{(B + L_n)^2 + (0.5B + L_n)^2}} \quad (\text{Б.6})$$

мұнда Q_2 – $ГЖ$ және $ДЕ$ аймақтарына келетін ағың, м³/тәу;

B – қазбаның көлденең ұзындығының аймағы, м;

H_3 – $ГЖ$ немесе $ДЕ$ аймақтарында арынның орташа шамасы.

Б.11 Толығу аймағының қарама-қарсы жағына бағытталған арынын келесі формуламен анықтаймыз:

$$Q_3 = (H_1 - H_4) \frac{A}{1.5B + 1.5L_n + 0.5A} \quad (\text{Б.7})$$

мұнда Q_3 –ЕЖ, аймағына түсетін арың, м³/тәу;

H_4 – құрғатқыш контурының ЕЖ аймағына түсетін орташа арың.

Б.12 Қарастырылатын суағар көкжиегіне сәйкес қазбаға түсетін жалпы арың (Q_c , м³/тәу) барлық аймақтар бойынша суағарларды қосу жолымен анықталынады:

$$Q_c = Q_1 + Q_{2ЕЖ} + Q_3 \quad (\text{Б.8})$$

Егер су өткізгіш жарылулар аймағымен бірнеше еркін суағар көкжиектері ашылатын болса, онда қазбадағы су түсім барлық көкжиектер бойынша түсімдерді қосы арқылы табылады.

Су қоймаларына судың жоғалуы (Б.8) формуласы бойынша анықталынуы мүмкін, егер тау-кен қазбасы құрғатқыштың жалғыз ғана саласы болғанда.

Б.13 Жоспарда қазба контуры немесе су өткізгіш жарылулар аймағы контуры бойына түсетін түсімдерден басқа, тау-кен қазбасына су өткізгіш жарылулар аймағының үстінде орналасқан су жинағыштың ауданы бойынша түсімдер келуі мүмкін.

Бұл түсім (Q_F , м/тәу) келесі формуламен анықталынады:

$$Q_F = \frac{K_\phi H_z F_B}{z} \quad (\text{Б.9})$$

мұнда K_ϕ – су өткізгіш жарылулар аймағының үстінде тік бойынша орналасқан жыныстардың орташа сүзілу коэффициенті, м/тәу;

H_z – су қоймадағы арың, қазба контурында су өткізгіш жарылулар аймағының үстінен саналады, м;

F_B – жоспарда қазбалар ауданы, м²;

z – жынысты кеңіректердің қуаттылығы, су өткізгіш жарылулар мен су қоймалар аймағының үстінен тік бойынша, м.

Б.14 Б.8 тармағында көрсетілген жағдайларда (толықтыру саласының және құрғатқыш контурының қиын конфигурациясы, оларды өзара еркін орналасуы, бірнеше өзара байланысатын қазбалардың болуы), лента тоқтары немесе математикалық сұлбалау бойынша суағыстарды болжау әдістемесін қолдану керек. Ленталар тоғы бойынша түсімді есептеу Б.15– Б.17 тармақтары бойынша жүргізіледі.

Б.15 Толықтырғыш аймағы мен құрғатқыш контурынан тұратын қарастырылатын аймақтың жоспарында, сонымен қатар, мүмкін болғанша, гидроизогипстер (изопьезалар), құрғатқыш контуры сипатты аймағынан белгіленген аймақтардан толықтыру аймақтарына бағытталған тоқ сызықтары жүргізіледі, олар сілтелген аймақтар мен аралық гидроизогипстеріне (изопьезаларға) нормал бойынша орналасады. Әр екі түйіскен

сызықтар лента тоқтарына сәйкес келетін бүйірлік аймақтар болып табылады, олар бойынша сүзілу шығындары анықталынады.

Б.16 Әр лента тоқтары бойынша есептеу (q_n , м³/тәу) келесі формула арқылы жүргізіледі:

$$q_n = T + (H_1 - H_2) \frac{b}{l} \quad (\text{Б.10})$$

мұнда l – құрғатқыш контурынан толықтыру аймағына дейінгі лента бойынша орташа арақашықтық, м;

b – лентаның орташа ені, м

Б.17 Тау-кен қазбасына түсетін жалпы түсім, есептік суағар көкжиегін ескере, барлық лента тоқтары бойынша шығындардың қосындысы арқылы келесі формуламен анықталынады:

$$Q = \sum_1^l q_i i \quad (\text{Б.11})$$

Б.18 Су түбінде жасанды су қоймасын немесе тұтас сазды қалқан арығын құру немесе қимада сазды құрамды жыныстар қабаттарында жоғарғы қабат шөгінділері болған жағдайда (саздар ,саздақтар), сулы нысандардан судың көлемді жоғалуын жоятын және тау-кен қазбаларына судың түсуін шектейтін құбылыстар пайда болады.

Су қоймасын (арығын) салуда (немесе жобалауда) оның түбінде, тау-кен қазбаларымен құрғатылатын суағар көкжиекті толықтыру аймағынан бөлетін, саздақ қабаттың болуы (қалқанның) кезінде, тау-кен қазбаларына судың түсуін (Б.3) – (Б.4) формулалар бойынша есептелінеді, ондағы L_n шамасы келесі формула бойынша анықталынады

$$L_n = L_1 + \frac{m_0 K_{\phi 1}}{K_{\phi 0}} \quad (\text{Б.12})$$

мұндағы L_1 – құрғатқыш контурынан сазды қабаттың табанына (қалқаны) дейінгі арақашықтық, м;

m_0 , $K_{\phi 0}$ – сазды қабаттың қуаттылығы (м) және сүзілу коэффициенті (м/тәу);

$K_{\phi 1}$ – құрғатылатын көкжиектердегі жыныстардың сүзілу коэффициенті (м/тәу).

Лента тоқтары бойынша тау-кен қазбаларындағы су түсімін есептеу кезінде l өлшемін (Б.10) формуласына келесі түрде есептеп, қабылдаймыз:

$$l = l_1 + \frac{m_0 K_{\phi 1}}{K_{\phi 0}} \quad (\text{Б.13})$$

мұнда l_1 – лента тоқтары бойынша құрғатқыш контурынан сазды қабат табанына (қалқаны) дейінгі арақашықтық.

Су қоймаларынан немесе арықтардан судың жоғалуын есептеу (Б.8) формуласы бойынша жүргізіледі, ондағы қосылғыштар (Б.12) және (Б.13) формулаларын ескеру арқылы анықталынады.

Б.19 Су қоймаларының қалқандауының үстінде орналасқан тау-кен қазбаларында судың түсуін есептеуді (9) формула бойынша жүргізген жөн, ондағы z шамасы келесі формуламен анықталынады:

$$z = z_1 + \frac{m_0 K_{\phi 1}}{K_{\phi 0}} \quad (\text{Б.14})$$

мұнда z_1 – жыныстық кентіректің қуаттылығы (м) сүзілу коэффициентімен бірге $K_{\phi 1}$ (су өткізгіш жарылулар аймағының жоғарғы шекарасы мен сазды топырақтардың табаны арасындағы).

Б.20 Тау-кен қазбаларына келіп түсетін арықтар астымен өткен (судың жоғалуын есептеу) су түсімін анықтау, (Б.14) байланысын ескеру арқылы (Б.9) формуласы бойынша жүргізген жөн, онда F_B шамасы ретінде тазартқыш қазбаларының контурындағы арық аймағының ауданын алуға болады.

Б.21 Тау-кен қазбаларына түсетін орнықсыз түсімді есептеу есептік уақыттың $t < t_{cm}$ бірнеше мәндері арқылы жүргізіледі, олар үшін су қоймасының болуы, қазбалардағы су түсімдерінің шамаларына әсер етпейді, ал су түсімдерінің болуы, су қоймасынан судың жоғалу шамасына да әсер етпейді.

Б.22 Дара қазбаға түсетін жалпы орнықсыз түсім ($\text{м}^3/\text{тәу}$) келесі формула арқылы анықталынады:

$$Q_t = \frac{2\pi T (H_1 - H_2)}{l_n \left(\pi \sqrt{\frac{a_y t}{F_B}} \right)} \quad (\text{Б.15})$$

мұнда F_B – $0,5t$ уақыт сәтіндегі қазба ауданы, м^2 .

Б.23 Орнықсыз түсімді қозғалыстағы тазартқыш забойына есептеуді, тазартқыш забойының қозғалу жылдамдығын ескеріп c ($\text{м}/\text{тәу}$), келесі шарттың орындалуымен жүргізеді:

$$\frac{c^2 t}{a_y} > 0.1 \quad (\text{Б.16})$$

мұнда t – бірінші негізгі жабынды орнату сәтінен түсімді есептеуге дейін жүргізілетін сәтке дейін уақыт аралығы, тәу.

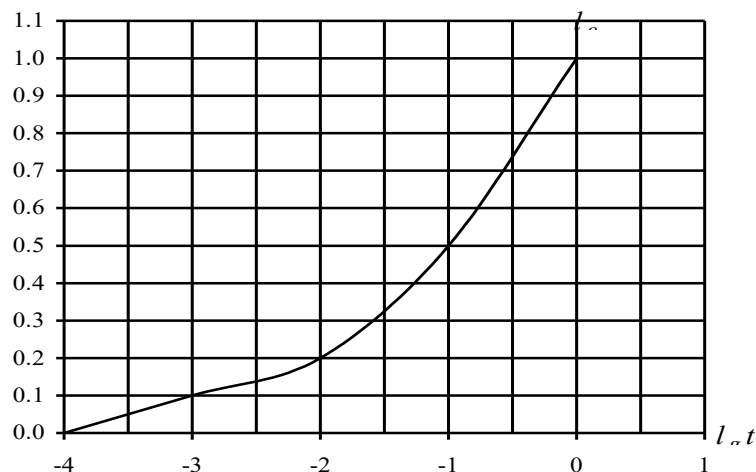
Лава кенжарының 1 м ұзындықта меншікті түсімі q_t ($\text{м}^3/\text{тәу}$) келесі формуламен анықталынады:

$$q_t = \frac{T(H_1 - H_2)}{a_y l_0} c \quad (\text{Б.17})$$

мұнда l_0 – график бойынша (Сурет Б.2) t_0 шамасына байланысты анықталынады, ал ол келесі формула бойынша анықталынады:

$$t_0 = \frac{c^2 t}{2a_y} \quad (\text{Б.18})$$

$\frac{c^2 t}{a_y} < 0.1$ болғанда, кенжардың қозғалыс жылдамдығын елемеуге болады.



Б.2-сурет – l_0 мәнін анықтауға арналған график

Б.24 Толықтыру саласының және құрғатқыш контурының қиын конфигурациясы кезінде орнықсыз түсімді есептеуді, есептік тау-кен қазбаларын іске қосу мезетінде құрастырылған, карта гидроизогипс арқылы салынған лента тоқтары бойынша жүргізуге болады.

Б.25 Есептік кезеңнің аяғында анықталған, әр белгіленген лента тоқтары бойынша орнықсыз түсімді есептеу (Б.10) формуласы бойынша жүргізіледі, онда l шамасы келесі формула арқылы анықталынады:

$$l = l_1 = \sqrt{\pi a_y t} \quad (\text{Б.19})$$

мұнда t – түсім анықталынатын, есептік құрғатқыш контурының пайда болу уақытынан бастап саналатын есептік уақыт (тәу).

(Б.10) формуласындағы b шамасы, бұл жағдайда лентаның ұзындығы l_t үшін анықталынады. Арың ретінде H_1 , есептік құрғатқыш контурының пайда болу кезеңінде құрғатқыш контурынан лента арақашықтығы l_t бойынша гидроизогипске сәйкес келетін, (Б.10) формуласындағы арың қабылданады.

Б.26 Лента тоқтары бойынша орнықсыз шығынды есептеуді $t < 0.3 \frac{l_d^2}{a_y}$ шартының орындалуы негізінде жүргізу керек, мұндағы l_d – ленталар бойынша құрғатқыш аймағынан толығы саласына дейінгі шынайы арақашықтық. $t \geq 0.3 \frac{l_d^2}{a_y}$ кезінде, сәйкес лента бойынша түсім орныққан болып саналады.

Б.27 Есептік уақыт моментінде қазбаға түсетін жалпы түсім барлық лента тоқтары және қазбалармен, су өткізгіш жарылулар аймағымен құрғатылатын барлық суағар көкжиектері бойынша шығындарды қосу арқылы анықталынады.

Б.28 Қыртыстардың кен қабаттарын өндіру кезінде, егер осы қыртыстар арасында салыстырмалы су тежегіштер бар болса, төменде жатқан қыртыстар суағыстары жоғарыда жатқан қыртыстардың өзара әсерін ескермей есептелінеді, ал төменде жатқан қыртыстың қазбалары үстіндегі су өткізгіш жарылулар қазбаның бетінде жатқан қыртысына таралмайды.

Б.29 Егер төменгі қыртыста жатқан қазбалардың үстіндегі су өткізгіш жарылулар аймағы жоғары қыртыста жатқан қазбаларға деән жеткенде, барлық қазбаларды, оларда пайда болған су өткізгіштік жарылуларымен қоса, сәйкес конфигурациясы бар бір дара қазба ретінде қарастырылады, ондағы қосынды су түсімі жоғарыда келтірілген әдістемеге сәйкес анықталынады

КІТАПНАМА

[1] Временные правила охраны сооружений и природных объектов от вредного влияния подземных горных разработок месторождений руд цветных металлов с неизученным процессом сдвижения горных пород - Ленинград, 1986.

[2] ПБ 07-269-98 Правила охраны сооружений и природных объектов от вредного влияния подземных горных разработок на угольных месторождениях.

ӘОЖ 626/627(083.74)

МСЖ 93.160

Түйін сөздер: гидротехникалық ғимараттар, өндірілетін аймақтар, жобалау, құрылыс, пайдалануға бер

СОДЕРЖАНИЕ

ВВЕДЕНИЕ.....	IV
1 ОБЛАСТЬ ПРИМЕНЕНИЯ.....	1
2 НОРМАТИВНЫЕ ССЫЛКИ.....	1
3 ТЕРМИНЫ И ОПРЕДЕЛЕНИЯ.....	2
4 ОБЩИЕ ПОЛОЖЕНИЯ	2
5 ИНЖЕНЕРНО-ГЕОЛОГИЧЕСКИЕ И ГИДРОГЕОЛОГИЧЕСКИЕ ИЗЫСКАНИЯ	3
6 ПРОГНОЗ ДЕФОРМАЦИЙ ЗЕМНОЙ ПОВЕРХНОСТИ И.....	3
РАСПРОСТРАНЕНИЯ ВОДОПРОВОДЯЩИХ ТРЕЩИН	3
7 ОСОБЕННОСТИ ПРОЕКТИРОВАНИЯ И РАСЧЕТА ГИДРОТЕХНИЧЕСКИХ СООРУЖЕНИЙ.....	5
8 СНИЖЕНИЕ ВЛИЯНИЯ ДЕФОРМАЦИЙ ЗЕМНОЙ ПОВЕРХНОСТИ НА КОНСТРУКЦИИ ГИДРОТЕХНИЧЕСКИХ СООРУЖЕНИЙ.....	6
9 ОПРЕДЕЛЕНИЕ ГРАНИЦ ЗОН ВЛИЯНИЯ ПОДЗЕМНЫХ РАЗРАБОТОК И ПРОДОЛЖИТЕЛЬНОСТИ ПРОЦЕССА СДВИЖЕНИЯ	7
10 РАСЧЕТНЫЕ, ДОПУСТИМЫЕ И ПРЕДЕЛЬНЫЕ ПОКАЗАТЕЛИ ДЕФОРМАЦИЙ ЗЕМНОЙ ПОВЕРХНОСТИ ДЛЯ ГИДРОТЕХНИЧЕСКИХ СООРУЖЕНИЙ НА ПОДРАБАТЫВАЕМЫХ ТЕРРИТОРИЯХ.....	21
Приложение А (обязательное) УЧЕТ РЕОЛОГИЧЕСКИХ СВОЙСТВ ГРУНТОВ ПРИ РАСЧЕТЕ ГИДРОСООРУЖЕНИЙ НА ПОДРАБАТЫВАЕМЫХ ТЕРРИТОРИЯХ	25
Приложение Б (обязательное) Прогноз водопритоков в горные выработки при подработке водоемов и водотоков. Оценка потерь воды из водохранилищ и каналов, создаваемых на подрабатываемых территориях.....	29
БИБЛИОГРАФИЯ.....	37

ВВЕДЕНИЕ

При разработке настоящего свода правил учтены требования действующих строительных норм и правил, государственных и межгосударственных стандартов, ведомственных нормативных требований и опыт работы научно-исследовательских и проектных институтов в области проектирования, строительства и эксплуатации гидротехнических сооружений, возводимых на подрабатываемых и ранее подработанных горными работами территориях.

Настоящий свод правил включает параметры, которые являются приемлемыми решениями, но не являются единственным способом выполнения требований строительных норм СН РК 3.04-08-2014 «Проектирование, строительство и эксплуатация гидротехнических сооружений на подрабатываемых горными работами территориях».

Настоящий свод правил предназначен для работников предприятий, контролирующих и надзорных органов, экспертов, проектных и внедренческих организаций.

ҚАЗАҚСТАН РЕСПУБЛИКАСЫНЫҢ ЕРЕЖЕЛЕР ЖИНАҒЫ
СВОД ПРАВИЛ РЕСПУБЛИКИ КАЗАХСТАН

ПРОЕКТИРОВАНИЕ, СТРОИТЕЛЬСТВО И ЭКСПЛУАТАЦИИ
ГИДРОТЕХНИЧЕСКИХ СООРУЖЕНИЙ НА ПОДРАБАТЫВАЕМЫХ ГОРНЫМИ
РАБОТАМИ ТЕРРИТОРИЯХ
DESIGN, CONSTRUCTION AND MAINTENANCE OF HYDRAULIC STRUCTURES
ON UNDERMINED MINING TERRITORY

Дата введения 2015-07-01

1 ОБЛАСТЬ ПРИМЕНЕНИЯ

1.1 Настоящий свод правил содержит основные положения и приемлемые технические решения для проектирования, строительства и эксплуатации вновь строящихся, расширяемых и реконструируемых гидротехнических сооружений, возводимых на подрабатываемых и ранее подработанных горными работами территориях, при условии возможности прогнозирования характера и величины деформаций земной поверхности от их подземной разработки.

1.2 Основные положения и приемлемые технические решения настоящего свода правил не распространяются на гидротехнические сооружения, возводимые и эксплуатируемые на подрабатываемых территориях калийных месторождений и в районах с сейсмичностью 7 и более баллов.

1.3 К числу гидротехнических сооружений, строящихся на подрабатываемых горными работами территориях, относятся: плотины, дамбы, водосбросы, водохранилища, шламо- и хвостохранилища и накопители сточных вод, каналы, тоннели и сооружения на них, системы хозяйственно-питьевого водоснабжения, мелиоративные системы.

2 НОРМАТИВНЫЕ ССЫЛКИ

Для применения настоящего свода правил необходимы следующие ссылочные нормативные документы:

СН РК 3.04-08-2014 Проектирование, строительство и эксплуатация гидротехнических сооружений на подрабатываемых горными работами территориях.

СН РК 1.02-18-2007 Инженерно геологические изыскания для строительства.

СНиП РК 3.04-03-2008 Плотины бетонные и железобетонные.

СНиП РК 3.04-40-2006 Нагрузки и воздействия на гидротехнические сооружения (волновые, ледовые и от судов).

СП РК 2.03-101-2012 Здания и сооружения на подрабатываемых территориях и просадочных грунтах.

СП РК 3.04-109-2012 Гидротехнические сооружения речные.

СП РК 3.04-108-2014

Примечание – При пользовании настоящим государственным нормативом целесообразно проверить действие ссылочных документов по информационным «Перечню нормативных правовых и нормативно-технических актов в сфере архитектуры, градостроительства и строительства, действующих на территории Республики Казахстан», «Указателю нормативных документов по стандартизации Республики Казахстан и «Указателю межгосударственных нормативных документов», составляемых ежегодно по состоянию на текущий год. Если ссылочный документ заменен (изменен), то при пользовании настоящим нормативом следует руководствоваться замененным (измененным) документом. Если ссылочный документ отменен без замены, то положение, в котором дана ссылка на него, применяется в части, не затрагивающей эту ссылку.

3 ТЕРМИНЫ И ОПРЕДЕЛЕНИЯ

В настоящем своде правил применяются термины и определения, приведенные в строительных нормах СН РК 3.04-08.

4 ОБЩИЕ ПОЛОЖЕНИЯ

4.1 При проектировании, строительстве и эксплуатации гидротехнических сооружений на подрабатываемых горными работами территориях необходимо учитывать требования норм СН РК 3.04-08.

4.2 Площадки над ранее пройденными очистными выработками, расположенными на глубине, от 20 – кратной мощности пласта (но не менее 25 м) до 80 м при системе разработки без целиков в выработанном пространстве, относятся к группе IV согласно СП РК 2.03-101. Если эти площадки будут подрабатываться другими пластами, то к ожидаемым (вероятным) деформациям от проектируемых к отработке пластов добавляются деформации, вызываемые активизацией процесса сдвижения пород от ранее пройденных выработок.

4.3 Площадки над ликвидированными вертикальными выработками диаметром более 1 м, имеющими выход на земную поверхность, и вокруг них в радиусе 20 м следует исключать из площади застройки и размещения гидротехнических напорных сооружений.

4.4 Строительство гидротехнических сооружений на территориях, расположенных над участками горизонтальных и наклонных подготовительных выработок, а также наклонных шахтных стволов, заложенных на глубине менее $10 h_g$ (h_g – полная высота выработки), допускается предусматривать при условии тщательного выявления и ликвидации оставшихся пустот.

Опасные участки, исключаемые из площади застройки и размещения водохранилищ, включают в себя проекции выработок и бермы шириной 20 м.

При наличии над подготовительными выработками, пройденными на глубине от $10 h_g$ до 80 м, обводненных слабоцементированных пород проектирование гидротехнических сооружений допускается при наличии заключения специализированной организации, подтверждающего невозможность образования провалов на земной поверхности вследствие выноса грунта в горные выработки.

Примечание - Под участком с выходом тектонического нарушения (оси синклинальной складки) принимается участок, включающий обозначенный на плане выход сместителя нарушения (оси складки) с включением полос шириной до 60 м в обе стороны от обозначенного выхода сместителя.

5 ИНЖЕНЕРНО-ГЕОЛОГИЧЕСКИЕ И ГИДРОГЕОЛОГИЧЕСКИЕ ИЗЫСКАНИЯ

5.1 Инженерно-геологические и гидрогеологические изыскания площадки строительства осуществляются в соответствии СН РК 1.02-18.

5.2 При учете реологических процессов в грунтах оснований гидросооружений, строящихся на подрабатываемых территориях, используются характеристики длительного деформирования грунтов, принимаемые в соответствии с приложением А.

5.3 Коэффициент фильтрации, критический градиент, критическую скорость фильтрации, для грунтов основания следует определять согласно действующих нормативно-технических документов по проектированию оснований гидротехнических сооружений с учетом возможного изменения свойств грунтов вследствие подработки.

6 ПРОГНОЗ ДЕФОРМАЦИЙ ЗЕМНОЙ ПОВЕРХНОСТИ И РАСПРОСТРАНЕНИЯ ВОДОПРОВОДЯЩИХ ТРЕЩИН

6.1 К прогнозируемым параметрам сдвижений и деформаций земной поверхности относятся:

- оседания h , мм;
- наклоны i , мм/м;
- кривизна R , 1/м (радиус кривизны R , км);
- горизонтальное сдвижение ξ , мм;
- горизонтальные деформации растяжения и сжатия ε , мм/м;
- величины раскрытия трещин и высота уступа h_y , см;
- общая продолжительность процесса сдвижения, период опасных деформаций, а также местоположение зон водопрводящих трещин, провалов и крупных трещин.

В качестве исходных данных для проектирования гидротехнических сооружений принимаются наибольшие величины ожидаемых сдвижений и деформаций земной поверхности из полученных на различных стадиях отработки пластов и горизонтов.

6.2 Если значения $\varepsilon < 1$ мм/м, $R > 20$ км, $h_y < 10$ мм, $i < 3$ мм/м, то при проектировании гидротехнических сооружений, размещаемых на подрабатываемых территориях, за исключением водопрводящих самотечных каналов, допускается не предусматривать специальные защитные мероприятия.

6.3 Условия возможного образования провалов и крупных трещин на земной поверхности, а также их границы устанавливаются в соответствии с [1], [2] и правилами, предусмотренными п.п. 6.5–6.9 настоящего свода правил.

6.4 При разработке пластов, имеющих углы падения $\alpha < 45^\circ$, без оставления целиков в выработанном пространстве, провалы (воронки) на земной поверхности образуются, как правило, при глубине разработки менее $12m$, где m – вынимаемая мощность пласта.

За границу зоны возможных провалов и крупных трещин в этом случае принимается контур, отстоящий в плане от контура очистных выработок на 15 м. Если нижняя граница

СП РК 3.04-108-2014

горных выработок расположена на глубине более 12 м, то на контур очистных выработок со стороны падения пласта принимается изогипса пласта, соответствующая глубине 12 м.

6.5 При системах разработки с оставлением целиков в выработанном пространстве (короткие столбы, камеры), а также если система разработки в ранее пройденных выработках неизвестна или контур выработок со стороны падения является недостоверным, то за границу зоны возможных провалов и крупных трещин со стороны падения принимается горизонтальная проекция изогипсы пласта на глубине 20 м, а при m меньше 4 м – на глубине 80 м.

В границы очистных выработок включаются и подготовительные, если ширина целика между ними менее $0,1H$, где H – расстояние по вертикали от земной поверхности до кровли целика.

6.6 При разработке пластов с углами падения $\alpha > 45^\circ$ провалы на земной поверхности образуются, как правило, если вертикальная высота целиков, оставленных на выходах пластов под наносы, менее величины $h_{ц}$ определяемой по "Правилам охраны сооружений и природных объектов от вредного влияния подземных горных работ на угольных месторождениях", а при отсутствии для рассматриваемого бассейна (месторождения) таких данных значение $h_{ц}$ следует определять в зависимости от мощности пластов по таблице 1.

При разработке мощных пластов слоями без закладки выработанного пространства значения $h_{ц}$ определяются по суммарной мощности пластов.

Таблица 1 – Определение вертикальной высоты целиков

Мощность пласта, м	2 и менее	3	4	5	6	7 и более
$h_{ц}$	60	75	85	90	95	100

6.7 За границу зоны возможных провалов на земной поверхности при разработке пластов с углами падения $\alpha > 45^\circ$ во всех угольных бассейнах (месторождениях), следует принимать в плане:

а) по направлению простираения пласта – линию, проведенную за пределами очистной выработки на расстоянии от ее границы, определяемом по формуле:

$$l_{np} = h \cdot ctg\varphi, \text{ но не менее } 15 \text{ м} \quad (1)$$

где h – мощность наносов в мм;

φ – угол сдвижения в наносах, определяемый в соответствии с [1], [2];

б) со стороны лежачего бока – линию, проведенную от выхода почвы пласта под наносы на расстоянии, определяемом так же, как по простираению;

в) со стороны висячего бока – линию, проведенную от выхода кровли пласта под наносы на расстоянии, определяемом по формуле:

$$l_B = (H_B + d_B) \cdot ctg\alpha + h \cdot (ctg\varphi - ctg\alpha), \text{ но не менее } 20 \text{ м} \quad (2)$$

где H_B – расстояние по вертикали от земной поверхности до верхней границы выработки;
 d_B – величина, определяемая по таблице 2

К зоне провалов прилегает зона крупных трещин, ширина которой принимается со стороны висячего бока равной 30 м, а со стороны лежачего бока и по простиранию – 20 м.

6.8 На участках, где фактическая глубина разработки меньше безопасной глубины разработки соответствующего пласта под водными объектами, определяемой согласно [1], [2], зона водопроницающих трещин распространяется до земной поверхности.

Таблица 2

Мощность пласта, м	2 и менее	3	4	5	6	7	8 и более
d_B	10	12	14	16	18	20	22

6.9 За границу зоны водопроницающих трещин по простиранию принимается внешний контур, отстоящий в плане от контура очистной выработки на расстоянии $H_{пр}ctg\delta''$, по восстанию на расстоянии $H_Bctg\gamma''$ и по падению на расстоянии $H_Hctg\beta''$, где $H_{пр}$ – глубина залегания пласта в соответствующих точках границ выработки, оконтуривающих ее по простиранию; H_B и H_H – глубина залегания пласта на границах выработки, оконтуривающих ее соответственно со стороны восстания и падения; δ'' , γ'' , β'' – углы разрывов.

Величины углов разрывов определяются согласно [1], [2]. При отсутствии данных об углах разрывов последние следует принимать на 10° больше соответствующих углов сдвига в коренных породах, но не более 90° .

7 ОСОБЕННОСТИ ПРОЕКТИРОВАНИЯ И РАСЧЕТА ГИДРОТЕХНИЧЕСКИХ СООРУЖЕНИЙ

7.1 Строительство плотин из грунтовых материалов на подрабатываемых территориях без применения горных мер защиты допускается при величине ожидаемых горизонтальных деформаций растяжения земной поверхности не более 3 мм/м и высоте уступов не более 100 мм.

7.2 Оценку предельных состояний первой группы в гидротехнических сооружениях, их конструкциях и основаниях при воздействии деформаций подрабатываемого основания следует производить, исходя из условия:

$$0.9N_p \leq P \frac{m_\kappa}{K_n} \quad (3)$$

СП РК 3.04-108-2014

где N_p – расчетное значение суммарного внутреннего усилия;

P – расчетные значения несущей способности сооружения или его конструкции и основания, определяемые с учетом коэффициента надежности по материалам K_M ;

m_k – коэффициент условий работы;

K_n – коэффициент надежности по капитальности.

Значения коэффициентов K_M и K_n определяются согласно СП РК 3.04-109.

7.3 При расчете конструкций гидротехнических сооружений на воздействие вертикальных и горизонтальных перемещений грунтового массива основание допускается принимать линейно- или нелинейно-деформируемым, характеризуемым постоянным или переменными коэффициентами жесткости.

В зависимости от характера воздействий, обусловленных влиянием горных выработок, деформационные свойства основания на контакте с фундаментами и подземными частями сооружений характеризуются коэффициентами жесткости при сжатии (K_y или $K_{y\partial n}$) и сдвиге (K_x или $K_{x\partial n}$), определяемыми в соответствии с требованиями СП РК 2.03-101.

7.4 Нагрузки и воздействия на гидротехнические сооружения на подрабатываемых горными работами территориях, кроме тех, которые приводятся в настоящем своде правил, принимать согласно СНиП РК 3.04-40.

7.5 Дополнительные нагрузки на гидротехнические сооружения от воздействия неравномерных вертикальных и горизонтальных деформаций допускается определять с учетом реологических свойств грунтов оснований согласно приложения А.

8 СНИЖЕНИЕ ВЛИЯНИЯ ДЕФОРМАЦИЙ ЗЕМНОЙ ПОВЕРХНОСТИ НА КОНСТРУКЦИИ ГИДРОТЕХНИЧЕСКИХ СООРУЖЕНИЙ

8.1 При проектировании бетонных конструкций следует ширину шва a между отдельными секциями, требуемого для компенсации неравномерных горизонтальных смещений при подработке, определять по формуле:

$$a \geq n_\varepsilon m_\varepsilon \varepsilon L_0 + \Theta H \quad (4)$$

где L_0 – расстояние между центральными осями смежных секций;

H – высота сооружения;

ε – относительные деформации растяжения вследствие подработки;

Θ – расчетный крен секций, определяемый по формулам:

$$\Theta = n_k m_k \frac{L_0}{R} \text{ или} \quad (5)$$

$$\Theta \geq n_h \frac{h_y}{L} \quad (6)$$

где L – длина секции сооружения;

h_y – высота уступа;

R – радиус кривизны;

n_ε, n_h, n_k , – коэффициенты надежности по нагрузке;

m_ε, m_k – коэффициенты условий работы, назначаемые в соответствии с приведенными в СП РК 2.03-101.

8.2 Уплотнение деформационных швов бетонных и железобетонных плотин следует выполнять в соответствии с требованиями СНиП РК 3.04-109. При этом ширина шва a определяется по формуле (4).

8.3 При проектировании трубчатых водосбросов, прокладываемых в бетонных или железобетонных галереях, ширину шва a_r между отдельными секциями следует назначать исходя из условия:

$$a_r \geq \left(n_i m_i \varepsilon + \frac{D_\phi}{n_k m_k R} \right) L_0 \quad (7)$$

где ε, R – параметры деформаций сдвижения;

D_ϕ – диаметр фланца галереи;

L_0 – расстояние между центральными осями смежных секций;

n_i, n_k, m_i, m_k – соответственно коэффициенты надежности по нагрузке и условий работы, определяемые аналогично требованиям пункта 8.1.

8.4 При проектировании водопроводящих каналов и самотечных линий водозаборов, проходящих на участках подрабатываемой территории, уклоны их i_k следует назначать с учетом изменения рельефа за счет деформаций сдвижения при подработке по формуле:

$$i_k = i_{расч} + n_i m_i i_{сдв} \quad (8)$$

где $i_{расч}$ – расчетный уклон, обеспечивающий нормальную работу без подработки;

$i_{сдв}$ – ожидаемый наклон основания в результате подработки на рассматриваемом участке;

n_i, m_i – коэффициенты надежности по нагрузке и условий работы.

9 ОПРЕДЕЛЕНИЕ ГРАНИЦ ЗОН ВЛИЯНИЯ ПОДЗЕМНЫХ РАЗРАБОТОК И ПРОДОЛЖИТЕЛЬНОСТИ ПРОЦЕССА СДВИЖЕНИЯ

9.1 Разработка угольных пластов приводит к изменению напряженного состояния горных пород и их сдвигению, проявляющемуся в образовании зоны сдвижения в массиве и на земной поверхности. Зона сдвижения на поверхности от влияния отдельной очистной выработки называется мульдой сдвижения.

СП РК 3.04-108-2014

Отдельные точки в мульде сдвижения сдвигаются в рассматриваемый момент времени на разные величины, в результате чего возникают вертикальные (наклоны, кривизна, скручивание) и горизонтальные (растяжения, сжатия, сдвиги) деформации, а также провалы и сосредоточенные деформации - трещины и уступы в вертикальной и сдвиги в горизонтальной плоскостях.

Сдвигения и деформации горных пород и земной поверхности могут вызвать повреждения в объектах, увеличение водо- и газопроницаемости пород над выработанным пространством, изменение гидрогеологического режима поверхностных и грунтовых вод, активизацию оползневых процессов.

Размеры зоны влияния подземных разработок, величины и характер деформаций, скорости роста деформаций и продолжительность процесса сдвижения горных пород и земной поверхности зависят от следующих основных факторов:

- а) мощности, угла падения и глубины разрабатываемых пластов;
- б) размеров очистных выработок, последовательности прохождения и взаимного положения границ очистных выработок в одном пласте и свите пластов;
- в) структурных особенностей массива горных пород (строения вмещающих пород, наличия разрывных и пликативных нарушений, изменчивости залегания пород и физико-механических свойств пород;
- г) способа управления горным давлением;
- д) скорости подвигания забоя и скорости развития работ вкrest простирания.

9.2 При определении границ зоны влияния подземных разработок по данным наблюдений приняты следующие значения деформаций земной поверхности при расстояниях между реперами 15 - 20 м: наклоны $i = 0,5 \cdot 10^{-3}$, растяжение $\varepsilon = 0,5 \cdot 10^{-3}$.

Границы зоны влияния подземных разработок определяются по граничным углам. Граничными углами называются внешние относительно выработанного пространства углы, образованные на вертикальных разрезах по главным сечениям мульды сдвижения горизонтальными линиями и линиями, последовательно проведенными в коренных породах, мезозойских отложениях и наносах, соединяющими границу очистной выработки с границей зоны влияния подземных разработок на земной поверхности (рисунок 1).

Различают граничные углы:

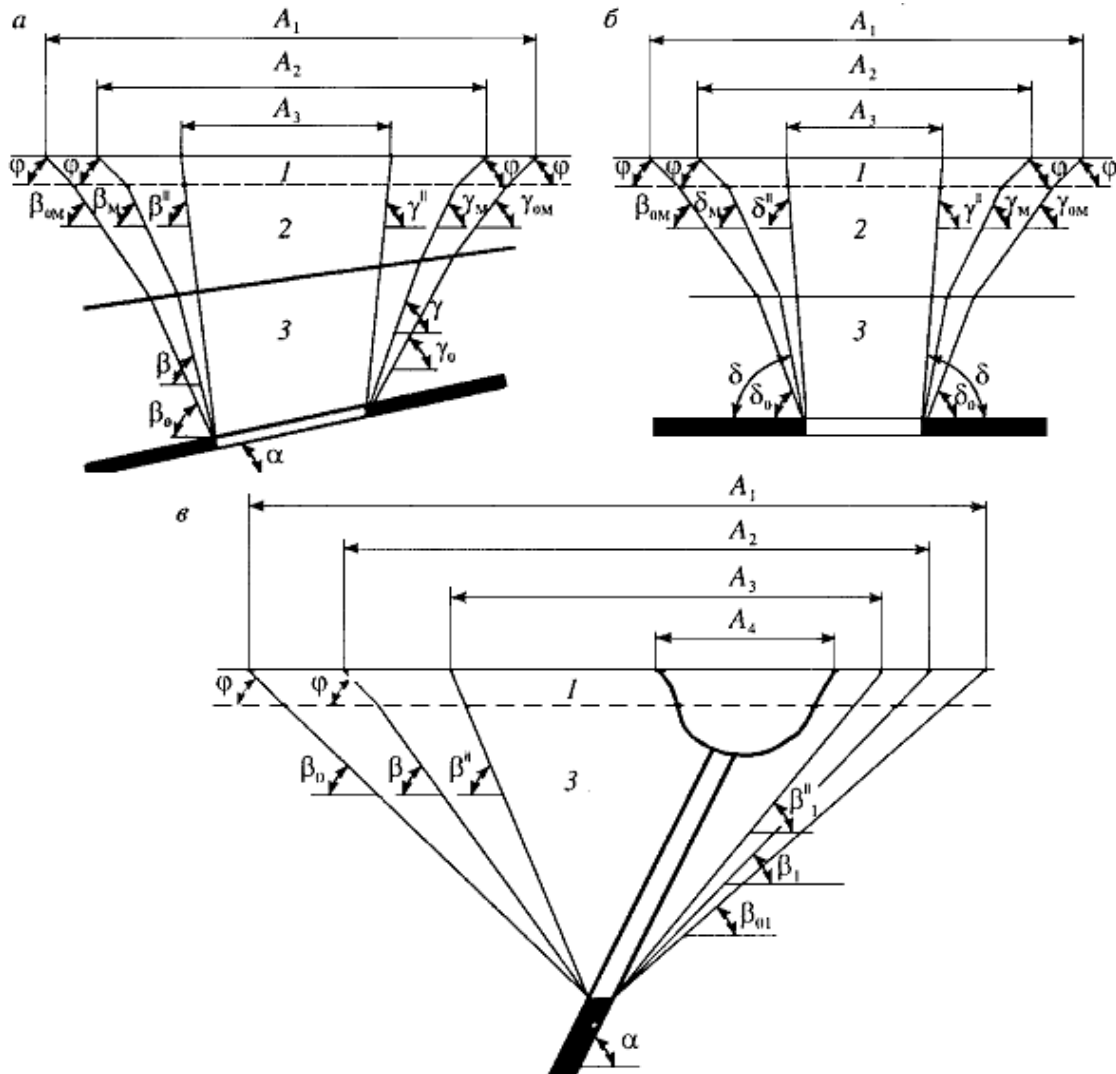
а) в наносах (четвертичные и третичные горизонтально залегающие породы, не вмещающие разрабатываемые пласты) φ_0 , которые принимаются одинаковыми во всех направлениях и учитываются при мощности наносов более 5 м;

б) в мезозойских отложениях на месторождениях палеозойского возраста - δ_{0M} ; β_{0M} ; γ_{0M} ;

в) в коренных породах, к которым относятся породы того же возраста, что и разрабатываемые угольные пласты - δ_0 , β_0 , γ_0 , β_{01} ; углами δ_0 и δ_{0M} определяются границы зоны влияния подземных разработок по простиранию пласта; углами β_0 ; β_{0M} ; γ_0 и γ_{0M} - вкrest простирания пласта соответственно со стороны падения и восстания;

углами β_{01} определяется граница зоны влияния в лежащем боку пласта при углах падения α больше предельных значений α_{II} .

Различают граничные углы при выемке одиночных пластов и свит. При выемке свит пластов в зависимости от взаимного расположения границ выработок в разных пластах, граничные углы могут быть как меньше, так и больше их значений от влияния отдельной выработки в одном пласте.



a - вкрест простирания при угле падения пласта до α_{II} ; *b* - по простиранию пласта; *v* - вкрест простирания при угле падения более α_{II} ; *1* - наносы; *2* - мезозойские отложения; *3* - коренные породы; A_1 - зона влияния очистной выработки; A_2 - зона опасного влияния; A_3 - зона трещин; A_4 - зона провалов

Рисунок 1 – Зоны влияния отдельной очистной выработки на вертикальных разрезах

9.3 В пределах зоны влияния подземных разработок выделяют зону опасного влияния. Для определения границ зоны опасного влияния приняты следующие значения

СП РК 3.04-108-2014

деформаций земной поверхности: наклон $i = 4 \cdot 10^{-3}$; кривизна $K = 0,2 \cdot 10^{-3} \text{ 1/м}$; растяжение $\varepsilon = 2 \cdot 10^{-3}$ (при среднем интервале 15-20 м).

Границы зоны опасного влияния определяются углами сдвижения. Углами сдвижения называются внешние относительно выработанного пространства углы, образованные на вертикальных разрезах по главным сечениям мульды сдвижения при полной подработке горизонтальными линиями и линиями, последовательно проведенными в коренных породах, мезозойских отложениях и наносах, соединяющими границу выработки с границей зоны опасного влияния на земной поверхности.

Различают углы сдвижения (см. рисунок 1):

а) в наносах - φ (принимаются одинаковыми во всех направлениях при мощности наносов 5 м и более, при меньшей мощности углы сдвижения принимаются такими же, как и в подстилающих породах);

б) в мезозойских отложениях - $\delta_M, \beta_M, \gamma_M$;

в) в коренных породах - $\delta, \beta, \gamma, \beta_1$.

Для определения значений углов сдвижения при выемке свит - свита пластов разделяется на группы следующим образом (рисунок 2):

а) при оконтуривании предохранительных целиков горными выработками и при разработках свит пластов с углами падения до 25° (рисунок 2, а, б) в группы объединяются пласты свиты, у которых расстояние по нормали к напластованию между верхним и нижним пластами Δh меньше расстояния от земной поверхности до границы целика (выработки) в верхнем пласте группы ($\Delta h < H_B$ - у верхних границ выработок, $\Delta h < H_H$ - у нижних, см. рисунок 2, а, б);

б) при разработках свит пластов с углами падения $\alpha > 25^\circ$ в группу пластов объединяются такие, у которых расстояние по горизонтали между верхним и нижним пластами у нижних границ выработок меньше глубины горизонта ($\Delta h_H < H_{HG}$, рисунок 2, в). Со стороны верхних границ выработок в группу объединяются пласты, у которых расстояния между верхним и нижним пластами меньше глубины верхних границ выработок ($\Delta h_B < H_{BG}$, рисунок 2, в).

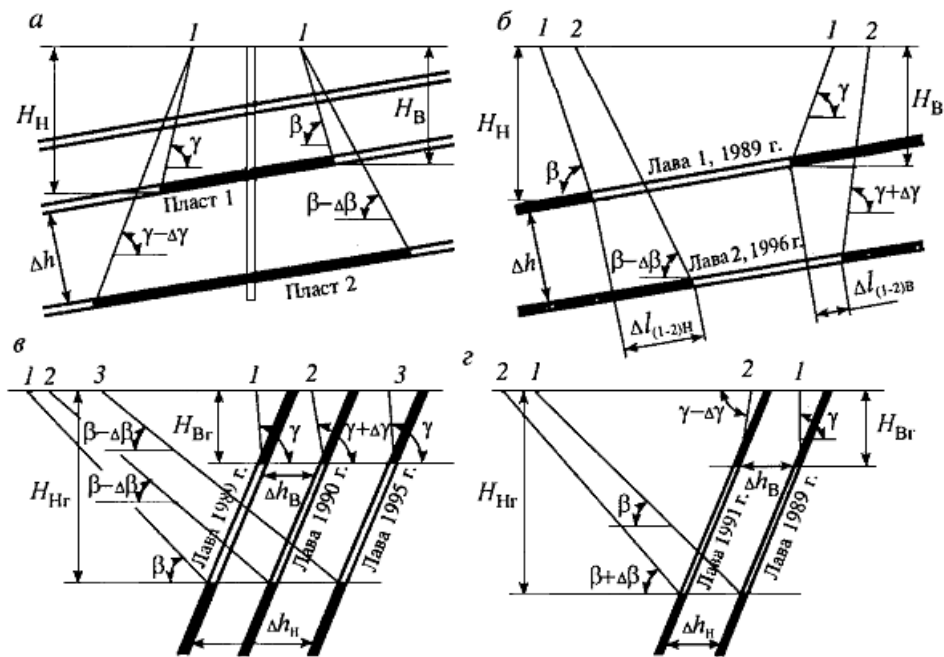
При оконтуривании предохранительного целика горными выработками углы сдвижения в коренных породах от второго, третьего и последующих разрабатываемых пластов первой группы определяются по углам $\delta + \Delta\delta$ (по простиранию), $\beta + \Delta\beta$; $\gamma + \Delta\gamma$ (на разрезах вкрест простирания).

При разработках свит пластов с углами падения до 25° (см. рисунок 2, б), когда расстояние по напластованию между проекциями границ выработок в различных пластах группы удовлетворяет условиям (9), значения углов сдвижения в коренных породах от каждого пласта группы определяются по углам (по простиранию) и углам и (на разрезе вкрест простирания) в соответствии со схемой рисунка 2, б.

$$\Delta l_{\text{В}} \leq 0,3H_{\text{В}},$$

$$\Delta l_{\text{Н}} \leq 0,3H_{\text{Н}},$$
(9)

где $H_{\text{В}}$ и $H_{\text{Н}}$ – соответственно глубины верхней и нижней границ выработок в верхнем пласте.



а - вкрест простирания при оконтуривании предохранительных целиков; *б* - вкрест простирания при разработке пологих пластов; *в* - вкрест простирания при нисходящем порядке разработки пластов; *г* - то же, при восходящем; 1-1 - от первого пласта; 2-2 - от второго; 3-3 - от третьего пласта

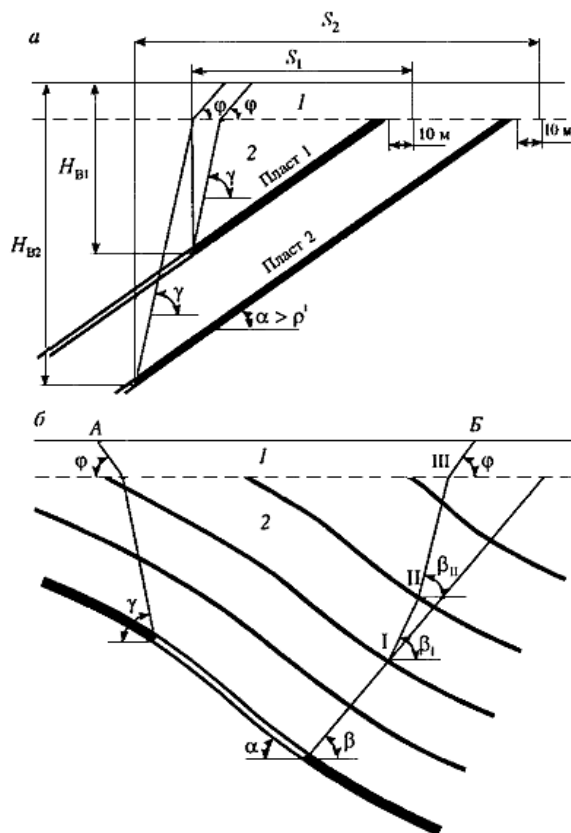
Рисунок 2 – Зоны опасного влияния выработок на вертикальных разрезах при разработке свиты пластов

Глубины $H_{\text{В}}$ ($H_{\text{ВГ}}$) и $H_{\text{Г}}$ ($H_{\text{НГ}}$) при построении целиков определяются как расстояния от земной поверхности до точек пересечения плоскостей, проведенных под углами сдвижения с верхним пластом (см. рисунок 2, *а*).

При определении зоны опасного влияния величины $H_{\text{В}}$ ($H_{\text{ВГ}}$) и $H_{\text{Г}}$ ($H_{\text{НГ}}$) определяются как расстояния по вертикали от границ выработок до земной поверхности (см. рисунок 2, *б*, *в*, *г*).

При разработке свит пластов с углами падения $\alpha > 25^\circ$, когда мощность междупластья по горизонтали удовлетворяет условиям границы зоны опасного влияния при нисходящем порядке разработки от выработок в пластах, разрабатываемых во вторую, третью и последующие очереди, определяются по углам $\beta - \Delta\beta$; $\gamma + \Delta\gamma$ (на разрезе

вкрест простирания, см. рисунок 2, в), а при восходящем порядке разработки - соответственно по углам $\beta + \Delta\beta$; $\gamma - \Delta\gamma$ (см. рисунок 2, з).



I - наносы; 2 - коренные породы; S_1 и S_2 - зоны опасного влияния, вызванные сдвижением пород по напластованию, соответственно от выработок в пластах I и 2 ; AB - зона опасного влияния

Рисунок 3 – Схемы к определению границ опасного влияния при сдвижении пород по напластованию (а) и при невыдержанном залегании пород (б)

9.4 Опасные деформации в зоне подвижек пород по контактам напластований (зоны S_1 и S_2 , рисунок 3, а) за пределами зоны опасного влияния, определяемой углами γ и ϕ , могут возникать при углах падения пластов, больших угла трения пород по слабым контактам ($\alpha > \rho^1$). Учет подвижек пород по контактам напластований производится на тех месторождениях, где они установлены инструментальными наблюдениями.

Значения углов сдвижения γ зависят от количества разрабатываемых пластов (выработок) и взаимного расположения границ выработок в этих пластах.

9.5 При невыдержанном залегании пород границу зоны опасного влияния подземных разработок по падению и в подстилающих породах на разрезе вкрест простирания определяют с учетом изменения углов падения слоев толщи (рисунок 3, б).

Для определения границы зоны опасного влияния со стороны падения на разрезе вкрест простирания определяют угол падения пласта у нижней границы выработки и по этому значению угла падения пород находят значения угла β . Под этим углом проводят

линию на разрезе до контакта с наносами (мезозойскими породами); в тех случаях, когда в точках пересечения этой линии с коренными породами углы падения слоев пород не отличаются более, чем на 10° от угла падения пласта у нижней границы выработки, принятое значение угла β используется для определения границы зоны опасных сдвижений; в противном случае поступают следующим образом:

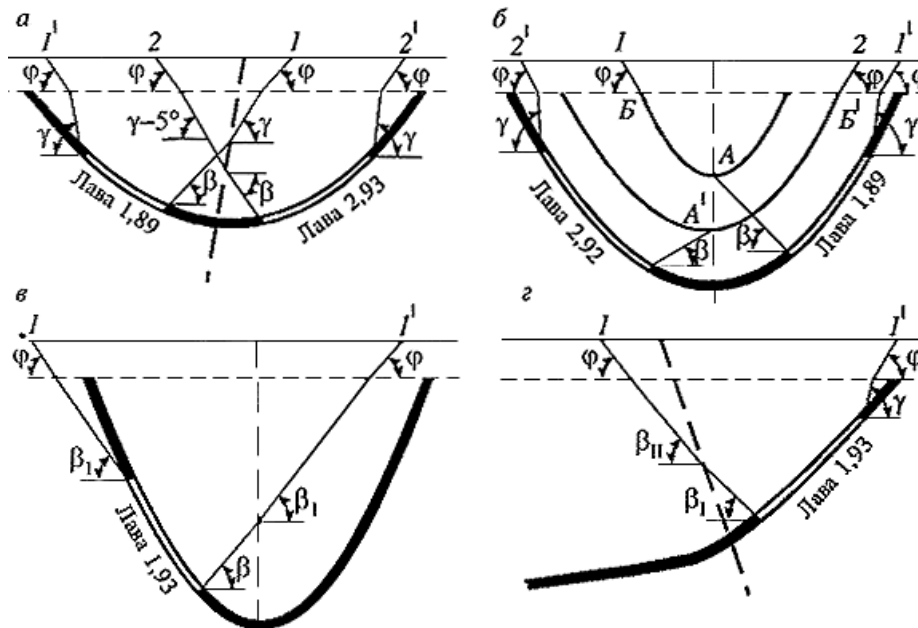
- на разрезе вкрест простирания определяют угол падения пласта α у нижней границы выработки и по нему находят значение угла сдвижения β ;
- под полученным углом сдвижения β проводят линию от границы выработки до пересечения со слоем толщи пород, угол падения которого α_1 в точке пересечения отличается от угла α на 10° ;
- по углу падения α_1 в точке I находят новое значение угла β_1 и под этим углом проводят линию до пересечения со следующим слоем, угол падения которого α_{II} в точке пересечения II отличается от угла падения α_1 на 10° ;
- по углу падения α_{II} находят новое значение угла сдвижения β_{II} ; аналогично определяют границу зоны влияния в других слоях толщи до контакта коренных пород с мезозойскими отложениями или наносами (точка III, см. рисунок 3, б).

Углы сдвижения δ и γ , а также углы сдвижения в наносах и мезозойских отложениях принимаются такими же, как при выдержанном залегании пластов.

Построение зоны опасных сдвижений изложенным способом допустимо для условий, когда углы падения пластов не меняют знак в рассматриваемой области.

9.6 При разработке пластов, залегающих в синклиналиальных складках, границы зоны опасного влияния определяются в соответствии с пунктом 9.5, если в зону влияния не попадает осевая поверхность складки. В тех случаях, когда в зону влияния попадает осевая поверхность складки, границы зоны опасного влияния на вертикальных разрезах вкрест простирания определяют следующим образом:

- при углах падения пород $\alpha < 30^\circ$ со стороны восстания (рисунок 4, а) линией, проведенной от верхней границы выработки под углом сдвижения γ - в коренных породах, и φ - в наносах, зона подвижек пород по напластованию определяется в соответствии с пунктом 9.4;
- со стороны падения - линией, проведенной под углом β до пересечения с осевой поверхностью складки и далее - под углом γ (от первой выработки, лава 1, см. рисунок 4, а) до контакта с наносами и под углом φ - в наносах. Значения угла β определяются по углу падения пласта у нижней границы выработки;
- граница зоны влияния от второй выработки (лава 2) на противоположном крыле (см. рисунок 4, а) определяется линией, проведенной под углом β в коренных породах до пересечения с осевой поверхностью складки и далее под углом $\gamma - 5^\circ$ до контакта с наносами и под углом φ в наносах.



a, б, в - при падении пластов на крыльях складки в разные стороны; *г* - при падении пластов на крыльях в одну сторону; *a* - при углах падения до 30° ; *г, б* - при углах падения от 30° до α_n ; *1-1'* - зона опасного влияния при первичной подработке; *2-2'* - то же при повторной подработке

Рисунок 4 – Схемы к определению границ зоны опасного влияния при залегании пластов в синклиналиях складках

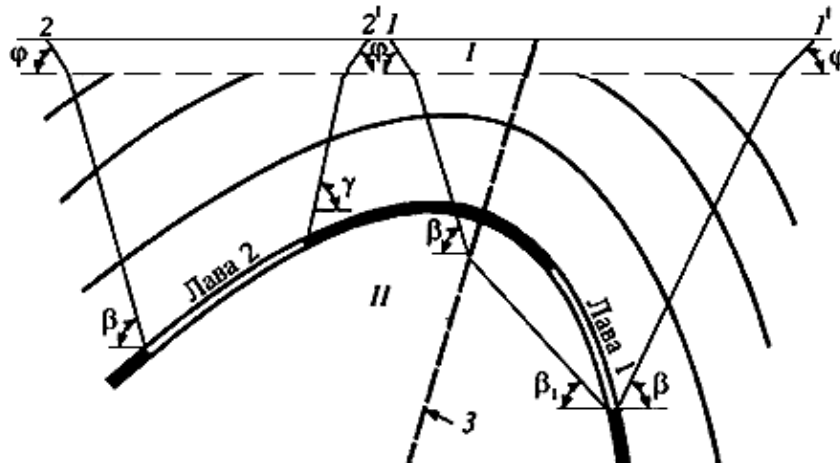
При углах падения пластов на крыльях складки $30^\circ < \alpha < \alpha_n$ граница зоны опасного влияния со стороны восстания определяется углами γ в коренных породах и φ в наносах; зона подвижек пород по контактам напластований определяется в соответствии с п. 9.4; граница зоны опасного влияния со стороны падения определяется линией, проведенной под углом β до пересечения с осевой поверхностью складки (точки А - лава 1 и А' - лава 2, рисунок 4, б) и далее по линии контакта пород (АБ, А'Б', см. рисунок 4, б) до контакта с наносами, и под углом φ - в наносах.

При углах падения пластов на крыльях складки $\alpha > \alpha_n$ (рисунок 4, в) граница зоны опасного влияния со стороны восстания определяется углами β_1 в коренных породах и φ в наносах.

Со стороны падения граница зоны опасного влияния определяется линией, проведенной под углом β до точки пересечения с осевой поверхностью складки и далее под углом β_1 в коренных породах и углом φ в наносах.

При углах падения пород на крыльях в одну сторону (рисунок 4, г) зона опасного влияния со стороны падения определяется по углам β_1 до пересечения с осевой поверхностью и β_{II} до пересечения с контактом коренных пород и наносов (β_1 - угол, определяемый по углу падения пород на разрабатываемом, а угол β_{II} - по углу падения на противоположном крыле складки).

9.7 При разработке пласта, залегающего в антиклинальной складке, если в зону влияния не попадает замок складки (рисунок 5, лава 2), то границы зоны опасного влияния определяют соответственно углами в коренных породах β - у нижней границы выработки, γ - у верхней и φ - в наносах, в соответствии с пункт 9.5 (зона 2-2', см. рисунок 5). Если разрабатывается пласт на крутопадающем крыле складки с углом падения $\alpha < \alpha_n$ (см. рисунок 5, лава 1), то граница зоны опасного влияния со стороны пород висячего бока определяется углом β в коренных породах и углом φ в наносах в соответствии с пункт 9.5.



$I-I'$ - зона опасного влияния от разработки пласта на крутом крыле складки; $2-2'$ - зона опасного влияния от разработки пласта на пологом крыле складки; 3 - осевая поверхность складки; I - наносы; II - коренные породы

Рисунок 5 – Схема к определению границ зоны опасного влияния при разработке пласта, залегающего в антиклинальной складке

Со стороны лежачего бока граница зоны опасного влияния определяется линией в коренных породах, проведенной из нижней границы выработки под углом β_1 до пересечения с осевой поверхностью складки, и далее линией в коренных породах, проведенной под углом β (определяемом по среднему углу падения пород) до контакта с наносами, и углом φ в наносах (см. рисунок 5, зона 1-1').

9.8 При подработке разрывных тектонических нарушений зоны опасного влияния определяют следующим образом:

- при залегании пластов под углами $\alpha < 25^\circ$, когда сместители нарушений в главных сечениях мульды сдвижения падают под углами менее 80° согласно с падением линий, проведенных под соответственными углами сдвижения в коренных породах (рисунок 6, а), за границу зоны опасного влияния принимается проекция выхода нижнего контакта зоны перемятых пород сместителя под наносы; если поверхность сместителя выходит на участке между точками, определяемыми по углам сдвижения и граничным углам (см. рисунок 6, а, точка Б); в тех случаях, когда нарушение имеет выход в зоне

опасных сдвижений, за границу зоны опасного влияния принимается граница, определяемая по углам сдвижения (см. рисунок 6, а, точка А);

- при подходе очистных работ к нарушению, расположенному со стороны восстания от выработки на расстоянии $0,1H$ и менее (H - расстояние по вертикали от точки пересечения сместителя с почвой пласта до земной поверхности (рисунок 6, б) на участке выхода сместителя тектонического нарушения $A'B'$), может возникнуть зона опасного влияния при угле падения сместителя более $\Delta > 30^\circ$ в условии подвижек пород по контактам напластований. При отсутствии подвижек пород по контактам напластований зона опасного влияния $A'B'$ возникает при угле падения сместителя нарушения $\Delta \geq 50^\circ$, со стороны падения граница зоны опасного влияния определяется углами сдвижения β в коренных породах и φ в наносах.

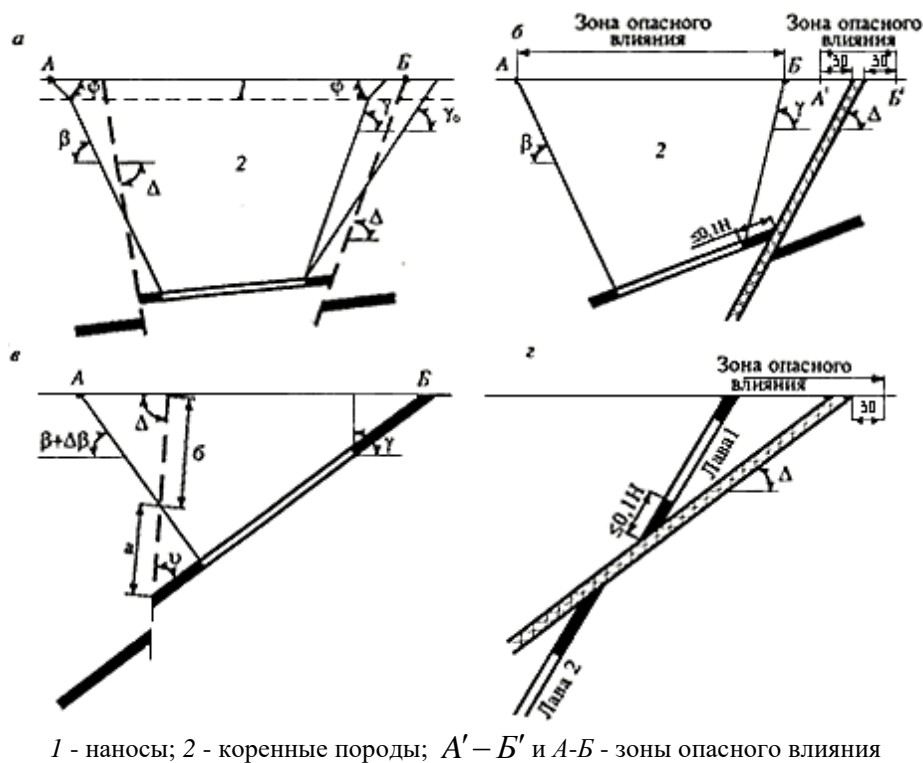


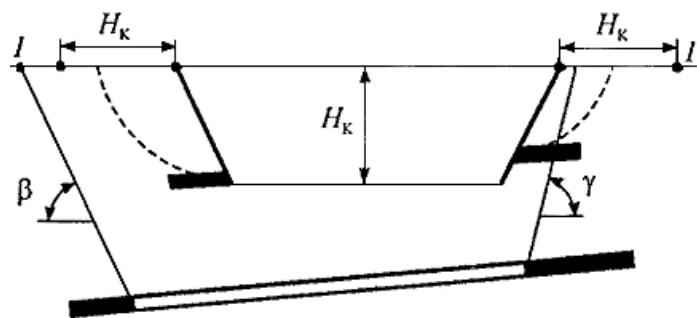
Рисунок 6 – Схемы к определению зон опасного влияния при тектоническом нарушении толщи

При подработке тектонических нарушений с углами падения сместителей $\Delta = 40...90^\circ$ горными выработками со стороны восстания в пластах с углами падения $\alpha_n > \alpha > 30^\circ$, когда углы между сместителем и пластом составляют $\nu = 30...80^\circ$ и отношениями $b/a \geq 0,5$ (Рисунок 6, в) в полумульде по восстанию возникают подвижки пород по контактам напластования, а зона опасного влияния со стороны восстания определяется выходом почвы пласта на поверхность (или проекцией выхода почвы пласта под наносы) (см. Рисунок 6, в, точка Б); со стороны падения граница зоны опасного влияния в этих условиях определяется углами $\beta + \Delta\beta$ в коренных породах и φ - в

наносах, где значение углов β определяется по рекомендациям разд. 7, а значения углов $\Delta\beta$ - по заключению специализированных организаций.

При углах падения пласта $\alpha_n > \alpha > 30^\circ$, если угол падения сместителя нарушения меньше угла падения пласта, но не меньше 30° при надработке сместителя, когда расстояние от границы выработки до точки пересечения с поверхностью сместителя равно или менее $0,1H$ (рисунок 6, з, лава 1); а также при подработке сместителя (см. рисунок 6, з, глава 2) граница зоны опасного влияния в подстилающих породах располагается в 30 м от выхода нижнего контакта перемятых пород на поверхность или проекции выхода этого контакта под наносы.

9.9 При подработке подземными горными выработками пластов, находящихся в зонах влияния действующих и ранее пройденных карьеров, границы зоны опасного влияния при углах падения пластов, меньших углов трения пород по наиболее слабым контактам $\alpha < \rho'$ в тех случаях, когда в зону опасного влияния попадает призма возможного обрушения борта (рисунок 7), границы зоны опасного влияния подземных горных разработок определяются следующим образом:



$I-I'$ - зона опасного влияния, H_k - глубина карьера

Рисунок 7 – Схема определения зон опасного влияния при совместной разработке месторождений открытым и подземным способом

а) если точка пересечения плоскостей под углами сдвижения с земной поверхностью (контактам с наносами) располагается на расстоянии по горизонтали, большем глубины карьера H_k (см. рисунок 7, точка 1), то за границу зоны опасного влияния принимается эта точка;

б) если указанная точка располагается на расстоянии, равном или меньшем H_k , от верхней бровки карьера, то за границу зоны опасного влияния принимается точка, расположенная на расстоянии H_k от верхней бровки карьера (см. рисунок 7, точка 1');

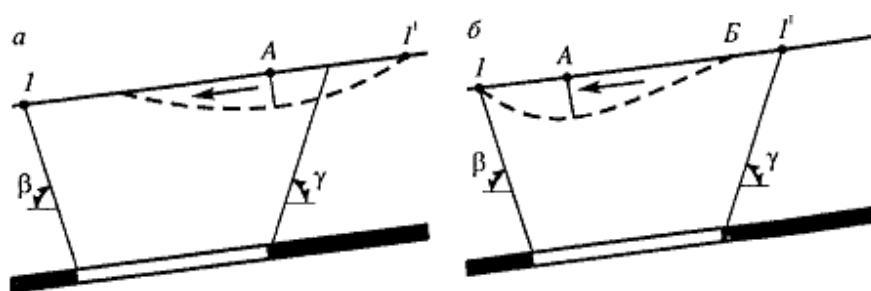
в) при углах падения пластов $\alpha \geq \rho'$ (ρ' - угол трения по наиболее слабым контактам слоев) границы зоны опасного влияния определяются по заключению специализированных организаций.

При строительстве карьеров в зонах влияния ранее пройденных выработок следует учитывать возможные изменения физико-механических свойств пород.

9.10 При подработке подземными горными выработками оползневых склонов подземные горные работы могут активизировать оползневые процессы.

Если подземные горные работы подрабатывают оползневой склон со стороны падения, а граница зоны опасного влияния подземных разработок со стороны восстания находится в пределах оползневого склона, то за границу зоны опасного влияния со стороны восстания принимается точка выхода на поверхность плоскости скольжения оползня (рисунок 8, а, точка 1').

Если подземные горные работы подрабатывают оползневой склон со стороны восстания и граница зоны опасного влияния подземных горных разработок со стороны восстания находится вне оползневого тела, то границы зоны опасного влияния от подземных выработок определяются независимо от влияния оползня (см. рисунок 8, а - точка 1, б - точка 1').



1-1' - зона опасного влияния

Рисунок 8 – Схемы определения зон опасного влияния при ведении горных работ под оползневыми склонами

При подработке призмы упора оползня (рисунок 8, а) граница зоны опасного влияния определяется выходом на поверхность нижнего контакта оползневого тела со стороны восстания (рисунок 8, а, точка 1').

В сложных случаях при подработке оползневых тел сложной формы границы зоны опасного влияния подземных горных разработок определяются с привлечением специализированных организаций.

9.11 В пределах зоны опасного влияния на земной поверхности может образоваться зона трещин, а при условиях подработки, указанных в пунктах 9.12 и 9.13, зона провалов (воронки). Границы зоны трещин определяются углами разрывов δ'' , β'' , β_1'' , γ'' .

Углами разрывов называются внешние относительно выработанного пространства углы, образованные на вертикальных разрезах по главным сечениям мульды сдвижения горизонтальными линиями и линиями, соединяющими границу выработки с ближайшей к границе мульды сдвижения трещиной. Величины углов разрыва определяются в соответствии с настоящими правилами, а при отсутствии их значений на отдельных месторождениях они принимаются на 10° больше соответствующих углов сдвижения в коренных породах, но не более 90° .

При разработке свит пластов с углами падения $\alpha \geq 35^\circ$ над выходами под наносы слабых прослойков в полумульде по падению могут образоваться уступы за пределами зоны, определяемой по углам разрыва.

9.12 Провалы на земной поверхности могут образовываться над действующими и ранее пройденными вскрывающими, подготовительными и очистными выработками. Образование провалов может происходить как в период эксплуатации шахты под влиянием обрушения покрывающих пород, разрушения целиков угля, перепуска пород, выноса песка и т.п., так и после окончания эксплуатации шахты над оставшимися в массиве пустотами, вследствие потери с течением времени несущей способности крепи и пород.

В сложных горно-геологических условиях при слабых обводненных породах, тектонической нарушенности толщи, возможности перепуска обрушенных пород по падению определение зоны провалов выполняется по заключению специализированных организаций.

9.13 Провалы над очистными выработками при разработке пластов с углами падения $\alpha \leq 35^\circ$ не образуются при условии $H_B \geq 20m$ (при $m \leq 3$ м), где H_B - глубина верхней границы выработки; m - вынимаемая мощность пласта.

В тех случаях, когда системы разработки ранее вынутых пластов неизвестны или применяются системы с оставлением целиков в выработанном пространстве (короткие столбы, камеры, а также при наличии в надугольной толще легкообрушаемых сильнообводненных пород), оценка возможности образования провалов производится специализированными организациями.

За границу зоны провалов над очистными выработками со стороны восстания и по простиранию пласта принимают контур, отстоящий в плане от контура проекции границ очистных выработок на 15 м. Со стороны падения пласта за границу зоны возможных провалов принимают проекцию на земную поверхность изогипсы пласта, имеющую отметку $20m$ (но не менее 25 м) при разработках пластов без оставления целиков.

К зоне провалов прилегает зона больших трещин, ширина которой принимается равной 10 м.

9.14 При разработке пластов с углами падения $\alpha > 35^\circ$ провалы на земной поверхности не образуются, если вертикальная высота целиков, оставленных на выходах пластов под наносы, больше предельных размеров h_y .

Если размеры целиков, оставленных на выходах пластов, менее указанных в табл. 3, то провалы на земной поверхности могут образовываться при глубинах горных разработок в рассматриваемом пласте $H < H_1$. Значения H_1 определяются в зависимости от вынимаемой мощности пласта m .

За границу зоны возможных провалов на земной поверхности при разработке пластов с углами падения более 35° принимают на плане следующий контур:

- по простиранию - линию, проведенную параллельно границе очистной выработки на расстояниях в плане от проекции границы выработки при первичной подработке $l_{II} = h$, но не менее 15 м, при повторных подработках $l_{II} = 0,1H_H + h$, но не менее 15 м, где H_H - глубина нижней границы выработки, h - мощность наносов; при $H_H > h_y$ принимается $H_H = h_y$;

СП РК 3.04-108-2014

- в породах лежачего бока (со стороны восстания) линию, проведенную на расстоянии $l_n = h$, но не менее 15 м от линии выхода почвы пласта под наносы (на земную поверхность);
- со стороны висячего бока - линию, проведенную на расстоянии $l_B = h_y \text{ctg} \alpha + h \geq 20$ м, но не менее 3м от выхода кровли пласта под наносы.

К зоне провалов прилегает зона больших трещин, ширина которой принимается со стороны висячего бока равной 30 м, со стороны лежачего бока и по простиранию - 20 м.

9.15 Процесс сдвижения земной поверхности в зоне влияния подземных разработок протекает неравномерно во времени и характеризуется общей продолжительностью и периодом опасных деформаций.

Под общей продолжительностью процесса сдвижения понимается период, в течение которого земная поверхность над выработанным пространством находится в состоянии сдвижения.

Общая продолжительность процесса сдвижения (T , мес) от влияния отдельной очистной выработки определяется следующим образом:

- при подвигании очистного забоя по простиранию (рисунок 9, а, б)

$$T = k_T \cdot \frac{H}{C} (\text{ctg} \delta_0 + \text{ctg} \psi_3) \tag{11}$$

- при подвигании очистного забоя по падению (см. рисунок 9, б)

$$T = k_T \cdot \frac{H}{C} \left(\frac{\cos(\psi_1 + \alpha)}{\sin \psi_1} + \frac{\cos \beta_0}{\sin(\beta_0 + \alpha)} \right) \tag{12}$$

- при подвигании очистного забоя по восстанию (рисунок 9, в, г)

$$T = k_T \cdot \frac{H}{C} \left(\frac{\cos \gamma_0}{\sin(\gamma_0 - \alpha)} + \frac{\cos(\psi_2 - \alpha)}{\sin \psi_2} \right) \tag{13}$$

где $\delta_0, \beta_0, \gamma_0$ - граничные углы;

ψ_1, ψ_2, ψ_3 - углы полных сдвижений;

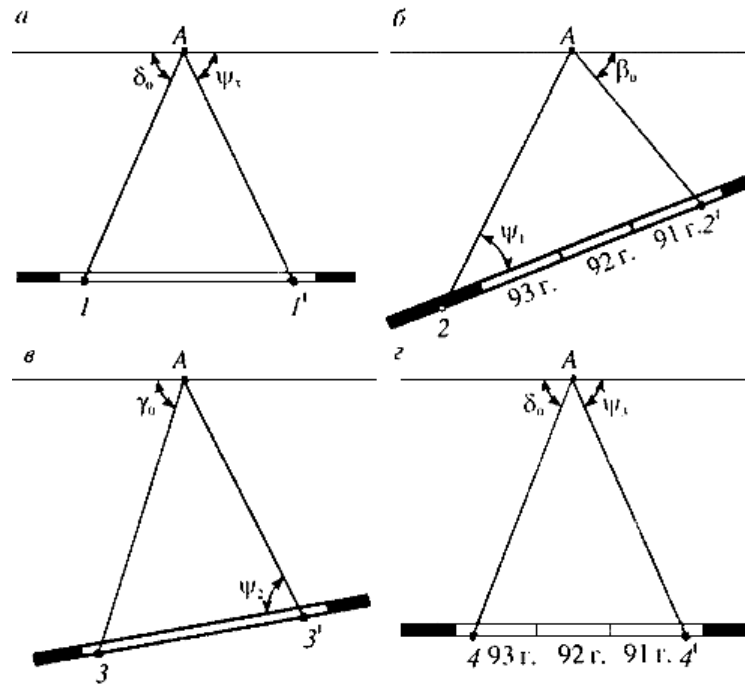
H - глубина залегания пласта под рассматриваемой точкой;

α - угол падения пласта.

Коэффициент k_T определяется из таблицы 3 в зависимости от средней скорости подвигания очистного забоя C и средней глубины горных работ H .

Таблица 3 – Значения коэффициента k_T

Средняя скорость подвигания очистного забоя C , м/мес	Глубина горных работ H , м		
	до 100	до 300	≥ 500
20	1,5	1,2	1,1
60	1,8	1,5	1,3
до 150	2,0	1,5	1,5



1–1' и 2–2' - соответственно зоны влияния при подвигании очистных забоев по простиранию (а) и отработке столбов по падению либо восстанию (б), 3–3' и 4–4' - соответственно зоны влияния при подвигании очистных забоев по восстанию (в) и отработке столбов по простиранию (г)

Рисунок 9 – Схемы для определения общей продолжительности процесса сдвижения

10 РАСЧЕТНЫЕ, ДОПУСТИМЫЕ И ПРЕДЕЛЬНЫЕ ПОКАЗАТЕЛИ ДЕФОРМАЦИЙ ЗЕМНОЙ ПОВЕРХНОСТИ ДЛЯ ГИДРОТЕХНИЧЕСКИХ СООРУЖЕНИЙ НА ПОДРАБАТЫВАЕМЫХ ТЕРРИТОРИЯХ

10.1 Нормы настоящего раздела распространяются на гидротехнические сооружения, построенные без конструктивных мер охраны от вредного влияния подработок.

10.2 Условия подработки и применения мер охраны гидротехнических сооружений устанавливаются сравнением расчетных показателей деформаций в пятне застройки рассматриваемых объектов с допустимыми и предельными показателями деформаций для этих объектов.

10.3 Допустимые и предельные показатели деформаций для гидротехнических сооружений, не указанных в настоящем разделе, можно принимать по аналогии с перечисленными, близкими по конструктивным особенностям и условиям эксплуатации. Разрешается принимать допустимые и предельные показатели деформаций, отличные от приведенных в настоящем разделе, если они обоснованы технико-экономическим или другими расчетами, выполненными специализированными организациями.

10.4 Если допустимые и предельные показатели деформаций для рассматриваемых гидротехнических сооружений характеризуются несколькими параметрами, то меры охраны при их подработке удовлетворяют требованиям всех параметров. Если возможно

СП РК 3.04-108-2014

образование сосредоточенных деформаций земной поверхности в виде трещин с уступами, в тех случаях, когда не указаны допустимые или предельные показатели деформаций, допустимость подработки сооружений устанавливается статическими расчетами по действующим строительным нормам и правилам.

10.5 Расчетный показатель деформаций для гидротехнических сооружений Δl определяется по следующим формулам:

1. При разработке пласта отдельной выработкой:

а) при деформациях земной поверхности без образования уступов:

$$\Delta l = \sqrt{m_\varepsilon^2 \varepsilon_1^2 + m_k^2 \frac{H^2}{R_1^2}} \quad (14)$$

б) при деформациях земной поверхности с образованием трещин и уступов:

$$\Delta l = l m_\varepsilon \varepsilon l + h_n \quad (15)$$

2. При многократной подработке - разработке одного или свиты пластов несколькими выработками:

- при процессе сдвижения, когда разрывы во времени между подработками меньше или равны общей продолжительности процесса сдвижения,

а) при деформациях земной поверхности без образования уступов:

$$\Delta l = l \sqrt{m_\varepsilon^2 \left[\sum_1^n \varepsilon_i \right]^2 + m_k^2 H^2 \left[\sum_1^n K_i \right]^2} \quad (16)$$

б) при деформациях земной поверхности с образованием трещин и уступов:

$$\Delta l = l m_\varepsilon \sum_1^n \varepsilon_i + \sum_1^n h_{yi} \quad (17)$$

- при процессе сдвижения с разрывами во времени, превышающими общую продолжительность процесса сдвижения:

$$\Delta l = \sqrt{\Delta l_1^2 + \Delta l_2^2 + K + \Delta l_n^2}, \quad (18)$$

где l и H – соответственно длина здания (отсека), мм, и его высота от подошвы фундамента до верха карниза, м;

$\varepsilon_1, R_1, h_{yi}$ – соответственно расчетные величины горизонтальной деформации (безразм.), радиуса кривизны, м;

$R = \frac{1}{K}$, K – кривизна земной поверхности, 1/м, и уступа, мм, от одной выработки;

$\varepsilon_1, K_1, h_{yi}$, – расчетные величины горизонтальной деформации, кривизны земной

поверхности и уступа от отдельной i -той выработки;

n - количество выработок;

$\Delta l_1, \Delta l_2, \Delta l_n$ – показатели деформаций от влияния первой, второй и n -ой выработок, определяются по формулам (14) и (15);

m_ε, m_k – коэффициенты условий работы при учете воздействия на здание или сооружение относительных горизонтальных деформаций ε и кривизны K ;

Значения коэффициентов условий работы принимаются по таблице 4.

Таблица 4 – Коэффициенты условий работы для гидротехнических сооружений и коммуникаций

Деформация земной поверхности	Обозначения	При длине здания, сооружения или коммуникации l , м		
		до 15	15 30	свыше 30
Относительная горизонтальная деформация растяжения или сжатия	m_ε	1,0	0,8	0,7
Кривизна выпуклости или вогнутости	m_k	1,0	0,7	0,5
Наклон	m_i	1,0	0,8	0,7

Примечания -

1 При рассмотрении поперечного сечения гидротехнических сооружений за l следует принимать его ширину.

2 Для круглого в плане сооружения за l следует принимать его внешний диаметр.

3 Приведенные значения коэффициентов условий работы применимы при выполнении горных работ на глубине до 500 м, при глубинах разработки более 500 м значения всех коэффициентов принимаются равными единице.

10.6 Необходимость применения мер защиты определяется на основании сравнения расчетных показателей деформаций земной поверхности для гидротехнических сооружений с допустимыми и предельными показателями деформаций земной поверхности для соответствующих объектов.

Если расчетные показатели деформаций для рассматриваемых гидротехнических сооружений меньше допустимых показателей деформаций, подработка объектов может производиться без горных и конструктивных мер защиты.

Если расчетные показатели деформаций больше предельных показателей деформаций, то следует применять как горные меры защиты, уменьшающие деформации земной поверхности как минимум до предельных, так и конструктивные меры защиты объектов.

Если расчетные показатели деформаций находятся в диапазоне от допустимых до предельных, то для защиты объектов от подработки могут применяться как горные, так и конструктивные меры защиты отдельно или совместно.

10.7 Допустимые и предельные показатели деформаций земной поверхности для гидротехнических сооружений определяются по таблице 5. Помимо ограничений величин показателей деформаций земной поверхности, указанных в таблице 5, при подработке

СП РК 3.04-108-2014

башенных сооружений, плотин (дамб) организовываются систематические наблюдения в первом случае - за их креном, во втором - за положением уровня воды относительно гребня плотины (дамбы) и за образованием трещин в ее теле с целью своевременного проведения необходимых работ по защите плотины (дамбы) и устранению повреждений от подработки.

Таблица 5 – Допустимые и предельные показатели деформаций земной поверхности для гидротехнических сооружений

Объект и его отличительный признак	Деформации		
	Обозначения	Допустимые	Предельные
1. Подземные резервуары и отстойники длиной (диаметром) l , м:			
1) железобетонные	$[\varepsilon]$	$(70/l) \cdot 10^{-3}$	-
2) каменные с железобетонной рубашкой	$[\varepsilon]$	$(40/l) \cdot 10^{-3}$	-
2. Отстойники очистные канализационных сооружений:			
1) горизонтальные (прямоугольные в плане, при n - количестве параллельных смежных отстойников)	$[i]$ прод	$6 \cdot 10^{-3}$	-
	$[i]$ попер	$(14/n) \cdot 10^{-3}$	-
2) радиальные	$[i]$	$1 \cdot 10^{-3}$	-
3) вертикальные	$[i]$	$1,8 \cdot 10^{-3}$	-
3. Плотины и дамбы:			
1) каменные и бетонные	$[\varepsilon]$	-	$2,5 \cdot 10^{-3}$
	$[R]$	-	12 км
2) грунтовые с водосливным устройством	$[\varepsilon]$	$6 \cdot 10^{-3}$	-
	$[h_y]$	8 см	-
3) то же, без водосливногo устройства	$[\varepsilon]$	$4 \cdot 10^{-3}$	-
	$[h_y]$	8 см	-
4) то же, паводковые из глинистых и суглинистых грунтов, высотой до 6 м	$[\varepsilon]$	$10 \cdot 10^{-3}$	-
	$[h_y]$	10 см	-

Примечание - В таблице за допустимые и предельные показатели деформаций земной поверхности приняты соответствующие им деформации основания выгиба-прогиба и горизонтальные деформации растяжения-сжатия. Исключение составляют п.п. 1.1, 1.2, 2.1 таблицы 5.

Приложение А
(обязательное)

Учет реологических свойств грунтов при расчете гидросооружений на подрабатываемых территориях

А.1 Реологические свойства грунтов при расчете конструкций гидротехнических сооружений на воздействие искривления земной поверхности следует учитывать с помощью длительного коэффициента жесткости основания в зоне повышения давления на основание, который вычисляется по формуле:

$$K_{удл} = \frac{\omega_z E_{dl}}{(1 - \mu_0^2) \sqrt{F}} \quad (A.1)$$

где ω_z – коэффициент формы фундамента, зависящий от отношения сторон, по таблице А.1;

E_{dl} – модуль длительной деформации грунта, МПа (кг/см²), по таблице А.2;

μ_0 – коэффициент Пуассона грунта по таблице А.3;

F – площадь подошвы фундамента (не более 10 м² для ленточных и 100 м² для плитных фундаментов).

Таблица А.1

Отношения сторон	1:1	1:1,5	1:2	1:3	1:5	1:10
Значения ω_z	1,06	1,07	1,09	1,13	1,22	1,41

Таблица А.2

Пределы нормативных показателей консистенции	Модули длительной деформации E_{dl} , МПа (кг/см ²), четвертичных глинистых грунтов при коэффициенте пористости e , равном									
	0,55		0,65		0,75		0,85		0,95	
	МПа	кг/см ²	МПа	кг/см ²	МПа	кг/см ²	МПа	кг/см ²	МПа	кг/см ²
$I_L < 0$	30	300	19,5	195	13	130	8,5	85	7	70
$0 \leq I_L < 0,25$	22	220	14	140	8,5	85	5,5	55	4,5	45
$0,25 \leq I_L < 0,5$	–	–	8,5	85	5	50	3,5	35	3	30

Таблица А.3

Вид грунта	Глины и суглинки твердые	Глины и суглинки полутвердые	Глины и суглинки тугопластичные	Глины и суглинки мягкопластичные
Значения	0,15	0,25	0,35	0,4

Коэффициент жесткости основания в зоне разгрузки K_p допускается определять по формуле (А.1), в которую вместо модуля длительной деформации E_{dl} подставляется значение модуля деформаций грунта, определенное согласно СП РК 5.01-27-2013.

А.2 Реологические свойства грунтов при расчете конструкций на воздействие горизонтальных деформаций земной поверхности (сдвиг грунта по подошве фундамента) следует учитывать:

- в стадии затухающей ползучести ($\tau > \tau_{lim}$) с помощью длительного коэффициента жесткости основания при сдвиге, который определяется по формуле:

$$K_{xdl} = 0.7K_{ydl} \quad (\text{А.2})$$

- в стадии установившейся ползучести ($\tau > \tau_{lim}$) путем учета предельного сдвига по грунту, который определяется по формуле

$$\Delta_{np} = 0.1B\gamma_{np} \quad (\text{А.3})$$

где B – утроенная ширина подошвы фундамента при сдвижении грунта вдоль длинной стороны или ширина подошвы фундамента при сдвижении грунта поперек ленты;

γ_{np} – величина относительного предельного сдвига грунта, определяемая по Таблице А.4.

Таблица А.4

Пределы нормативных показателей консистенции	Относительный предельный сдвиг γ_{np} четвертичных глинистых грунтов при коэффициенте пористости e , равном				
	0,55	0,65	0,75	0,85	0,95
$I_L < 0$	0,049	0,117	0,164	0,190	0,175
$0 \leq I_L < 0,25$	0,096	0,162	0,210	0,240	0,252
$0,25 \leq I_L < 0,5$	-	0,197	0,249	0,285	0,303

А.3. Эпюра касательной нагрузки по подошве фундамента состоит из трех (или менее) прямолинейных участков: OA , AB , BC (см. рисунок А.1).

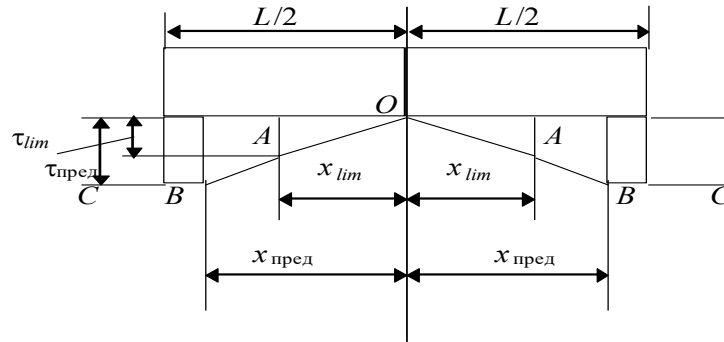


Рисунок А.1 – Эпюра касательных напряжений

Абсцисса точки A вычисляется по формуле:

$$x_{lim} = \frac{\tau_{lim}}{K_{\text{хдл}} (m_{\varepsilon} n_{\varepsilon} \varepsilon - \varepsilon_k)} \quad (\text{А.4})$$

где τ_{lim} – порог ползучести при сдвиге, МПа ($\text{кг}/\text{см}^2$), определяемый по формуле:

$$\tau_{lim} = \sigma \cdot \text{tg} \varphi_w + c_w \quad (\text{А.5})$$

где σ – среднее нормальное давление на грунт, МПа ($\text{кг}/\text{см}^2$);

φ_w – угол внутреннего трения (град) при влажности W , определяемый по таблице А.5;

c_c – структурное сцепление, МПа ($\text{кг}/\text{см}^2$), вычисляемое по формуле

$$c_c = c_w - \sum W \quad (\text{А.6})$$

c_w – общее сцепление при влажности W , определяемое по таблице А.5;

\sum_w – сцепление связанности, принимаемое по таблице А.6;

ε_k – собственные (осевые) деформации конструкций, которые допускается принимать, в зоне растяжения – 1 мм/м, в зоне сжатия – равными нулю.

Таблица А.5

Пределы нормативных показателей консистенции	Общее сцепление c_w , кПа ($\text{кг}/\text{см}^2$), и угол внутреннего трения φ_w , град, четвертичных глинистых грунтов при коэффициенте пористости e , равном									
	0,55		0,65		0,75		0,85		0,95	
	кПа	$\text{кг}/\text{см}_2$	кПа	$\text{кг}/\text{см}_2$	кПа	$\text{кг}/\text{см}_2$	кПа	$\text{кг}/\text{см}_2$	кПа	$\text{кг}/\text{см}_2$
$I_L < 0$	70	0,7	57	0,57	47	0,47	40	0,4	36	0,36
	29°		27°		26°		25°		24°	
$0 \leq I_L < 0,25$	53	0,53	43	0,43	35	0,35	29	0,29	25	0,25
	25°		23°		22°		21°		20°	
$0,25 \leq I_L < 0,5$	–	–	36	0,36	28	0,28	22	0,22	18	0,18
	–		21°		20°		18°		17°	

Таблица А.6

Пределы нормативных показателей консистенции	Сцепление связности \sum_w , кПа (кг/см ²), четвертичных глинистых грунтов при коэффициенте пористости e , равном									
	0,55		0,65		0,75		0,85		0,95	
	кПа	кг/см ²	кПа	кг/см ²	кПа	кг/см ²	кПа	кг/см ²	кПа	кг/см ²
$I_L < 0$	46	0,46	34	0,34	25	0,25	19	0,19	16	0,16
$0 \leq I_L < 0,25$	35	0,35	27	0,27	20	0,20	15	0,15	12	0,12
$0,25 \leq I_L < 0,5$	–	–	23	0,23	16	0,16	11	0,11	8	0,08

Абсцисса $x_{пред}$ и ордината $\tau_{пред}$ (предельное касательное напряжение) точки B определяются по формулам:

$$x_{пред} = \frac{\Delta_{пред}}{m_e n_e \varepsilon - \varepsilon_k} \quad (A.7)$$

$$\tau_{пред} = \sigma \cdot tg\varphi_w + c_w \quad (A.8)$$

Отрезок BC является горизонталью.

А.4 Продольные усилия в фундаментных конструкциях от касательной нагрузки по подошве определяются путем суммирования площади эпюры касательной нагрузки (см. рисунок А.1) по одну сторону от того сечения, в котором определяется усилие, и умножением этой суммы на ширину подошвы фундамента (размер на плоскости эпюры).

Усилия, возникающие по подошве фундаментов, расположенных перпендикулярно направлению сдвига грунта, определяются на основании той же эпюры (см. рисунок А.1), но построенной для конкретного вида фундаментов. При этом усилие определяется умножением площади эпюры по длине фундамента на его ширину.

А.5 Реологические свойства грунтов при определении величин усилий в фундаментных конструкциях, обусловленных силами трения по боковым поверхностям фундаментов, учитываются по аналогии с нагрузками по подошве фундаментов. При этом пересчету подлежат только ординаты τ_{lim} и $\tau_{пред}$ (см. рисунок А.1), вычисляемые для действующего на боковую поверхность фундамента среднего по высоте нормального давления σ_{cp} и механических характеристик грунтов обратной засыпки.

А.6 В лабораторных опытах характеристики длительного деформирования грунтов оснований определяют в компрессионных и срезных приборах, доукомплектованных набором колец для фиксации высоты скашиваемой части образца грунта. При этом за критерий стабилизации перемещений на конечной стадии загрузки принимают 0,001 мм за 24 ч.

А.7 В полевых условиях определение реологических характеристик грунтов производят вдавливанием и сдвигом стандартных квадратных штампов 5000 см², при этом за критерий стабилизации перемещений на конечной стадии загрузки принимают 0,01 мм за 12 ч

Приложение Б
(обязательное)

**Прогноз водопритоков в горные выработки при подработке водоемов и водотоков.
Оценка потерь воды из водохранилищ и каналов, создаваемых на подрабатываемых территориях**

Б.1 Расчету водопритоков в горные выработки при ведении очистных работ вблизи водоемов и водотоков, а также расчету потерь воды из последних, предшествуют этапы схематизации гидрогеологических условий.

Определяются контуры горных выработок в плане и размеры зон водопродящих трещин над ними для нескольких характерных моментов (после первой посадки основной кровли, при максимальных размерах выработанного пространства, в промежуточном положении).

За верхнюю границу зон водопродящих трещин принимается поверхность, параллельная напластованию, удаленная от разрабатываемого пласта на расстояние, равное максимальной высоте этой зоны.

Границы зоны водопродящих трещин со стороны восстания, падения и простираия пласта определяются на соответствующих вертикальных разрезах линиями, проведенными через границы выработанного пространства под углами разрывов.

Максимальная высота зоны водопродящих трещин при отсутствии фактических данных принимается равной безопасной глубине разработки, определяемой по "Правилам охраны сооружений и природных объектов от вредного влияния подземных горных работ на угольных месторождениях".

Б.2 Выделяются отдельные водоносные горизонты, вскрываемые непосредственно горной выработкой или образовавшейся над ней зоной водопродящих трещин. Для каждого выделенного водоносного горизонта устанавливаются его фильтрационные параметры: коэффициент фильтрации (K_f , м/сут), мощность горизонта (M , м), его проводимость (T , м²/сут), водоотдача (μ).

Допускается объединение нескольких водоносных горизонтов с близкими величинами фильтрационных параметров в единый водоносный горизонт, характеризующийся средним значением указанных параметров.

Б.3 Устанавливаются контуры внешних границ области фильтрации для водоносных горизонтов, которыми обычно являются выходы водоносных горизонтов непосредственно под водоемы и водотоки: эти контуры можно рассматривать как границы обеспеченного питания соответствующих водоносных горизонтов.

Б.4 Устанавливаются контуры дренажа для водоносных горизонтов, которые соответствуют линии пересечения почвы каждого водоносного горизонта с границами выработанного пространства или зоны водопродящих трещин.

Б.5 Определяются пьезометрические напоры на границах питания и контурах дренажа; напоры отсчитываются от единой условной горизонтальной плоскости сравнения (проведенной, например, на уровне минимальной отметки горных выработок) и принимаются постоянными во времени.

СП РК 3.04-108-2014

Б.6 Определяется время достижения установившегося (стационарного) режима фильтрации к горной выработке (для каждого водоносного горизонта) по формуле:

$$t_{cm} = \frac{L_{min}^2}{a_y} \quad (\text{Б.1})$$

где t_{cm} – время стабилизации режима фильтрации, отсчитываемое от момента первой посадки основной кровли рассматриваемой выработки, сут;

L_{min} – минимальное расстояние от выработки в момент первой посадки основной кровли до границы обеспеченного питания водоносного горизонта, м;

a_y – коэффициент пьезопроводности (уровнепроводности), м²/сут., определяемый по формуле:

$$a_y = \frac{T}{\mu} \quad (\text{Б.2})$$

Б.7 В тех случаях, когда рассчитывается приток к выработке или группе выработок на момент времени $t > t_{cm}$, расчет притоков следует проводить по формулам для установившейся фильтрации, а при $t < t_{cm}$ – по формулам неуставившейся фильтрации; последний вариант является менее типичным для расчета водопритокков к выработкам, пройденным вблизи водоемов или водотоков. В случае необходимости расчет притоков к выработке при неуставившемся режиме фильтрации можно проводить согласно п.п. Б.21–Б.27 настоящего приложения.

Б.8 Установившийся приток из водного объекта к различным участкам одиночной выработки (или группы выработок, рассматриваемой как единая выработка), расположенной параллельно прямолинейному контуру питания (рисунок. Б.1) за счет каждого из водоносных горизонтов вскрываемых выработкой или образовавшейся над ней зоной водопродящих трещин, определяется по приближенным формулам.

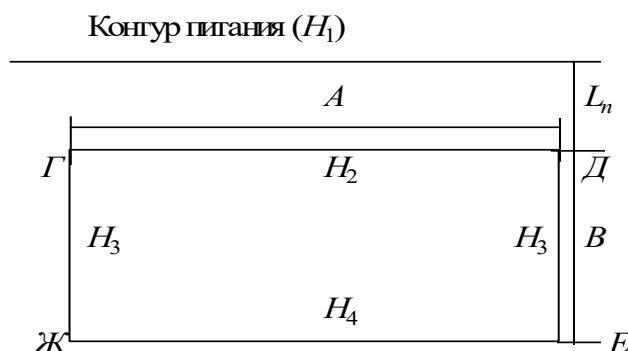


Рисунок Б.1 – Схема к расчету водопритокков к одиночной выработке

Б.9 Для участка $ГД$ контура выработки (см. рисунок Б.1), обращенного к контуру питания водоносного горизонта, приток определяется по формуле:

$$Q_1 = T(H_1 - H_2) \frac{A}{L_n} \quad (\text{Б.3})$$

где Q_1 – приток к участку $ГД$, м³/сут;

T – проводимость водоносного горизонта, м²/сут;

H_1, H_2 – напоры соответственно на контуре питания и на контуре дренажа ($ГД$), м;

A – длина участка $ГД$, м;

L_n – расстояние от границы питания до контура дренажа, м.

Величина T определяется следующим образом:

а) для напорного водоносного горизонта по формуле:

$$T = K_\phi M \quad (\text{Б.4})$$

где K_ϕ – коэффициент фильтрации, м/сут;

M – мощность водоносного горизонта, м;

б) для безнапорного водоносного горизонта по формуле:

$$T = \frac{K_\phi (h_1 - h_n)}{2} \quad (\text{Б.5})$$

где h_1 и h_n – глубина безнапорного потока, отсчитываемая от относительного водоупора, соответственно на контуре питания и на контуре дренажа.

Формулой (Б.5) можно пользоваться и для водоносных горизонтов, подстилаемых наклонным водоупором.

Б.10 Для торцевых участков выработки $ГЖ$ и $ДЕ$ (см. рисунок Б.1) приток определяется по формуле:

$$Q_2 = T(H_1 + H_3) \frac{B \left(1.5 + \frac{L_n}{B} \right)}{\sqrt{(B + L_n)^2 + (0.5B + L_n)^2}} \quad (\text{Б.6})$$

где Q_2 – приток к участкам $ГЖ$ и $ДЕ$, м³/сут;

B – длина торцевого участка выработки, м;

H_3 – средняя величина напора на участке $ГЖ$ или $ДЕ$.

Б.11 Для участка выработки, обращенного в сторону, противоположную границе питания, приток определяется по формуле:

$$Q_3 = (H_1 - H_4) \frac{A}{1.5B + 1.5L_n + 0.5A} \quad (\text{Б.7})$$

где Q_3 – приток к участку $EЖ$, м³/сут;

H_4 – средний напор на участке $EЖ$ дренажного контура.

Б.12 Общий приток к выработке (Q_c , м³/сут) за счет рассматриваемого водоносного горизонта определяется путем суммирования водопритоков по всем участкам:

$$Q_c = Q_1 + Q_{2EЖ} + Q_3 \quad (\text{Б.8})$$

В том случае, когда зоной водопроницающих трещин вскрывается несколько самостоятельных водоносных горизонтов, водоприток в выработку определяется суммой притоков по всем горизонтам.

Потери воды из водохранилища можно определять по формуле (Б.8), если горная выработка является единственной областью дренажа.

Б.13 Кроме притоков, поступающих по контуру выработки или по контуру зоны водопроницающих трещин в плане, в горную выработку может поступать приток по площади за счет водоема, расположенного над зоной водопроницающих трещин.

Этот приток (Q_F , м/сут) определяется по формуле:

$$Q_F = \frac{K_\phi H_z F_B}{z} \quad (\text{Б.9})$$

где K_ϕ – средний коэффициент фильтрации пород по вертикали над зоной водопроницающих трещин, м/сут;

H_z – напор в водоеме, отсчитываемый от верхней границы зоны водопроницающих трещин в контуре выработки, м;

F_B – площадь выработки в плане, м²;

z – мощность породного целика по вертикали между верхней границей зоны водопроницающих трещин и водоемом, м.

Б.14 В случаях, предусмотренных в пункте Б.8 (сложная конфигурация области питания и контура дренажа, их произвольное взаимное расположение, наличие нескольких взаимодействующих выработок), следует применять методику прогнозирования водопритоков по лентам тока либо математическое моделирование. Расчет притока по лентам тока производится по п.п. Б.15– Б.17

Б.15 На плане рассматриваемого участка, содержащем границы питания и контура дренажа, а также, по возможности, гидроизогипсы (изопьезы), от границ выделенных характерных участков контура дренажа в направлении к границам питания проводятся линии тока, которые располагаются по нормали к указанным границам и к промежуточным гидроизогипсам (изопьезам). Каждая две смежные линии тока являются

боковыми границами соответствующих лент тока, по которым производится определение фильтрационных расходов.

Б.16 Расчет по каждой из лент тока (q_n , м³/сут) проводится по формуле:

$$q_n = T + (H_1 - H_2) \frac{b}{l} \quad (\text{Б.10})$$

где l – среднее расстояние по ленте от контура дренажа до границы питания, м;

b – средняя ширина ленты, м

Б.17 Общий приток к горной выработке за счет расчетного водоносного горизонта определяется суммированием расходов по всем лентам тока по формуле:

$$Q = \sum_1^l q_i l_i \quad (\text{Б.11})$$

Б.18 Создание под дном искусственного водоема или канала сплошного глинистого экрана или наличие в разрезе покровных отложений слоев пород глинистого состава (глин, суглинков), предотвращает существенные потери воды из водных объектов и ограничивает водоприток в горные выработки.

При наличии (или проектировании) под дном водоема (канала) глинистого слоя (экрана), отделяющего дренируемый горной выработкой водоносный горизонт от границы обеспеченного питания, расчет водоприток в горную выработку следует производить по формулам (Б.3) – (Б.4), в которых параметр L_n определяется по формуле:

$$L_n = L_1 + \frac{m_0 K_{\phi 1}}{K_{\phi 0}} \quad (\text{Б.12})$$

где L_1 – расстояние от контура дренажа до подошвы глинистого слоя (экрана), м;

m_0 , $K_{\phi 0}$ – мощность (м) и коэффициент фильтрации глинистого слоя (м/сут);

$K_{\phi 1}$ – коэффициент фильтрации пород дренируемого горизонта (м/сут).

При расчете притоков в горную выработку по лентам тока параметр l в формуле (Б.10) следует принимать равным:

$$l = l_1 + \frac{m_0 K_{\phi 1}}{K_{\phi 0}} \quad (\text{Б.13})$$

где l_1 – расстояние по ленте тока от контура дренажа до подошвы глинистого слоя (экрана).

Расчет потерь воды из водохранилища или канала производится по формуле (Б.8), где слагаемые определяются с учетом формул (Б.12) и (Б.13).

СП РК 3.04-108-2014

Б.19 Расчет притоков в горную выработку, расположенную под экранированным водоемом, следует вести по формуле (9), где параметр z определяется по формуле:

$$z = z_1 + \frac{m_0 K_{\phi 1}}{K_{\phi 0}} \quad (\text{Б.14})$$

где z_1 – мощность породного целика (м) с коэффициентом фильтрации $K_{\phi 1}$ (между верхней границей зоны водопродящих трещин и подошвой глинистого слоя).

Б.20 Определение водопритоков к горным выработкам, пройденным под каналом (расчет потерь воды из последнего) можно проводить с учетом зависимости (Б.14) по формуле (Б.9), в которой в качестве F_B следует принимать площадь участка канала в контурах очистной выработки.

Б.21 Расчет неустановившегося притока к горной выработке производится для нескольких значений расчетного времени $t < t_{cm}$, для которых наличие водоема не влияет на величину водопритоков к выработке, а наличие последней не сказывается на величине потерь воды из водоема.

Б.22 Общий неустановившийся приток к одиночной выработке ($\text{м}^3/\text{сут}$) определяется по формуле:

$$Q_t = \frac{2\pi T (H_1 - H_2)}{l_n \left(\pi \sqrt{\frac{a_y t}{F_B}} \right)} \quad (\text{Б.15})$$

где F_B – площадь выработки на момент времени $0,5t$, м^2 .

Б.23 Расчет неустановившегося притока к движущемуся очистному забою следует производить с учетом скорости движения последнего c ($\text{м}/\text{сут}$) при выполнении условий:

$$\frac{c^2 t}{a_y} > 0.1 \quad (\text{Б.16})$$

где t – промежуток времени от момента первой посадки основной кровли до момента, на который производится расчет притока, сут.

Удельный приток на 1 м длины забоя лавы q_t ($\text{м}^3/\text{сут}$) определяется по формуле:

$$q_t = \frac{T (H_1 - H_2)}{a_y l_0} c \quad (\text{Б.17})$$

где l_0 – определяется по графику (Рисунок Б.2) в зависимости от величины t_0 , определяемой по формуле:

$$t_0 = \frac{c^2 t}{2a_y} \quad (\text{Б.18})$$

При $\frac{c^2 t}{a_y} < 0.1$ скоростью движения забоя можно пренебречь.

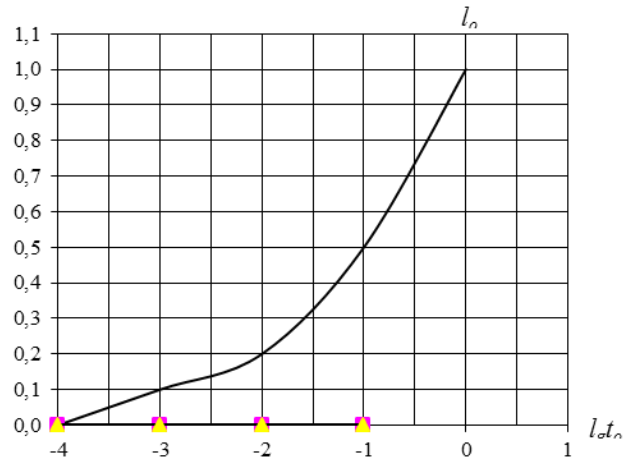


Рисунок Б.2 – График для определения величины l_0

Б.24 При сложной конфигурации границ питания и контуров горной выработки расчет неустановившегося притока можно производить по лентам тока, построенным исходя из карты гидроизогипс, составленной на момент ввода в действие расчетной горной выработки.

Б.25 Расчет неустановившегося притока по каждой из выделенных лент тока, определяемого на конец расчетного периода, производится по формуле (Б.10), в которой величина l вычисляется по формуле

$$l = l_1 = \sqrt{\pi a_y t} \quad (\text{Б.19})$$

где t – расчетное время (сут), на которое определяется приток, отсчитываемое от момента формирования расчетного дренажного контура.

Величина b в формуле (Б.10) при этом варианте определяется для ленты длиной l_t . В качестве напора H_1 в формуле (Б.10) принимается напор, соответствующий гидроизогипсе, удаленной от контура дренажа по ленте на расстояние l_t на момент формирования расчетного дренажного контура.

Б.26 Расчеты неустановившихся расходов по лентам тока следует проводить при выполнении условия $t < 0.3 \frac{l_n^2}{a_y}$, где l_n – действительное расстояние по лентам от границы

СП РК 3.04-108-2014

дренажа до области питания. При $t \geq 0.3 \frac{l^2}{a_y}$ приток по соответствующей ленте будет установившимся.

Б.27 Общие приток к выработке на расчетный момент времени определяется суммированием расходов по всем расчетным лентам тока и всем водоносным горизонтам, дренируемым непосредственно выработкой и зоной водопроводящих трещин.

Б.28 При разработке свиты пластов водопритоки к выработкам нижележащих пластов рассчитываются без учета взаимодействия с выработками вышележащих пластов, если между этими пластами имеются относительные водоупоры, а зона водопроводящих трещин над выработками нижележащего пласта не распространяется до выработок вышележащего пласта.

Б.29 Если зона водопроводящих трещин над выработками нижележащего пласта достигает выработок вышележащего пласта, то все выработки вместе с образовавшимися над ними зонами водопроводящих трещин рассматриваются как единая одиночная выработка соответствующей конфигурации, суммарный водоприток в которую может быть определен согласно изложенной выше методике.

БИБЛИОГРАФИЯ

[1] Временные правила охраны сооружений и природных объектов от вредного влияния подземных горных разработок месторождений руд цветных металлов с неизученным процессом сдвижения горных пород - Ленинград, 1986

[2] ПБ 07-269-98 Правила охраны сооружений и природных объектов от вредного влияния подземных горных разработок на угольных месторождениях

УДК 626/627(083.74)

МКС 93.160

Ключевые слова: гидротехнические сооружения, подрабатываемые территории, проектирование, строительство, эксплуатация

Ресми басылым

ҚАЗАҚСТАН РЕСПУБЛИКАСЫ ҰЛТТЫҚ ЭКОНОМИКА МИНИСТРЛІГІНІҢ
ҚҰРЫЛЫС, ТҰРҒЫН ҮЙ-КОММУНАЛДЫҚ ШАРУАШЫЛЫҚ ІСТЕРІ ЖӘНЕ
ЖЕР РЕСУРСТАРЫН БАСҚАРУ КОМИТЕТІ

**Қазақстан Республикасының
ЕРЕЖЕЛЕР ЖИНАҒЫ**

ҚР ЕЖ 3.04-108-2014

**ТАУ ЖҰМЫСТАРЫНЫҢ ӨҢДЕЛЕТІН АУМАҚТАРЫНДА
ГИДРОТЕХНИКАЛЫҚ ИМАРАТТАРДЫ ЖОБАЛАУ, ҚҰРЫЛЫСЫН САЛУ
ЖӘНЕ ПАЙДАЛАНУҒА БЕРУ**

Басылымға жауаптылар: «ҚазҚСҒЗИ» АҚ

050046, Алматы қаласы, Солодовников көшесі, 21
Тел./факс: +7 (727) 392-76-16 – қабылдау бөлмесі

Издание официальное

КОМИТЕТ ПО ДЕЛАМ СТРОИТЕЛЬСТВА, ЖИЛИЩНО-КОММУНАЛЬНОГО
ХОЗЯЙСТВА И УПРАВЛЕНИЯ ЗЕМЕЛЬНЫМИ РЕСУРСАМИ МИНИСТЕРСТВА
НАЦИОНАЛЬНОЙ ЭКОНОМИКИ РЕСПУБЛИКИ КАЗАХСТАН

**СВОД ПРАВИЛ
Республики Казахстан**

СП РК 3.04-108-2014

**ПРОЕКТИРОВАНИЕ, СТРОИТЕЛЬСТВО И ЭКСПЛУАТАЦИИ
ГИДРОТЕХНИЧЕСКИХ СООРУЖЕНИЙ НА ПОДРАБАТЫВАЕМЫХ ГОРНЫМИ
РАБОТАМИ ТЕРРИТОРИЯХ**

Ответственные за выпуск: АО «КазНИИСА»

050046, г. Алматы, ул. Солодовникова, 21
Тел./факс: +7 (727) 392-76-16 – приемная