

**Сәулет, қала құрылысы және құрылыс
саласындағы мемлекеттік нормативтер
ҚАЗАҚСТАН РЕСПУБЛИКАСЫНЫҢ ЕРЕЖЕЛЕР ЖИНАҒЫ**

**Государственные нормативы в области
архитектуры, градостроительства и строительства
СВОД ПРАВИЛ РЕСПУБЛИКИ КАЗАХСТАН**

ТРАМВАЙ ЖОЛДАРЫ

ТРАМВАЙНЫЕ ПУТИ

ҚР ЕЖ 3.03-109-2014

СП РК 3.03-109-2014

**Ресми басылым
Издание официальное**

**Қазақстан Республикасы Ұлттық экономика министрлігінің
Құрылыс, тұрғын үй-коммуналдық шаруашылық істері және жер
ресурстарын басқару комитеті**

**Комитет по делам строительства, жилищно-коммунального
хозяйства и управления земельными ресурсами Министерства
национальной экономики Республики Казахстан**

Астана 2015

АЛҒЫ СӨЗ

- 1 **ӘЗІРЛЕГЕН:** «ҚазҚСҒЗИ» АҚ, «ГеоДата Плюс» ЖШС
- 2 **ҰСЫНҒАН:** Қазақстан Республикасы Ұлттық экономика министрлігі Құрылыс, тұрғын үй-коммуналдық шаруашылық істері және жер ресурстарын басқару комитетінің Техникалық реттеу және нормалау басқармасы
- 3 **БЕКІТІЛГЕН ЖӘНЕ ҚОЛДАНЫСҚА ЕНГІЗІЛГЕН:** Қазақстан Республикасы Ұлттық экономика министрлігі Құрылыс, тұрғын үй-коммуналдық шаруашылық істері және жер ресурстарын басқару комитетінің 2014 жылғы «29» желтоқсандағы № 156-НҚ бұйрығымен

ПРЕДИСЛОВИЕ

- 1 **РАЗРАБОТАН:** АО «КазНИИСА», ТОО «ГеоДата Плюс»
- 2 **ПРЕДСТАВЛЕН:** Управлением технического регулирования и нормирования Комитета по делам строительства, жилищно-коммунального хозяйства и управления земельными ресурсами Министерства национальной экономики Республики Казахстан
- 3 **УТВЕРЖДЕН И ВВЕДЕН В ДЕЙСТВИЕ:** Приказом Комитета по делам строительства, жилищно-коммунального хозяйства и управления земельными ресурсами Министерства национальной экономики Республики Казахстан от «29» декабря 2014 года № 156-НҚ

Осы мемлекеттік нормативті Қазақстан Республикасының сәулет, қала құрылысы және құрылыс істері жөніндегі Уәкілетті мемлекеттік органның рұқсатынсыз ресми басылым ретінде толық немесе ішінара қайта басуға, көбейтуге және таратуға болмайды

Настоящий государственный норматив не может быть полностью или частично воспроизведен, тиражирован и распространен в качестве официального издания без разрешения Уполномоченного государственного органа по делам архитектуры, градостроительства и строительства Республики Казахстан

МАЗМҰНЫ

КІРІСПЕ	IV
1 ҚОЛДАНЫЛУ САЛАСЫ	1
2 НОРМАТИВТІК СІЛТЕМЕЛЕР	1
3 ТЕРМИНДЕР МЕН АНЫҚТАМАЛАР	2
4 ЖАЛПЫ ЕРЕЖЕЛЕР	2
5 ЖЕР ТӨСЕМІ ЖӘНЕ СУБҰРУ ҚҰРЫЛҒЫЛАРЫ	4
6 ЖОЛДЫҢ ЖОҒАРҒЫ ҚҰРЫЛЫМЫ	8
6.1 Балластау жұмыстары	8
6.2 Бетондау жұмыстары	9
6.3 Жол төсеу жұмыстары	10
7 ТРАМВАЙ ЖОЛДАРЫНЫҢ ЖОЛ ЖАБЫНДАРЫ	13
8 ЖҰМЫСТАРДЫ ҚАБЫЛДАП АЛУ	14
8.1 Жалпы ережелер.....	14
8.2 Жер төсемі мен субұру құрылғыларын тұрғызу жұмыстарын қабылдап алу ...	14
8.3 Жолдың жоғарғы құрылымының жұмыстарын қабылдап алу	15
8.4 Жолдардың жағдайы мен абаттандырылуын қабылдап алу	15
8.5 Жасанды құрылыстарды қабылдап алу	16
8.6 Жобалық өлшемдерден жол берілетін ауытқулар	16
9 ЖҰМЫС ҚОЗҒАЛЫСЫН ҰЙЫМДАСТЫРУ	18
10 ЕҢБЕКТІ ЖӘНЕ ДЕНСАУЛЫҚТЫ ҚОРҒАУ	18
11 ҚОРШАҒАН ОРТАНЫ ҚОРҒАУ	20
11.1 Жалпы ережелер.....	20
11.2 Тарихи орта	20
11.3 Жер қазу және су бұру жұмыстары	20
11.4 Жол құрылымдарын төсеу жұмыстары	23
А ҚОСЫМШАСЫ (ақпараттық) Трамвай жолдарын салудың блоктық технологиясы	24
Б ҚОСЫМШАСЫ (ақпараттық) Рельс жолдары конструкцияларын дiрiлден оқшаулау технологиясы	26

КІРІСПЕ

Осы ережелер жинағы Қазақстан Республикасының нормативтік-техникалық базасын реформалау аясында әзірленді және ресми түрде мойындалып, өзін іс жүзінде ақтап шыққан, трамвай жолдарын салу жұмыстарын жүргізу және қабылдап алу кезінде жұмыс сипаттамаларының қажетті ең төменгі үйлесімдерін ескеріп, техникалық регламенттер мен құрылыс нормаларының міндетті талаптарының орындалуын қамтамасыз етуге мүмкіндік беретін ережелер мен қағидаларды, қолданылатын шешімдердің нормаланатын көрсеткіштерін қамтиды.

Осы ережелер жинағы Қазақстан Республикасының нормативтік құжаты ретінде ерікті түрде пайдалану үшін қолданысқа енгізіледі.

ҚАЗАҚСТАН РЕСПУБЛИКАСЫНЫҢ ЕРЕЖЕЛЕР ЖИНАҒЫ
СВОД ПРАВИЛ РЕСПУБЛИКИ КАЗАХСТАН

ТРАМВАЙ ЖОЛДАРЫ

ТРАМВАЙНЫЕ ПУТИ

Енгізілген күні 2015-07-01

1 ҚОЛДАНЫЛУ САЛАСЫ

Осы ережелер жинағы қалыпты және жүрдек трамвай желілерінде, трамвай жолдарын салу (реконструкциялау) жұмыстарын жүргізу және қабылдап алу кезінде, қолдануға арналған.

2 НОРМАТИВТІК СІЛТЕМЕЛЕР

Осы ережелер жиынын қолдану үшін келесі сілтемелік нормативтік құжаттар қажет.
ҚР ҚН 1.03-00-2011 Құрылыс өндірісі. Кәсіпорындарды, ғимараттарды және құрылыстарды салуды ұйымдастыру.

ҚР ҚН 1.03-05-2011 Құрылыста еңбекті қорғау және қауіпсіздік техникасы.

ҚР ҚН 1.03-03-2013 Құрылыстағы геодезиялық жұмыстар.

ҚР ҚН 2.04-01-2011 Табиғи және жасанды жарықтандыру.

ҚР ҚН 2.04-02-2011 Шудан қорғау.

ҚР ҚН 3.01-01-2013 Қала құрылысы. Қалалық және ауылдық елді мекендерді жоспарлау және құрылысын салу.

ҚР ҚН 3.03-01-2013 Автомобиль жолдары.

ҚР ҚН 3.03-09-2014 Трамвай жолдары.

ҚР ҚН 3.03-12-2013 Көпірлер және құбырлар.

ҚР ҚН 4.01-03-2011 Субұру. Сыртқы желілер мен құраластар.

ҚР ҚН 5.01-01-2013 Жер имараттары, іргелер мен іргетастар.

ҚР ҚНЖЕ 3.03-01-2001 Темір жолдар.

ҚР ЕЖ 1.03-106-2012 Құрылыстағы еңбекті қорғау және қауіпсіздік техникасы.

ҚР ЕЖ 1.03-103-2013 Құрылыстағы геодезиялық жұмыстар.

ҚР ЕЖ 2.04-104-2012 Табиғи және жасанды жарықтандыру.

ҚР ЕЖ 3.01-101-2013 Қала құрылысы. Қалалық және ауылдық елді мекендерді жоспарлау және құрылысын салу.

ҚР ЕЖ 3.03-101-2013 Автомобиль жолдары.

ҚР ЕЖ 3.03-112-2013 Көпірлер және құбырлар.

ҚР ЕЖ 5.01-101-2013 Жер имараттары, іргелер мен іргетастар.

МҚН 2.03-02-2002 Аумақты, ғимараттар мен құрылыстарды қауіпті геологиялық процестерден инженерлік қорғау.

ҚР ЕЖ 3.03-109-2014

ВҚН 12-92 Теміржолдарды (электрмен жабдықтау құрылғылары) электрлендіру кезіндегі құрылыс салу және монтаждау жұмыстарын жүргізу және қабылдау нормалары.

ҚР СТ 1125-2002 Жол белгілері. Жалпы техникалық шарттар.

ҚР СТ 1278-2004 Жол шектеуіштері жүйесі. Металл қауіпсіздік тосқауылдары. Техникалық шарттар.

МЕМСТ 9.602-2005 Тоттанудан және кажуден қорғаудың бірыңғай жүйесі. Жерасты құрылыстары. Тоттанудан қорғауға қойылатын жалпы талаптар.

МЕМСТ 12.1.003-83 Шу. Жалпы қауіпсіздік талаптары.

МЕМСТ 23457-86 Жол қозғалысын ұйымдастырудың техникалық құралдары. Қолдану ережелері.

МЕМСТ 26804-86 Жолдың тосқауыл типті металл қоршаулары. Техникалық шарттар.

Ескертпе - осы құрылыс нормаларын пайдалану кезінде сілтемелік стандарттар мен нормативтік құжаттардың қолданысын ағымдағы жылдың жағдайы бойынша жыл сайын басылып шығарылатын «Қазақстан Республикасының стандарттау жөніндегі нормативтік құжаттар тізбесі», «Стандарттау жөніндегі мемлекетаралық нормативтік құжаттар тізбесі», «Қазақстан Республикасының аумағында қолданылатын сәулет, қалақұрылысы және құрылыс саласындағы нормативтік құқықтық және нормативтік-техникалық актілердің тізбесі» ақпараттық көрсеткіштері бойынша тексерген дұрыс. Егер сілтемелік құжат ауыстырылса (өзгертілсе), онда осы стандартты басып шығару кезінде ауыстырылған (өзгертілген) құжатты басшылыққа алу керек. Егер сілтемелік құжат ауыстырусыз жойылса, оған сілтеме берілген ереже осы сілтемені қозғамайтын бөлікте қолданылады.

3 ТЕРМИНДЕР МЕН АНЫҚТАМАЛАР

Осы ережелер жиынында ҚР ҚН 3.03-09-те келтірілген терминдер мен анықтамалар қолданылады.

4 ЖАЛПЫ ЕРЕЖЕЛЕР

4.1 Трамвай жолдарын салу бойынша дайындық жұмыстарын орындау кезінде ҚР ҚН 3.01-01, ҚР ЕЖ 3.01-101, ҚР ҚН 1.03-03, ҚР ЕЖ 1.03-103, ҚР ҚН 1.03-00 және ҚР ҚН 3.03-09 талаптарын басшылыққа алу керек.

4.2 Трамвай жолдарын салуды, ереже бойынша, мамандандырылған құрылыс ұйымы орындайды, ол жол салу жұмыстарын жүргізудің үздіксіздігі мен кешенді механикаландырылуын қамтамасыз ете отырып, осыған орай құрылыс конструкциялары, бұйымдары мен материалдарын, жолға тікелей, көлік құралдарынан төсеу керек. Көпірлерді, құбырларды, тірек қабырғаларды және жер төсемінің шегінде орналасқан басқа құрылыстарды (ҚР ЕЖ 3.03-112, ҚР ҚН 3.03-12) салу алдын ала жүзеге асырылады.

4.3 Трамвай жолдарын салуға арналған геодезиялық бөлгіш негіздік техникалық құжаттама негізінде орындалып, трамвай жолдарын салу трассасында бекітілген пункттер мен белгілерді және тиісті атқарушы құжаттаманы, соның ішінде:

- бұру бұрыштарының төбесі мен айналма және ауыстырма қисықтардың басты нүктелерін;

- қала сыртындағы жолдар үшін, 1 км-ден сирексітпей, қала ішіндегі жолдар үшін, әрбір 500 метр сайын жолдың тіке учаскелеріндегі жарма нүктелерін;
- қала сыртындағы жолдар үшін, 1 км-ден сирексітпей, қала ішіндегі жолдар үшін, әрбір 500 метр сайын жолдар трассасының бойында орналасқан реперлерді;
- түсініктеме хатты, белгілерді орналастыру абристері мен олардың сызбаларын;
- геодезиялық негіздік пункттерінің координаттары мен белгілерінің каталогтарын жасауды қамтиды.

4.4 Трамвай жолдарының жобасын натураға шығарған кезде, геодезиялық бөлгіш негіздік пункттерінен келесі геодезиялық жұмыстар жүзеге асырылады:

- жергілікті жерлерде пикеттер, белгілер, қисықтардың плюстік нүктелері мен аралық нүктелерін бөлу және бекіту;
- қажет болған жағдайда қосымша реперлерді орнату;
- субұру құрылыстарын бөлу;
- бағыттама бұрмаларының орталықтарын бөлу.

4.5 Жол салу жұмыстарының аймағында, қозғалысты ұйымдастыру, қозғалысты ұйымдастырудың уақытша техникалық құралдарының және жолдың жүріс бөлігінде, жұмыстар жүргізетін орындарды қоршау көмегімен жүзеге асырылады. Қозғалысты ұйымдастырудың техникалық құралдарының түрі, жүргізілетін жұмыстардың орнына, сипаты мен жол жағдайларына қарай, ҚР СТ 1125, ҚР СТ 1278, МЕМСТ 23457, МЕМСТ 26804-ке сәйкес, таңдалады.

Жолдардың жүріс бөлігінде, жұмыстарды жүргізетін орындарда, қозғалысты ұйымдастырудың құралдарына:

- уақытша жол белгілері;
- жүріс бөлігінің уақытша таңбалануы;
- жарықтандыру;
- қоршау және бағыттау құрылғылары мен басқа техникалық құралдар;
- жол қозғалысын реттеушілер кіреді.

4.6 Жол салу жұмыстарын жүргізу орындарын қоршау және көлік пен жаяу жүргіншілердің қауіпсіз қозғалысын ұйымдастыру үшін:

- жол белгілерін;
- қоршау құрылғыларын;
- техникалық құралдарды қолдану қажет.

Жол қозғалысын ұйымдастыру құралдары келесі тәртіпте орнатылады:

- жол белгілері;
- қоршау және бағыттау құрылғылары.

Белгілерді, қоршау және бағыттау құрылғыларын алып тастау, кері ретпен жүргізіледі.

4.7 Жол салу жұмыстарының сипаты мен түріне қарай, қоршау құрылғылары: темірбетон блоктар, полимер материалдардан жасалған блоктар, буфер құрылғылары, әріптік-сандық ақпарат жазылған тақталар, сары және ақ түстермен сырланған қалқандар, сигналдық бағандар, конустар және басқа сертификатталған құралдар түрінде болуы мүмкін.

4.8 Жолдардың жүріс бөлігінде, ұзақ мерзімді жұмыстар жүргізген кезде, темірбетон блоктары, сондай-ақ қызыл және ақ түсті, беріктігі жоғары, полиэтиленнен дайындалған,

ҚР ЕЖ 3.03-109-2014

конструктивтік түрде қосылыс буындарымен жарактандырылған, құйғыш және ағызғыш қалталары және міндетті түрде сұйық балластпен (жазда – сумен, қыста – тұз ерітіндісімен) толтырылған блоктар, жұмыс орнын қоршайтын негізгі құрылғы болып табылады. Блоктар қызыл және ақ түстерді кезектестіре тұтас орнатылып, қосылыс буындармен тізбектеліп жалғанады.

4.9 Ерекше қауіпті орындар (тереңдігі 1 м және одан асатын орлар мен қазандықтар), полимер материалдардан жасалған блоктармен, қалқандармен немесе тосқауылдармен, конустармен, тікбұрышты пластиналармен қоршалады. Бұндай орындар қызыл түсті сигнал фонарларымен белгіленеді.

4.10 Жол салу жұмыстарының орындарында, көлік құралдарының қарсы ағындарын бөлу үшін, қатарлықты белгілеу және көлік қозғалысының қауіпсіз траекториясын қамтамасыз ету үшін, конустар, немесе тікбұрышты пластиналар пайдаланылады. Жолдың жүріс бөлігіне салынатын уақытша таңбалар мен жол белгілері де, осы мақсатта пайдаланылады.

4.11 Трамвай жолдарының жер төсемін, субұру құрылғыларын, жоғарғы құрылымын және жол жабындарын салу жұмыстарын жүргізген кезде, жер құрылыстарын тұрғызу және автомобиль және темір жолдарын салу жұмыстарын жүргізу кезінде және қабылдап алу жөніндегі нормативтік құжаттардың (ҚР ҚН 5.01-01, ҚР ЕЖ 5.01-101), (ҚР ҚН 3.03-01, ҚР ЕЖ 3.03-101, ҚР ҚНЖЕ 3.03-01), сондай-ақ МЕМСТ 9.602-тің тиісті талаптарын басшылыққа алу керек.

4.12 Түнгі уақытта жұмыстарды орындау барысында ҚР ҚН 2.04-02, ҚР ҚН 2.04-01, ҚР ЕЖ 2.04-104 құжаттардың талаптарын басшылыққа алу керек.

4.13 Түйіспелі трамвай желісін салғанда және оны асып қоюға арналған тіректерді орнатқан кезде, электрлендірілген көліктің түйіспелі желісін салу жұмыстарын жүргізу және қабылдап алу жөніндегі құрылыс нормаларының (ВҚН 12-97) талаптарын орындау керек.

5 ЖЕР ТӨСЕМІ ЖӘНЕ СУБҰРУ ҚҰРЫЛҒЫЛАРЫ

5.1 Трамвай жолдарының жер төсемі мен субұру құрылғыларын салу жұмыстарын жүргізу кезінде, ҚР ҚН 5.01-01, ҚР ЕЖ 5.01-101, ҚР ҚН 4.01-03, МҚН 2.03-02, сондай-ақ қала сыртында трамвай желілерін салу кезінде, ҚР ҚНЖЕ 3.03-01 ережелерін ескеру керек.

5.2 Жер төсемі шегіндегі, жерасты коммуникацияларының орларын, төсемді салу үшін пайдаланылатын топырақпен, көміп, жолдың жер төсемі топырағының тығыздығына дейін, қабат сайын нығыздау керек.

5.3 Жолдың жер төсемі, жер бетін өңдеу нәтижесінде алынатын және жолдың жоғарғы құрылымын төсеуге, жолдың орнықтылығын қамтамасыз етуге және оны атмосфералық және ызат сулардың әсерінен қорғауға арналған топырақ құрылыстарының кешені болып табылады. Жолдың бойлық осіне тік келген тілік, жер төсемінің көлденең пішіні деп аталады.

5.4 Трамвай жолдарының жер төсемінің пішіндері типтік және жеке көлденең пішіндер болып бөлінеді. Типтік пішіндер, өз кезегінде, қалыпты және арнаулы болып бөлінеді. Қалыпты пішіндер, жер төсемін жай топырақтан тұрғызылған, сенімді негіздікке салу кезінде қолданылады. Арнаулы пішіндер, ерекше жағдайларда: жылжымалы құмдар,

сары топырақ, жартасты топырақтар, батпақты жерлер және тағы басқаларда пайдаланылады. Жеке пішіндер, күрделі топографиялық, гидрологиялық, геологиялық және климаттық жағдайларда және қиябеттердің биіктігі 12 м-ден асып кеткен жағдайда қолданылады. Осыған орай барлық өлшемдер нақты есептермен негізделеді.

5.5 Балласт, шпалдар, рельстер төселетін жоғарғы бөлік, негізгі алаң деп аталады. Біржолдық желілерде, негізгі алаңның пішіні, жоғарыдан алғандағы ені 2,3 м, биіктігі 0,15 м-лік трапеция, ал қосжолдық желілерде биіктігі 0,2 м-лік теңқырлы үшбұрыш болады. Негізгі алаңның мұндай сұлбасы жаңбыр кезінде және қар ерігенде балласт қабаты арқылы өтетін судың ағып кетуіне ықпал етеді. Үйінді тірелетін жер жолағы, оның негіздігі деп аталады. Негізгі алаңның, қиябетпен қиылысатын сызығы, жер төсемінің жиегі, ал қиябеттің негіздікпен қиылысқан сызығы, қиябеттің табаны деп аталады.

5.6 Біржарымдық деп аталатын, тік еңісті (1:1,5) болатын қиябеттер кеңінен таралған. Әкелінген топырақтан тұрғызылатын үйінділерден, беттік суларды бұру, ені түбімен бірдей, тереңдігі 0,6 м-ден кем болмайтын, бойлық субұру жыраларымен жүзеге асырылады. Олар жергілікті жердің көлденең еңісі 40%-тен кем болмайтын жағдайда, екі жағынан, ал одан үлкен еңіс болғанда тек тау жағынан тұрғызылады. Егер үйінді, оның қасынан алынған жергілікті топырақтан тұрғызылса, онда, соған орай пайда болған, резервтер деп аталатын, жоспарлы ойындыларды төсемнен суды бұру үшін пайдаланылады. Резервтер мен субұру жыраларының түбін 20%-тен кем болмайтын бойлық еңіс етіп жасайды.

5.7 Қиябеттің табанынан, субұру жырасына, немесе резервке дейінгі жер жолағы берма деп аталады. Біржолдық желілердегі екінші болашақ жол жақтан, берманың ені 7,1 м-ден кем болмайтындай етіп, ал қарама-қарсы жақтан 3 м-ден кем болмайтындай етіп қабылданады. Үйіндіден суды бұру үшін берманың еңісі 20-40% болады.

5.8 Бұл кезде негізгі алаң, үйінді кезіндегідей өлшемде болады. Жер төсемінің негізгі алаңының әр жағынан ойықшаларда, су бұруға арналған бойлық жыралар орнатылады, олар кювет деп аталады. Олардың тереңдігі 0,6 м-ден кем емес, түбі бойынша ені 0,4 м-ден кем емес, бойлық еңісі 2%-тен кем емес.

5.9 Жер төсемін тұрғызу үшін шығарылған топырақты, ереже бойынша, тікелей көлік құралдарына тиеу керек.

5.10 Ойықшаға ағатын беттік суды ұстап қалып, бұру үшін кавальерлердің артына, таулық жыралар салынып, кавальер мен еңістің жиегінің арасындағы жолаққа, банкет артындағы жыраға суды бұру үшін, қиябеттен көлбеу еңіс жасалып, банкет үйіледі. Орнықсыз топырақтарда, сондай-ақ тар жерлерде, субұру жыралары мен кюветтерінің орнына темірбетон, бетон, тас немесе ағаш науалар салынуы мүмкін. Олар пішіні жағынан трапеция, тікбұрышты, жартылай дөңгелек және үшбұрышты болып келеді.

5.11 Жол және бағыттама суқабылдағыш қораптарын орнатып, оларды жолдың жоғарғы құрылымын монтаждау кезінде, субұру құбырларымен және құдықтармен жалғау керек.

5.12 Субұру құбырларының түйіспелері мен олардың қораптармен және құдықтармен жалғасқан жерлері мұқият бітелуі тиіс. Жол құдықтарының, темірбетон сақиналарының арасындағы жіктері, цемент ерітіндімен бітеліп, кірпіш құдықтардың тік және көлденең жіктері ерітіндімен мұқият толтырылуы тиіс.

ҚР ЕЖ 3.03-109-2014

5.13 Елді мекендер шектерінде, беттік суларды көлденең және бойлық субұрғыштармен бұрып әкетеді, оларды адамдар жұмыс істейтін жерлерде, жабық етіп жасайды. Ірі елді мекендерде, суды бойлық түрде, су бұру үшін коллекторлар мен кәріз құбырларын, ал жауын-шашыны қарқынды аудандарда, сонымен қатар нөсер кәрізін жүргізеді. Жер төсемінен ызат суды ұстап қалып, бұру үшін, немесе оның деңгейін төмендету үшін, арнаулы дренаж құрылғылары қарастырылады, олар ашық типтегі дренаж жыра немесе науалар, не жабық типтегі кювет асты дренаждары, дренаж галереялары мен штольнялары түрінде болуы мүмкін. Дренаж, дренаждаушы материал – ірі құм, қиыршықтас, шақпатастармен толтырылған, төменгі бөлігіне әдетте дрен – судың келуіне арналған тесіктері бар құбыр жүргізілетін ор болып табылады. Беттік судың кіруінен қорғау үшін, дренаждың жоғарғы жағы, дренаждаушы толтырғыштан екі қабат шыммен бөлінген, тапталған сазбен толтырылады.

5.14 Жол дренаждарының жыраларын толтыру үшін төменгі қабатқа фракциясы 40-70 мм, немесе 25-60 мм болатын, жоғарғы қабатқа 10-40 мм (қалыңдығы 7-8 м) болатын шақпатасты қолдану керек. Дренаж жыраларын шақпатастармен толтырған кезде, дренаж құбырларының зақымдануына және жылжып кетуіне қарсы шаралар қолданылуы тиіс. Шақпата, немесе басқа сүзгіш материал, лас-қоқыстан тазартылып, біркелкі төселуі тиіс.

5.15 Жер төсемін, судың шайып кетуінен және желдің ұшырып кетуінен сақтау үшін оның қиябеттері мен бермаларын бекітеді. Жер төсемінің суға батпайтын қиябеттерін бекітудің анағұрлым қарапайым тәсілі, тамыр жүйесі қалың болып төселетін көпжылдық шөпті егу болып табылады. Маусымдық шағын су шайған кезде, қиябеттерді тұтастай немесе торлап шымдайды, ол үшін алдын ала кесілген шым кесектерін қиябеттерге ағаш шабақтармен бекітеді. Ағын судың әсеріне, ағашты-бұталы ағаштар жақсы қарсылық көрсетеді, оларды жайлы климаттық жағдайда, маусымдық су басу кезінде қолданады. Суға бататын қиябеттерді таспен төсеу, өрме торлардағы тас үйіндісі мен габиондар – таспен толтырылған сым жәшіктер, су шаюдан сенімді қорғайды. Алайда, жер төсемін бекітудің бұл тәсілдері шығыны мол және қол еңбегін талап етеді.

5.16 Темірбетон тақталары, дайындау және төсеу жұмыстарын толығымен техникаландыруға мүмкіндік беретін, берік, әрі сенімді бекіткіш болып табылады. Жер төсемін бекіту типін, топырақтардың ерекшеліктерін, судың жайылуы мен жылдамдығының дәрежесін, жергілікті арзан материалдардың болуын, жұмыстарды механикаландыру мүмкіндігін ескеріп таңдайды.

5.17 Тік беткейлерде, үйінділердің орнықтылығын қамтамасыз ету үшін, сондай-ақ орнықсыз қиябеттерді бекіту үшін, контрбанкеттер мен контрфорстард батыратын, әр объектінің гидрологиялық ерекшеліктеріне қарай, жеке жобалар бойынша салынатын, тірек қабырғаларды қолданады.

5.18 Салу және пайдалану ережелерін сақтамаған жағдайда, сондай-ақ жер бетінің орнықтылығы бұзылғанда, немесе табиғи апаттар кезінде, жер төсемінің пішіні өзгереді, немесе деформациясы жүреді. Жер төсемінің негізгі алаңының деформациялары мен зақымдары, қиябеттердің бұзылуы, жер төсемінің бітімінің зақымдануы және бұзылуы, соның ішінде, негіздік әлсіз болғандағы, немесе табиғи факторлардың жайсыз әсерлері болғандағы зақымдар болып бөлінеді.

Жер төсемінің негізгі алаңының деформациялары мен зақымдары, негізгі алаңда ойықтар мен иірімдер түрінде болады. Негізгі алаңдағы ойықтар балласт қабатының, жер

төсеміне батуынан пайда болады. Балласт қабатының қалыңдығы, немесе негізгі алаңның топырағының көтеру қабілеті жеткіліксіз болса, шпалдардың астында балласт астаулары деп аталатын ойықтар пайда болады. Уақтылы шаралар қолданбаса, балласт астаулары үлкейеді де, балласт арналары, қаптары мен ұялары пайда болады.

5.19 Негізгі алаңының деформацияларының алдын алу үшін, үйінділерді көтеру қабілеті жоғары, біртекті топырақтардан үйіп, оларды әбден нығыздайды, жер төсемі бітіміне судың өтіп кетуіне жол берілмейді, трамвай қозғалысы ашылғанға дейін, балласт қабатының жеткілікті қалыңдықта болуын қамтамасыз етеді. Балласт арналары бар жер төсемін, оларды кесіп, немесе бүйірінен кесіп тұтас кептіру жолымен жақсартуға болады. Иірімдер деп, топырақта судың қалып қоюы немесе төменгі жылырақ қабаттан судың келуі салдарынан болатын топырақтың көтерілуін айтады.

5.20 Жер төсемінің негізгі алаңының ойықтарында, немесе ластанған балласта пайда болатын беттік иірімдер (жоғарғы), ал алаң негіздігінің астынан пайда болатын иірімдерді түпкі (ызат) иірімдер деп аталады. Ластанған балласты ауыстырып, керткік жасап балласт арналары мен астауларын кептіріп, беттік иірімдердің алдын алуға болады. Түпкі иірімдерді, ызат сулардың деңгейін, қату тереңдігіне дейін төмендету, кюветасты дренаждарын салу, топырақтарды мелиорациялау, сондай-ақ иірімденуге қарсы қож, немесе асбест жастықтарын төсеп, жер төсемін жылыту арқылы жоюға болады.

5.21 Қиябеттердің зақымдануы, топырақтың атмосфералық сулармен шайылуы, сырғымалар, яғни жалпы орнықтылығы сақталғанмен, қиябет топырағының бір бөлігінің сол жерде жылжуы, көшуі түрінде болады, бұл жағдайларда қиябет бөлігінің негізгі алаңмен ілініскен қабаты ажырайды. Жартасты ойықшаларда, бұлардан басқа жекелеген тастар құлап, немесе жартас топырағының массасы опырылып түсетін жағдайлар болады. Мұндай деформациялардың себептері, қиябеттерді жеткіліксіз, немесе зақымдалған күйінде бекіту, олардың тік жарын арттырып жіберу, үйінді топырақтарының жеткіліксіз тығыздығы болып табылады.

Шайылу және сырғу, қиябеттерді жайғастырып, қосымша бекіту арқылы, ал көшу қиябеттердің тіктігін азайту немесе контрфорстар не контрбанкеттер салу арқылы жойылады. Жер төсемінің бітімі мен негіздігінің зақымдалуы және бұзылуы, үйінділердің еңіс негіздік бойымен көшуі, жылжуы (көшуі), негіздігі тұрақты болса да үйінділердің шөгуі және отыруы түрінде болады. Көшкіндердің себептері, топырақтардың, рұқсат етілетін шектен, тыс ылғалдануы, сондай-ақ топырақтардың біртекті болмауы және беткейдің жайсыз геологиялық құрылымы болып табылады, ал сырғудың себебі – үйіндінің қия беткейіндегі негіздігінің жеткіліксіз дайындалуы және шамадан тыс ылғалданудан қорғаныштың болмауы. Деформациялардың бұл түрлерінің алдын алу үшін, жер төсемі мен іргелес қиябеттерді, дренаждардың көмегімен құрғатады, сондай-ақ тірек қабырғалар мен контрбанкеттер салынады.

Негіздіктің әлсіздігі салдарынан, жер төсемінің зақымдануы және бұзылуы, ойылуы, үйіндінің тұтастай отыруы, үйіндінің, немесе ойықшалардағы негізгі алаңның табанынан, топырақтың дүмпііп шығып тұруы түрінде болады. Ойылу жер төсемін карст жыныстарында салған кезде пайда болуы мүмкін; олардың алдын алу үшін геологиялық барлау мұқият орындалуы керек. Отыру салдарлары, жолды балластқа көтеру жолымен жойылады.

Үйінді табанынан топырақтың дүмпиіп шығуы, батырушы контрбанкеттерді салып, ал ойықшалардағы негізгі аданның дүмпиюі, қиябеттердің тіктігін азайту немесе оларды террассалау арқылы жойылады.

6 ЖОЛДЫҢ ЖОҒАРҒЫ ҚҰРЫЛЫМЫ

6.1 Балластау жұмыстары

6.1.1 Балласт ретінде шақпатаc, қиыршықтас, құм, ұлутас пайдаланылады. Балласт үшін ең жақсы материал табиғи тастардан, қойтастардан жасалған, шақпатаc пен малтатастар болып табылады. Шақпатаc суды жақсы өткізеді, жылдың қысқы мезгілінде қатпайды, бойлық жылжуға 1,5 есе көп қарсылық көрсетеді, құм балластпен салыстырғанда, 2 есе көп тік қысым қабылдап, кез келген басқа материалға қарағанда, балласт қызметінің үлкен мерзімін қамтамасыз етеді. Алайда, шақпатаc жолда тасымалданған кезде, төгілетін әртүрлі сусымалы материалдармен (көмір, шым тезек, кен) тез ластанады. Шақпатасты жер төсеміне жаншыған кезде, оның топырақпен ластануының алдын алу үшін және шақпатастың шығынын азайту үшін, оны құм жастыққа төсейді.

6.1.2 Қиыршықтас және қиыршықтас-құм балласт, табиғи түрде пайда болған қиыршық тас пен ірі түйіршікті құмды қазу нәтижесінде алынады. Мұндай балласт, шақпатаcқа қарағанда арзан, аз ластанады, бірақ сонымен бірге жүктемелерге орнықтылығы аз, суды нашар өткізеді және жылдың қысқы мезгілінде қатып қалуы мүмкін. Құм балласт ең нашары болып табылады, сондықтан оны шақпатаc балластың астына жасалатын, жастыққа арналған материал ретінде қолданады.

6.1.3 Балласт қабаты, жолға призма түрінде төселеді, оның қиябеттерінің тіктігі, ереже бойынша, 1:1,5 және жоғарғы бөлігінің ені техникалық шарттармен белгіленеді. Жүрдек трамвайлар қозғалысы желілерінде, рельс жолы, ереже бойынша, призмасының өлшемі, жолдың жоғарғы құрылымының ауыр типіне, арналып белгіленген өлшемдерден, кем болмайтындай етіп, шақпатаc балластқа төселеді.

6.1.4 Шақпатаc балластар үшін, төменгі қабатқа фракциясы 40-70 мм, немесе 25-60 мм болатын және нығыздаушы жоғарғы қабат пен шпаларалық жәшіктерді көму үшін 10-40 мм болатын шақпатаc қолдану керек.

6.1.5 Балластқа арналған шақпатастың, қиыршықтас пен құмның мөлшерін нығыздауға кететін қорлық коэффициентін ескере анықтап, оның мәнін сынама нығыздау нәтижелері бойынша анықтау керек. Шақпатаc пен қиыршықтас үшін, қорлық коэффициент, шамамен 1,25-1,3, қожды шақпатаc үшін - 1,4-1,5, құм үшін - 1,2 ретінде қабылданады.

6.1.6 Балластың төменгі қабатын, жер төсемінің үстімен, немесе құмның жайма қабатына біркелкі жайып, шақпатаc және қож балласты тегіс талқылары бар аунақтармен, қиыршықтас балласты, пневматикалық шиналы өздігінен жүретін аунақтармен, ал құм балласты - механикаландырылған таптағыштармен, немесе үстіңгі дірілдеткіштермен, қажеттілік болғанда су құя отырып, нығыздау керек. Қиыршықтасты қоспаны нығыздауды, алдымен жеңіл (5-8 т), содан кейін анағұрлым ауыр (10 т және одан артық) металл талқылы аунақтармен, жүргізуге жол беріледі.

6.1.7 Ойықтардағы шақпатастың төменгі қабатын екі кезеңмен нығыздау керек: бірінші кезең шақпатастың фракцияларының орнықты күйіне қол жеткізгенге дейін, екінші кезең шақпатастың өзара ұстасуы есебінен тиісті қаттылыққа жеткенге дейін.

Бірінші кезеңде, қажетті нығыздауға жету белгілері - аунақтың алдында толқындардың пайда болуының тоқтауы және шақпатастың көзге көрінер отыруының болмауы, екінші кезеңде шақпатастың қоғалғыштығы мен аунақтың жүріп өткен ізінің болмауы болып табылады.

6.1.8 Шақпатастың балласты, аунақтармен нығыздауды, астау жиектерінен бастау керек, содан кейін, алдыңғы іздерді барабан енінің $\frac{1}{3}$ -н жаба отырып, аунақтардың жүріп өтуін жолдың осіне жақындатады

6.1.9 Екінші кезеңде нығыздау кезінде, шақпатастың оны тікелей нығыздау алдында суқұйғыш машиналармен нығыздалатын үстіңгі бетіне, 12-15 л/м² есебінен, су құю керек. Нығыздаудың бірінші кезеңінде, тек шөкпе жынысты шақпатастың ғана, 8-40 л/м² есебінен, су құю керек.

6.1.10 Жолды балластау үшін қолданылатын қиыршық тасты қоспаларды оңтайландырады. Олар карьерлерде дайындалуы тиіс.

Домалақ пішінді қиыршықтасқа, ұсақ фракциялы шақпатастың 15-20%-ін араластыру керек.

Нығыздау кезінде, ылғалдылығы жеткіліксіз қиыршықтасты қоспаға, нығыздалатын бетіне, 6-12 л/м² есебінен, су құю керек. Нығыздағыш жоғарғы қабат, 10-40 мм фракциялы шақпатастан жасалуы тиіс.

6.1.11 Балластың төменгі қабаты қожды шақпатастан болған кезде, жоғарғы қабатын, 10-40 мм фракциялы, тас шақпатастан орындау керек.

Қожды шақпатасты, жер төсеміне жаяр алдында, оған нығыздалмаған шақпатастың, 25-35 л/м² есебінен, су құю керек және ауыр аунақтармен нығыздау барысында, нығыздалмаған шақпатастың, 50-60 л/м² есебінен, аз мөлшерлеп су құю керек.

Қожды қабаты нығыздағаннан кейін, оған, бір-екі күннен кейін, 10-12 күн ішінде, күніне, 2-2,5 л/м² есебінен, су құйып отыру қажет.

6.1.12 Шақпатасты, қиыршықтас пен қожды нығыздаған кезде, аунақтың бір орында жүріп өту саны, тәжірибелі нығыздау арқылы анықталып, өндірістік журналда көрсетілуі тиіс.

6.1.13 Көктемде, жер төсемі жібiгеннен кейiн, жобалық белгiлерге дейiн, жолды, отырғаннан кейiн, көтерiп, оның түпкiлiктi өңдеу жұмысы жүргiзiледi.

6.2 Бетондау жұмыстары

6.2.1 Трамвай жолдары негiздiгiнiң тұтасқұйма бетон тақталары үшiн, төселетiн, орнындағы конусының отыруы 2 см-ден аспайтын, қатты бетон қолданылады.

6.2.2 Бетон тақтасының орналасуын, пойыздың (немесе бiржақты қозғалыс болғанда пикетаждың) қозғалысы бойынша, оң жағынан, теодолиттiң көмегiмен, сол жағынан шаблон бойынша, ал биiктiгi бойынша нивелирдiң көмегiмен, салыстырып тексередi.

6.2.3 Бетон тақтасының, жобада көзделген көлденең еңiсiн, жер төсемiн көрсетiлген еңiске келтiру, барлық периметрi бойынша биiктiгi тең қалып салу, жобалық еңiстi сақтай отырып, бетон қоспасын, қалыптың барлық алаңына жаю (толтыру) жолымен қамтамасыз ету керек.

ҚР ЕЖ 3.03-109-2014

6.2.4 Бетон қоспасын тақтаның толық ені мен қалыңдығына, әр жолға бөлек, бір рет төсеу керек. Бетон қоспасын қалыпқа, тәжірибелі жолмен алынатын тығыздаудан, артық алып жаю керек.

6.2.5 Тақтаның орналасуында, байқалған ауытқулар мен бетондау кезіндегі ақауларды, бетон қоспасы қатып қалмай тұрып жою керек. Қалыпты шешкеннен кейін, бетон мен жер төсемінің қабырғалары (астаулар) арасындағы қуыстарды жергілікті топырақпен толтырып, әбден таптау керек.

6.2.6 Температуралық жіктердің арасындағы тақта учаскелерін бетондау үзіліссіз жүргізіледі. Тақтаны бетондауды, бетонның қатуы басталғанда, рұқсат етілетіннен артық уақытқа, үзіліс жасаған жағдайда, оның тақтаның келесі учаскесімен тиісті түрде байланысуын қамтамасыз ету қажет.

6.2.7 Бетон тақтадағы кеңейткіш жіктері бар орындарда, төсемшелер жолдың өсіне тік орнатылып, жолдың негіздігіне қазықтармен бекітіледі.

Кеңейткіш жіктерде, тақта қалыңдығының жартысына тең биіктікте, істіктерді, жолдың өсіне қатар (жоспарда және тік бойына) орналастырылады.

6.3 Жол төсеу жұмыстары

6.3.1 Жол төсеу жұмыстарын, буын құрастырғыш базаларда (монтаждау алаңдарында), рельстер мен шпалдарды өзара бекітіп жасалған буындар мен арнаулы бөліктердің блоктарын (бағыттамаларды, айқастырмаларды, қиылыстарды, компенсаторларды) алдын ала даярлап, көбіне буындық тәсілмен орындау керек.

Буындар мен блоктарды төселетін орынға жіберер алдында, олардың жинақталу сапасын тексереді.

6.3.2 Шпалдармен жалғанған рельстер, рельстік-шпалдық (жолдық) торды құрайды. Сонымен бірге шпалдар, жер төсемінің негізгі алаңына төселетін балласт қабатына батырылады.

6.3.3 Шпалдарға арналған материал ағаш, темірбетон, металл болып табылады. Өз уақытында, май антисептиктер сіңдірілген ағаш шпалдар кең қолданылды. Бұл шпалдардың артықшылығы, оның жеңілдігі, серпімділігі, дайындаудағы қарапайымдылығы, рельстерді бекітудегі ыңғайлылығы, рельс тізбектерінің токтарына жоғарғы қарсылығы, болып табылады. Ағаш шпалдардың кемшілігі салыстырма түрдегі пайдалану мерзімінің қысқалығы (15-18 жыл) мен жұмыс сүрегінің айтарлықтай шығыны болып табылады.

Ағаш шпалдарды дайындау үшін, әдетте, қарағай, шырша, самырсын, балқарағай, сирегірек кедр, шамшат, қайың пайдаланылады. Көлденең қимасының пішіні бойынша ағаш шпалдарды екі түрлі етіп дайындайды: төрт жағынан араланып кесілген және беттері, тек жоғарғы және төменгі жағынан араланған білеуше шпалдар. Бұл шпалдарды дайындау үшін, диаметрлері әртүрлі бөренелерді пайдалануға мүмкіндік береді. Ағаш шпалдардың стандарт ұзындығы 2750 мм.

6.3.4 Рельс жолдарының жоғарылатылған беріктігі мен орнықтылығын қамтамасыз ету үшін, алдын ала кернелген арматуралы темірбетон шпалдары кеңінен қолданылады. Олардың артықшылығы – ұзақ мерзімге жарамдылығы (40-50 жыл), жолдың жоғарғы орнықтылығын қамтамасыз ету. Пойыздар қозғалысының жаттықтығы, шпалдардың бірдей өлшемдерімен және тең серпімділігімен түсіндіріледі. Бұдан басқа темірбетон

шпалдарды қолдану сүректі сақтауға мүмкіндік береді. Көрсетілген қасиеттерінің арқасында, оларды тораптың барлық негізгі бағыттарындағы барлық бас жолдарда, соның ішінде жүрдек трамвайлар жүретін бөлімдерде төсеуге болады.

Темірбетон шпалдарының кемшіліктеріне, массасының үлкендігі, ток өткізгіштігі, жоғарғы қаттылығы, рельстерді шпалға бекіту қиындығы жатады. Жолдың серпімділігін арттыру үшін, темірбетон шпалдарға, рельстердің астына, амортизациялаушы төсемшелер салады. Электр тогының кемуін болдырмас үшін, рельс бекітпелерінің электр оқшаулаушы, бөлшекті, арнаулы конструкциялары болады. Темірбетон шпалдарды, көміртекті, суықтай тартылған, мерзімді болат пішіндерден жасалған арматурасы бар, ауыр бетоннан дайындайды.

6.3.5 Шпалдарды тік бөлімдерде, бұрыштама бойынша, қисықтарда, қисық радиусының бағыты бойынша, бағыттама бұрмаларында, эпюрлер типтері бойынша, төсеу керек.

6.3.6 Еңістікпен төселген рельстер бөлімдерінен, еңістіксіз төселген рельстер мен арнаулы бөліктер бөлімдеріне өтуді, 10 м-ден кем болмайтын ұзындықта, бірте-бірте жүзеге асыру керек.

6.3.7 Рельстерді шпалдарға, ағаш бұраншегелермен, немесе дөймықтармен бекітуді, шаблон бойынша, алдын ала тік бұрғылап тесілген, креозот немесе басқа антисептик құйылған тесіктер бойынша жүргізіледі. Бұраншегелерді қағуға және дөймықтарды қайыруға тыйым салынады.

6.3.8 Рельс бекітпелерін орнатқан кезде, төсемшелерді, шпалдардың барлық бетіне тіреу керек. Төсемшелердің қиғаштануы мен рельс табанының, төсемшелер кемерігіне, тірелуіне жол бермеу керек.

6.3.9 Аралық бекітпелердің, негізгі үш түрі бар: бөлінбейтін, аралас және бөлінетін. Рельс буындарын өзара жалғау, түйіспе бекітпелердің көмегімен жүзеге асырылады, олардың негізгі элементтері, жапсырмалар, сомынды бұрандар мен серіппелі тығырықтар болып келеді. Түйіспе жапсырмалар, рельстерді бекітуге және түйістегі ию күші мен көлденең күшті қабылдауға арналған. Жапсырмалар сияқты, бұрандардың да беріктігі жоғары болуы тиіс. Тұрақты керілуді қамтамасыз ету үшін, олардың сомындарының астына, серіппелі тығырықтарды салады.

6.3.10 Шпалдарға қатысты орналасуына қарай, түйіспелерді аспа түйіспелер, шпалдардағы түйіспелер және қосарланған шпалдардағы түйіспелер деп бөледі. Стандартты түйіспелер ретінде, үлкен серпімділік пен түйіспе шпалдардың астындағы балластың астын нығыздау жайлылығын қамтамасыз ететін, аспа түйіспелерді қабылдайды. Рельстердің әр температурасына, белгілі бір түйіспе саңылау сәйкес келеді. Рельстер ұштарының түйістердегі кейбір жылжу мүмкіндігі үшін, рельстердегі бұранды тесіктерді, сопақ (рельстің бойында үлкен диаметрлі) немесе дөңгелек, бірақ бұрандарға қарағанда үлкен диаметрлі етіп жасайды. Қайтадан шығарылатын рельстердің дөңгелек тесіктері болады, олар рельстердің беріктігін арттырып, оларды дайындау технологиясын жеңілдетеді.

Екі рельс тіндерінің түйіспелерін бұрыштама бойынша орналастыру керек. Тік бөлімдерде, түйіспенің екінші түйіске қатысты алға шығуы, 20 мм-ден аспайтындай, қисық бөлімдерде, 20 мм-ден аспайтындай және рельстердің қысқартылуының жартысына, қоспа, рұқсат етіледі.

ҚР ЕЖ 3.03-109-2014

6.3.11 Көлденең жол тартымдары, рельстерді шпалдарға бекіткенге дейін орнатылуы тиіс. Тартымдарды, ереже бойынша, тікелей шпалдардың үстіне орталастыру керек: тік бөлімдерде – жол өсіне тік, қисық учаскелерде – радиал түрде.

6.3.12 Темірбетон тақталардан, немесе кеспекшелерден жасалған жолдардың жол жабыны үшін, жазық тартымдарды қолдану керек. Жабындардың басқа типтері үшін, сондай-ақ ашық жолдардың, радиусы 500 м-ден кем болмайтын қисықтарында, дөңгелек тартымдарды қолдану керек.

Тартымдарға арналған тесіктерді, рельстің табанынан 60-70 мм биіктікте тесу керек. Рельстерде тесіктерді күйдіріп тесуге тыйым салынады.

6.3.13 1524 мм-лік жолтабаннан, 1521 мм-лік жолтабанға өтуді, 1 м жолда, рельстерді 1 мм-ден асырмай жақындатып жүргізу керек.

Жолдың қисық учаскелерінде, кеңейтілген жолтабанға өтуді, ішкі рельсті, өтпе қисықтың барлық ұзына бойына ығыстыру жолымен жүргізу керек.

6.3.14 Айдап кетуге қарсы құрылғыларды, олар шпалдардың бүйір бетіне жанасып, ал оның әрбір тісі (рельстің оң және сол тіндеріндегі) жолтабанның сыртында орналасатындай етіп орнату керек.

6.3.15 Контррельстерді, жұмыс рельсіне бекітуді бұрандармен және тартымдардан кезек-кезек жүргізу керек. Контррельстердің түйіспелері жималы болуы тиіс. Түйіспелердегі бұрандарды, жолтабанның ішіне, сомындармен орнату керек.

Контррельстер шпалдарға, жолтабанның ішкі жағынан, ал жұмыс рельстері - сыртқы жағынан бекітіледі.

6.3.16 Көміртекті болаттан жасалған рельстерді пісіруді электрконтактылы тәсілмен жүргізу керек. Сондай-ақ термитпен пісіруді және ванналық тәсілмен, доғал электрпісіруді қолдануға жол беріледі.

Жоғары марганец болаттан жасалған рельстер мен арнаулы бөліктерді пісіруді, сондай-ақ көміртекті болаттан жасалған рельстерді, жоғары марганец болаттан жасалған рельстермен және арнаулы бөліктермен пісіруді, доғалы электрпісіру тәсілімен жүргізу керек.

6.3.17 Рельстерді өзара пісіруді, өңдеу жұмыстары орындалғаннан кейін және шпалдарға рельстер мен арнаулы бөліктерді бекіткенге дейін жүргізу керек.

Жолды буындық тәсілмен төсеу кезінде, рельстерді, буындар мен арнаулы бөліктер блоктарын төсегеннен кейін пісіру керек.

Рельс бунақтарын жолдан тыс пісірген жағдайда, оларды орнына жылжытып әкелуді, механикаландырылған тәсілмен, түйіспелердің сақталуын қамтамасыз ете отырып жүргізу керек. Соған орай, жекелеген бунақтардың рельстерін өзара пісіру, жолдар тапталып, отырудан кейінгі жұмыстар орындалғаннан кейін жүргізілуі тиіс.

6.3.18 Компенсаторлардағы саңылау шамасын, оларды төсеу кезінде, қоршаған ортаның тиісті температурасы үшін, жоба бойынша қабылдау керек.

6.3.19 Көпірлерге төселетін рельстердің ұштарын, ереже бойынша, аралық құрылымының шегінен, 2 м-ден кем болмайтындай етіп шығару керек.

6.3.20 Түйіспенің электр жалғағыштарының құрсамалары:

- теміржол пішінінің рельстеріне – бастиектердің бүйір беттеріне, бос жиек жағынан;
- трамвай пішінді рельстерге – дөң жағынан біріктіре пісірілуі тиіс.

Айналма жол және жоларалық жалғағыштарды, шпалдардың үстіне орналастырып, қылтаның табанымен түйісетін жерлерінде, рельстерге пісіріп жалғау керек.

7 ТРАМВАЙ ЖОЛДАРЫНЫҢ ЖОЛ ЖАБЫНДАРЫ

7.1 Трамвай жолдары үшін, конструкциясы мен материалдарына қарай, қала жолдарына арналған жабын типтерін: жұмыртастан, кеспекшеден және басқаларынан жасалған дара, асфальтбетон мен цементбетоннан жасалған тұтас және жималы тақталардан жасалған темірбетон жабындарды пайдаланады.

7.2 Рельс қуыстарын, фасондық білеушелермен толтырған кезде, рельстермен жанасатын жерлерінде, фасондық білеушелердің қимасын, рельс қуыстарының сызбасына сәйкес келетіндей етіп алады. Рельстерге жанасып тұратын білеушелердің беттерін, сазбитум мастикамен немесе битуммен жабады.

7.3 Жолдың ішкі дұрыс пішінін және жоларалығына кеспекше, немесе басқа дара материалдар төсеуді, жіктерді байластырып көлденең қатарлап, оларды жолдың осіне тік орналастырып жүргізу керек, ал жолжағаларын бойлық қатармен төсейді, соған орай рельстер мен жабын арасындағы саңылау 5 мм-ден аспауы тиіс. Алдымен жолжағалары мен жоларалықты, содан кейін жолтабанын төсеу керек.

Темір жол типті рельстерден салынған жолдарда, ереже бойынша, жылжымалы құрам дөңгелектерінің кемеріктері өтуі үшін, рельстер бастиектерінің жұмыс жиектерінің бойына науашық орнатылады.

7.4 Жолдың тік бөлімдерінде жол жабыны, жоларалыққа қосқұламалы пішін түрінде, жоларық осінен 10-20% еңкейтіп орындалуы тиіс. Жолдың ішінде және жолжағаларында, жабын жүріс жолына, немесе науа жағына қарай еңкейтіліп бірқұламалы етіп орындалады.

7.5 Жолдың қисық бөлімдерінде, жол жабыны сыртқы рельстің көтеруін және көше бейінін ескеріп, трамвай жолдарының жолақтарынан беттік су бұруды және автокөлік жолы арқылы жатық өтуді қамтамасыз ететіндей етіп орындалады.

7.6 Біріктірілген төсем жағдайында және трамвай жолдары арқылы өтетін өткелдерде, темірбетон тақталарды, рельстер бастиектерінің төсемінің барлық енін бойлай тапталатын бетінен, 8 мм-ге төмен алып төсеу керек.

Қоршалған төсем жағдайында, темірбетон тақталарды, рельстер бастиектерінің тапталатын бетінен 15 мм-ге төмен алып төсеу керек.

7.7 Темірбетон тақталарды, ереже бойынша, барлық бетімен төселінуші қабатқа тіреу керек. Жолжағаларда орналасқан тақталарды, олар сырғып кетпеу үшін, ағаш қазықтармен бекітеді.

Теміржол типті рельстер мен темірбетон тақталардың арасындағы жіктерді толтырғанға дейін, дистанциялық төсемшелер (мысалы, ағаш қалыптар, ірі өлшемді шақпатас) орнату керек. Жіктерді, ерітінділермен немесе мастикалармен толтыруды темірбетон тақталардың орналасуының дұрыстығы мен тұрақтылығын тексергеннен кейін жүргізу керек.

7.8 Асфальтбетон жол жабындарын салу кезінде, рельстер бастиектерінің бүйір қырлары, рельстердің қуыстары мен бекітпелерін тазартып, оларға сазбитум мастика немес битум жағу керек.

ҚР ЕЖ 3.03-109-2014

7.9 Жолтабан ішіндегі, асфальтбетон жабыны, рельстер дөңдерімен бір деңгейде, ал жолтабанның сыртқы жағынан, рельстің бастиегінен, 8 мм-ге төмен төселеді.

Асфальтбетонды төсеуді, трамвай жолдарының үстінен, түгелдей ауыр аунақтармен жүргізу керек.

7.10 Жолдың ашық бөлімдеріне өтетін орындарда, жол жабынының шетіне, жол бойының бір метрден кем болмайтын және жолжағалардың бойынан, 0,5 метрден кем болмайтын ұзындығына, жабынның жоғарғы деңгейіне дейін, балласты үстеп салу керек. Асфальтбетонды жабын болған кезде, оның жиегін, бетон ернеумен немесе дара таспен бекіту керек.

7.11 Трамвай желілерінің, автомобиль жолдарымен және жаяу өткелдермен бір деңгейде қиылысатын жерлерінде, үздіксіз және қауіпсіз қозғалысты қамтамасыз ету үшін, өткелдер салу қажет. Өткел салу принципі – рельс бастиегінің белгісін, автомобиль жолының, немесе жаяу жүргіншілер жолының, үстімен бір деңгейге шығару. Өткелді салу үшін, әртүрлі материалдар қолданылуы мүмкін: бетон; резеңке, темірбетон, резеңке бетон тақталар; композит материалдар. Оларды таңдау, негізінен, өткел типі мен оны пайдалану шарттарына байланысты. Трамвай жолының автомобиль жолымен қиылысында, резеңке бетон жабынды, немесе резеңкекорд өткел жүйелерін пайдаланған жөн.

Жабындарға арналған иілгіш пішіндер, көлік құралдары қозғалысынан пайда болатын механикалық тербелістерді жұтады. Тербелістер энергиясы, барлық алаң бойынша жұтылады, сонысымен негізгі темірбетон тақтаны, сондай-ақ рельс бекітпелерін деформациялар мен бұзылудан қорғайды.

8 ЖҰМЫСТАРДЫ ҚАБЫЛДАП АЛУ

8.1 Жалпы ережелер

8.1.1 Жұмыстарды қабылдап алған кезде, натурада жұмыстарды куәландыру, бақылау өлшемдерін, құрылыс материалдары мен бақылау үлгілерін, өндірістік және лабораториялық сынау нәтижелерін, жұмыстарды жүргізу журналындағы жазбаларды тексеруді жүргізіп, техникалық құжаттама тексеріледі.

8.1.2 Операциялар бойынша, қабылдау бақылауына, құрылыс нысандарының конструктивтік элементтері (жер төсемі, жолдың жоғарғы құрылымының, жасанды құрылыстардың, конструкциялары жекелей және тұтастай, жол жағдайы мен абаттандыру және т.б.) жатады.

8.2 Жер төсемі мен субұру құрылғыларын тұрғызу жұмыстарын қабылдап алу

Жер төсемін тұрғызу барысында, келесі жұмыстар аяқталғаннан кейін, аралық қабылдап алу жүргізіледі:

- топырақтың, немесе жасанды жабынның шым жабыны мен өсімдік қабатын алып, үйіндінің табиғи негіздіктерін тұрғызғанға дейін, олардың алаңын тегістеп-нығыздағаннан кейін;

- жабық дренаждар мен субұру құрылыстарын, тірек қабырғалардың жер төсемін тұрғызуға дайындығын анықтап, оларды салғаннан кейін;

- бекіту жұмыстарының алдында және оларды аяқтағаннан кейін;

- жер төсемін тұрғызып, оны нығыздағаннан кейін және оның үстін жолдың жоғарғы құрылымын салу үшін дайындағаннан кейін.

8.3 Жолдың жоғарғы құрылымының жұмыстарын қабылдап алу

8.3.1 Жолдың жоғарғы құрылымын, жол жабынын, өткелдерді, трамвай аялдамаларын және басқаларды салған кезде, жұмыстардың әрбір келесі кезеңі, тек алдындағы кезеңді қабылдап, сапасын бағалағаннан кейін ғана орындалады.

8.3.2 Жол негіздіктері мен жабындарын салған кезде, жұмыстарды аралық қабылдап алу, келесі кезеңдермен жүргізіледі:

- жер төсемін дайындағаннан кейін, негіздіктің қосымша қабатын салар алдында, сондай-ақ жетілдіруші қоспаларды енгізгенге дейін;

- негіздіктің қосымша қабатын салып, оны нығыздағаннан кейін (негіздікті салғанға дейін);

- шақпатаc, қиыршықтас немесе балласт және тегістеуіш қабаттардың басқа түрлерін салып, нығыздау аяқталғаннан кейін (шпалдар мен рельстерді төсер алдында);

- негіздіктің бетон тақталарын салған кезде (рельс-формаларды, арматураны орнату барысында, кеңею және қысу жіктерін салғанда);

- жол құрылымын (рельс-шпал торын) және жол жабынына арналған негіздікті салғаннан кейін;

- электрді оқшаулау жұмыстарын орындағаннан кейін.

8.3.3 Екі қабатты негіздіктер мен жабындарды салған кезде әр қабатты бөлек, аралық қабылдау жұмыстарын жүргізеді.

8.3.4 Қыста негіздіктер мен жабындарды салған кезде, жол құрылымдарының аяқталған конструктивтік қабаттарын қабылдап алуды, тікелей келесі жұмыстар басталар алдында қайталап жүргізеді.

8.4 Жолдардың жағдайы мен абаттандырылуын қабылдап алу

8.4.1 Жолдардың жағдайы мен абаттандырылуын қабылдап алған кезде:

- қиылыстар мен өткелдер,
- жол белгілері, қоршаулар, сәулеттік рәсімдеу;
- трамвай аялдамалары куәландырылуы тиіс.

8.4.2 Өткелдер мен қиылыстарды қабылдап алған кезде, қолданылатын материалдардың сапасы мен орындалған жұмыс түрлерінің қабылдап алу кезінде, жобаға, техникалық шарттарға және әрбір конструктивтік элемент бойынша (жер төсемі, негіздік, жабын, бекіту, қоршау жұмыстары) жұмыстарды жүргізу талаптарына сәйкестігін тексереді.

8.4.3 Жол белгілерін, қоршауларды және сәулеттік рәсімдеуді қабылдап алған кезде:

- орналасу және орнату дұрыстығы;

- жобалар мен стандарттарға сәйкестігі (материалдардың формалары, өлшемдері, түрі мен сапасы және т.б.);

- сыртқы рәсімдеу және сырлау сапасы тексеріледі.

8.4.4 Трамвай аялдамаларын қабылдап алуды, жұмыстар мен конструктивтік элементтердің түрлері (жер төсемі, аялдама алаңының жабыны, азмобильді халық тобын отырғызуға арналған құрылғы және т.б.) бойынша жүргізеді.

8.5 Жасанды құрылыстарды қабылдап алу

Жасанды құрылыстарды қабылдап аруды, қолданыстағы нормативтік құжаттарға сәйкес жүргізеді.

8.6 Жобалық өлшемдерден жол берілетін ауытқулар

Жер төсемі мен субұру құрылғыларын, жолдың жоғарғы құрылымы мен жол жабындарын қабылдап алған кезде, жобалық өлшемдерден, жол берілетін, ауытқуларының 1-кестеде көрсетілген шамаларын басшылыққа алу керек.

1-кесте – Жобалық өлшемдерден жол берілетін ауытқулар мәндері

Ауытқулар түрі	Жобалық өлшемдерден жол берілетін ауытқулар мәндері	Бақылау тәртібі
<p>1. Жер төсемі мен субұру құрылғылары біріккен және жекелеген жер төсемі белгілерінің ауытқуы өзіндік жер төсемі белгілерінің ауытқуы Біріккен және жекелеген жер төсемі болғанда астау енінің өлшемдеріндегі ауытқу Өзіндік төсем болғанда жер төсемі енінің өлшемдеріндегі ауытқу: қалыпты трамвай үшін жүрдек трамвай үшін Үйінділердің, ойықшалардың, кюветтер мен жыралардың қиябеттерінің тіктігін арттыру Көлденең өлшемдердегі: кюветтердің ауытқуы жыралардың ауытқуы Кювет тереңдігінің өлшеміндегі ауытқу Құдықтардың, бағыттағандардың және суқабылдағыш жол қораптарының деңгейі</p> <p>2. Жолдың жоғарғы құрылымы Жолтабан енінің өлшемдеріндегі ауытқу: 1524 мм колеяда жаңа рельстерді төсеу кезінде: тік және қисық учаскелерде</p>	<p>±20 мм ±50 мм +50; -20 мм +50; -40 мм +30; -20 мм жол берілмейді +50; -0 мм +80; -30 мм ±30 мм ± 10 мм +3; -2 мм</p>	<p>50 м-ден кейін нивелирлеу 50 м-ден кейін өлшеу ерекше орындарда өлшеу 50 м-ден кейін өлшеу сондай 50 м-ден кейін қимауылгімен өлшеу 50 м-ден кейін өлшеу сондай « Нивелирлеу арқылы жолдың барлығын өлшеу</p>

1-кесте – Жобалық өлшемдерден жол берілетін ауытқулар мәндері (жалғасы)

Ауытқулар түрі	Жобалық өлшемдерден жол берілетін ауытқулар мәндері	Бақылау тәртібі
радиусы 200 м және одан артық учаскелерде радиусы 200 м қисық учаскелерде бағыттама бұрмалары мен тұйық қиылыстарда 1521 мм жолтабанның жаңа рельстерін төсеген кезде жарамды рельстерді төсеген кезде Жоларалық енінің өлшемдеріндегі ауытқу	+4; -1 мм +3; -2 мм +3; -1 мм +5; -2 мм +20; -10 мм	сондай « « « Тіке учаскелерде 100 м-ден кейін, қисық учаскелерді 10 м-ден кейін өлшеу
Рельстер бастиектерінің бойлық пішіні белгілерінің ауытқуы: серпімді және жартылай қатты балласт конструкцияларда	+10; -8 мм	100 м-ден кейін нивелирлеу
қатты (бетон) конструкцияларда Қисық учаскелерде сыртқы рельстің биіктігі бойынша ауытқу:	+8; -5 мм	сондай
қалыпты трамвай үшін жүрдек трамвай үшін	+7; -5 мм +5; -3 мм	« «
Қисық учаскелердегі жұмыс рельсі мен контррельс арасындағы науа енінің өлшемдеріндегі ауытқу	+5; -2 мм	Барлық ұзындығы бойынша өлшеу
Қисық радиусының өлшемдеріндегі ауытқу: 100 м-ге дейінгі шамасында 100 м және одан жоғарғы шамасында	+5; -1% +5; -5%	- -
Жолдар мен арнаулы бөліктердің жималы түйіспелеріндегі кертпештер мен қиғаштықтар	Жол берілмейді	Төрткілдештер салу
Рельс тіндерін 3 м ұзындықта жергілікті отыру	3 мм	сондай
Шпалдар мен жол тартымдарының орналасуында нормалдан ауытқу	10мм	Бұрыштамамен өлшеу
Өлшемдердегі ауытқу: шпалдар осьтерінің арасында	±20 мм	-

1-кесте – Жобалық өлшемдерден жол берілетін ауытқулар мәндері (жалғасы)

Ауытқулар түрі	Жобалық өлшемдерден жол берілетін ауытқулар мәндері	Бақылау тәртібі
жол тартымдарының арасында балласт қабатының жоғарыдан алғандағы ені	±30 мм +80; -50 мм	- 50 м-ден кейін өлшеу
шпалдар астындағы балласт қабатының қалыңдығы	±20 мм	сондай
бетон тақтасының ені	±20 мм	«
Бетон тақтасының қалыңдығы	±10 мм	«
Бетон тақтасының бетіндегі бұдырлығы	±10 мм	Үш метрлік төрткілдешпен өлшеу
Қалыпты жүктемемен және жылдамдықпен жылжымалы құрам өткен кездегі жолдың серпімді отыруы:		
серпімді балласт конструкцияларда	2 мм	
жартылай қатты балласт		-
конструкцияларда	1 мм	
қатты (бетон) конструкцияларда	жол берілмейді	-
3. Жол жабыны		
Рельс бастиектеріне қатысты жол		
жабынының деңгейі:		
асфальтобетон жабында	+5; -3 мм	50 м-ден кейін және ерекше орындарда өлшеу
дара жабында	+5; -10 мм	сондай

9 ЖҰМЫС ҚОЗҒАЛЫСЫН ҰЙЫМДАСТЫРУ

Жаңа трамвай жолдарын салу кезеңінде, оларды пайдалануға бергенге дейін, жол құрылымы мен жол жабындарына және басқа мақсаттарға қажетті материалдар мен конструкцияларды тасымалдау үшін, жолдардың бойымен жүк трамвайларының жұмыс қозғалысына рұқсат етіледі.

10 ЕҢБЕКТІ ЖӘНЕ ДЕНСАУЛЫҚТЫ ҚОРҒАУ

10.1 Трамвай жолдарын салу жұмыстарын жүргізген кезде, ҚР ҚН 1.03-05, ҚР ЕЖ 1.03-106 және ҚР ҚН 3.03-09 ережелерін сақтау керек.

Жұмысқа қабылданған кездегі бастапқы нұсқамадан өту және машықтану, жолдардың жүріс бөлігінде жұмыс істейтін жұмыскерлерді, еңбекті қорғау бойынша

оқытып, білімдерін тексеру, қолданыстағы нормативтік құқықтық актілердің талаптарына сәйкес, жүргізіледі.

10.2 Біліктілігіне, біліміне, жұмыс өтіліне, орындайтын жұмысының сипатына қарамастан, барлық жұмысшылар үш айда, кемінде бір рет нұсқамадан қайталап өтеді.

10.3 Жолдардың жүріс бөлігінде, жұмыс істейтін жұмыскерлер үшін, жұмыстың жауапты жетекшісі мақсатты нұсқама өткізеді, ол наряд-рұқсатнамада белгіленеді.

10.4 Еңбекті қорғау жөнінде, жоғарғы талаптар қойылатын жұмыстарды істейтін жұмыскерлер, керекті курста оқып, жыл сайын білімдерін тексеруден өткізеді.

10.5 Мемлекеттік қадағалау органдарының бақылауындағы нысандарды пайдалануға байланысты, басшылар, мамандар мен басқа жұмыскерлер оқытылып, сол органдар бекіткен тиісті қағидалардың талаптарына сәйкес, жұмысқа жіберіледі.

10.6 Кәсіпорын жұмыскерлері, нысандарда, құрылыстар мен өндірістік үй-жайларда, жұмыстарды орындап, жүргізу қағидалары белгілейтін, еңбекті қорғау нұсқаулықтарын сақтауға міндетті.

10.7 Ластанумен байланысты, зиян немесе қауіпті еңбек жағдайларындағы жұмыстарда, сондай-ақ ерекше температуралық жағдайларда орындалатын жұмыстарда, жұмыс істейтін жұмыскерлерге, көрінімділігі жоғары, сертификатталған, дабылды киім, арнаулы аяқ киім және типтік, салалық нормаларда көзделген, басқа жеке қорғаныш құралдары тегін беріледі. Олар, жұмыскерлерге, жұмыс берушінің есебінен жүргізіледі.

10.8 Жолдардың жүріс бөлігінде, жұмыстарды орындаған кезде, жұмыс сипатына қарай, типтік, салалық нормалар мен жұмыс орындарын аттестаттау қорытындыларына сәйкес, жұмыскерлер жеке және ұжымдық қорғау құралдарын қолдануы қажет.

10.9 Жеке қорғаныш құралдарын, олардың техникалық шарттарында белгіленген тәртіпте және мерзімдерде бақылап қарап, сынап отыру керек.

10.10 Арнаулы киімнің, арнаулы аяқ киім мен жеке қорғаныш құралдарының байқалған, барлық ақаулықтары туралы, жұмыскер өзінің тікелей басшысына немесе жұмыстарды жүргізуге жауапты маманға хабарлайды.

10.11 Ластанумен байланысты жұмыстар істейтін жұмыскерлерге, белгіленген нормалар бойынша, шайғыш және зарарсыздандырғыш құралдар беріледі.

10.12 Жүріс жолында жұмыстар жүргізілетін бөлімдерде, нысандарда болатын барлық адамдар, сертификатталған қорғаныш каскаларын киюге міндетті.

10.13 Жол машиналарының, шу деңгейін төмендету қажеттілігі болған кезде, келесі шараларды қолдану керек:

- шумен күресудің техникалық құралдары (шуды аз шығаратын технологиялық процестерді қолдану және т.б.);
- акустикалық қорғаныш құралдары (шудан оқшаулау, қоршаулар және т.б.);
- ұйымдастыру іс-шаралары (жұмыс режимін таңдау, жұмыс уақытын шектеу және т.б.).

Дыбыс деңгейі 80 дБА-дан жоғары аймақтарды, МЕМСТ 12.1.003-ке сәйкес, қауіпсіздік белгілерімен белгілеу керек. Бұл аймақтарда жұмыс істейтіндер, жеке қорғаныш құралдарымен қатамасыз етілуі тиіс.

10.14 Дыбыстың, жол берілетін деңгейі артып кеткен кезде, қажеттілік болған жағдайда, жол машиналарының қозғалтқыштарының дыбысын оқшаулау үшін, қорғаныш

қаптамалары мен көп қабатты жабындарды, резеңке, поролон және тағы басқаларды қолданған дұрыс.

11 ҚОРШАҒАН ОРТАНЫ ҚОРҒАУ

11.1 Жалпы ережелер

11.1.1 Жұмыстарды орындау құрамы мен мерзімдерін тағайындауды, қоршаған тарихи және табиғи орта үшін ең аз залал келтірілетін жылдың жайлы кезеңін ескеріп, жүзеге асыру керек.

11.1.2 Дайындық жұмыстарын (жол құрылымдары мен құрылғыларына арналған жол жолағы мен алаңдарын тазарту) тек бөлінген шекте орындау керек. Құрылыстарды бөлшектегеннен кейін, бөлінген жолақтың шеттерінде қалған материалдарды жинауға, тек тазартуды орындау кезеңінде, жобада арнайы бөлінген орындарға алып кеткенге дейін ғана жол беріледі, оларды трассада сақтауға жол берілмейді.

11.2 Тарихи орта

11.2.1 Трамвай жолдары жүргізілетін аймақта, мәдени, тарихи ескерткіштер, археологиялық нысандар болған кезде, жұмыстарды ұйымдастыру жобасында, жұмыстар жүргізілетін орыннан, қорғалатын ескерткіштер мен нысандарға дейін, қауіпсіз арақашықтықтарды келтіру керек. Ереже бойынша, ескі құрылыстар төңірегінде, жару, қада қағу жұмыстарына, елеулі қазу жұмыстары мен топырақ массасын жылжытуға тыйым салынады.

11.2.2 Қорғалатын нысандарға тікелей жақын жерлерде, жұмыстарды жүргізген кезде, мәдени және тарихи ескерткіштерді қорғау қоғамының өкілі болуы қажет. Жер қазу жұмыстары барысында, ескі құрылыстардың қалдығы (тас, кірпіш қалау, ағаш конструкциялар), топырақтың мәдени қатпарларының қалдығы (ескі заттардың, көмбелердің орындары), ескі молалардың қалдықтары табылған жағдайда, мәдени, тарихи ескерткіштер мен археологиялық нысандардың сақтығына жауапты, жергілікті органның өкілі, бұдан кейінгі әрекеттер туралы шешім қабылдағанша, дереу жұмысты тоқтату керек.

11.2.3 Жұмыс барысында, мемлекеттік актілермен қорғауға қойылмаған, сирек табиғи құбылыстар (геологиялық қатпарлар, жер бедерінің көркем элементтері, бұлақтар, бірегей өсімдіктер және т.б.) анықталған кезде, Тапсырыс берушімен және жобаның авторымен бірлесіп бұл нысандарды сақтау және жол құрылыстары кешенінде, эстетикалық тұрғыдан пайдалану мәселелерін шешу керек.

11.3 Жер қазу және су бұру жұмыстары

11.3.1 Топырақ резервтері мен карьерлерін қазуға дайындалған кезде, келесі табиғат қорғау жұмыстарын орындау керек:

- қазуға және үюге арналған алаңнан, топырақтың құнарлы қабатын алып, оны жобада көрсетілген жерге қатарлап жинау;

- жобада белгіленген таулық және субұру жыраларын қазу (сағасынан бастап), белгіленген жерге аршылған қабаттың топырағын алып, қою.

Іргелес аумақтардың ластануының алдын алу мақсатында, субұру жыраларымен қазылатын алаңды ғана емес, сондай-ақ топырақ үйінділері мен аршылған жерлерді де қоршау керек.

11.3.2 Салу барысында бөлінген жолақ шегінде, бұлақтардың шығуы анықталған жағдайда, жергілікті санитариялық-эпидемиологиялық қадағалау органдары, су сапасына оң баға берген жағдайда, осы бұлақтарды жолдың тоғаны үшін жабдықтау керек.

11.3.3 Жер төсемін салған кезде, қоршаған ортаға келетін негізгі әсерлердің келесі түрлері туындайды:

- ландшафтың табиғи пішіндерінің бұзылуы;
- өсімдік жабынының тұтастығының бұзылуы;
- ызат сулардың табиғи ағыны мен деңгейінің бұзылуы;
- жерді пайдалану шарттарының өзгеруі;
- қорғалатын және қорық аумақтардың бұзылуы;
- жол машиналарынан, атмосфераға, технологиялық және пайдаланылған газдардың түсуі;
- өндірістік шу;
- жер қазу жұмыстарын орындаған кезде шаңдану.

11.3.4 Қазақстан Республикасының «Жер Кодексінің» талаптарына сәйкес, топырақ жабынының бұзылуымен байланысты, кез келген жұмыстарды орындаған кезде, топырақтың құнарлы қабаты алынып, ол жердің топырағын биологиялық қайта өңдеу үшін пайдалану керек. Өнімділігі аз алқаптардың құнарлылығын арттыру мақсатында, құнарлы жерден алынған топырақтың сақталуын және ұтымды пайдаланылуын бақылау жерге орналастыру қызметі органдарына жүктеледі.

Жер төсемі мен басқа жол құрылысының сыртқы сұлбаларымен шектелген, барлық алаңнан құнарлы топырақ алынуы тиіс.

Құмды шөлдерде, сор топырақтарда, сондай-ақ жерге орналастыру органдары белгілеген топырақты қайталап пайдалану тиімсіз болған жағдайда, топырақ алуды жүргізбейді.

Құнарлы қабат болмаған кезде, немесе жеткіліксіз болғанда, қайта өңдеу мақсатында, арнаулы агротехникалық іс-шаралар жүргізіліп, аршылған жыныстардың жоғарғы қабаттарының ықтимал құнарлы топырағын пайдалану керек.

11.3.5 Топырақтың құнарлы қабатын алып, сақтаған кезде оның ластанудан, су және жел эрозиясынан қорғау шараларын қолдану керек.

Желілік құрылыстарды салған кезде, топырақтың құнарлы қабатын сол орында пайдаланады.

11.3.6 Шым қабатынан тазартылған топырақ беттерінің эрозиялануының және үйінділерді тұрғызу, ойықшалар мен трассалық резервтерді қазу жұмыстары басталғанға дейін, топырақ бетіне және суқоймаларына шайылған топырақ түйіршіктерінің түсуінің алдын алу мақсатында, ереже бойынша, құрылыстық субұру қамтамасыз етіледі. Құрылыстық субұру еңістердегі, үйінділерді қоршап тұратын таулық жыралар, төмен жерлердегі сужинағыш және айналма жыралар, ағыны қиын жерлерде іріктелген тік жайғасым жүйелерінен тұрады.

ҚР ЕЖ 3.03-109-2014

Шайылуды болдырмау үшін, бекітілмеген субұру жырларының бойлық еңістерін, ілініспеген және аз ілініскен топырақтарда 10%-тен кем болмайтындай, ілініскен топырақтарда 20% болатындай етіп алады.

11.3.7 Үйінділерді, бүйір резервтерден салған кезде, жобада қиябеттердің тіктігін азайтып, топырақ жабынын жасап, ызат және топырақ суларын ұйымдасқан субұруды салып, резервтерді қайта өңдеу қарастырылады. Қайта өңделген бүйір резерві жер пайдаланушыға ауылшаруашылық, немесе орман шаруашылығында пайдалануға берілуі тиіс.

11.3.8 Еңісті қиып өткен кезде, сондай-ақ жол оның етегінен өткен кезде, құрылыс кезеңінде, еңістің көшу орнықтылығына бағалау жүргізіледі. Көшкін қаупі бар еңістерге, сыртқы жылжу белгілері бар еңістер (топырақтың ажырауы, лықсуы, ағаштардың діңдерінің қисаюы және т.б.), ызат сулары жер бетіне шығатын еңістер, табиғи немесе техникалық процестермен өңделетін еңістер жатады.

Құрылыс, немесе жөндеу кезеңінде, көшкін құбылыстары туындаған кезде, оларды дереу тоқтатып, ауыздықтау шаралары (қиябеттік тіктігін азайту, қосымша жүкке қарсы құрылғы салу, тірек қабырғалар салу, инъекциялау арқылы тереңдетіп бекіту және т.с.с.), тиісті қауіпсіздік ережелерін сақтап, қолданылады.

11.3.9 Қиябеттер мен еңістерде жергілікті орнықтылықты жоғалту құбылыстары (әдетте тоң қабатынан аспайтын қабатты қамтитын жылжымалар, сырғымалар және т.с.с.) болған кезде, оларды дереу ауыздықтап, жою шараларын қолданады.

Жергілікті орнықтылығын жоғалту құбылыстары, жималы бетон конструкцияларын бекіту, тереңдетіп бекіту, инъекциялау, көпжылдық өсімдіктерді отырғызу және т.с.с. арқылы жойылады.

11.3.10 Жер қазу, жөндеу және жер төсемін күтіп ұстау жұмыстары кезінде, қоршаған ортаға эрозия құбылыстары үлкен зарар келтіреді.

Эрозияның алдын алуға, тез арада субұру құрылыстарын, суағарлардың су өткізгіш құрылғыларын салып, оларды жұмысқа қосу, қиябеттерді бекіту арқылы қол жеткізіледі.

Жөндеудің барлық түрлерінде, бірінші кезектегі жұмыстарға, эрозия ошақтарын жойып, оның пайда болуын ауыздықтау жұмыстарын жатқызу керек. Бұл орайда жазықтық эрозияның, бойлық эрозияға айналып кетпеуінің алдын алуға ерекше назар аударылады.

11.3.11 Анықталған шоғырлы ағын орындары дереу топырақпен үйіліп, нығыздалуы тиіс. Шайындыларды бекітудің қарапайым түрлеріне, сынық топырақ (шакпатас, грация) қабатын үю, құм толтырылған қаптарды, геотекстильді төсеу (шеттерін дұрыстап бекітіп), сұйық битуммен, эмульсиялармен және тағы басқаларымен гидрофобтау жатады.

Ұзақ әрекетті әдістерге, шөптерді егіп, немесе жасанды жабындармен бекіту жатады.

11.3.12 Шоғырлы шайылудың ұзақ мерзімді әсерінің салдарынан болатын жыралану процесін тоқтату үшін, бірінші кезекте бекітілген суағарға қажет болған жағдайда, тезағарларды салып, судың жиналуын ұйымдастырып, суды бұрады.

Пайда болған жыралар мен жырмаларды топырақпен үйіп, қажет болған жағдайларда тірек қабырғалармен, анкер құрылғыларымен, дамыған тамыр жүйелері бар бұталар мен ағаштардың көшеттерін отырғызып бекітеді.

11.3.13 Топырақтың жоғарғы қабаттарының қатты ылғалдану салдарынан, қар еріген, батпақтанған кезеңде, сүйеме үйіндінің бір жағынан ызат сулар табылған

жағдайда, ұйымдастырылған, немесе табиғи ағын орындарына суды бұратын қолданыстағы бүйірлік субұру жыраларын салып, немесе тереңдету қажет. Суды бұру мүмкін болмаған жағдайда, жер төсемінің бойынан суөткізгіш құбыр салу қажет.

11.4 Жол құрылымдарын төсеу жұмыстары

11.4.1 Жол құрылымдарын салған кезде, қоршаған ортаға тиетін негізгі әсерлердің келесі түрлері туындайды:

- жол құрылымдарын төсеу, нығыздау, пішіндеу операцияларын орындайтын, кешенінің желілік жұмысы кезінде, жол машиналарынан пайдаланылған газдың атмосфераға түсуі;
- материалдарды сақтайтын орыннан, немесе дайындайтын орыннан, төсейтін орынға тасымалдау кезінде, көлік құралдарынан пайдаланылған газдардың шығуы;
- өңделмеген минерал материалдармен жұмыс істеген кезде, шаңның пайда болуы;
- органикалық тұтқырларды қолданатын уытты компоненттердің, сондай-ақ жіктерді толтыруға және цементбетон жабындарды күтіп ұстауға арналған құрамдардың булануы;
- жақын жатқан су қоймалаорын, ерітінділермен және материалдардың кейбір компоненттерінің ағынымен лақтау.

11.4.2 Жер төсемінің үстіңгі бетін жайғастыру кезінде, негіздіктің қабатына арналған өңделмеген материалды алып кетіп, оны таратар алдында, ашық күні таратқыш құрылғылармен жабдықталған суарғыш-жуғыш машиналардың, цистерналардың, немесе сусыма материалдарды, арнаулы таратқыштардың көмегімен, шаңсыздандырғыш заттарды, немесе суды құю (бөліп құю) арқылы шаңсыздандыруды жүргізу керек.

11.4.3 Аяздан қорғағыш және дренаждағыш қабаттар мен жол құрылымдарының негіздіктерінің қабаттарын, ірі түйіршікті материалдардан (қиыршықтас, шақпатас, құм) салған кезде, шаң мен ұсақ бөлшектердің, тиеу-түсіру және ылғалдау тәсілімен бөлу кезінде, жер төсемінің шегінен, желмен, ұшып шығуын болдырмау керек.

11.4.4 Әкелінген материалдарды, жол құрылымдарының қабаттарына механикаландырылған жолмен төсеудің, экологиялық қауіпсіздігі белгіленген технологиялық регламентті сақтап қамтамасыз етіледі. Жұмыс аймағында және іргелес аумақтарда, зиян қалдықтардың жол берілмейтін концентрациясының алдын алу мақсатында, төсегіш механизмдердің, нығыздағыш жабдық пен көліктің жұмысының біркелкі қарқынын қамтамасыз ету керек. Төсеу қарқыны бұзылған жағдайлар үшін, жүріс бөлігінің негізгі жолағынан тыс, резервті алаң болуын көздеген дұрыс.

11.4.5 Атмосфераға шығатын, қауіпті (канцерогенді) бөлінгіш заттар, жабындардың ашық қабаттарын, таскөмірлі және тақтатасты тұтқыр материалдардан дайындаған кезде, және пайдалану барысында туындайды. Бұл тұтқырлардағы, канцерогендердің (бензапиреннің) үлесі, мұнай битумдардағыға қарағанда біраз үлкен.

Қолданыстағы стандарттар мен салалық нормаларға сәйкес, таскөмірлі трамвай жолдарының жол жабындарының жоғарғы қабаттарында түгелдей, ал тұрғын және курорттық аудандарда, трамвай жолдарының төменгі құрылымдарында да қолдану үшін, қарамайлар мен шайырларды пайдалануға тыйым салынады.

А ҚОСЫМШАСЫ

(ақпараттық)

Трамвай жолдарын салудың блоктық технологиясы

А.1 Трамвай жолдарының блоктық жабыны

А.1.1 Трамвай жабынын блоктық технология бойынша салған кезде, алдын ала кернелген жималы темірбетон тақталар мен бүйірлік жапқыш резеңке элементтермен бекітілетін мойынсыз рельстерді пайдаланады. Блок конструкциясының тақталары, жүк көтергіштігі 16-25 тонна болатын автокрандардың көмегімен және арнаулы сыналы қармауыштарды қолданып төселеді. Блок жабынының конструкцияларын төсеудің бұл әдісі, жолды көптеген элементтермен монтаждауды көздейтін, қол еңбегінің үлесі үлкен дәстүрлі тәсілдермен салыстырғанда озық болып табылады. Бір жұмыс ауысымының ішінде, осы технология бойынша 150 м-ге дейінгі қосарлы жол монтаждалады. Конструкцияларды есептік жолмен – асфальтбетон мен бетонды пайдаланбай төсеуге болады.

Көпірлер мен жолөткелдерде, блок конструкциялары, асфальтбетон қармастырғыны (8 см-ге дейін) пайдаланып монтаждалады, бұл көпірдің аралық құрылымы мен құрылыстық биіктігіне түсетін жүктемені екі есе азайтуға мүмкіндік береді.

Тақталар арналарының ішінде, резеңке төсеме төсенгіш орналастырылады, оның үстіне монтаждау кезінде, рельс тіндері түсіріледі. Рельстер резеңке бумақтардың көмегімен арнайы құрылғылармен қысымдалып бекітіледі. Жолтабандардың ені, бетон құяр алдында, зауытта шығарылатын кезеңінде-ақ бақыланады. Нәтижесінде, монтаж бригадасының қате жіберу ықтималдығы азайып, конструкцияларды қиыстырудың сапасы жоғарылайды, бұл дірілдердің жұтылуы мен олардың көрші құрылыстарға берілуін толық болдырмауды қамтамасыз етеді.

Технологиялық процесс, жолдың іріжелілі бөлімдерінде монтаждау үшін, әртүрлі ұзындықтағы элементтерді шығару болып табылады. Конструкция, ең жоғарғы радиусы 50 метрге дейін болатын қисықтарда төсеу үшін қолданылады. Қосымша қаттылық үшін тақталар, композит материалдармен қорғалған, соның арқасында төселген блоктық трамвай төсемі, оның үстінен автомобиль көлігінің қозғалысын кедергісіз пайдалана алады. Жабынның сыртқы эстетикалық түрі, оны қаланың түрлі аудандарында, соның ішінде тарихи құрылысы бар аудандарда да пайдалануға мүмкіндік береді.

Жалпы пайдалану мерзімі 50 жылдан кем емес, блоктық технологияның өтемділігі 10-13 жылдан аспайды.

А.1.2 Трамвай жолдарының блоктық жабынының техникалық сипаттамалары:

- тақталары алдын ала кернелген, В35 маркалы ауыр бетоннан жасалады, бетонның аязға тұрақтылық класы F300 (тұзда), тақталар бесқаңқалы түрде армирленген:

- стандарт жол тақтасының өлшемі - ВЛ-60: 2200x5985x180 мм, тақтаның салмағы - 5,55 тн, қисықтарда төсеуге арналған жол тақталарының үш типі бар: 2200x2900x180, 2200x1410x180 және 2200x665x180 мм. Көрші жолдың осьаралық арақашықтығына байланысты, жоларалық тақталардың ені әртүрлі болады.

А.2 Трамвай жолдары жабынының жималы темірбетон тақталары

Трамвай жолдары тақталарының негізгі түрлері, жолтабандық трамвай тақталары ЖТТ, бүйірлік трамвай тақталары БТТ және жоғарылық трамвай тақтасы ЖаТТ болып табылады. Трамвай тақталарының әрбір түрінің атауы, олардың рельс жолдарында орнатылатын орындарына байланысты шыққан. Жолтабандық трамвай тақталары ЖТТ, жолтабанға рельстердің арасына төселеді, сондықтан да оларды жиі рельсаралық тақталар деп атайды. Жоғарылық трамвай тақталары ЖаТТ, жоғарылыққа орналастырылады. Кейде оларды екі тақтаның түйіскен жерінің астында орналасқан, қосалқы шпалдарда монтаждауы мүмкін. Бүйірлік трамвай тақталары БТТ, көшенің жүріс бөлігіне жанасады. Трамвай тақталарының бүйірлік беттерінің жоғарғы бөлігінде, тікбұрышты шығыңқылар орындалған, олардың біреуінде бойлық жал, екіншісінде соған сәйкес келетін ойық орналасады. Бұл аралас тақталардың бүйірлік қырларында, жалдары мен ойықтары бар құлыпты құрайды. Рельс жиегі мен тақтаның арасындағы кеңістіктен су бұру мүмкіндігі көзделгенін атап өту керек. Бұл жолтабандық тақтада ЖТТ монтаждалған субұрғыш қораптардың арқасында болады.

Қысық учаскелерде трамвай жолдарының трапеция пішіндес тақталары пайдаланылады. Бағыттама бұрмалар үшін жекелеген тәртіпте тиісті конфигурациялы тақталар дайындалады

Трамвай жолдарының тақталары, рельс ойықтарына төселетін, резеңке бекіткіштерге тіреледі. Бұл бекіткіштер тиісті конструкциялы және қималы біліктер пішінінде болады. Бекіткіштер, автомобиль көлігінен түсетін жүктемелерді қабылдап алып, оларды рельстер арқылы негіздік пен шпалдарға береді. Олар трамвай тақталарын рельске қатысты бекітіп, рельс жиегі мен трамвай тақтасының арасындағы қажетті, дәл арақашықтықты қамтамасыз етеді. Сондай-ақ бекіткіштер, тақталардың бүйір қырлары мен рельстердің арасындағы кеңістікті нығыздап, дірілді басады.

Трамвай тақталарының жоғарғы беті, жүріс бөлігі де болып табылады. Дәл сондықтан трамвай жолдары тақталарының жоғарғы бөліктері, арнаулы сызық түсіріп дайындалған, бұл автокөлік доңғалақтарының бетон жабынмен ілінісуін жақсартуға арналған. Трамвай тақталары жолға эстетикалық түр береді, автокөліктің жеңіл маневр жасауына мүмкіндік береді, қосымша резеңке корд жабындарын керек етпейді. Тақтаның техникалық сипаттамалары А.1 кестесінде келтірілген.

А.1 кестесі – Тақтаның техникалық сипаттамалары

Атауы	Өлшемдері (ҰхЕхБ, мм)	Көлемі, м ³	Массасы, т
Бүйірлік тақта БТТ	2994x770x180	0,4	0,92
Жолтабандық тақта ЖТТ	2994x1360x180	0,68	1,7
Жоғарылық тақта ЖаТТ	2994x1736x180	0,86	2,16

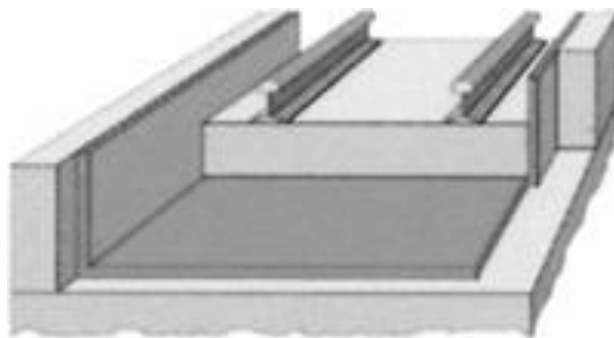
Б ҚОСЫМШАСЫ

(ақпараттық)

Рельс жолдарының конструкцияларын дірілден оқшаулау технологиясы

Б.1 Рельс жолдарының конструкцияларын дірілден оқшаулау технологиясы

Б.1.1 Рельстік көлік желілерінің дамуымен, олардың экологиялық қауіпсіздігі мен жайлылығына қойылатын талаптар да артып келеді. Рельстік көлікті пайдалану кезіндегі салмақты мәселелердің бірі, жолдың жоғарғы құрылымынан, қоршаған ортаға берілетін діріл болып табылады. Олар діріл, немесе механикалық шу ретінде қабылданады. Басқа мәселе, рельс жолының жеткіліксіз серпімділігі себебінен, материалдың тозуы салдарынан, мезгіл-мезгіл техникалық қызмет көрсетіп отыру қажеттілігі болып табылады. Жоғарғы технологиялар мен соңғы ғылыми жетістіктер негізінде әзірленген серпімділігі жоғары жүйелер мен дірілді оқшаулауға арналған бұйымдарды қолдану, жолдың жоғарғы құрылымы мен жылжымалы құрамның компоненттерінің тозуынан туындайтын шығындарды, айтарлықтай, қысқартуға мүмкіндік береді.



Б.1 суреті – Рельс жолын эластомер материалдардың көмегімен дірілден оқшаулау

Б.1.2 Қазіргі уақытта жаңа эластомер материалдар, рельс жолының жоғарғы құрылымының серпімділігін қамтамасыз етудің, европалық стандарты болып табылады, олар теміржол саласындағы барлық талаптарды қанағаттандырады (Б.1 суреті).

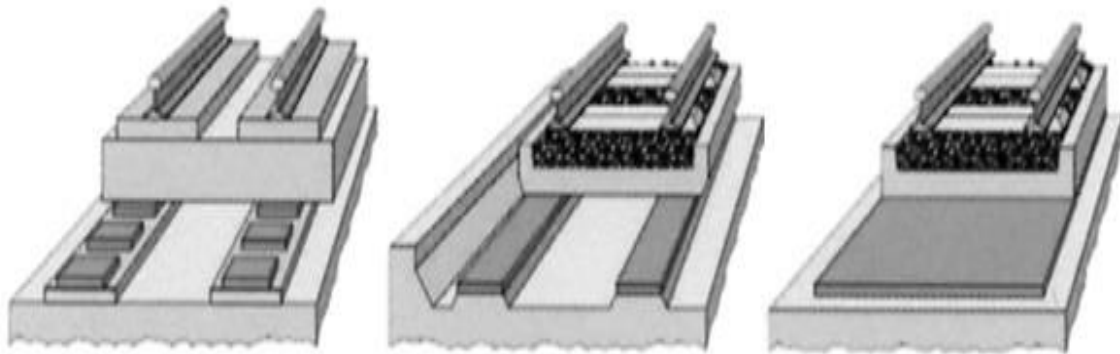
Жаңа материалдар, тығыздығы әртүрлі және ашық және жабық ұяшықтарының арақатынасы әртүрлі, ұсақ ұяшықты кеуек полиуретан эластомер болып табылады. Бұл материалдардың, бірегей ұяшықты құрылымы көбіктендіру барысында, экологиялық тұрғыдан зиян көбіктендіргіштер мен қандай да бір пластификаторлар мен жұмсартқыштарды пайдаланбай жасалған. Материалдар ылғалға төзімді болып табылады, әдетте, құрылыста кездесетін химиялық заттардың, шоғырлануы, төмен сілтілер мен майлардың әсеріне ұшырамайды.

Жаңа материалдардың аралас ұяшықты құрылымы, материалдардың төмен су сіңіргіштігін туғызады. Соған орай статикалық және динамикалық қаттылыққа, ылғалдың әсері, тіпті материалды толығымен суға батырған кезде де өте аз болады. Материалдардың динамикалық қаттылығы, тербелістердің қозу амплитудасына, шын мәнінде байланысты болмайды және жиілікке байланысты азырақ өзгереді.

Б.2 Масса-серіппе жүйелеріне арналған тіректер

Масса-серіппе жүйелеріне арналған тіректер, трамвай желілеріне жақын орналасқан үйлердің тұрғындарын, шу мен дірілден тиімді қорғайды. Осылайша дірілді тиімді оқшаулау, сондай-ақ діріл әсеріне ұшырайтын жылжымайтын мүліктің баға деңгейін де арттырады.

Масса-серіппе жүйелерінің үш түрі болуы мүмкін: нүктелі тірек, таспалы тірек және тұтастай жазық тірек. Әр жағдайда конструкция типін таңдау, экономикалық және техникалық талаптарға байланысты болады (Б.2 суреті).



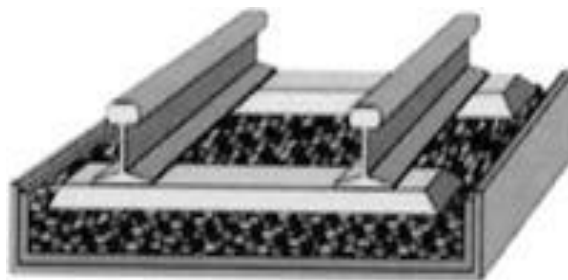
Б.2 суреті - Масса-серіппе жүйелеріне арналған тіректер

Магистрал желілері мен жергілікті қатынастардағы пайыздар желілерінде, іске асырылып қойған көптеген масса-серіппе жүйелерінде, осы уақытқа дейін қол жеткізген ең төмен өзіндік жиілік 5 ГЦ-ті құрайды. Серпімді тіректері бар масса-серіппе жүйелері, әлемнің көптеген елдерінде, жоғарғы жылдамдықты түрлі теміржол магистралдарында қолданылады.

Б.3 Балластасты төсемелері

Трамвай төсемі серпімділігінің жоғарғы дәрежесіне, балластасты төсемелерін қолдану көмегімен қол жеткізіледі. Олар екінші әуе шуын басу, дірілден қорғау, сондай-ақ шақпатас балласты зақымдалудан сақтау үшін пайдаланылады (Б.3 суреті).

Лайықты төсемені таңдау кезінде, әрбір нақты жағдайда, дірілден қорғау талаптары ескеріледі. Төсемелердің пайдалы әсерінің жоғарғы коэффициенті, динамикалық қаттылықтың дұрыс іріктелген көрсеткіштеріне негізделеді. Төсемелер жоғарғы сапасымен және үнемділігімен ерекшеленеді. Оларды қолдану оңай, олар тез төселеді және олардың үстімен ауыр құрылыс техникасы өте алады.

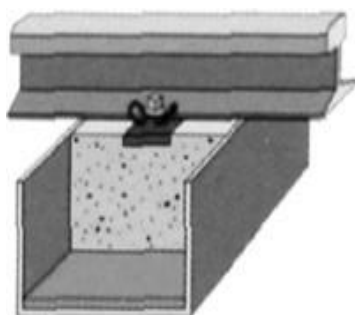


Б.3 суреті – Балластасты төсемелері

Төсемелер, сондай-ақ арнаулы әдістің көмегімен реконструкциялау кезінде де қолданылады. Балластасты төсемелерінің үнемді және техникалық әлеуеті, қазіргі уақытта әртүрлі елдерде, түрлі теміржол желілерінде қолданылған миллиондаған квадрат метрден есептеледі.

Б.4 Шпал табандықтарына арналған салмалар

Қатты теміржол төсемі бар жүйелерде, жеткілікті серпімділікті қамтамасыз ету қажет. Соған орай, серпімді компоненттерді, серпімді тірекке орналастыру мүмкіндіктері әртүрлі. Серпімді тіректегі шпал блогының, серпімді ауысуға қосылған қосымша масса, әуе шуының шығуын төмендетін артықшылығы бар. Серпімді тіректің ауданы неғұрлым үлкен болса, жолжиектерінің сығылуы соғұрлым аз болады.

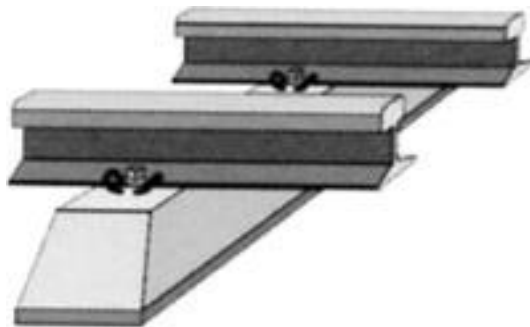


Б.4 суреті – Шпал табандықтарына арналған салмалар

Екісатылы серпімділік, серпімді салынбалы пластинадағы сығылуды қосымша азайтып, рельстің бекітілуін сақтайды (Б.4 суреті). Салмалар, қажетті қаттылықта дайындалады, бұл әртүрлі талаптарды, ұтымды қанағаттандыруға мүмкіндік береді. Бұл жүйені қолданудың басым салалары, түрлі санаттағы тоннелдердегі теміржол желілері болып табылады.

Б.5 Шпаласты төсемшелері

Шпаласты төсемшелері, рельс жолдарының астындағы шақпатаc балласты дірілден қорғау, сақтау үшін және жолдың қызмет ету мерзімін ұзарту үшін қызмет етеді (Б.5 суреті). Олар жоғарғы жылдамдықтағы желілерде де, оське жоғарғы жүктемелер түсетін учаскелерде де, сондай-ақ қолданыстағы теміржол желілерін реконструкциялау кезінде де қолданылады.

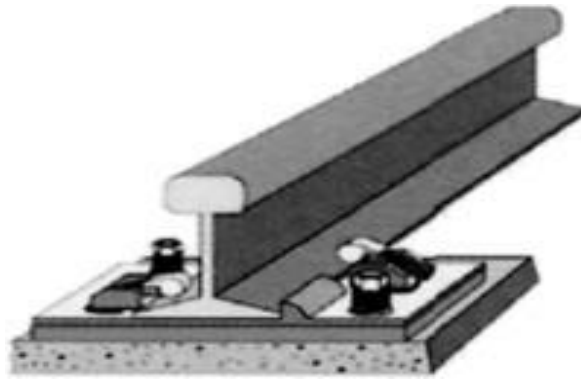


Б.5 суреті – Шпаласты төсемшелері

Шпаласты төсемшелерін монтаждау, шпал зауыттарында оңтайландырылған композит конструкция негізінде жүргізіледі. Сондықтан орнатылатын орында, қосымша жұмыстарды жүргізудің қажеті жоқ. Монтаждау, ауа райына қарамастан және жол бөліміндегі қозғалысқа, ең аз үзіліс жасап, тез жүргізіледі. Серпімді төсемшелері бар шпалдар, әсіресе рельс жолының бағыттамадар, қиылыстар, өтпе аймақтар, жиеккұрсаулар сияқты ерекше типті конструкцияларында, өзін-өзі көп ақтады және кейбір елдерде техникалық стандарттар нысаны болып үлгерді.

Б.6 Рельс бекітпесіне арналған төсемшелер

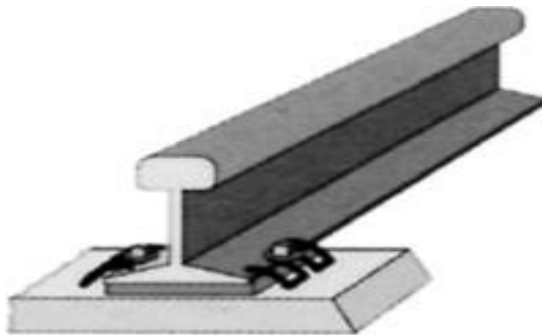
Заманауи теміржол желілері, балластсыз теміржол жүйелері түрінде, жиі салынууда. Мұндай бөлімдердегі серпімділік, аралық рельс бекітпесінің төсемшелері көмегімен қамтамасыз етіледі (Б.6 суреті). Олар рельстен жүктемелерді қабылдап, доңғалақтар мен жол төсемінің бұдырлығынан туындайтын, дірілді азайтады. Рельс бекітпесіне арналған төсемшенің қаттылығын дұрыс іріктеп тарату көмегімен, пойыз өткен кезде рельс бастиегінің жылжуын оңтайландыруға болады.



Б.6 суреті- Рельс бекітпесіне арналған төсемшелер

Б.7 Рельсасты төсемшелері

Серпімді рельсасты төсемшелерін, рельс табанының астына төсейді (Б.7 суреті). Олар белгілі қаттылықта болады және жолдың жоғарғы балласт құрылымының серпімділігін арттырады.



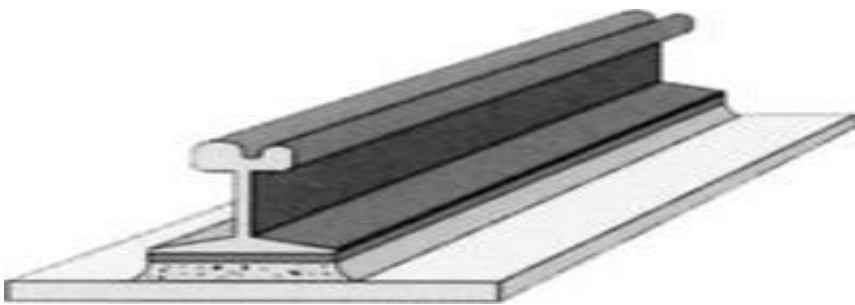
Б.7 суреті – Рельсасты төсемшелері

ҚР ЕЖ 3.03-109-2014

Жүктемелерді, қайта таратуды жақсарту, жолаушылардың жайлылығын арттыру және жолдың жоғарғы құрылымын сақтау шартын туғызады. Серпімділікті арттыру, жолдың жоғарғы құрылымы мен жылжымалы құрамның компоненттерінің тозуына оң әсер етеді.

Б.8 Үздіксіз рельс тірегі

Рельс табанының астындағы, үздіксіз серпімді тірек, жолдың бірдей серпімділігін қамтамасыз етіп, үнемділігімен ерекшеленеді (Б.8 суреті). Рельстің қаттылығы мен иілімділігі, алдын ала жасалған есептер мен тиісті материалдарды іріктеу жолымен анықталады.



Б.8 суреті – Үздіксіз рельс тірегі

БЕЛГІ ҮШІН

ӘОЖ 625.1/5

СМЖ 93.100

Түйін сөздер: жер төсемі, балласт қабаты, жолдың жоғарғы құрылымы, рельс жолы, жолтабан ені, жол жабыны

СОДЕРЖАНИЕ

ВВЕДЕНИЕ	IV
1 ОБЛАСТЬ ПРИМЕНЕНИЯ	1
2 НОРМАТИВНЫЕ ССЫЛКИ	1
3 ТЕРМИНЫ И ОПРЕДЕЛЕНИЯ	2
4 ОБЩИЕ ПОЛОЖЕНИЯ	2
5 ЗЕМЛЯНОЕ ПОЛОТНО И ВОДООТВОДНЫЕ УСТРОЙСТВА	4
6 ВЕРХНЕЕ СТРОЕНИЕ ПУТИ	8
6.1 Балластировочные работы	8
6.2 Бетонные работы	9
6.3 Путьекладочные работы	10
7 ДОРОЖНЫЕ ПОКРЫТИЯ ТРАМВАЙНЫХ ПУТЕЙ	12
8 ПРИЕМКА РАБОТ	14
8.1 Общие положения	14
8.2 Приемка работ по возведению земляного полотна и водоотводных устройств .	14
8.3 Приемка работ верхнего строения пути	14
8.4 Приемка обстановки и благоустройства дорог	15
8.5 Приемка искусственных сооружений	15
8.6 Допустимые отклонения от проектных размеров	15
9 ОРГАНИЗАЦИЯ РАБОЧЕГО ДВИЖЕНИЯ	18
10 ОХРАНА ТРУДА И ЗДОРОВЬЯ	18
11 ОХРАНА ОКРУЖАЮЩЕЙ СРЕДЫ	19
11.1 Общие положения	19
11.2 Историческая среда	20
11.3 Земляные и водоотводные работы	20
11.4 Работы по укладке строений пути	22
ПРИЛОЖЕНИЕ А (информационное) Блочная технология строительства трамвайных путей	24
ПРИЛОЖЕНИЕ Б (информационное) Технология виброизоляции конструкции рельсовых путей	26

ВВЕДЕНИЕ

Настоящий свод правил разработан в рамках реформирования нормативно-технической базы строительной отрасли Республики Казахстан и содержит правила и положения, нормируемые показатели приемлемых решений, применяемых в качестве официально признанных и оправдавших себя на практике, которые позволяют обеспечить выполнение обязательных требований технических регламентов и строительных норм с учетом необходимых сочетаний минимальных параметров рабочих характеристик при производстве и приемке работ по строительству трамвайных путей.

ҚАЗАҚСТАН РЕСПУБЛИКАСЫНЫҢ ЕРЕЖЕЛЕР ЖИНАҒЫ
СВОД ПРАВИЛ РЕСПУБЛИКИ КАЗАХСТАН

ТРАМВАЙНЫЕ ПУТИ

TRAM TRAKS

Дата введения 2015-07-01

1 ОБЛАСТЬ ПРИМЕНЕНИЯ

Настоящий свод правил предназначен для применения при производстве и приемке работ по строительству (реконструкции) трамвайных путей на линиях обычного и скоростного трамвая.

2 НОРМАТИВНЫЕ ССЫЛКИ

Для применения настоящего свода правил необходимы следующие ссылочные нормативные документы.

СН РК 1.03-00-2011 Строительное производство. Организация строительства предприятий, зданий и сооружений.

СН РК 1.03-05-2011 Охрана труда и техника безопасности в строительстве.

СН РК 1.03-03-2013 Геодезические работы в строительстве.

СН РК 2.04-01-2011 Естественное и искусственное освещение.

СН РК 2.04-02-2011 Защита от шума.

СН РК 3.01-01-2013 Градостроительство. Планировка и застройка городских и сельских населенных пунктов.

СН РК 3.03-01-2013 Автомобильные дороги.

СН РК 3.03-09-2014 Трамвайные пути.

СН РК 3.03-12-2013 Мосты и трубы.

СН РК 4.01-03-2011 Наружные сети и сооружения водоснабжения и канализации.

СН РК 5.01-01-2013 Земляные сооружения, основания и фундаменты.

СНиП РК 3.03-01-2001 Железные дороги.

СП РК 1.03-106-2012 Охрана труда и техника безопасности в строительстве.

СП РК 1.03-103-2013 Геодезические работы в строительстве.

СП РК 2.04-104-2012 Естественное и искусственное освещение.

СП РК 3.01-101-2013 Градостроительство. Планировка и застройка городских и сельских населенных пунктов.

СП РК 3.03-101-2013 Автомобильные дороги.

СП РК 3.03-112-2013 Мосты и трубы.

СП РК 5.01-101-2013 Земляные сооружения, основания и фундаменты.

МСН 2.03-02-2002 Инженерная защита территорий, зданий и сооружений от опасных геологических процессов.

СП РК 3.03-109-2014

ВСН 12-92 Нормы по производству и приемке строительных и монтажных работ при электрификации железных дорог (устройства электроснабжения).

СТ РК 1125-2002 Знаки дорожные. Общие технические условия.

СТ РК 1278-2004 Системы дорожных ограничителей. Барьеры безопасности металлические. Технические условия.

ГОСТ 9.602-2005 Единая система защиты от коррозии и старения. Сооружения подземные. Общие требования к защите от коррозии.

ГОСТ 12.1.003-83 Шум. Общие требования безопасности.

ГОСТ 23457-86 Технические средства организации дорожного движения. Правила применения.

ГОСТ 26804-86 Ограждения дорожные металлические барьерного типа. Технические условия.

Примечание – при пользовании настоящими строительными нормами целесообразно проверить действие ссылочных стандартов и нормативных документов по ежегодно издаваемым информационным указателям «Указатель нормативных документов по стандартизации Республики Казахстан», «Указатель межгосударственных нормативных документов по стандартизации», «Перечень нормативных правовых и нормативно-технических актов в сфере архитектуры, градостроительства и строительства, действующих на территории Республики Казахстан» по состоянию на текущий год. Если ссылочный документ заменен (изменен), то при пользовании настоящими нормами следует руководствоваться замененным (измененным) документом. Если ссылочный документ отменен без замены, то положение, в котором дана ссылка на него, применяется в части, не затрагивающей эту ссылку.

3 ТЕРМИНЫ И ОПРЕДЕЛЕНИЯ

В настоящем своде правил применяются термины с соответствующими определениями, приведенные в СН РК 3.03-09.

4 ОБЩИЕ ПОЛОЖЕНИЯ

4.1 При выполнении подготовительных работ по строительству трамвайных путей следует руководствоваться требованиями СН РК 3.01-01, СП РК 3.01-101, СН РК 1.03-03, СП РК 1.03-103, СН РК 1.03-00 и СН РК 3.03-09.

4.2 Строительство трамвайных путей выполняется, как правило, специализированными строительными организациями с обеспечением непрерывности и комплексной механизации производства путевых работ, при этом строительные конструкции, изделия и материалы следует укладывать в путь непосредственно с транспортных средств. Строительство мостов, труб, подпорных стен и других сооружений (СП РК 3.03-112, СН РК 3.03-12), расположенных в пределах земляного полотна, осуществляется заблаговременно.

4.3 Геодезическая разбивочная основа для строительства трамвайных путей выполняется на основе технической документации и включает создание закрепленных на трассе строительства трамвайных путей пунктов и знаков и соответствующей исполнительной документации, в том числе:

- вершин углов поворота и главных точек круговых и переходных кривых;
- створных точек на прямых участках пути не реже чем через 1 км для загородных путей и 500 м - для городских путей;

- реперов, расположенных вдоль трассы путей не реже чем через 1 км для загородных путей и 500 м - для городских путей;
- пояснительной записки, абрисов расположения знаков и их чертежей;
- каталогов координат и отметок пунктов геодезической основы.

4.4 При выносе проекта трамвайных путей в натуру от пунктов геодезической разбивочной основы осуществляются следующие геодезические работы:

- разбивка и закрепление на местности пикетов, отметок, плюсовых точек и промежуточных точек кривых;
- установка, при необходимости, дополнительных реперов;
- разбивка водоотводных сооружений;
- разбивка центров стрелочных переводов.

4.5 Организация движения в зоне путевых работ осуществляется с помощью временных технических средств организации движения и ограждения мест производства работ на проезжей части дороги, вид которых выбирается в соответствии с местом, характером проводимых работ и дорожными условиями и в соответствии с СТ РК 1125, СТ РК 1278, ГОСТ 23457, ГОСТ 26804.

Средствами организации движения в местах производства работ на проезжей части дорог являются:

- временные дорожные знаки;
- временная разметка проезжей части;
- освещение;
- ограждающие и направляющие устройства и другие технические средства;
- регулировщики дорожного движения.

4.6 Для ограждения мест производства путевых работ и организации безопасного движения транспорта и пешеходов необходимо применять:

- дорожные знаки;
- ограждающие устройства;
- технические средства.

Средства организации дорожного движения устанавливаются в следующем порядке:

- дорожные знаки;
- ограждающие и направляющие устройства.

Снятие знаков, ограждающих и направляющих устройств, проводится в обратной последовательности.

4.7 Ограждающие устройства, в зависимости от характера и вида путевых работ, могут быть в виде железобетонных блоков, блоков из полимерных материалов, буферных устройств, щитов, окрашенных в желтый и белый цвет с нанесенной буквенно-цифровой информацией, сигнальных стоек, конусов и других сертифицированных средств.

4.8 При проведении долговременных работ на проезжей части дорог основным ограждающим устройством мест работ являются железобетонные блоки, а также блоки, изготовленные из высокопрочного полиэтилена красного и белого цветов, конструктивно оснащенные соединительными звеньями, заливными и сливными горловинами и в обязательном порядке заполняемые жидким балластом (летом водой, а в зимнее время – соляным раствором). Блоки устанавливаются сплошным порядком, чередуя красный и белый цвета, соединяются в цепь соединительными звеньями.

СП РК 3.03-109-2014

4.9 Особо опасные места (траншеи и котлованы глубиной 1 метр и более) ограждаются блоками из полимерных материалов, щитами или барьерами, конусами, прямоугольными пластинами. Такие места обозначаются сигнальными фонарями красного цвета.

4.10 Для разделения встречных потоков транспортных средств в местах дорожных работ, обозначения рядности и обеспечения безопасной траектории движения транспорта используются конусы или прямоугольные пластины. Этой же цели служит наносимая на проезжую часть дороги временная разметка и дорожные знаки.

4.11 При производстве работ по устройству земляного полотна, водоотводных устройств, верхнего строения и дорожных покрытий трамвайных путей следует руководствоваться также соответствующими требованиями нормативных документов по производству и приемке работ по возведению земляных сооружений (СН РК 5.01-01, СП РК 5.01-101) и строительству автомобильных и железных дорог (СН РК 3.03-01, СП РК 3.03-101, СНиП РК 3.03-01), а также ГОСТ 9.602.

4.12 В ходе выполнения работ в ночное время следует руководствоваться положениями СН РК 2.04-02, СН РК 2.04-01, СП РК 2.04-104.

4.13 При устройстве контактной трамвайной сети и установке опор для ее подвески следует выполнять требования строительных норм по производству и приемке работ по устройству контактной сети электрифицированного транспорта (ВСН 12-97).

5 ЗЕМЛЯНОЕ ПОЛОТНО И ВОДООТВОДНЫЕ УСТРОЙСТВА

5.1 При производстве работ по сооружению земляного полотна и водоотводных устройств трамвайных путей следует учитывать положения СН РК 5.01-01, СП РК 5.01-101, СН РК 4.01-03, МСН 2.03-02, а также СНиП РК 3.03-01 при строительстве загородных трамвайных линий.

5.2 Траншеи подземных коммуникаций в пределах земляного полотна следует засыпать грунтом, используемым для сооружения полотна, с послойным уплотнением до плотности грунта земляного полотна.

5.3 Земляное полотно представляет собой комплекс грунтовых сооружений, получаемых в результате обработки земной поверхности и предназначенных для укладки верхнего строения пути, обеспечения устойчивости пути и защиты его от воздействия атмосферных и грунтовых вод. Разрез, перпендикулярный продольной оси пути называется поперечным профилем земляного полотна

5.4 Различают типовые и индивидуальные поперечные профили земляного полотна. Типовые профили в свою очередь делятся на нормальные и специальные. Нормальные профили применяются при сооружении земляного полотна на надежном основании из обычных грунтов. Специальные профили используются в специфических условиях: при наличии, подвижных песков, лёссов, скальных грунтов, заболоченных мест и т.п. Индивидуальные профили применяются в сложных топографических, гидрологических, геологических и климатических условиях и при высоте откосов более 12 м. При этом все размеры обосновываются конкретными расчетами.

5.5 Верхняя часть, на которую укладываются балласт, шпалы, рельсы, называется основной площадкой. На однопутных линиях основная площадка имеет форму трапеции

шириной поверху 2,3 м и высотой 0,15 м, а на двухпутных — форму равнобедренного треугольника высотой 0,2 м. Такое очертание основной площадки способствует стоку воды, проникающей через балластный слой во время дождя и таяния снега. Полоса земли, на которую опирается насыпь, является ее основанием. Линия пересечения основной площадки с откосом называется бровкой земляного полотна, а откоса с основанием — подошвой откоса.

5.6 Большое распространение имеют откосы крутизной 1:1,5, называемые полуторными. Отвод поверхностных вод от насыпей, сооружаемых из привозного грунта, осуществляется продольными водоотводными канавами шириной по дну и глубиной не менее 0,6 м, которые при поперечном уклоне местности до 40 ‰ сооружаются с обеих сторон, а при большем уклоне — только с нагорной стороны. Если насыпь возводится из местного грунта, взятого рядом с насыпью, то для отвода воды от полотна используются образующиеся при этом спланированные углубления, называемые резервами. Дну резервов и водоотводных канав придают продольный уклон не менее 20 ‰.

5.7 Полоса земли от подошвы откоса до водоотводной канавы или резерва называется бермой. Со стороны будущего второго пути на однопутных линиях ширина бермы принимается не менее 7,1 м, а с противоположной стороны — не менее 3 м. Для отвода воды от насыпи берма имеет уклон 20 - 40 ‰.

5.8 Основная площадка при этом имеет те же размеры, что и при насыпи. С каждой стороны основной площадки земляного полотна в выемках устраиваются продольные канавы для отвода воды, называемые кюветами. Они имеют глубину не менее 0,6 м, ширину по дну не менее 0,4 м и продольный уклон дна не менее 2 ‰.

5.9 Вынутый грунт для устройства земляного полотна, как правило, надлежит грузить непосредственно в транспортные средства.

5.10 Для перехвата и отвода притекающих к выемке поверхностных вод за кавальерами сооружаются нагорные канавы, а на полосе между кавальером и бровкой откоса выемки отсыпается банкет с поперечным уклоном в сторону от откоса для отвода воды в забанкетную канаву. В неустойчивых грунтах, а также в стесненных условиях вместо водоотводных канав и кюветов устраиваются лотки, которые могут быть железобетонные, бетонные, каменные или деревянные, а по форме — трапецидальные, прямоугольные, полукруглые и треугольные.

5.11 Путевые и стрелочные водоприемные коробки следует устанавливать и соединять с водоотводными трубами и колодцами при монтаже верхнего строения пути.

5.12 Стыки водоотводных труб и места их соединения с коробками и колодцами должны быть тщательно заделаны. Швы между железобетонными кольцами путевых колодцев должны заделываться цементным раствором, а вертикальные и горизонтальные швы в колодцах из кирпича - тщательно заполняться раствором.

5.13 В пределах населенных пунктов поверхностные воды отводят поперечными и продольными водоотводами, которые в местах работы людей делают закрытыми. В крупных населенных пунктах для продольного отвода воды прокладывают коллекторы и канализационные трубы, а в районах с интенсивными осадками, кроме того, устраивают ливневую канализацию. Для перехвата и отвода грунтовых вод от земляного полотна или понижения их уровня предусматриваются специальные дренажные устройства, которые могут быть открытого типа в виде дренажных канав или лотков или закрытого типа в виде

СП РК 3.03-109-2014

подкуветных дренажей, дренажных галерей и штолен. Дренаж представляет собой траншею, заполненную дренирующим материалом — крупным песком, гравием, щебнем, в нижней части которой обычно укладывается дрена — труба с отверстиями для поступления в нее воды. Для защиты от попадания поверхностной воды верхняя часть дренажа заполняется утрамбованной глиной, которая во избежание смешивания отделяется от дренирующего заполнителя двумя слоями дерна.

5.14 Для заполнения канав путевых дренажей следует применять щебень фракций 40 - 70 или 25 - 60 мм для нижнего слоя и 10 - 40 мм - для верхнего слоя (толщиной 7 - 8 см). При заполнении дренажных канав щебнем должны приниматься меры против повреждения и смещения дренажных труб. Щебень и другой фильтрующий материал должны очищаться от грязи и мусора и укладываться равномерно.

5.15 Для предохранения земляного полотна от размыва водой и выдувания ветром его откосы и бермы укрепляют. Наиболее простым способом укрепления незатапливаемых откосов земляного полотна является посев многолетних трав с густой стелющейся корневой системой. При небольшом периодическом затоплении применяют одёрновку откосов сплошную или в клетку, для чего предварительно срезанные куски дерна закрепляют на откосах деревянными спицами. Хорошо противостоят воздействию текущей воды древеснокустарниковые насаждения, которые применяют при периодических затоплениях в благоприятных климатических условиях. Надежно защищают затопляемые откосы от размыва мощение камнем, каменная наброска в плетневых клетках и габионы — проволочные ящики, загруженные камнем. Однако эти способы укрепления земляного полотна требуют больших затрат ручного труда.

5.16 Прочным и надежным укреплением, позволяющим полностью механизировать изготовление и укладку, являются железобетонные плиты. Тип укрепления земляного полотна выбирают исходя из особенностей грунтов, степени затопляемости и скорости воды, наличия дешевых местных материалов, возможности механизации работ.

5.17 Для обеспечения устойчивости насыпей на крутых косогорах, а также для закрепления неустойчивых откосов применяют подпорные стены, пригружающие контрбанкеты и контрфорсы, сооружаемые по индивидуальным проектам применительно к гидрологическим особенностям каждого объекта.

5.18 При несоблюдении правил сооружения и эксплуатации, а также при нарушении устойчивости земной поверхности или стихийных явлениях происходят изменения формы, или так называемые деформации земляного полотна. Различают деформации и повреждения основной площадки земляного полотна, повреждения откосов, повреждения и разрушения тела и основания земляного полотна, в том числе, при слабом основании или неблагоприятном воздействии природных факторов.

Деформации и повреждения основной площадки земляного полотна бывают в виде углублений на основной площадке и пучин. Углубления на основной площадке образуются из-за вдавливания балластного слоя в земляное полотно. При недостаточной толщине балластного слоя или несущей способности грунта основной площадки образуются углубления под шпалами, называемые балластными корытами. Если не принять своевременных мер, то балластные корыта увеличиваются, образуя балластные ложа, мешки и гнезда.

5.19 Для предупреждения деформаций основной площадки насыпи отсыпают однородными грунтами с высокой несущей способностью, тщательно уплотняют их, не допускают попадания в тело земляного полотна воды, обеспечивают достаточную толщину балластного слоя до открытия движения трамваев. Оздоровлять земляное полотно при наличии балластных корыт можно путем их вырезки или осушения сплошной боковой срезкой. Пучинами называются поднятия грунта вследствие замерзания задерживающейся в нем или поступающей из нижних более теплых слоев воды.

5.20 Пучины, возникающие в углублениях основной площадки земляного полотна или загрязненном балласте, называются поверхностными (верховыми), а образующиеся под основной площадкой — коренными (грунтовыми). Поверхностные пучины можно предупреждать заменой загрязненного балласта, осушением балластных корыт и лож устройством прорезей. Коренные пучины ликвидируют понижением уровня грунтовых вод ниже глубины промерзания, устройством подкуветных дренажей, мелиорацией грунтов, а также отоплением земляного полотна укладкой противопучинных шлаковых или асбестовых подушек.

5.21 Повреждение откосов бывает в виде смывов грунта атмосферными водами, сплывов, т.е. местных смещений части грунта откоса при сохранении общей его устойчивости, оползаний, при которых происходит отслоение откосной части с захватом основной площадки. В скальных выемках бывают, кроме того, вывалы отдельных камней или обвалы массы скального грунта. Причинами таких деформаций являются недостаточное или поврежденное укрепление откосов, завышение их крутизны, недостаточная плотность грунтов насыпи.

Смывы и сплывы устраняются планировкой откосов и дополнительным их укреплением, а оползания — уположиванием откосов или сооружением контрфорсов или контрбанкетов. Повреждения и разрушения тела и основания земляного полотна бывают в виде оползней, сдвигов (сползаний) насыпей по наклонному основанию, расползания и оседания насыпей при стабильном основании. Причинами оползней являются переувлажнение грунтов сверх допустимого предела, а также неоднородности грунтов и неблагоприятная геологическая структура склона, а причиной сдвига - недостаточная подготовка косогорного основания насыпи и отсутствие защиты от переувлажнения. Для предупреждения этих видов деформаций производится осушение земляного полотна и прилегающих откосов с помощью дренажей, а также сооружаются подпорные стены и контрбанкеты.

Повреждения и разрушения земляного полотна вследствие слабости основания бывают в виде провалов, оседания целой насыпи, выпирания грунта у подошвы насыпи или основной площадки в выемках. Провалы могут иметь место при сооружении земляного полотна на карстовых породах; для предупреждения их выполняется тщательная геологическая разведка. Последствия оседаний ликвидируются подъемкой пути на балласт. Выпирание грунта основания у подошвы насыпи ликвидируется сооружением пригружающих контрбанкетов, а выпирание основной площадки в выемках - уменьшением крутизны откосов или их террасированием.

6 ВЕРХНЕЕ СТРОЕНИЕ ПУТИ

6.1 Балластировочные работы

6.1.1 В качестве балласта используют щебень, гравий, песок, ракушечник. Лучшим материалом для балласта является щебень из естественного камня, валунов и гальки. Щебень хорошо пропускает воду, не смерзается в зимнее время года, оказывает в 1,5 раза большее сопротивление продольному сдвигу, допускает в 2 раза большее вертикальное давление по сравнению с песчаным балластом и обеспечивает больший срок службы балласта, чем любой другой материал. Однако щебень быстрее загрязняется различными сыпучими материалами (уголь, торф, руда), просыпаясь на путь при перевозках. Для предохранения щебня от загрязнения грунтом при вдавливании его в земляное полотно и уменьшения расхода щебня его укладывают на песчаную подушку.

6.1.2 Гравийный и гравийно-песчаный балласт получают в результате разработки естественно образовавшихся отложений гравия и крупнозернистого песка. Такой балласт дешевле щебня, меньше загрязняется, но вместе с тем менее устойчив к нагрузкам, хуже пропускает воду и может смерзаться в зимнее время года. Песчаный балласт является наихудшим, поэтому его применяют преимущественно в качестве материала для подушки, создаваемой под щебеночным балластом.

6.1.3 Балластный слой укладывается в путь в виде призмы, которая имеет откосы крутизной, как правило, 1:1,5 и верхнюю часть, ширина которой устанавливается техническими условиями. На линиях движения скоростных трамваев рельсовый путь укладывается, как правило, на щебеночный балласт с размерами призмы не менее установленных для тяжелого типа верхнего строения пути.

6.1.4 Для щебеночных балластов следует применять щебень фракций 40 - 70 или 25 - 60 мм для нижнего слоя и 10 - 40 мм - для верхнего подбивочного слоя и для засыпки междушпальных ящиков.

6.1.5 Объем щебня, гравия и песка для балласта следует определять с учетом коэффициента запаса на уплотнение, который ориентировочно принимается в пределах 1,25 - 1,3 для щебня и гравия, 1,4 - 1,5 - для щебня шлакового, 1,2 - для песка, и уточнять его значение по результатам пробной укатки.

6.1.6 Нижний слой балласта следует распределять по земляному полотну или на подстилающий слой песка равномерно и уплотнять: щебеночный и шлаковый балласты - катками с гладкими вальцами, гравийный балласт - самоходными катками на пневматических шинах, а песчаный балласт - механизированными трамбовками или поверхностными вибраторами, применяя при необходимости полив водой. Допускается уплотнение гравийной смеси производить катками с металлическими вальцами - вначале легкими (5 - 8 т), а затем более тяжелыми (10 т и более).

6.1.7 Уплотнять нижний слой щебня в выемке следует в два этапа: в первый этап до достижения устойчивого положения фракций щебня и во второй - до достижения надлежащей жесткости щебеночного слоя за счет взаимозаклинивания щебня.

Признаками достижения необходимого уплотнения в первом этапе служит прекращение образования волны перед катком и отсутствие заметной на глаз осадки щебня, а во втором этапе - отсутствие подвижности щебня и следа от прохода катка.

6.1.8 Уплотнение щебеночного балласта катками следует начинать от краев корыта с последующим приближением проходов катков к оси пути, перекрывая предыдущие следы на $\frac{1}{3}$ ширины барабана.

6.1.9 При уплотнении во второй этап щебень непосредственно перед его укаткой следует поливать водой поливочными машинами из расчета 12 - 15 л/м² укатываемой поверхности. В первый этап укатки следует поливать водой лишь щебень осадочных пород из расчета 8 - 40 л/м².

6.1.10 Гравийные смеси, применяемые для балластировки пути, оптимизируют. Готовить их надлежит в карьерах.

К гравию, имеющему округлые формы, следует примешивать 15 - 20% щебня мелких фракций.

При уплотнении гравийную смесь с недостаточной ее влажностью следует поливать водой из расчета 6 - 12 л/м² уплотняемой поверхности. Верхний подбивочный слой должен быть из щебня фракций 10 - 40 мм.

6.1.11 При нижнем слое балласта из шлакового щебня верхний слой следует выполнять из каменного щебня фракций 10 - 40 мм.

Шлаковый щебень перед распределением его по земляному полотну следует поливать водой из расчета 25 - 35 л/м² неуплотненного щебня и в процессе уплотнения тяжелыми катками поливать водой малыми дозами из расчета 50 - 60 л/м² неуплотненного щебня.

После уплотнения шлакового слоя его необходимо через один-два дня поливать водой в течение 10 - 12 дней из расчета 2 - 2,5 л/м² в день.

6.1.12 Количество проходов катка по одному месту при уплотнении щебня, гравия и шлака определяется опытным уплотнением, и должно быть указано в журнале производства.

6.1.13 Весной, после оттаивания земляного полотна, производится послеосадочный подъем пути до проектных отметок и его окончательная отделка.

6.2 Бетонные работы

6.2.1 Для монолитных бетонных плит основания трамвайных путей применяют жесткий бетон с осадкой конуса на месте укладки не более 2 см.

6.2.2 Положение бетонной плиты следует выверять по ее правой стороне по ходу поезда (или пикетажа при одностороннем движении) с помощью теодолита, по левой стороне - по шаблону, а по высоте - с помощью нивелира.

6.2.3 Предусмотренный проектом поперечный уклон бетонной плиты следует обеспечивать путем придания указанного уклона земляному полотну, устройства опалубки равной высоты по всему ее периметру и равномерного распределения (заполнения) бетонной смеси по всей площади опалубки, соблюдая проектный уклон.

6.2.4 Бетонную смесь следует укладывать в один прием на полную ширину и толщину плиты отдельно по каждому пути. Бетонную смесь в опалубке следует распределять с учетом припуска на уплотнение, устанавливаемого опытным путем.

6.2.5 Замеченные отклонения в положении плиты и дефекты при бетонировании следует устранять до затвердения бетонной смеси. После разборки опалубки пустоты

СП РК 3.03-109-2014

между бетоном и стенками земляного полотна (корыта) следует заполнять местным грунтом и тщательно трамбовать.

6.2.6 Бетонирование участков плиты между температурными швами производится без перерыва. В случае перерыва бетонирования плиты на время, большее, чем допускает начало твердения бетона, необходимо обеспечивать надлежащую ее связь с последующим участком плиты.

6.2.7 Прокладки в местах швов расширения в бетонной плите устанавливаются отвесно, перпендикулярно оси пути и закрепляются в основании пути колышками.

Штыри в швах расширения размещаются параллельно оси пути (в плане и по вертикали) на высоте, равной половине толщины плиты.

6.3 Путеукладочные работы

6.3.1 Путеукладочные работы следует выполнять преимущественно звеньевым способом, предварительно заготавливая на звеносборочных базах (монтажных площадках) звенья из скрепленных между собой рельсов и шпал (рельсошпальных решеток) и блоки специальных частей (стрелок, крестовин, пересечений, компенсаторов).

Перед отправкой звеньев и блоков к месту укладки проверяют качества их сборки.

6.3.2 Рельсы, соединенные со шпалами, образуют рельсошпальную (путевую) решетку. При этом шпалы заглубляются в балластный слой, укладываемый на основную площадку земляного полотна.

6.3.3 Материалом для шпал служит дерево, железобетон, металл. Наибольшее распространение в свое время получили шпалы деревянные, пропитанные масляными антисептиками. Достоинством этих шпал является легкость, упругость, простота изготовления, удобство крепления рельсов, высокое сопротивление токам рельсовых цепей. Недостатком деревянных шпал является сравнительно небольшой срок службы (15 — 18 лет) и значительный расход деловой древесины.

Для изготовления деревянных шпал обычно используются сосна, ель, пихта, лиственница, реже кедр, бук, береза. По форме поперечного сечения деревянные шпалы изготовляют двух видов: обрезные, опиленные с четырех сторон, и брусковые, имеющие опиленные поверхности только сверху и снизу. Это позволяет использовать для изготовления шпал бревна различных диаметров. Стандартная длина деревянных шпал 2750 мм.

6.3.4 Для обеспечения повышенной прочности, устойчивости рельсовых путей широко применяются железобетонные шпалы с предварительно напряженной арматурой. Достоинством их является долговечность (40 – 50 лет), обеспечение высокой устойчивости пути, плавность движения поездов, что объясняется одинаковыми размерами и равной упругостью шпал. Кроме того, применение железобетонных шпал позволяет сберечь древесину. Благодаря указанным качествам, они могут быть уложены на всех главных путях всех основных направлений сети и, в том числе, на участках движения скоростных трамваев.

К недостаткам железобетонных шпал относятся большая масса, токопроводимость, высокая жесткость, сложность крепления рельсов к шпале. Для повышения упругости пути на железобетонных шпалах под рельсы укладывают амортизирующие прокладки. Во избежание утечки электрического тока рельсовые скрепления имеют специальную

конструкцию с электроизоляционными деталями. Железобетонные шпалы изготавливают из тяжелого бетона с арматурой из стальной углеродистой холоднотянутой проволоки периодического профиля.

6.3.5 Шпалы следует укладывать на прямых участках - по угольнику, на кривых - по направлению радиуса кривой, а в стрелочных переводах - по типовым эшюрам.

6.3.6 Переход от участков рельсов, уложенных с подуклонкой, к участкам рельсов и специальных частей, уложенных без подуклонки, следует осуществлять постепенно на протяжении не менее 10 м.

6.3.7 Крепление рельсов к деревянным шпалам шурупами или костылями следует производить по предварительно высверленным вертикально по шаблону отверстиям, залитым креозотом или другим антисептиком. Забивка шурупов и подгибание костылей запрещается.

6.3.8 При установке рельсовых креплений подкладки следует опирать на шпалы всей плоскостью. Перекос подкладок и опирание подошвы рельса на реборды подкладок не следует допускать.

6.3.9 Промежуточные крепления бывают трех основных видов: нераздельные, смешанные и раздельные. Соединение рельсовых звеньев между собой осуществляется с помощью стыковых креплений, основными элементами которых являются накладки, болты с гайками и пружинные шайбы. Стыковые накладки предназначены для соединения рельсов и восприятия в стыке изгибающих и поперечных сил. Болты, как и накладки, должны обладать высокой прочностью. Под их гайки для обеспечения постоянного натяжения подкладывают пружинные шайбы.

6.3.10 По расположению относительно шпал различают стыки на весу, на шпалах и на сдвоенных шпалах. В качестве стандартных, приняты стыки на весу, обеспечивающие большую упругость и удобство подбивки балласта под стыковые шпалы. Каждой температуре рельсов соответствует определенный стыковой зазор. Для возможности некоторого перемещения концов рельсов в стыках, болтовые отверстия в рельсах делают овальными (большой диаметр вдоль рельса) или круглыми, но большего диаметра, чем болты. Вновь выпускаемые рельсы имеют круглые отверстия, что повышает прочность рельсов и упрощает технологию их изготовления.

Стыки обеих рельсовых нитей следует располагать по угольнику. На прямых участках забег стыка одной нити относительно стыка другой допускается не более 20 мм, на кривых участках - не более 20 мм плюс половина укорочения рельсов.

6.3.11 Поперечные путевые тяги надлежит устанавливать до прикрепления рельсов к шпалам. Тяги, как правило, следует располагать непосредственно над шпалами: на прямых участках - перпендикулярно оси пути, а на кривых - радиально.

6.3.12 Для дорожных покрытий путей из железобетонных плит или брусчатки следует применять плоские тяги. Для других типов покрытий, а также на кривых радиусом менее 500 м открытых путей, следует применять круглые тяги.

Отверстия для тяг следует сверлить на высоте 60 - 70 мм от подошвы рельса. Прожигание отверстий в рельсах запрещается.

6.3.13 Переход от колеи 1524 мм к колее 1521 мм следует производить, сближая рельсы не более чем на 1 мм на 1 м пути.

СП РК 3.03-109-2014

Переход на кривых участках пути к уширенной колее следует производить путем смещения внутреннего рельса на всем протяжении переходной кривой.

6.3.14 Противоугоны следует устанавливать так, чтобы они прилегали к боковой поверхности шпал, а зуб каждого противоугона (на правой и левой рельсовых нитях) располагался снаружи колеи.

6.3.15 Крепление контррельсов к рабочему рельсу следует производить болтами и тягами поочередно. Стыки контррельсов должны быть сборными. Болты в стыках следует устанавливать гайками внутрь колеи.

Контррельсы крепятся к шпалам с внутренней стороны колеи, а рабочие рельсы - с наружной стороны.

6.3.16 Сварку рельсов из углеродистой стали следует производить электроконтактным способом. Допускается также применять сварку термитом и дуговую электросварку ванным способом.

Сварку рельсов и специальных частей из высокомарганцовистой стали, а также сварку рельсов из углеродистой стали с рельсами и специальными частями из высокомарганцовистой стали следует производить дуговой электросваркой.

6.3.17 Сварку рельсов между собой следует производить после выполнения отделочных работ и до пришивки к шпалам рельсов и специальных частей.

При звеньевом способе укладки пути сваривать рельсы следует после укладки звеньев и блоков специальных частей.

В случаях сварки рельсовых плетей вне пути, передвижку их на место следует производить механизированным способом, обеспечивая сохранность стыков. При этом сварка рельсов отдельных плетей между собой должна производиться после обкатки путей и выполнения послеосадочных работ.

6.3.18 Величину зазора в компенсаторах в момент их укладки следует принимать по проекту для соответствующей температуры окружающего воздуха.

6.3.19 Концы рельсов, укладываемых на мостах, как правило, следует выпускать за пределы пролетного строения не менее чем на 2 м.

6.3.20 Обоймы стыковых электрических соединителей надлежит приваривать:

- к рельсам железнодорожного профиля - к боковой поверхности головок, со стороны нерабочего канта;

- к рельсам трамвайного профиля - со стороны губы.

Обходные, путевые и междупутные электрические соединители следует располагать над шпалами и приваривать к рельсам в местах сопряжения шейки с подошвой.

7 ДОРОЖНЫЕ ПОКРЫТИЯ ТРАМВАЙНЫХ ПУТЕЙ

7.1 По конструкции и материалам для трамвайных путей применяют те же типы покрытий, что и для городских дорог: штучные из булыжного камня, брусчатки и др., сплошные из асфальтобетона и цементобетона и железобетонные из сборных плит.

7.2 При заполнении рельсовых пазух фасонными брусками в местах прилегания к рельсам, сечение фасонных брусков принимают соответствующими очертанию рельсовых пазух. Поверхности брусков, прилегающие к рельсам, покрывают глинобитумной мастикой или битумом.

7.3 Мощение брусчаткой или другими штучными материалами правильной формы внутри пути и в междупутье следует производить поперечными рядами с перевязкой швов и расположением их перпендикулярно оси пути, а мощение обочин - продольными рядами, при этом зазор между рельсами и покрытием должен быть не более 5 мм. Вначале следует замазывать обочины и междупутье, а затем колею пути.

В путях из рельсов железнодорожного типа вдоль рабочих граней головок рельсов, как правило, устраивается желобок для прохода реборд колес подвижного состава.

7.4 На прямых участках пути дорожные покрытия в междупутье надлежит выполнять в виде двускатного профиля с уклонами 10 – 20 ‰ от оси междупутья. Внутри пути и на обочинах покрытие выполняется односкатным с уклоном в сторону проезжей части или лотка.

7.5 На кривых участках пути дорожное покрытие выполняется с учетом возвышения наружного рельса и профиля улицы так, чтобы обеспечить поверхностный отвод воды с полосы трамвайных путей и плавный переезд через пути автотранспорта.

7.6 При совмещенном полотне и на переездах через трамвайные пути железобетонные плиты следует укладывать на 8 мм ниже поверхности катания головок рельсов по всей ширине полотна.

При обособленном полотне железобетонные плиты следует укладывать на 15 мм ниже поверхности катания головок рельсов.

7.7 Железобетонные плиты, как правило, следует опирать на подстилающий слой всей своей поверхностью. Плиты, расположенные на обочинах, закрепляются от сползания деревянными колышками.

Между рельсами железнодорожного типа и железобетонными плитами до заполнения швов следует установить дистанционные прокладки (например, деревянные колодки, крупноразмерный щебень). Заполнение швов растворами или мастиками следует производить после проверки правильности положения и стабилизации железобетонных плит.

7.8 При устройстве асфальтобетонных дорожных покрытий боковые грани головок рельсов, пазухи рельсов и скрепления следует очищать и смазывать глинобитумной мастикой или битумом.

7.9 Асфальтобетонное покрытие внутри колеи укладывается в одном уровне с губками рельсов, а с наружной стороны колеи на 8 мм ниже головки рельса.

Уплотнение асфальтобетона следует производить тяжелыми катками вдоль и поперек трамвайных путей.

7.10 В местах перехода к открытым участкам пути у края дорожного покрытия следует производить подсыпку балласта до уровня верха покрытия на длине не менее одного метра вдоль пути и не менее 0,5 метра вдоль обочин. При асфальтобетонном покрытии его кромку следует укреплять бетонным бортом или штучным камнем.

7.11 В местах одноуровневого пересечения трамвайных линий с автомобильными дорогами и пешеходными переходами для обеспечения бесперебойного и безопасного движения необходимо устройство переездов. Принцип устройства переезда – вывод отметки головки рельса на один уровень с поверхностью автомобильного или пешеходного пути. Для устройства переезда могут использоваться различные материалы: бетон; резиновые, железобетонные и резиобетонные плиты; композитные материалы. Их

выбор зависит, в основном, от типа переезда и условий его эксплуатации. На пересечении трамвайного пути с автомобильной дорогой наиболее целесообразно использовать резинобетонное покрытие или резинокордовые переездные системы.

Эластичные профили таких покрытий поглощают механические колебания, возникающие от движения транспортных средств. Энергия колебаний поглощается по всей площади, тем самым защищая основную железобетонную плиту, а также рельсовые крепления от деформаций и разрушений.

8 ПРИЕМКА РАБОТ

8.1 Общие положения

8.1.1 При приемке работ производится освидетельствование работ в натуре, контрольные замеры, проверка результатов производственных и лабораторных испытаний строительных материалов и контрольных образцов, записей в журнале производства работ, проверяется техническая документация.

8.1.2 Приемочному контролю подвергаются пооперационно конструктивные элементы объектов строительства (земляное полотно, поэлементно и в целом конструкции верхнего строения пути, искусственных сооружений, обстановки пути и благоустройства и т.д.).

8.2 Приемка работ по возведению земляного полотна и водоотводных устройств

В процессе возведения земляного полотна производится промежуточная приемка по окончании следующих работ:

- после удаления дернового покрова и растительного слоя грунта или искусственного покрытия, выравнивания и уплотнения площади естественных оснований насыпи до начала их возведения;
- после устройства закрытых дренажей и водоотводящих сооружений, подпорных стен с определением их готовности для возведения земляного полотна;
- перед укрепительными работами и после их выполнения;
- после возведения и уплотнения земляного полотна и подготовки его поверхности для устройства верхних строений пути.

8.3 Приемка работ верхнего строения пути

8.3.1 При устройстве верхнего строения пути, дорожного покрытия, переездов, трамвайных остановок, и т.д. каждая последующая стадия работ выполняется только после приемки и оценки качества предшествующей стадии.

8.3.2 Промежуточная приемка работ при устройстве дорожных оснований и покрытий производится на следующих стадиях:

- после подготовки земляного полотна, перед устройством дополнительного слоя основания, а также до введения улучшающих добавок;
- после устройства и уплотнения дополнительного слоя основания (перед устройством основания);
- по окончании укладки и уплотнения щебеночного, гравийного или других видов балластного и выравнивающего слоев (перед укладкой шпал и рельсов);

- при устройстве бетонных плит основания (в процессе установки рельс-форм, арматуры, устройства швов расширения и сжатия);
- после устройства строения пути (рельсошпальной решетки) и основания для дорожного покрытия;
- после выполнения электроизоляционных работ.

8.3.3 При устройстве двухслойных оснований и покрытий производят промежуточную приемку отдельно каждого слоя.

8.3.4 При устройстве оснований и покрытий зимой промежуточную приемку законченных конструктивных слоев строения пути производят повторно непосредственно перед началом последующих работ.

8.4 Приемка обстановки и благоустройства дорог

8.4.1 При приемке обстановки и благоустройства дорог освидетельствованию подлежат:

- пересечения и переезды,
- дорожные знаки, ограждения, архитектурное оформление;
- трамвайные остановки.

8.4.2 При приемке переездов и пересечений проверяют качество применяемых материалов и соответствие выполненных работ требованиям проекта, техническим условиям и правилам производства работ по каждому конструктивному элементу (земляному полотну, основанию, покрытию, укрепительным работам, ограждениям) при приемке соответствующих видов работ.

8.4.3 При приемке дорожных знаков, ограждений и архитектурного оформления проверяют:

- правильность расположения и установки;
- соответствие проектам и стандартам (формы, размеры, вид и качество материалов и т.д.);
- качество внешнего оформления и окраски.

8.4.4 Приемку трамвайных остановок производят по видам работ и конструктивным элементам (земляное полотно, покрытие остановочной площадки, устройство для посадки маломобильных групп населения и др.).

8.5 Приемка искусственных сооружений

Приемка искусственных сооружений производится в соответствии с действующими нормативными документами.

8.6 Допустимые отклонения от проектных размеров

При приемке земляного полотна и водоотводных устройств, верхнего строения пути и дорожных покрытий следует руководствоваться величинами допустимых отклонений от проектных размеров, указанных в таблице 1.

Таблица 1 – Значения допускаемых отклонений от проектных размеров

Вид отклонений	Значения допускаемых отклонений от проектных размеров	Порядок контроля
<p>1. Земляное полотно и водоотводные устройства. Отклонение отметок земляного полотна: совмещенного и обособленного самостоятельного Отклонение в размерах ширины корыта при совмещенном и обособленном полотне Отклонение в размерах ширины земляного полотна при самостоятельном полотне для трамвая: обычного скоростного Увеличение крутизны откосов насыпей, выемок, кюветов и канав Отклонение в поперечном размере: кюветов канав Отклонение в размере глубины кювета Уровень крышек колодцев, стрелочных и путевых водоприемных коробок</p> <p>2. Верхнее строение пути Отклонение в размерах ширины колеи: при укладке новых рельсов колеи 1524 мм: на прямых и кривых участках радиусом 200 м и более на кривых участках радиусом до 200 м в стрелочных переводах и глухих пересечениях при укладке новых рельсов колеи 1521 мм при укладке старогодних рельсов Отклонение в размерах ширины междупутья</p>	<p>±20 мм ±50 мм +50; -20 мм +50; -40 мм +30; -20 мм Не допускается +50; -0 мм +80; -30 мм ±30 мм ± 10 мм +3; -2 мм +4; -1 мм +3; -2 мм +3; -1 мм +5; -2 мм +20; -10 мм</p>	<p>Нивелирование через 50 м Замеры через 50 м и в характерных местах Замеры через 50 м То же Замеры шаблоном через 50 м Замеры через 50 м То же « Нивелированием Измерение по всему пути То же « « « Замеры через 100 м на прямых и через 10 м на кривых участках</p>

Таблица 1 – Значения допускаемых отклонений от проектных размеров
(продолжение)

Вид отклонений	Значения допускаемых отклонений от проектных размеров	Порядок контроля
Отклонение отметок продольного профиля головок рельсов:		
при упругих и полужестких балластных конструкциях	+10; -8 мм	Нивелирование через 100 м
при жестких (бетонных) конструкциях	+8; -5 мм	То же
Отклонение по высоте наружного рельса на кривых участках для трамвая:		
обычного	+7; -5 мм	«
скоростного	+5; -3 мм	«
Отклонение в размерах ширины желоба между рабочим рельсом и контррельсом на кривых участках	+5; -2 мм	Замеры по всей длине
Отклонение в размерах радиуса кривой при его величине:		
до 100 м	+5; -1%	-
100 м и выше	+5; -5%	-
Уступы и перекосы в сборных стыках путей и спецчастей	Не допускаются	Прикладывание рейки
Местные просадки рельсовых ниток на длине 3 м	3 мм	То же
Отклонение от нормали в положении шпал и путевых тяг	10мм	Замеры угольником
Отклонение в размерах:		
между осями шпал	±20 мм	-
между путевыми тягами	±30 мм	-
ширины балластного слоя поверху	+80; -50 мм	Замеры через 50 м
толщины балластного слоя под шпалами	±20 мм	То же
ширины бетонной плиты	±20 мм	«
толщины бетонной плиты	±10 мм	«
Упругая просадка пути при прохождении подвижного состава с нормальной нагрузкой и скоростью:		
при упругих балластных конструкциях	2 мм	
при полужестких балластных конструкциях	1 мм	-
при жестких (бетонных) конструкциях	не допускается	-

Таблица 1 – Значения допускаемых отклонений от проектных размеров
(окончание)

Вид отклонений	Значения допускаемых отклонений от проектных размеров	Порядок контроля
3. Дорожное покрытие Уровень дорожного покрытия относительно головок рельсов: при асфальтобетонном покрытии при штучном покрытии	+5; -3 мм +5; -10 мм	Замеры через 50 м и в характерных местах То же

9 ОРГАНИЗАЦИЯ РАБОЧЕГО ДВИЖЕНИЯ

В период строительства новых трамвайных путей, до ввода в эксплуатацию, разрешается осуществлять по ним рабочее движение грузовых трамваев для перевозки материалов и конструкций, необходимых для строения пути и дорожных покрытий и других целей.

10 ОХРАНА ТРУДА И ЗДОРОВЬЯ

10.1 При производстве работ по строительству трамвайных путей следует соблюдать положения СН РК 1.03-05, СП РК 1.03-106 и СН РК 3.03-09.

Первичный инструктаж и стажировка при поступлении на работу, обучение и проверка знаний по охране труда для работников, выполняющих работы на проезжей части дорог, проводятся в соответствии с требованиями действующих нормативных правовых актов.

10.2 Повторный инструктаж проходят все рабочие независимо от квалификации, образования, стажа, характера выполняемой работы не реже одного раза в три месяца.

10.3 Целевой инструктаж с работниками, осуществляющими работы на проезжей части дорог, проводится ответственным руководителем работ и фиксируется в наряде-допуске.

10.4 Работники, выполняющие работы, к которым предъявляются повышенные требования по охране труда, проходят курсовое обучение и проверку знаний ежегодно.

10.5 Руководители, специалисты и другие работники, связанные с эксплуатацией объектов, подконтрольных органам государственного надзора, проходят обучение и допускаются к работе согласно требованиям соответствующих правил, утвержденных этими органами.

10.6 Работники предприятия обязаны соблюдать инструкции по охране труда, устанавливающие правила выполнения работ и поведения на объектах, сооружениях и в производственных помещениях.

10.7 Работникам, занятым на работах, связанных с загрязнением, вредными или опасными условиями труда, а также на работах, выполняемых в особых температурных условиях, выдаются бесплатно сертифицированная сигнальная одежда повышенной видимости, специальная обувь и другие средства индивидуальной защиты, предусмотренные типовыми отраслевыми нормами. Выдача работникам сигнальной одежды, специальной обуви и других средств индивидуальной защиты по установленным нормам производится за счет средств работодателя.

10.8 При выполнении работ на проезжей части дорог в зависимости от характера работы необходимо применять средства индивидуальной и коллективной защиты работников в соответствии с типовыми отраслевыми нормами и результатами аттестации рабочих мест.

10.9 Средства индивидуальной защиты подвергаются контрольным осмотрам и испытаниям в порядке и в сроки, установленные техническими условиями на них.

10.10 Обо всех замеченных неисправностях специальной одежды, специальной обуви и средств индивидуальной защиты работник сообщает своему непосредственному руководителю или специалисту, ответственному за проведение работ.

10.11 Работникам, занятым на работах, связанных с загрязнением, по установленным нормам выдаются смывающие и обезвреживающие средства.

10.12 Все лица, находящиеся на участках, объектах производства работ на проезжей части, обязаны носить сертифицированные защитные каски.

10.13 При необходимости снижения уровня шума дорожных машин следует применять следующие меры:

- технические средства борьбы с шумом (применение технологических процессов с меньшим шумообразованием и др.);
- защитные акустические устройства (шумоизоляцию, ограждения и др.);
- организационные мероприятия (выбор режима работы, ограничение времени работы и др.).

Зоны с уровнем звука выше 80 дБА согласно ГОСТ 12.1.003 следует обозначить знаками безопасности. Работающие в этих зонах должны быть обеспечены средствами индивидуальной защиты.

10.14 При необходимости в случае превышения допустимого уровня звука для звукоизоляции двигателей дорожных машин целесообразно применять защитные кожухи и капоты с многослойными покрытиями, применением резины, поролона и т.п.

11 ОХРАНА ОКРУЖАЮЩЕЙ СРЕДЫ

11.1 Общие положения

11.1.1 Назначение состава и сроков выполнения работ следует осуществлять с учетом наименьшего ущерба для окружающей исторической и природной среды в благоприятные для этого периоды года.

11.1.2 Подготовительные работы (расчистка дорожной полосы и площадей для путевых строений и устройств) следует выполнять строго в отведенных границах. Складирование материалов, оставшихся после разборки сооружений по краям полосы

СП РК 3.03-109-2014

отвода, допускается только на период выполнения расчистки, до вывоза в специально отведенные проектом места, хранение их на трассе не допускается.

11.2 Историческая среда

11.2.1 При наличии в зоне воздействия трамвайных путей памятников культуры, истории, археологических объектов в проекте организации работ следует привести безопасные расстояния от места производства работ до охраняемых памятников и объектов. Как правило, в окрестностях старинных сооружений запрещаются взрывные, сваебойные работы, значительные разработки и перемещение грунтовых масс.

11.2.2 При проведении работ в непосредственной близости от охраняемых объектов необходимо присутствие представителя общества охраны памятников культуры и истории. В случае обнаружения в процессе земляных работ остатков старинных сооружений (каменная, кирпичная кладка, деревянные конструкции), культурных пластов грунта (включающих остатки старинных предметов, погребенных пепелищ), старинных захоронений следует немедленно прекратить работу до принятия решения о дальнейших действиях полномочным представителем местного органа, ответственным за сохранность памятников культуры, истории и археологических объектов.

11.2.3 При выявлении в процессе работ - природных феноменов (геологические напластования, живописные элементы рельефа, родники, уникальные растения и т.п.), не поставленных под охрану государственными актами, следует совместно с Заказчиком и автором проекта решить вопрос о способах сохранения и эстетического использования этих объектов в комплексе дорожных сооружений.

11.3 Земляные и водоотводные работы

11.3.1 При подготовке к разработке грунтовых резервов и карьеров следует выполнять следующие природоохранные работы:

- снять с площади, предназначенной для разработки и отвалов плодородный слой почвы и складировать его в штабель в установленном проектом месте;
- выкопать (начиная с устья) установленные проектом нагорные и водоотводные каналы; снять и уложить в установленном месте грунт вскрышного слоя.

Водоотводными канавами в целях предупреждения загрязнения прилегающей территории следует окружать не только разрабатываемые площади, но и места отвалов почвы и вскрыши.

11.3.2 При выявлении в период строительства выхода родников в пределах отведенной полосы, при положительной оценке местными органами санэпиднадзора качества воды, следует оборудовать эти родники для придорожного водозабора.

11.3.3 При сооружении земляного полотна возникают следующие виды основных воздействий на окружающую среду:

- нарушение естественных форм ландшафта;
- нарушение целостности растительного покрова;
- нарушение естественного стока и уровня грунтовых вод;
- изменение условий землепользования;
- нарушение охранных и заповедных территорий;

- технологические и эксплуатационные выбросы газов от дорожных машин в атмосферу;
- производственный шум;
- пылеобразование при выполнении земляных работ.

11.3.4 В соответствии с требованиями «Земельного Кодекса» Республики Казахстан при выполнении любых работ, связанных с нарушением почвенного покрова, плодородный слой почвы снимается и сохраняется в целях использования его для биологической рекультивации земель и повышения плодородия малопродуктивных угодий. Контроль за снятием, хранением и рациональным использованием плодородного слоя грунта возложен на органы землеустроительной службы.

Снятию подлежит плодородный грунт по всей площади, ограниченной внешними контурами земляного полотна и других дорожных сооружений.

Снятие почвы не производится в песчаных пустынях, на засоленных почвах, а также во всех случаях нецелесообразности вторичного ее использования, установленных органами землеустройства.

При отсутствии или недостатке плодородного слоя для целей рекультивации следует использовать потенциально плодородный грунт верхних слоев вскрышных пород с проведением специальных агротехнических мероприятий.

11.3.5 При снятии и хранении плодородного слоя почвы принимаются меры к защите его от загрязнения, водной и ветровой эрозии.

При строительстве линейных сооружений плодородный слой почвы используют на месте.

11.3.6 В целях предупреждения эрозии очищенных от дернового покрова грунтовых поверхностей и выноса смытых частиц грунта на поверхность почвы и в водоемы до начала работ по возведению насыпей, разработке выемок и притрассовых резервов, как правило, обеспечивается строительный водоотвод. Строительный водоотвод состоит из системы нагорных канав, ограждающих валов на склонах, водосборных и отводных канав в пониженных местах, выборочной вертикальной планировки в местах затрудненного стока. В систему строительного водоотвода могут включаться сооружения постоянного водоотвода. При высоком уровне грунтовых вод устраивается дренаж.

Во избежание размывов продольные уклоны неукрепленных водоотводных канав принимают не более 10 %, в несвязных и мало связных грунтах и 20 % - в связных.

11.3.7 При сооружении насыпи из боковых резервов проектом предусматривается их рекультивация с уполаживанием откосов, созданием почвенного покрова и устройством организованного водоотвода поверхностных и грунтовых вод. Рекультивированный боковой резерв должен быть передан землепользователю под сельскохозяйственное или лесохозяйственное использование.

11.3.8 При пересечении склона, а также при прохождении дороги у его подножья, в период строительства проводится оценка оползневой устойчивости склона. К оползнеопасным относятся склоны с внешними проявлениями смещений (разрывы, наплывы грунта, искривленные стволы деревьев и т.п.), склоны с выходами грунтовых вод на поверхность, склоны, подрабатываемые естественными либо техническими процессами.

СП РК 3.03-109-2014

При возникновении оползневых явлений в период проведения строительства или ремонта, принимаются неотложные меры по их прекращению и локализации (уположение откоса, устройство контрпригрузки, снятие нагрузки, сооружение подпорных стен, глубинное закрепление инъектированием и т.п.) с соблюдением соответствующих правил безопасности.

11.3.9 При наличии на откосах и склонах проявлений потери местной устойчивости (оплывины, сплывы и т.п., как правило, захватывающие толщу не более глубины промерзания) принимают неотложные меры по их локализации и устранению.

Явления потери местной устойчивости устраняются укреплением сборными бетонными конструкциями, глубинным закреплением, инъектированием, посадкой многолетних растений и т.п.

11.3.10 При выполнении земляных работ, ремонте и содержании земляного полотна, наибольший ущерб окружающей среде наносится эрозионными явлениями.

Предупреждение эрозии достигается быстрее устройством и включением в работу сооружений водоотвода, водопропускных устройств быстротоков, укреплением откосов.

При всех видах ремонтов к первоочередным работам следует относить устранение очагов эрозии и ликвидацию ее проявлений. Особое внимание при этом уделяется предупреждению превращения плоскостной эрозии в линейную.

11.3.11 Выявленные места сосредоточенного стока подлежат немедленной засыпке грунтом с уплотнением. К простейшим методам закрепления размывов относятся отсыпка слоя обломочного грунта (щебня, грация), укладка мешков с песком, геотекстиля (с надежным закреплением краев), гидрофобизация жидким битумом эмульсиями и т.п.

К длительнодействующим методом относится закрепление посевом трав или искусственными покрытиями.

11.3.12 Для прекращения процесса оврагообразования, вследствие длительного воздействия сосредоточенного размыва, в первую очередь выполняют отвод воды с организацией ее сбора в укрепленный водоток с устройством в необходимых случаях быстротоков.

Образовавшиеся овраги и промоины засыпают грунтом с укреплением в необходимых случаях подпорными стенками, анкерными устройствами, посадкой саженцев кустарников и деревьев с развитой корневой системой.

11.3.13 При обнаружении с одной стороны насыпи подпора поверхностных вод в период снеготаяния, явлений заболачивания вследствие переувлажнения верхних слоев грунта, необходимо устройство или углубление существующих боковых водоотводных канав, отводящих воду в места организованного или естественного стока. В случае невозможности отвода воды вдоль земляного полотна необходимо устройство водопропускной трубы.

11.4 Работы по укладке строений пути

11.4.1 При устройстве строений пути возникают следующие виды основных воздействий на окружающую среду:

- выбросы в атмосферу отработавших газов при линейной работе комплекса дорожных машин, выполняющих операции по укладке, уплотнению, формированию строений пути;

- выбросы отработавших газов от транспортных средств при перевозке материалов от места хранения или изготовления к месту укладки;

- пылеобразование при работе с необработанными минеральными материалами;

- испарение токсичных компонентов применяемых органических вяжущих, а также составов для заливки швов и ухода за цементобетонными покрытиями;

- загрязнение близлежащих водных объектов растворами и стоками некоторых компонентов материалов.

11.4.2 При планировке поверхности земляного полотна перед вывозкой и распределением необработанного материала для слоя основания в сухую погоду следует производить обеспыливание путем розлива (распределения) обеспыливающих веществ или воды с помощью поливомоечных машин, цистерн, оборудованных распределительными устройствами, или специальных распределителей сыпучих материалов.

11.4.3 При устройстве морозозащитных и дренирующих слоев и слоев оснований строений пути из крупнозернистого материала (гравий, щебень, песок) следует предотвращать ветровой вынос пыли и мелких частиц за пределы земляного полотна при погрузке, выгрузке и распределении путем увлажнения.

11.4.4 Экологическая безопасность механизированной укладки привозных материалов в слои строений пути обеспечивается соблюдением установленного технологического регламента. В целях предотвращения недопустимой концентрации вредных выбросов в рабочей зоне и на прилегающих территориях следует обеспечить равномерный ритм работы укладочных механизмов, уплотняющего оборудования и транспорта. Для случаев нарушения ритма укладки целесообразно предусмотреть резервные площадки за пределами основной полосы проезжей части.

11.4.5 Опасные (канцерогенные) выделения в атмосферу возникают в процессе приготовления и эксплуатации открытых слоев покрытий из материалов на каменноугольных и сланцевых вяжущих. Содержание канцерогенов (бензапирена) в этих вяжущих на несколько порядков больше, чем в нефтяных битумах.

В соответствии с действующими стандартами и отраслевыми нормами запрещаются использование каменноугольных смол и дегтей для применения в верхних слоях дорожных покрытий трамвайных путей повсеместно, а в жилых и курортных районах - и в нижних строениях трамвайных путей.

ПРИЛОЖЕНИЕ А
(информационное)

Блочная технология строительства трамвайных путей

А.1 Блочное покрытие трамвайных путей

А.1.1 При строительстве трамвайного полотна по блочной технологии использует сборные предварительно-напряженные железобетонные плиты и бесшпалочные рельсы, укрепляемые боковыми закладными резиновыми элементами. Плиты блочной конструкции укладываются с помощью автокранов грузоподъемностью 16 - 25 тонн и с применением специальных клиновых захватов. Этот метод укладки конструкций блочного покрытия является прогрессивным по сравнению с традиционными способами, предусматривающими монтаж пути из многих элементов с большой долей ручного труда. За рабочую смену по данной технологии монтируется до 150 м двойного пути. Возможна укладка конструкций расчетным путем - без применения асфальтобетона и бетона.

На мостах и путепроводах блочные конструкции монтируются с использованием асфальтобетонной стяжки (до 8 см), что позволяет в два раза уменьшить нагрузку на пролетное строение и строительную высоту моста.

Внутри каналов плит размещается резиновая подстилающая прокладка, на которую при монтаже опускаются рельсовые плети. Рельсы закрепляются с помощью резиновых жгутов под давлением при помощи специального устройства. Ширина колеи контролируется еще на этапе заводского производства перед заливкой бетона. В результате минимизируется вероятность ошибки монтажной бригады, достигается высокое качество подгонки конструкций, обеспечивающее поглощение вибраций и полное отсутствие их передачи на соседние сооружения.

Технологический процесс подразумевает производство элементов различной длины для монтажа на криволинейных участках пути. Конструкция применяется для укладки в кривых с максимальным радиусом до 50 метров. Для дополнительной жесткости плиты защищены композитными материалами, благодаря чему уложенное блочное трамвайное полотно может беспрепятственно использоваться для движения по нему автомобильного транспорта. Эстетичный внешний вид покрытия позволяет эксплуатировать его в различных районах города - в том числе в тех, которые имеют историческую застройку.

Общий срок эксплуатации составит не менее 50 лет, окупаемость блочной технологии - не более 10 - 13 лет.

А.1.2 Технические характеристики блочного покрытия трамвайных путей:

- плиты предварительно напряженные, изготавливаются из тяжелого бетона марки В35, класс бетона по морозостойкости F300 (в солях), плиты имеют пятикаркасное армирование;

- размер стандартной путевой плиты - ВЛ-60: 2200 x 5985 x 180 мм, вес плиты - 5,55 тн, для укладки в кривых существуют три типа путевых плит: 2200 x 2900 x 180, 2200 x 1410 x 180 и 2200 x 665 x 180 мм. Междупутные плиты имеют различную ширину в зависимости от межосевого расстояния соседнего пути.

А.2 Сборные железобетонные плиты покрытия трамвайных путей

Основными видами плит трамвайных путей являются плита трамвайная колеяная КТК, плита трамвайная боковая БТК и плита трамвайная междупутная МТК. Название каждого вида трамвайных плит исходит из места установки плиты на рельсовых путях. Плиты трамвайные колейные КТК укладываются в колее между рельсами, именно поэтому их часто называют межрельсовыми плитами. Плиты трамвайные междупутные МТК устанавливаются в междупутье. Иногда возможен их монтаж на вспомогательных шпалах, расположенных под стыком двух плит. Плиты трамвайные боковые БТК примыкают к проезжей части улицы. В верхней части торцевых поверхностей трамвайных плит выполнены прямоугольные выступы, на одном из которых размещается продольный гребень, а на другом - ответная ему впадина. Это образует замки с гребнями и впадинами на торцевых гранях смежных плит. Следует отметить предусмотренную возможность водоотвода с пространства между кантом рельса и плитой. Это происходит благодаря водоотводящим коробкам, которые вмонтированы в плите колеяной КТК.

На кривых участках используются плиты трамвайных путей в форме трапеции. Для стрелочных переводов в индивидуальном порядке изготавливаются плиты соответствующей конфигурации.

Плиты трамвайных путей опираются на резиновые фиксаторы, которые укладывают в пазухи рельса. Эти фиксаторы имеют форму брусьев соответствующей конструкции и сечения. Фиксаторы принимают нагрузки от автомобильного транспорта и передают их на основание и шпалы через рельсы. Они фиксируют плиты трамвайные относительно рельса, обеспечивают необходимое точное расстояние между кантом рельса и самой трамвайной плитой. Также фиксаторы уплотняют пространство между боковыми гранями плит и рельсами, гасят вибрацию.

Верхняя поверхность трамвайных плит одновременно является проезжей частью. Именно поэтому верхние части плит трамвайных путей изготовлены с нанесением специального рифления, которое предназначено для улучшения сцепления колес автотранспорта с бетонным покрытием. Плиты трамвайные придают дороге эстетичный вид, позволяют легко маневрировать автотранспорту, не требуют дополнительных резинокордовых покрытий. Технические характеристики плиты приведены в таблице А.1.

Таблица А.1 – Технические характеристик плиты

Наименование	Размеры (Д x Ш x В, мм)	Объем, м ³	Масса, т
Плита боковая БТК	2994 x 770 x 180	0,4	0,92
Плита колеяная КТК	2994 x 1360 x 180	0,68	1,7
Плита междупутная МТК	2994 x 1736 x 180	0,86	2,16

ПРИЛОЖЕНИЕ Б

(информационное)

Технология виброизоляции конструкций рельсовых путей

Б.1 Технология виброизоляции конструкций рельсовых путей

Б.1.1 С развитием сетей рельсового транспорта возрастают и требования к их экологической безопасности и комфорту. Одной из серьезных проблем при эксплуатации рельсового транспорта являются вибрации, которые от верхнего строения пути передаются в окружающую среду. Они воспринимаются как вибрации или механический шум. Другой проблемой является необходимость периодического технического обслуживания вследствие износа материала по причине недостаточной упругости рельсового пути. Применение систем, обладающих высокой упругостью, и изделий для виброизоляции, разработанных на основе высоких технологий и последних научных достижений, позволяет значительно сократить расходы, возникающие из-за износа компонентов верхнего строения пути и подвижного состава.

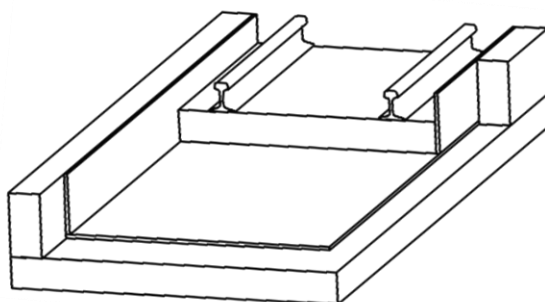


Рисунок Б.1 - Виброизоляция рельсового пути с помощью эластомерных материалов

Б.1.2 Новые эластомерные материалы в настоящее время являются европейским стандартом обеспечения упругости верхнего строения рельсового пути, они удовлетворяют всему спектру требований в железнодорожной отрасли (рисунок Б.1).

Новые материалы представляют собой пористые мелкоячеистые полиуретановые эластомеры различной плотности и различного соотношения открытых и закрытых ячеек. Уникальная ячеистая структура этих материалов создана в процессе вспенивания без использования экологически вредных вспенивателей и каких-либо пластификаторов и смягчителей. Материалы являются влагостойкими, не подвержены воздействию обычно встречающихся в строительстве химических веществ, низкоконцентрированных щелочей и масел.

Смешанная ячеистая структура новых материалов обуславливает низкое водопоглощение материалов. При этом воздействие влаги на статическую и динамическую жесткость очень незначительно даже при полном погружении материала в

воду. Динамическая жесткость материалов практически не зависит от амплитуды возбуждения колебаний и незначительно изменяется в зависимости от частоты.

Б.2 Опоры для систем масса – пружина

Опоры для систем масса — пружина особенно действенно защищают от шума и вибраций жителей домов, расположенных вблизи трамвайных линий. Таким образом, эффективная виброизоляция повышает также и ценовой уровень недвижимости, подвергающейся воздействию вибраций.

Возможны три разновидности опор систем масса — пружина: точечная опора, ленточная опора и полноплоскостная опора. Выбор типа конструкции в каждом случае зависит от экономических и технических требований (рисунок Б.2).

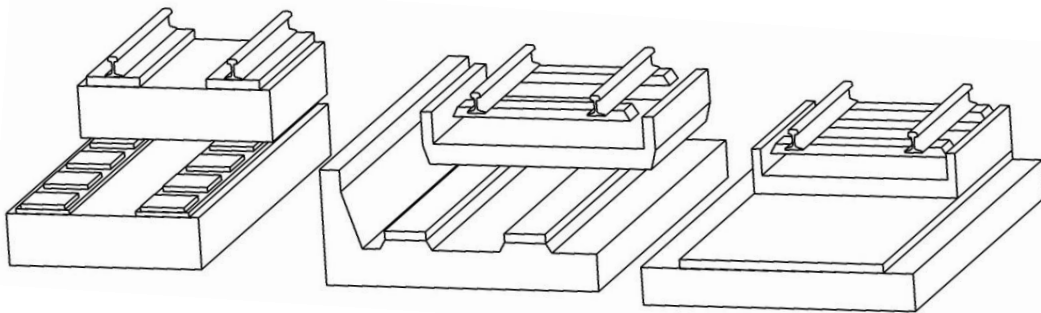


Рис. Б.2 - Опоры для систем масса – пружина

В уже реализованных многочисленных системах масса — пружина на магистральных линиях и линиях поездов местного сообщения самая низкая достигнутая собственная частота составляет до настоящего времени около 5 Гц. Системы масса — пружина с упругими опорами применяются на различных высокоскоростных железнодорожных магистралях во многих странах мира.

Б.3 Подбалластные маты

Высокая степень упругости трамвайного полотна достигается с помощью применения подбалластных матов. Они используются для снижения вторичного воздушного шума, защиты от вибраций, а также предохранения щебеночного балласта от повреждений (рисунок Б.3).

При выборе подходящего мата учитываются требования к виброзащите в каждом конкретном случае. Высокий коэффициент полезного действия матов основывается на правильно подобранных показателях динамической жесткости. Маты отличаются высоким качеством и экономичностью. С ними легко обращаться, они быстро укладываются, и по ним может перемещаться тяжелая строительная техника.

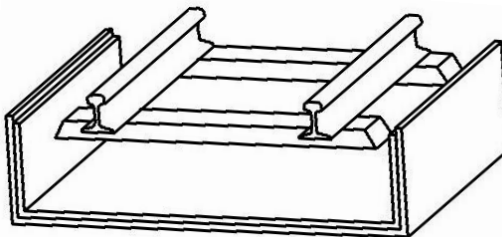
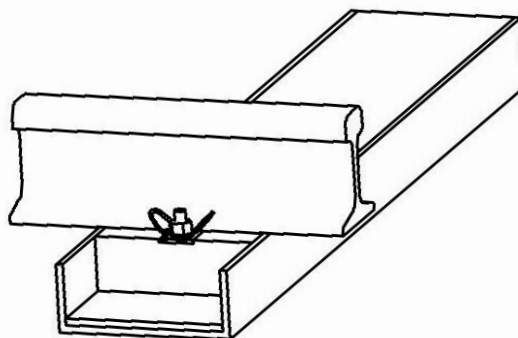


Рис. Б.3 - Подбалластные маты

Маты применяются также и при реконструкции с помощью специального метода. Экономический и технический потенциал подбалластных матов в настоящее время исчисляется миллионами квадратных метров, примененных на различных железнодорожных линиях в разных странах.

Б.4 Вкладки для шпальных башмаков

В системах с твердым железнодорожным полотном необходимо обеспечить достаточную упругость. Возможности расположения упругих компонентов при этом разнообразны. Шпальный блок на упругой опоре имеет еще и то преимущество, что дополнительная масса, включенная в упругое перемещение, снижает отражение воздушного шума. Чем больше площадь упругой опоры, тем меньше сжатие кромок.



Б.4 - Вкладки для шпальных башмаков

Двухступенчатая упругость дополнительно уменьшает сжатие во вставной упругой пластине и предохраняет крепление рельса (рисунок Б.4). Вкладки изготавливаются необходимой жесткости, что позволяет оптимально удовлетворить самые различные требования. Преимущественными областями применения этой системы являются железнодорожные линии в тоннелях различных категорий.

Б.5 Подшпальные прокладки

Подшпальные прокладки служат для виброзащиты, предохранения щебеночного балласта под рельсовыми путями и увеличения срока службы пути (рисунок Б.5). Они применяются как на высокоскоростных линиях, так и на участках с высокими нагрузками на ось, а также при реконструкции существующих железнодорожных линий.

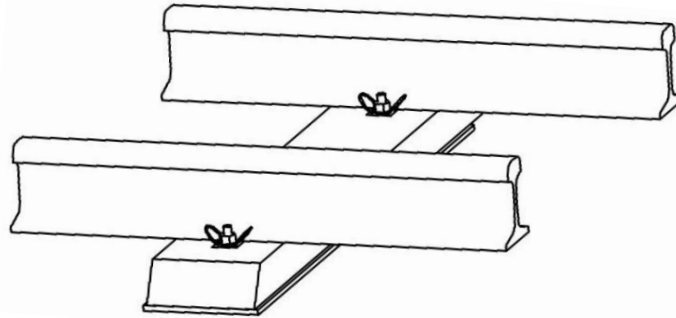


Рис. Б.5 - Подшпальные прокладки

Монтаж подшпальных прокладок производится на основе оптимизированной композитной конструкции уже на шпальных заводах. Поэтому на месте установки не требуется проведения дополнительных работ. Монтаж производится быстро, независимо от погоды и с минимальными перерывами в движении по участку пути. Шпалы с упругими прокладками многократно оправдали себя, особенно в специфических типах конструкций рельсового пути, таких, как стрелки, пересечения, переходные зоны, обводки и в некоторых странах стали уже предметом технических стандартов.

Б.6 Прокладки для рельсового скрепления

Современные железнодорожные линии все чаще сооружают в виде систем безбалластного железнодорожного полотна. Упругость на таких участках обеспечивается с помощью прокладок промежуточного рельсового скрепления (рисунок Б.6). Они воспринимают нагрузки от рельса и уменьшают вибрации, возникающие из-за неровностей колес и дорожного полотна. С помощью правильно подобранного распределения жесткости прокладки для рельсового скрепления можно оптимизировать перемещение головки рельса при прохождении поезда.

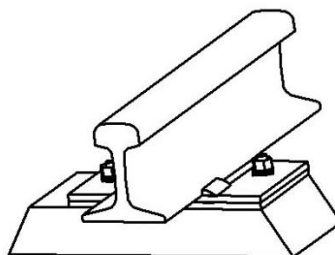


Рис.Б.6 – Прокладки для рельсового скрепления

Б.7 Подрельсовые прокладки

Упругие подрельсовые прокладки укладывают непосредственно под подошвой рельса (рисунок Б.7). Они обладают определенной жесткостью и повышают упругость балластного верхнего строения пути.

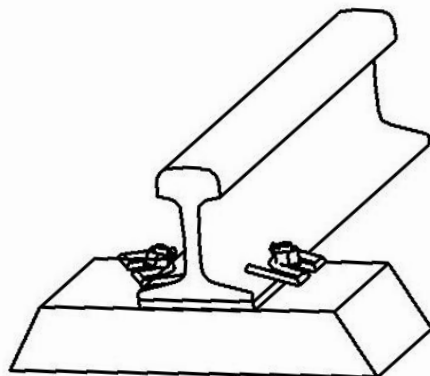


Рис.Б.7 – Подрельсовые прокладки

Улучшение перераспределения нагрузок обуславливает повышение комфорта пассажиров и предохранение верхнего строения пути. Повышение упругости положительно влияет на износ компонентов верхнего строения пути и подвижного состава.

Б.8 Непрерывная рельсовая опора

Непрерывная упругая опора под подошвой рельса обеспечивает равноупругость пути и отличается экономичностью (рисунок Б.8). Жесткость и прогиб рельса определяются путем предварительных расчетов и подбора соответствующих материалов.

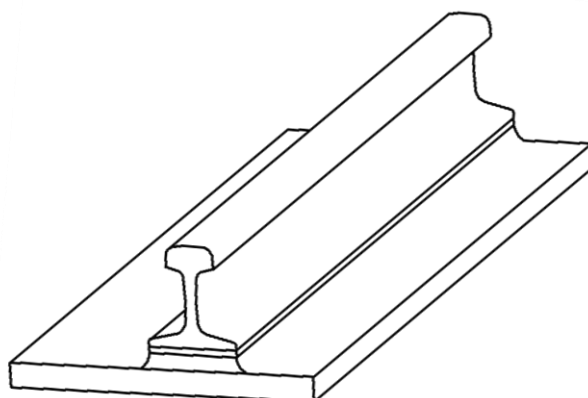


Рис. Б.8 – Непрерывная рельсовая опора

ДЛЯ ЗАМЕТОК

УДК 625.1/.5

МКС 93.100

Ключевые слова: земляное полотно, балластный слой, верхнее строение пути, рельсовый путь, ширина колеи, дорожное покрытие

Ресми басылым

ҚАЗАҚСТАН РЕСПУБЛИКАСЫ ҰЛТТЫҚ ЭКОНОМИКА МИНИСТРЛІГІНІҢ
ҚҰРЫЛЫС, ТҰРҒЫН ҮЙ-КОММУНАЛДЫҚ ШАРУАШЫЛЫҚ ІСТЕРІ ЖӘНЕ
ЖЕР РЕСУРСТАРЫН БАСҚАРУ КОМИТЕТІ

**Қазақстан Республикасының
ЕРЕЖЕЛЕР ЖИНАҒЫ**

ҚР ЕЖ 3.03-109-2014

ТРАМВАЙ ЖОЛДАРЫ

Басылымға жауаптылар: «ҚазҚСҒЗИ» АҚ

050046, Алматы қаласы, Солодовников көшесі, 21
Тел./факс: +7 (727) 392-76-16 – қабылдау бөлмесі

Издание официальное

КОМИТЕТ ПО ДЕЛАМ СТРОИТЕЛЬСТВА, ЖИЛИЩНО-КОММУНАЛЬНОГО
ХОЗЯЙСТВА И УПРАВЛЕНИЯ ЗЕМЕЛЬНЫМИ РЕСУРСАМИ МИНИСТЕРСТВА
НАЦИОНАЛЬНОЙ ЭКОНОМИКИ РЕСПУБЛИКИ КАЗАХСТАН

**СВОД ПРАВИЛ
Республики Казахстан**

СП РК 3.03-109-2014

ТРАМВАЙНЫЕ ПУТИ

Ответственные за выпуск: АО «КазНИИСА»

050046, г. Алматы, ул. Солодовникова, 21
Тел./факс: +7 (727) 392-76-16 – приемная