

Сәулет, қала құрылысы және құрылыс  
саласындағы мемлекеттік нормативтер  
**ҚАЗАҚСТАН РЕСПУБЛИКАСЫНЫҢ ЕРЕЖЕЛЕР ЖИНАҒЫ**

---

Государственные нормативы в области  
архитектуры, градостроительства и строительства  
**СВОД ПРАВИЛ РЕСПУБЛИКИ КАЗАХСТАН**

**АУЫЛ ШАРУАШЫЛЫҒЫ ӨНІМДЕРІН  
САҚТАУ ЖӘНЕ ҚАЙТА ӨНДЕУГЕ АРНАЛҒАН  
ҒИМАРАТТАР МЕН ИМАРАТТАР**

---

**ЗДАНИЯ И СООРУЖЕНИЯ  
ДЛЯ ХРАНЕНИЯ И ПЕРЕРАБОТКИ  
СЕЛЬСКОХОЗЯЙСТВЕННОЙ ПРОДУКЦИИ**

**ҚР ЕЖ 3.02-131-2012  
СП РК 3.02-131-2012**

**Ресми басылым  
Издание официальное**

Қазақстан Республикасы Ұлттық экономика министрлігінің  
Құрылыс, тұрғын үй-коммуналдық шаруашылық істері және жер  
ресурстарын басқару комитеті

Комитет по делам строительства, жилищно-коммунального  
хозяйства и управления земельными ресурсами Министерства  
национальной экономики Республики Казахстан

Астана 2015

## АЛҒЫ СӨЗ

- 1 ӨЗІРЛЕГЕН:** «ҚазҚСҒЗИ» АҚ, «НТЦ» ЖШС
- 2 ҰСЫНҒАН:** Қазақстан Республикасы Ұлттық экономика министрлігі Құрылыс, тұрғын үй-коммуналдық шаруашылық істері және жер ресурстарын басқару комитетінің Техникалық реттеу және нормалау басқармасы
- 3 БЕКІТІЛГЕН ЖӘНЕ ҚОЛДАНЫСҚА ЕНГІЗІЛГЕН:** Қазақстан Республикасы Ұлттық экономика министрлігі Құрылыс, тұрғын үй-коммуналдық шаруашылық істері және жер ресурстарын басқару комитетінің 2014 жылғы 29-желтоқсандағы № 156-НҚ бұйрығымен 2015 жылғы 1-шілдеден бастап

## ПРЕДИСЛОВИЕ

- 1 ПОДГОТОВЛЕН:** АО «КазНИИСА», ТОО «НТЦ»
- 2 ПРЕДСТАВЛЕН:** Управлением технического регулирования и нормирования Комитета по делам строительства, жилищно-коммунального хозяйства и управления земельными ресурсами Министерства национальной экономики Республики Казахстан
- 3 УТВЕРЖДЕН И ВВЕДЕН В ДЕЙСТВИЕ:** Приказом Комитета по делам строительства, жилищно-коммунального хозяйства и управления земельными ресурсами Министерства национальной экономики Республики Казахстан от «29» декабря 2014 года № 156-НҚ с 1 июля 2015 года

Осы мемлекеттік нормативті Қазақстан Республикасының сәулет, қала құрылысы және құрылыс істері жөніндегі уәкілетті мемлекеттік органының рұқсатысыз ресми басылым ретінде толық немесе ішінара қайта басуға, көбейтуге және таратуға болмайды

Настоящий государственный норматив не может быть полностью или частично воспроизведен, тиражирован и распространен в качестве официального издания без разрешения уполномоченного государственного органа по делам архитектуры, градостроительства и строительства Республики Казахстан

## МАЗМҰНЫ

КІРІСПЕ .....	IV
1 ҚОЛДАНУ САЛАСЫ.....	1
2 НОРМАТИВТІК СІЛТЕМЕЛЕР .....	1
3 ТЕРМИНДЕР МЕН АНЫҚТАМАЛАР.....	2
4 ҒИМАРАТТАР МЕН ИМАРАТТАРДЫҢ ҚАУІПСІЗДІГІН ҚАМТАМАСЫЗ ЕТУГЕ ҚАТЫСТЫ ҚОЛАЙЛЫ ҚҰРЫЛЫСТЫҚ ШЕШІМДЕР .....	3
4.1 Ғимараттар мен имараттардың сенімділігі мен орнықтылығын қамтамасыз ету бойынша ұсынылатын көлемдік-жоспарлық және конструкциялық шешімдер .....	3
4.2 Өрт қауіпсіздігін, гигиена және адам денсаулығын қорғау талаптарын қамтамасыз етуге қатысты құрылыстық шешімдер.....	5
4.3 Пайдалануға жарамдылықты және пайдалану кезіндегі қолжетімділікті қамтамасыз етуге қатысты қолайлы шешімдер.....	7
4.4 Энергияның үнемделуін, жылу шығынының азаюын және табиғи ресурстардың ұтымды пайдаланылуын қамтамасыз ету үшін ұсынылатын шешімдер .....	8
5 ҚОЛАЙЛЫ ЖЫЛУ-ТЕХНИКАЛЫҚ ШЕШІМДЕР .....	10
5.1 Табиғи конвекция жағдайларындағы жылу алмасу.....	10
5.2 Желдетілетін қабат болған жағдайда, сыртқы қабырғаның ішкі беті тұсындағы жылу алмасу .....	11
5.3 Сақтауға арналған үй-жайлардың технологиялық жылытылуы .....	14
5.4 Желдету жүйелері .....	14
5.5 Ауыл шаруашылығы өнімдерін жылумен өңдеуге арналған жабдықтың қуаттылығы (пиязды жылумен өңдеу мысалында).....	18
5.6 Қоршау конструкцияларының жылу берілуіне кедергісі.....	19
5.7 Жылыту үшін қажетті жылудың ұсынылатын мөлшері.....	20
5.8 Қысқы (күзгі) және жазғы мезгілдердегі ауа алмасу.....	24
5.9 Жылыту мен желдетудің ұсынылатын режимдерін қамтамасыз ететін инженерлік іс- шаралар .....	25
А қосымшасы (ақпараттық) Ауыл шаруашылығы өнімдерін сақтау кезінде ауаның таралу жүйелерінің ұсынылатын сипаттамалары .....	29
Б қосымшасы (ақпараттық) Өнім үйіндісінің гидравликалық кедергісі, Па.....	35
В қосымшасы (ақпараттық) Қазақстан Республикасының елді мекендері үшін (1) және (2) формулаларындағы коэффициенттердің мәндері .....	36
Г қосымшасы (ақпараттық) Жылу мен ылғал бөлулердің және өнімнің үйме салмағының есепті мәндері .....	37
Д қосымшасы (ақпараттық) Ауыл шаруашылығы өнімдерін сақтау мен қайта өңдеуге арналған ғимараттар мен құрылыстардың ұсынылатын конструкциялық схемалары және көлемдік-жоспарлық шешімдерінің мысалдары .....	38
Е қосымшасы (ақпараттық) Ауыл шаруашылығы өнімдерін сақтау схемалары.....	41
КІТАПНАМА .....	43

**КІРІСПЕ**

Ережелер жинағы Қазақстан республикасының ережелер жинағы ҚР ҚН 3.02-31-2011 талаптарына сәйкес, Қазақстан Республикасы техникалық регламенттері мен құрылыс нормаларының міндетті талаптарын орындауға мүмкіндік беретін техникалық шешімдерді регламенттейтін нормативтік құжаттар жүйесі аясында әзірленген.

Ережелер жинағы ауыл шаруашылығы өнімдерін сақтау мен қайта өңдеуге арналған ғимараттар мен құрылыстардың жұмыс сипаттамаларының қолайлы шешімдерінің деңгейлерін және ең төменгі параметрлерін белгілеуге мүмкіндік береді.

**ҚАЗАҚСТАН РЕСПУБЛИКАСЫНЫҢ ЕРЕЖЕЛЕР ЖИНАҒЫ****СВОД ПРАВИЛ РЕСПУБЛИКИ КАЗАХСТАН****АУЫЛ ШАРУАШЫЛЫҒЫ ӨНІМДЕРІН САҚТАУ ЖӘНЕ ҚАЙТА ӨНДЕУГЕ  
АРНАЛҒАН ҒИМАРАТТАР МЕН ИМАРАТТАР****ЗДАНИЯ И СООРУЖЕНИЯ ДЛЯ ХРАНЕНИЯ И ПЕРЕРАБОТКИ  
СЕЛЬСКОХОЗЯЙСТВЕННОЙ ПРОДУКЦИИ**

Енгізілген күні - 2015-07-01

**1 ҚОЛДАНУ САЛАСЫ**

1.1 Осы ережелер жинағы жыл бойы және маусымдық түрде өндірілетін ауыл шаруашылығы өнімдерін сақтау мен қайта өңдеуге арнап жаңадан салынатын және қайта құрылатын ғимараттар мен құрылыстарды жобалауда қолданылады.

Аталған ғимараттар мен құрылыстарға:

- көкөністерді, картопты, жеміс шаруашылығы және жүзім шаруашылығы өнімдерін сақтауға (өнімдерді тауарлық өңдеуді қоса алғанда) және қайта өңдеуге арналған;

- сүтті, етті, құсты, жүн мен теріні, майлы және тінді дақылдарды бастапқы қайта өңдеуге арналған және т.б. ғимараттар мен имараттар жатады.

1.2 Осы ережелер салқындатып сақтайтын ауыл шаруашылығы өнімдерін сақтауға арналған ғимараттар мен имараттарды (камераларды) жобалауда қолданылмайды.

**2 НОРМАТИВТІК СІЛТЕМЕЛЕР**

Осы ережелер жинағын қолдану үшін келесі сілтемелік нормативтік құжаттар қажет:

Қазақстан Республикасы Үкіметінің 2009 жылдың 16 қаңтарындағы № 14 қаулысымен бекітілген «Өрт қауіпсіздігіне қойылатын жалпы талаптар» техникалық регламенті.

Қазақстан Республикасы Үкіметінің 2010 жылдың 17 қарашасындағы № 1202 қаулысымен бекітілген «Ғимараттар мен құрылыстардың, құрылыс материалдары мен бұйымдарының қауіпсіздігіне қойылатын талаптар» техникалық регламенті.

ҚР ҚН 3.02-31-2011 Ауыл шаруашылығы өнімдерін сақтау мен қайта өңдеуге арналған ғимараттар мен имараттар.

Ескертпе – Осы ережелер жинағын пайдалану кезінде ағымдағы жылдағы ахуал бойынша «Қазақстан Республикасының стандарттау жөніндегі нормативтік құжаттарының көрсеткіші», «Стандарттау жөніндегі мемлекетаралық нормативтік құжаттардың көрсеткіші», «Қазақстан Республикасы аумағында қолданылатын сәулет, қала құрылысы және құрылыс саласындағы нормативтік құқықтық және нормативтік-техникалық актілердің тізімі» атты жыл сайын басып шығарылатын ақпараттық көрсеткіштер бойынша сілтемелік стандарттар мен нормативтік құжаттардың қолданылуын тексеру мақсатқа сай болады. Егер сілтемелік құжат ауыстырылған (өзгертілген) болса, онда осы нормаларды пайдалану кезінде ауыстырылған (өзгертілген) құжатты басшылыққа алу қажет. Егер сілтемелік құжат ауыстырылмастан, алып тасталған болса, онда оған сілтеме жасалатын ереже осы сілтемені қозғамайтын бөлікте қолданылады.

### 3 ТЕРМИНДЕР МЕН АНЫҚТАМАЛАР

Осы ережелер жинағында тиісті анықтамалары берілген келесі терминдер қолданылады:

**3.1 Қауіпсіз жағдайлар** (адамның тіршілік етуі үшін): Мекендеу ортасының факторлары адамға шамадан тыс зиянды ықпал ететін тәуекелдерге жол берілмейтін жағдайлар.

**3.2 Желдету:** Тәулік бойы жұмыс істегенде – жылына 400 сағат және күндізгі уақытта бір ауысымдық жұмыс істеу кезінде жылына 300 сағат орташа қамтамасыздандырылмау жағдайында қызмет көрсетілетін немесе жұмыс аймағындағы ауаның сапасын және рұқсат етілетін микроклиматты қамтамасыз ету мақсатында жылудың, ылғалдың, зиянды және басқа да заттардың артық мөлшерін жою үшін үй-жайлардағы ауаны алмастыру.

**3.3 Ғимараттағы қосымша жылу бөлінулері:** Ғимараттың үй-жайларына адамдардан, ауыл шаруашылығы өнімдерінен, қосулы энергия тұтыну аспаптарынан, жабдықтан, электр қозғалтқыштарынан, жасанды жарықтандырудан және т.б., сондай-ақ ішке енетін күн радиациясынан берілетін жылу.

**3.4 Ғимарат:** Адамдардың өмір сүруіне, жүріп-тұруына және (немесе) жұмыс істеуіне, өндірістерді орналастыруға, өнімді сақтауға немесе жануарларды ұстауға арналған үй-жайлары бар жер үсті бөлігінен және, қажет болған жағдайда, жер асты бөлігінен тұратын құрылыстық үй-жай.

**3.5 Индивидуалды жылумен жабдықтау жүйесі:** Селолық және қалалық қоныстардағы бір пәтерлі және бөліктелген тұрғын үйлерді, қоймалық, өндірістік үй-жайларды және қоғамдық мақсаттағы үй-жайларды жылумен жабдықтау жүйесі.

**3.6 Жылу өткізгіштік коэффициенті ( $\lambda$ ), Вт/(м·°С):** Бірге тең температуралық градиентте изотермиялық бет ауданының бірлігі арқылы уақыт бірлігі ішінде берілетін жылу мөлшері.

**3.7 Механикалық қауіпсіздік:** Ғимараттың, құрылыстың немесе олардың бір бөлігінің бұзылуы немесе орнықтылығын жоғалтуы салдарынан адамдардың өмірлеріне немесе денсаулықтарына, мүлікке, қоршаған ортаға, жануарлар мен өсімдіктердің өмірлері мен денсаулықтарына зиян келтірілуімен байланысты тәуекелге жол берілмейтін ғимараттың немесе құрылыстың жай-күйі.

**3.8 Көп қабатты ғимарат:** Екі және одан көп қабаттан тұратын ғимарат.

**3.9 Жылыту:** Жылу ысыраптарының орнын толтыру және нормаланатын температураны ұстап тұру үшін жылдың суық мезгілінде үй-жайды жасанды жолмен жылыту.

**3.10 Өрт қауіпсіздігі:** Өрттің шығуы мен өршуінің, сондай-ақ адамдарға, мүлікке және қоршаған ортаға өрттің қауіпті факторларының шамадан тыс ықпал етуінің тәуекеліне жол берілмейтін ғимараттың немесе құрылыстың жай-күйі.

**3.11 Үй-жай:** Белгілі бір мақсатта қолданылатын және барлық жағынан құрылыс конструкцияларымен шектелген ғимарат немесе құрылыс көлемінің бір бөлігі.

**3.12 Есепті жылу өткізгіштік:** Температурасы, ылғалдылығы, монтаждық тығыздалуы және жылу оқшаулау конструкциясында жіктердің болуы есепке алынатын

пайдалану жағдайларындағы жылу оқшаулау материалының жылу өткізгіштік коэффициенті.

**3.13 Қызмет ету мерзімі:** Құрылыс нысанын ары қарай пайдалануға болмайтын немесе мақсатқа сай емес болатын күйге дейін қалыпты пайдалану ұзақтығы.

**3.14 Құрылыстық модуль (М):** Құрылыс бұйымдары мен конструкцияларын Бірыңғай модульдік жүйе (БМЖ), яғни ғимараттар мен олардың элементтері өлшемдерінің бірыңғай модульге қалдықсыз бөлінуі негізінде осы өлшемдерді үйлестіру ережелерінің жиынтығы негізінде бірыңғайландырады. Негізгі модуль (М) 100 мм-ге тең болып қабылданған. Сондай-ақ өндірістік модульдер (ӨМ) – ірілендірілген (60М, 30М, 15М, 12М, 6М, 3М, 2М) және бөлшекті (М/2, М/5, М/10, М/20, М/50, М/100) модульдер бар.

**3.15 Ғимараттың жылу қорғанысы:** Үй-жайлардағы ауаның мүмкін болатын шектерден аспайтын алмасуын есепке ала отырып, ғимараттың жылу энергиясын (жылу келуін) шығындауының берілген деңгейін, сондай-ақ олардың ауа өткізгіштігін және оның үй-жайлары микроклиматының оңтайлы параметрлерінде қатты дымқылданудан қорғалуын қамтамасыз ететін, ғимараттың сыртқы және ішкі қоршау конструкциялары жиынтығының жылу қорғау қасиеттері.

**3.16 Жылу генераторы:** Тұтынушыға жіберілетін жылу тасымалдағышты қыздыру үшін отынның жануы кезінде бөлінетін немесе электр энергиясының түрленуі есебінен түзілетін жылу пайдаланылатын жылу көзі.

**3.17 Жылдың жылы мезгілі:** Сыртқы ауаның +10 (8)°С-тан жоғары орташа тәуліктік температурасымен сипатталатын жыл мезгілі.

**3.18 ЖЭО:** Жылу мен электр энергиясын құрамдастыра отырып шығаруға арналған жылу электр орталығы.

**3.19 Қоршау конструкциясының жылу беруге шартты кедергісі:** Саны жағынан жылу-техникалық әрқелкіліктері жоқ шартты қоршау конструкциясының жылу беруге келтірген кедергісіне тең болатын физикалық шама.

**3.20 Жылдың суық мезгілі:** Сыртқы ауаның +10 (8)°С-қа тең және одан төмен орташа тәуліктік температурасымен сипатталатын жыл мезгілі.

**3.21 Пайдалану:** Ғимараттың немесе үй-жайдың пайдаланушылық сипаттамаларын және қауіпсіздік дәрежесін қажетті деңгейде ұстай отырып, оны мақсатты түрде пайдалану үдерісі.

## **4 ҒИМАРАТТАР МЕН ИМАРАТТАРДЫҢ ҚАУІПСІЗДІГІН ҚАМТАМАСЫЗ ЕТУГЕ ҚАТЫСТЫ ҚОЛАЙЛЫ ҚҰРЫЛЫСТЫҚ ШЕШІМДЕР**

**4.1 Ғимараттар мен имараттардың сенімділігі мен орнықтылығын қамтамасыз ету бойынша ұсынылатын көлемдік-жоспарлық және конструкциялық шешімдер**

4.1.1 Ауыл шаруашылығы өнімдерін сақтау мен қайта өңдеуге арналған ғимараттар мен құрылыстар өмірлік циклының барлық кезеңдерінде ҚР ҚН 3.02-31 және «Ғимараттар мен құрылыстардың, құрылыс материалдары мен бұйымдарының қауіпсіздігіне қойылатын талаптар» техникалық регламентінің талаптарына сәйкес қауіпсіздік талаптарына сай болуы тиіс.

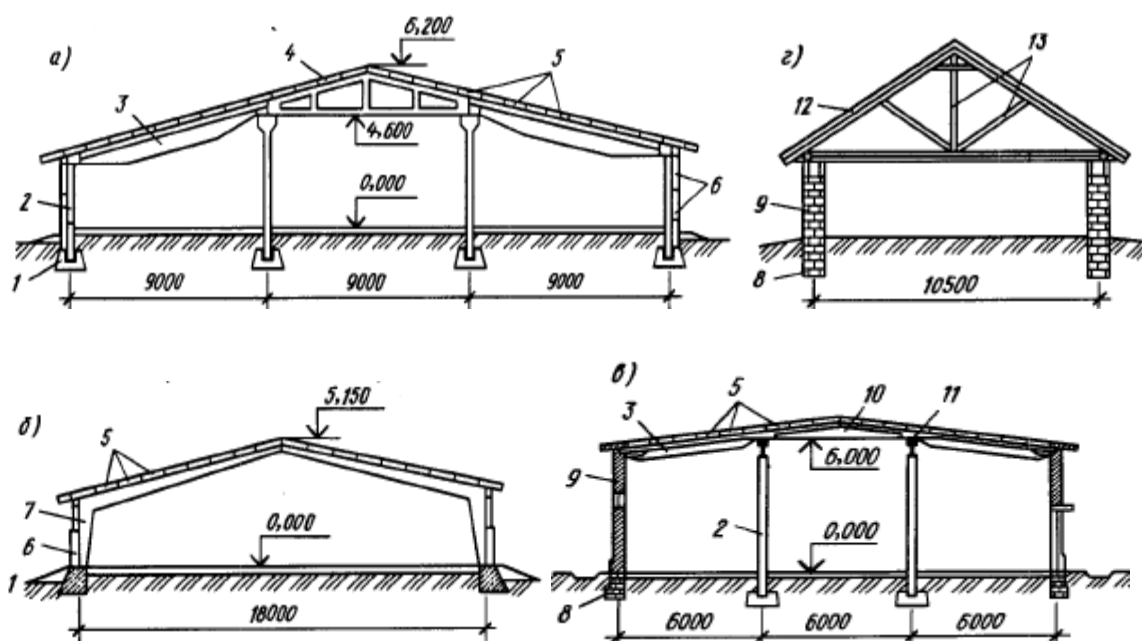
4.1.2 Ауыл шаруашылығы өнімдерін сақтау мен қайта өңдеуге арналған ғимараттар мен имараттарды:

- бір қабатты;
- жоспарда тік бұрышты;
- ені мен биіктігі бірдей қанаттары қатарласа орналасқан етіп жобалау ұсынылады

[11,13].

4.1.3 Ғимараттар мен имараттардың ұсынылатын конструкциялық схемалары мен көлемдік-жоспарлық шешімдерінің мысалдары Д қосымшасында келтірілген.

4.1.4 Қолданылатын құрылыс конструкциялары, ықтимал қауіпті ықпалдарды есепке ала отырып, төзімді және сенімді, сондай-ақ [1] сәйкес тиісті есептермен расталған үдемелі бұзылуға берік болулары тиіс.



а – тіреу-бөренелік қаңқа; б – рамалық қаңқа; в – аралас қаңқа; г – қаңқасыз схема; 1 – іргетас; 2 – баған; 3 – бір жағы құламалы жабын арқалығы; 4 – үш бұрышты қиғаштап қойылған тірексіз ферма; 5 – жабын тақталары; 6 – қабырғалық панельдер; 7 – күш түсетін рамалар; 8 – таспалы іргетас; 9 – күш түсетін қабырғалар; 10 – екі жағы құламалы арқалық; 11 – темір-бетон сырғауылдар; 12 – шатыр; 13 – ағаштан жасалған шатыр тіреушілер.

**1-сурет – Ауыл шаруашылығы өнімдерін сақтау мен қайта өңдеуге арналған ғимараттар мен құрылыстардың үлгілік конструкциялық схемалары.**

4.1.5 Күш түсетін конструкцияларды [2] сәйкес жүктемелердің ықпалына есептеу ұсынылады.

4.1.6 Ауыл шаруашылығы өнімдерін сақтау мен қайта өңдеуге арналған бір қабатты ғимараттарды жобалау кезінде, қағида бойынша, келесі параметрлер қабылданады:

- қанаттары – 12 және 18 м;

- бағандарының қадамы – 6 м, шеткі қатарларда қадамын 3 м-ден жасауға болады (өнімдер үйілген күйде сақталатын секциялардың, қамбалардың, тұқым қорын сақтауға арналған секциялардың шекаралары бойында);

- үй-жайлардың биіктігі (еденнен тірекке сүйенген жабынның күш түсетін конструкцияларының төменгі жағына дейін) 3,6; 4,8 және 6 м, жемістер мен көкөністерді контейнерлерде сақтауға арналған ғимараттарда 7,2 м биіктікке рұқсат беріледі [10].

4.1.7 Қанаттары екі өзара перпендикуляр бағытта орналасатын, сондай-ақ қанаттарының ені мен биіктігі әр түрлі ғимараттар мен құрылыстарды тек технологиялық үдерісті жүргізу мен тиісті жабдықты орнатудың қажеттігі негізделген жағдайда ғана жобалау мақсатына сай болады.

4.1.8 Бір бағыттағы шектес қанаттардың арасындағы биіктік ауысымдарын 6М модуліне қалдықсыз бөлінетіндей қабылдау қажет. Көп қанатты ғимараттардың бір бағыттағы қанаттары арасында биіктіктердің 1,2 м-ден аз мөлшерде ауытқуының болмағаны дұрыс.

4.1.9 Көп қабатты ғимараттар мен имараттарды жобалау кезінде:

- қанаттарын – 6 м;
- жоғарғы қабаттың жабынындағы қанаттарын – 12 м және 18 м;
- бағандардың қадамын – 6 м;
- үй-жайлардың биіктігін – 4,8 және 6 м етіп қабылдау ұсынылады.

Ғимараттардағы қабаттардың санын, әр түрлі ғимараттарда өндірістерді орналастыру нұсқаларын, техника-экономикалық салыстыру негізінде қабылдау қажет [11].

4.1.10 Ауыл шаруашылығы өнімдерін қайта өңдеуге арналған ғимараттар мен имараттардың едендерін, оларда орналастырылатын өнімдерден болатын жүктемелерге, [2, 9, 14] сәйкес механикалық және басқа да ықпалдардың түрін және қарқындылығын есепке ала отырып, жобалау қажет.

4.1.11 Бір ғимаратта және имаратта өндірістік, қосалқы және қоймалық мақсаттағы үй-жайларды орналастыра отырып, әр түрлі өндірістерді біріктіру ұсынылады.

4.1.12 Ғимараттар мен имараттардың геометриялық параметрлері [13] талаптарына сәйкес қабылданады. Жабындардың күш түсетін конструкцияларының жоспардағы өлшемдері және бағандар торы, қағида бойынша, 30М модуліне сәйкес келуі керек.

Шатыр тіреушілерсіз жабындарда құрама жабын тақталарының тіректері тікелей қада-бағандардың (бағандардың) сағаларында, рамаларда немесе аркаларда орналастырылады.

## **4.2 Өрт қауіпсіздігін, гигиена және адам денсаулығын қорғау талаптарын қамтамасыз етуге қатысты құрылыстық шешімдер**

4.2.1 Өрт-жарылыс және өрт қаупі бойынша ғимараттар мен имараттардың санаттары «Өрт қауіпсіздігіне қойылатын жалпы талаптар» техникалық регламентінің талаптарына сәйкес жобаның технологиялық бөлімінде белгіленеді.

4.2.2 Өртке қарсы қабырғалар арасындағы қабаттың ауданын, қабаттардың санын және отқа төзімділік дәрежесін, әр түрлі санаттардағы өндірістердің орналастырылуын, адамдардың эвакуациясын ұйымдастыруды және түтінді жоюды, сондай-ақ үй-жайларда

орналастырылатын, өндірістердің санаттарына қарай, олардың қоршау конструкцияларын орнатуды «Өрт қауіпсіздігіне қойылатын жалпы талаптар» техникалық регламентінің және [3,11] талаптарына сәйкес қарастыру ұсынылады.

4.2.3 Жарылыс қаупі бар ауа-тозаң қоспаларын түзуі мүмкін жанғыш шаңдар болатын өндірістер орналасқан үй-жайларды желдетілмейтін кеңістіктер мен шаңның (үй-жайда қалықтап жүрген және қонған) жиналуына жол берілмейтіндей етіп жобалау қажет.

4.2.4 Сыртқы ернеуінің жоғарғы жағына дейінгі биіктігі 10 м-ден асатын ғимараттар мен құрылыстардың сыртқы қабырғаларының периметрі бойынша шатыр жабындарында жанбайтын материалдардан биіктігі 0,6 м-ден кем емес қоршаулар қарастырылады. Ішкі суағарлары жоқ ғимараттарда бұл қоршаулар, қағида бойынша, торлы болып жасалады.

4.2.5 Сыртқы ернеуінің жоғарғы жағына дейінгі биіктігі 10 м-ден асатын ғимараттар мен имараттар үшін ені 0,6 м болаттан жасалған тік сыртқы өрт баспалдақтары жобалануы тиіс; ғимараттың периметрі бойынша баспалдақтардың арасындағы арақашықтық 150 м-ден аспауы тиіс. Өрт баспалдақтары жер бетінен 1,5 м биіктікте жобаланады, ал жоғарғы жағында тұтқасы бар алаңмен аяқталады.

4.2.6 Ауыл шаруашылығы өнімдерін сақтау мен қайта өңдеуге арналған ғимараттар мен имараттарды, соның ішінде маусымды түрде жұмыс істейтін ғимараттар мен имараттарды өртке қарсы сумен жабдықтау технологиялық жобалау нормаларына немесе жобаның технологиялық бөліміне және «Өрт қауіпсіздігіне қойылатын жалпы талаптар» техникалық регламенті мен [11, 16] талаптарына сәйкес жобалануы тиіс.

4.2.7 Ғимараттар мен имараттар арасындағы өртке қарсы алшақтықтар, өртке қарсы сумен жабдықтауға қойылатын талаптар, сондай-ақ өрт техникасы мен өрт-техникалық жабдықты орналастыруға қойылатын талаптар [9, 12] сәйкес болуы тиіс.

4.2.8 Өндірістік ғимараттар мен үй-жайларды, олардың жалпы ауданын [11] сәйкес қабылдау ұсынылады.

4.2.9 Әкімшілік-тұрмыстық ғимараттар мен тұрмыстық үй-жайларды нормативтерге сәйкес жобалау ұсынылады.

4.2.10 Ғимараттар мен имараттардың электр жабдығы, электрмен жарықтандырылуы және электр құралдары (желдеткіштер, салқындатқыштар, жылытқыштар және т.б.) [22] талаптарын қанағаттандырулары тиіс.

4.2.11 Жылыту кезеңі басталғанға дейін (көктемде) немесе жылыту кезеңі басталғаннан кейін (күзде) жұмыс істейтін маусымдық ғимараттар мен имараттар жылыту жүйесімен жабдыктала алады.

4.2.12 Көктемде, жазда және күзде немесе екі кезеңнің бірінде жұмыс істейтін маусымдық өндірістер ғимараттарында (имараттарында) [6] сәйкес күн сәулесінен қорғайтын қоршау конструкцияларын жобалау ұсынылады.

4.2.13 Жемістер мен көкөністерді тауарлық өңдеу, сұрыптау және қайта өңдеу жүргізілетін ғимараттар мен имараттарды оларда қызмет көрсетуші құрам болатын кездерде [6] сәйкес тікелей күн сәулесімен инсоляциялау ұсынылады.

4.2.14 Жылдың жылы мезгілінде ғана пайдаланылатын, ауыл шаруашылығы өнімдерін қайта өңдеуге арналған ғимараттар мен имараттарда (маусымдық кәсіпорындарда) сыртқы киім мен үй киімін ілгектері бар ілгіштерде (жұмысшылар саны

ең көп екі шектес ауысымдағы әрбір жұмысшыға екі ілгек есебінен) және жұмыс киімін ашық шкафтарда сақтауға арналған гардеробтарды жобалауға болады.

### **4.3 Пайдалануға жарамдылықты және пайдалану кезіндегі қолжетімділікті қамтамасыз етуге қатысты қолайлы шешімдер**

4.3.1 Ауыл шаруашылығы өнімдерін қайта өңдеуге арналған ғимараттар мен имараттар жыл бойы жұмыс істейтін және маусым кезінде жұмыс істейтін болып бөлінеді, бұл ретте олардағы қоймалар, қағида бойынша, жыл бойы жұмыс істейді.

4.3.2 Ауыл шаруашылығы өнімдерін сақтау мен қайта өңдеуге арналған ғимараттар мен имараттарды қамтитын өндірістерді орналастыру аймақтарын шикізат өсірілетін (алынатын) жерден қашықтау, ауыл шаруашылығы өнімдерін сақтауға, тауарлық өңдеуге немесе қайта өңдеуге жеткізудің шаруашылықішілік құралдарының көліктік жүру жолы қашықтығында құру ұсынылады.

4.3.3 Бірыңғай технологиялық үдеріспен (жабдықтың, үздіксіз конвейерлік көліктің және т.с.с. бірыңғай жүйесі) байланыстырылған және ұқсас метеорологиялық жағдайларды қажет ететін ауыл шаруашылығы өнімдерін қайта өңдеуге арналған үй-жайлар, қағида бойынша, бір ғимаратта орналасады.

4.3.4 Ауыл шаруашылығы өнімдерін сақтауға арналған үй-жайлардың биіктігін, жабдық габариттеріне немесе өнімдерді қоймаға орналастырудың ең жоғары мүмкіндіктегі биіктігін негізге ала отырып, ең төмен деңгейде қабылдау қажет.

4.3.5 Ауыл шаруашылығы өнімдерін қайта өңдеуге арналған ғимараттар мен имараттардың биіктігін, әдеттегідей, 4,8 м-ден асатындай етіп қабылдайды, технологиялық жабдық габариттеріне қарай кейбір жерлерді биіктетуге болады.

4.3.6 Ауыл шаруашылығы өнімдерін тауарлық өңдеуге арналған ғимараттар мен имараттардың биіктігін 3,6 м-ден асатындай етіп жобалау ұсынылады.

4.3.7 Қоймаға орналастырылуына бірдей талаптар қойылатын ауыл шаруашылығы өнімдерінің әр түрлі түрлерін сақтауға арналған ғимараттар мен имараттар, әдеттегідей, бірыңғайланған бір биіктікте жобалануы тиіс.

4.3.8 Картоп пен көкөністерді үйілген күйінде сақтауға арналған қоймаларда ішкі жағынан, сыртқы қоршау конструкцияларынан белгілі бір қашықтықта сыртқы қабырғалардан сақталатын өнімге дейін жылытылатын кеңістік түзетін тірек арақабырға орнатылуы тиіс.

4.3.9 Картоп пен көкөністерді үйілген күйінде сақтауға арналған, белсенді желдетілетін секциялардағы тарату каналдары, әдеттегідей, еден үстінде алынып-салынбалы болып жасалады, ал магистралды каналдар көбіне еден үстілік және өтпелі болып орындалады.

4.3.10 Ауыл шаруашылығы өнімдерін сақтау мен қайта өңдеуге арналған ғимараттар мен имараттардың қақпаларын айқара ашылатын, жылжымалы немесе перделі етіп алу қажет. Адамдарды эвакуациялау үшін автомобиль көлігіне арналған айқара ашылатын және жылжымалы қақпаларда ғимараттан шығатын жол бағытында ашылатын кішкене қақпаларды (табалдырықсыз немесе биіктігі 0,1 м-ден аспайтын табалдырықпен) қарастыруға болады. Рельссіз көлікті өткізуге арналған қақпалардың жарықтағы

өлшемдері биіктігі бойынша 0,2 м және жалпақтығы бойынша 0,6 м жүк тиелген көлік құралдарының габариттік өлшемдерінен жоғары болулары тиіс.

4.3.11 Картоп пен көкөністерге арналған қамбаларды, сондай-ақ сақталатын өнімді ғимараттардың сыртқы қабырғаларынан бөліп тұратын (ауа қабатын жасау үшін) арақабырғаларды немесе ғимараттарды секцияларға бөлетін арақабырғаларды (өнімді сақтау технологиясының талаптары бойынша), әдеттегідей, тұтас қоршаумен, қаңқалы етіп жобалайды.

Жұмыс сызбаларында техникалық маталардан, пленкалардан және басқа да орама және жұқа табақты материалдардан жасалған қабырғаларды жобалау кезінде өнімді тиеу және түсіру бірізділігін көрсету ұсынылады.

Ауыл шаруашылығы өнімдерін сақтаудың ұсынылатын схемалары Е қосымшасында келтірілген.

4.3.12 Құрылыс конструкциялары мен олардың қаптамаларының, әрлеу және қорғаныс жабындарының материалдары тамақ өнімдерімен жанасуы мүмкін жерлерде олар үшін зиянсыз болулары тиіс. Ұй-жайлардың қоршау конструкцияларының ішкі беттерін өңдеуді [8] және жобаның технологиялық бөліміне сәйкес жобалау қажет.

4.3.13 Жүк платформалары (рампалар), пандустар және еден үстімен жүретін көлік құралдарының енуіне арналған пандус көлбеушелері ауыл шаруашылығы өнімдерін сақтау мен қайта өңдеуге арналған ғимараттарды технологиялық жобалау нормаларына және көлік құралдарының техникалық сипаттамаларына сәйкес жобалануы тиіс.

Өнімді қабылдауға немесе жөнелтуге арналған алаңдар мен рампалар көлік құралдарының, сондай-ақ оларға қызмет көрсететін көтергіш-көлік жабдығының қауіпсіз орналасуын және әр түрлі бұрылуын қамтамасыз етулері тиіс. Машиналарды бүйірлік (қуыстық) орналастыру кезінде жүкті тиеу және түсіру орындарының арасындағы ең аз қашықтықты – 1 м, ал ағымдық (өтетін жолда) орналастыру кезінде 1,5 м етіп қабылдау ұсынылады. Рампа алаңын бір автомашинаға 4,5 м есебінен қабылдайды.

4.3.14 Мүгедектерге арнап жұмыс орындары ұйымдастырылатын ғимараттар мен имараттардың қолжетімділігін қамтамасыз ету [15] талаптарына сәйкес орындалуы тиіс.

#### **4.4 Энергияның үнемделуін, жылу шығынының азаюын және табиғи ресурстардың ұтымды пайдаланылуын қамтамасыз ету үшін ұсынылатын шешімдер**

4.4.1 Ашық жерде орнатуға болатын технологиялық, энергетикалық және санитарлық-техникалық жабдықты орналастыру үшін (технологиялық жобалау нормалары бойынша, белгіленген тәртіпте немесе жобаның технологиялық бөліміне сәйкес бекітілген арнайы тізімдер бойынша) ашық алаңдар қарастырылуы тиіс.

4.4.2 Атмосфералық жауын-шашынның, желдің, шаңның қолайсыз ықпалдары салдарынан ашық алаңда орнатыла алмайтын және пайдаланылуы белгілі бір жоғарғы температураны ұстап тұруды және қызмет көрсетуші құрамның үнемі болуын қажет етпейтін жабдықты орналастыру үшін төбе жаппалар немесе жылытылмайтын ғимараттар жобалануы тиіс.

4.4.3 Тікті қоршау конструкцияларын пайдалану режимін жеңілдету және белсенді түрде желдетілетін қоймалардың технологиялық желдету жабдығының энергия тұтынуын азайту мақсатында сақтауға арналған үй-жайларды (қамбаларды, секцияларды) құрастыру кезінде сыртқы қабырғалардан өтетін жолдармен, өтпелі желдету каналдарымен, неғұрлым жоғары температурада өнімдерді сақтауға арналған секциялармен бөліп орналастыру қажет.

4.4.4 Ауыл шаруашылығы өнімдерін сақтау мен қайта өңдеуге арналған ғимараттар мен имараттардың жылыту және желдету жүйелерін [5] сәйкес жобалау ұсынылады.

4.4.5 Ауыл шаруашылығы өнімдерін сақтау мен қайта өңдеуге арналған ғимараттар мен имараттарды, қағида бойынша, құрама күш түсетін және қоршау конструкцияларын және жергілікті құрылыс материалдарынан жасалған бұйымдарды қолдана отырып, көбіне қаңқалы етіп жобалау қажет.

4.4.6 Ауыл шаруашылығы өнімдерін сақтау мен қайта өңдеуге арналған ғимараттар мен құрылыстарды жылыту кезінде жаңғыртылмайтын табиғи ресурстарды ұтымды пайдалану үшін қолайлы жылу-техникалық шешімдерді осы ережелер жинағының 5-бөліміне және А қосымшасына сәйкес қабылдау ұсынылады.

4.4.7 Ауыл шаруашылығы өнімдерін сақтау мен қайта өңдеу технологиясының талаптарына қайшы келмейтін барлық жағдайларда суды қайта пайдалануды қарастыру ұсынылады.

4.4.8 Ауыл шаруашылығы өнімдерін сақтау мен қайта өңдеуге арналған ғимараттар мен құрылыстардың ішкі су құбыры мен канализациясы [16] талаптарына сәйкес жобалануы тиіс.

4.4.9 Ауыл шаруашылығы өнімдерін сақтау мен қайта өңдеуге арналған ғимараттар мен имараттардың жылыту және желдету жүйелерін энергия үнемдеудің Еуропалық озық тәжірибесін [19-21] есепке ала отырып, [3, 4, 13] сәйкес жобалау ұсынылады.

4.4.10 Ауыл шаруашылығы өнімдерін сақтау мен қайта өңдеуге арналған ғимараттар мен имараттарды жылумен жабдықтау (жылыту және желдету, ыстық сумен жабдықтау және технологиялық қажеттіліктер үшін), қағида бойынша, ЖЭО жылу желілерінен және қазандықтардан қарастырылады. Техникалық мүмкіндік болып, экономикалық тұрғыдан мақсатқа сай болған жағдайда, электрмен жылыту құрылғылары, жылу генераторлары, баламалы және жаңғыртылатын көздерден алынатын энергия (күн, жел, геотермалды және т.б.) пайдаланылатын индивидуалды жылумен жабдықтау жүйелерін пайдалану ұсынылады.

4.4.11 Ауыл шаруашылығы өнімдерін сақтауға арналған ғимараттар мен имараттардағы ауаның бапталуын, егер берілген метеорологиялық жағдайлар мен олардағы ауаның тазалығы желдету арқылы қамтамасыз етіле алмайтын болса, экономикалық тұрғыдан мақсатқа сай болған жағдайда, өнімді сақтау технологиясының талаптары бойынша қарастыруға болады.

4.4.12 Ауыл шаруашылығы өнімдерін сақтау мен қайта өңдеуге арналған ғимараттар мен имараттардың ыстық сумен жабдықталуын [16] сәйкес жобалау ұсынылады. Ыстық судың температурасы мен шығынын технологиялық жобалау нормалары немесе жобаның технологиялық бөлімі бойынша қабылдайды.

## 5 ҚОЛАЙЛЫ ЖЫЛУ-ТЕХНИКАЛЫҚ ШЕШІМДЕР

### 5.1 Табиғи конвекция жағдайларындағы жылу алмасу

5.1.1 Ауыл шаруашылығы өнімдерін сақтауға арналған ғимараттар мен имараттардың қоршау конструкцияларының жылу-техникалық есептерін, осы ғимараттардағы жылу алмасу ерекшеліктерін есепке ала отырып, [7, 8, 18] сәйкес орындау ұсынылады.

Жылу-техникалық есептерде көкөністерді сақтау технологиясы мен үй-жайлар микроклиматының негізгі талаптары есепке алынады:

- өнім қамбаларда және қамбаларсыз бос (ақтарылған) күйінде белсенді желдету жағдайларында, сондай-ақ контейнерлерде сақталады (қоршау конструкцияларының есептері);

- өнім массасындағы температуралық режим сақтаудың әрбір кезеңі үшін оңтайлы сыртқы желдету (ішкі ауа), немесе олардың қоспасы (қажет болған жағдайда, жылыта отырып) арқылы сақталады;

- сақтауға арналған үй-жайларды технологиялық жылыту қуаттылығы жылу алмасуға қатысатын өнімнің жылу бөлулерін есепке ала отырып, қабылданады (жинаудың үймелі тәсілінде);

- жабынның ішкі жақ бетінде сыртқы ауаның қысқы есепті температураларында консенсаттық тамшы түзілмеуі тиіс, сақталатын өнім үйіндісінің бетінде ылғалдың жинақталуына жол беруге болмайды;

- қоршау конструкцияларының жылу беруге талап етілетін кедергісі жылу алмасудың тұрақтылық жағдайлары үшін анықталады;

- ішкі және сыртқы ауа температураларын тұрақты етіп қабылдайды;

- тек күзде немесе көктемде (маусымдық кәсіпорындарда) пайдаланылатын ғимараттар мен имараттардың қоршау конструкцияларын жобалау кезінде сыртқы ауаның есепті температурасын осы ғимараттарды пайдалану кезеңінің ең суық айындағы сыртқы ауа температурасының ең жоғары тәуліктік ауытқу шектерінің 0,7 шамасына азайтылған осы айдағы сыртқы ауаның орташа температурасына тең етіп қабылдау ұсынылады.

5.1.2 Жылу алмасуын есептеу төбелердің беттері және өнім үйіндісінен өтетін жолмен бөлінген сыртқы қабырғалар үшін орындалады.

5.1.3  $R_0^{ЭК}$ ,  $m^2 \cdot ^\circ C / Wt$  қоршау конструкцияларының жылу беруге кедергісін [8, 18] сәйкес анықтау қажет.

5.1.4 Есепті салыстырмалы ылғалдылық ретінде ең жоғары шамалар қабылдануы тиіс болатын, пияз бен (салқын жерде сақтау тәсілі кезінде) сарымсаққа арналған қоймадан басқа, сақтауға арналған үй-жайлардағы есепті жылу берілісі мен ауаның салыстырмалы ылғалдылығы ретінде ең төменгі мәндер қабылдануы тиіс.

5.1.5  $R_0^K$ ,  $m^2 \cdot ^\circ C / Wt$  қоршау конструкциясының жылу беруге кедергісін [8, 18] сәйкес келтірілген шығындардың ең төменгі мәндері бойынша анықтау қажет.

5.1.6  $t_{жыл.кез.}$ ,  $^\circ C$  жылыту кезеңінің орташа температурасы мен  $Z_{жыл.кез.}$ , сағ. оның ұзақтығын келесі формулалар бойынша анықтау қажет:

$$t_{\text{жыл.кез.}} = a_1 t_{\text{ш}}^2 + b_1 t_{\text{ш}} + c_1, \quad (1)$$

$$z_{\text{жыл.кез.}} = [a_2 t_{\text{ш}}^2 + a_2 t_{\text{ш}} + c_2] 10_2, \quad (2)$$

мұндағы  $a_1, b_1, c_1, a_2, b_2, c_2$  В қосымшасынан қабылдануы тиіс;

$t_{\text{ш}}$  – келесі формула бойынша анықталатын сыртқы ауаның шекаралық температурасы, °С:

$$t_{\text{ш}} = t_{\text{в}} - \frac{q_{\text{м}} F_{\text{пр}}}{\frac{F_{\text{с}}}{R_0^{\text{с}}} + \frac{F_{\text{п}}}{R_0^{\text{п}}}}, \quad (3)$$

мұндағы  $q_{\text{м}}$  – өнім үйіндісінен шығатын, картоп үшін  $2,7 \text{ Вт/м}^2$ -ге, тамыр жемістері, пияз, сарымсақ және қырыққабат үшін  $1,9 \text{ Вт/м}^2$ -ге тең жылу ағыны;

$F_{\text{пр}}$  – өнім үйіндісінің тік, көлбеу және көлденең (еденмен шектесіп жатқан бетінен басқа) беттері аудандарының жиынтығы,  $\text{м}^2$ ;

$F_{\text{с}}, F_{\text{п}}$  – сақтауға арналған үй-жаймен бірыңғай көлемді шектейтін барлық сыртқы қабырғалар беттерінің аудандары,  $\text{м}^2$ ;

$R_0^{\text{с}}, R_0^{\text{п}}$  – жылу инерциясын есепке ала отырып анықталатын сыртқы қабырғалар мен жабындардың (желдетілетін қабаттары бар сыртқы қабырғалардан басқа) жылу беруге кедергілері,  $\text{м}^2, \text{°С/Вт}$ .

5.1.7 Өнім үйіндісін сыртқы қабырға бетінен биіктігінің жалпақтығына қатынасы б-дан көп болатын (тығыздалған конвекция) ауа қабатымен бөлген кезде, соңғысының бетінде конденсаттың түзілуіне және өнімнің қабырғаға жақын орналасқан қабатының қатып қалуына жол бермеу мақсатында оны ішкі ауамен желдету қажет.

5.1.8 Қоршау конструкцияларының шешімін, олардың ішкі беттерінің жанында тиімді жалпақтығы  $\zeta_{\text{пр}} = 0,05 - 0,07 \text{ м}$  болатын желдетілетін ауа қабатын орната отырып, қабылдау ұсынылады.

## 5.2 Желдетілетін қабат болған жағдайда, сыртқы қабырғаның ішкі беті тұсындағы жылу алмасу

5.2.1  $R_0^{\text{эк}}, \text{м}^2 \cdot \text{°С/Вт}$  желдетілетін қабаты бар сыртқы қабырғаның жылу берілуіне кедергісін  $\Pi$ , теңге/ $\text{м}^2$  ең аз көлемдегі келтірілген шығындар әдісі бойынша [9,21] сәйкес анықтау қажет:

$$\Pi = C_{\text{д}} + (t_{\text{в}} - t_{\text{жыл.кез.}}) z_{\text{жыл.кез.}} m C_{\text{т}} I_{\text{т}}, \quad (4)$$

мұндағы  $C_{\text{д}}$  – (5) формуласы бойынша анықталатын қоршау конструкциясының «іс жүзіндегі» құны, теңге/ $\text{м}^2$ ;

$t$  – 1,05-ке тең болып қабылданатын, сыртқы ауа инфильтрациясына жұмсалатын жылудың қосымша ысыраптарын есепке алатын коэффициент;

$I_{\text{т}}$  – [18] бойынша қабылданатын, болашақта жылу энергиясы құнының өзгеруін есепке алатын коэффициент;

## ҚР ЕЖ 3.02-131-2012

$C_T$  – жылытуға жұмсалатын энергияның құны, теңге/Дж; 3600 – БЖ өлшем бірліктеріне ауыстыру коэффициенті;

$E_{н.п.}$  – әр түрлі уақытта болған шығындарды келтіруге арналған коэффициент, 1/жылда 0,08-ге тең;

$R_0$  – (7) формуласы бойынша анықталатын, ең төменгі келтірілген шығындарды есептеу үшін қабылданатын қоршау конструкциясы нұсқаларының жылу беруге кедергісі,  $m^2 \cdot ^\circ C / Вт$ .

5.2.2 Қоршау конструкциясының «іс жүзіндегі» құны:

$$C_d = \frac{C_{d1} + C_{d2} \delta_2 + (C_T + B_B C_K + B_3)}{F_c}, \quad (5)$$

мұндағы  $C_{d1}$ ,  $C_{d2}$  – қалыңдығы тұрақты, теңге/ $m^2$  және өзгермелі (есептеу барысында), теңге/ $m^3$  қоршау конструкциясы қабаттарының құрылыс-монтаж жұмыстарының өзіндік құны;

$\delta_2$  – қоршау конструкциясы қабатының ауыспалы қалыңдығы (есептеу барысындағы нұсқалар), м;

$C_T$  – қабатқа ауа беріп тұратын желдеткіштердің өзіндік құны, теңге;

$B_B$  – (6) формуласы бойынша анықталатын, қабаттан жоғарғы аймаққа өтетін ауаны жылыту үшін қажетті электр калориферлерінің қосымша саны, дана;

$C_K$  – электр калориферінің өзіндік құны, теңге/дана;

$B_3$  – қабатқа ауаны бөліп тарататын ауа өткізгіштердің өзіндік құны, теңге.

5.2.3 Жоғарғы аймақтағы электр калориферлерінің қосымша саны, дана мына формула бойынша анықталады:

$$B_B = \frac{L C_p \gamma_B (t_B - t_{np}) l'}{3600 N}, \quad (6)$$

мұндағы  $L$  – қабаттағы ауаның көлемді шығыны,  $m^3 / (сағ \cdot м)$ . Жоғарғы аймақтан қабатқа ауаны жылытусыз беру ең оңтайлы шешім болып табылады;

$C_p$  – қабаттағы ауаның 1 кДж/(кг $\cdot$ °C) тең болатын үлесті жылу сыйымдылығы;

$\gamma_B$  – қабаттағы ауаның тығыздығы, кг/ $m^3$ ;

$t_B$  – жоғарғы аймақтан алынатын ауаның қабатқа кіре берістегі температурасы 1°С-қа жоғары болып қабылданады;

$t_{np}$  – ауаның қабаттан шыға берістегі температурасы, °С;

$l'$  – желдетілетін қабаты бар қабырғаның сыртқы бөлігінің ұзындығы, м;

$N$  – бір электр калориферінің қуаттылығы, кВт.;

$B_B$  шамасының мәні оның бөлшектік бөлігі  $\geq 0,3$  болғанда, арту жағына; ал олай болмаған жағдайда – азаю жағына тұтас санға дейін дөңгелектеледі.

5.2.4  $R_0$ ,  $m^2 \cdot ^\circ C / Вт$  сыртқы қабырғаның жылу беруге кедергісін мына формула бойынша анықтау қажет:

$$R_0 = \sum \frac{\delta_i}{\lambda_i} + \frac{1}{a_n} + \frac{1}{a_{вп}}, \quad (7)$$

мұндағы  $\delta_i$  – қалыңдық, м,

$\lambda_i$  – қоршау конструкциясы қабаттары материалының жылу өткізгіштік коэффициенті, Вт/(м·°С);

$a_n$  – [18] бойынша қабылданатын қоршау конструкциясының сыртқы бетінің қысқы жағдайлар үшін жылу беру коэффициенті, Вт/(м<sup>2</sup>·°С);

$a_{вп}$  – келесі формула бойынша анықталатын қабаттағы жылу берудің орташа коэффициенті, Вт/(м<sup>2</sup>·°С):

$$a_{вп} = \frac{0,814}{\frac{1}{C_1} + \frac{1}{C_2} - \frac{1}{C_0}} + \frac{4,35 \cdot 10^{-3} (\delta_{пр} + 1)^{0,2} L^{0,8}}{\delta_{пр}}, \quad (8)$$

мұндағы  $C_0, C_1, C_2$  – қап-қара дене мен қабаттағы беттер материалдарының сәулелену коэффициенттері, Вт/(м<sup>2</sup>·°С<sup>4</sup>).

5.2.5 Желдетілетін қабаттағы ауаның көлемді шығыны мен одан шыға берістегі температураны (6,7) формуласындағы  $R_0$  және  $R_{вп} = 1/a_{вп}$  арасындағы,  $\Delta R$ , м<sup>2</sup>·°С/Вт айырмасын есептеу негізінде қабылдау қажет:

$$\Delta R = R_0 - R_{вп} = \sum \frac{\delta_i}{\lambda_i} - \frac{1}{a_n}, \quad (9)$$

5.2.6 Қоршау конструкциясының жылу беруге кедергісінің қарастырылып отырған нұсқалары жылу өткізгіштік коэффициенті (жылытқыш) азырақ қабат қалыңдығын түрлендіру арқылы алынуы тиіс, ал зауытта дайындалатын панельдер қолданылған жағдайда, олардың қалыңдығы бойынша саралануын есепке алу мақсатқа сай болады. Бұл ретте есепте қабылданатын қоршау конструкциясының әрбір қалыңдығы үшін жылу беруге кедергі мен қабаттағы ауаның тиісті шығыны, онда конденсаттың түзілмеуі мен қабырғаға жақын орналасқан қабаттағы өнімнің қатып қалуын болдырмау қамтамасыз етілген жағдайда, қолайлы шамалар болып табылады.

5.2.7 Қоршау конструкциясының бу өткізуге кедергісі [9, 21] бойынша бағалануы тиіс.

5.2.8 Қоршау конструкциясы қабаттарының материалдарын келесі бірізділікте орналастыру ұсынылады: ішкі бетінің жанында тығыз, бу аз өтетін материалдар болуы тиіс; сыртқы бетіне қарай жылуды аз өткізетін, кеуекті, көбірек бу өткізетін қабаттар орналасуы тиіс. Топырақ үйіндісінің немесе ірге жаппаның жоғарғы жағынан 1 м-ге төмен орналасқан қабырға қоршауының жылу беруге кедергісі оның жоғарыда орналасқан бөлігінің мәнінен кем болмауы тиіс, ал еденді жылылау (жер асты сулары және т.б.) қажет болған жағдайда, жылыту аймағының енін 1,5 м етіп қабылдау ұсынылады.

### 5.3 Сақтауға арналған үй-жайлардың технологиялық жылытылуы

5.3.1  $Q_0$ , Вт технологиялық жылытуға жұмсалатын жылу мөлшерін сақтауға арналған үй-жайлардың жылу теңгерімі келесі теңдеуінен анықтау ұсынылады:

$$Q_0 = Q_c + Q_{\Pi} + Q_v - Q_m + Q_{\text{пр}}, \quad (10)$$

Сыртқы қоршаулардың ішкі беттерінде желдетілетін қабаттар болмаған жағдайда,  $Q_{\text{пр}} = 0$ . (10) теңдеуі толық күйінде:

$$Q_0 = \left( \frac{F_c}{R_0^c} + \frac{F_{\Pi}}{R_0^{\Pi}} + \frac{0,278G'c_pW}{d_i - d_c} \right) (t_{v\text{max}} - t_c) + \frac{F_c^{\text{шект.}}}{R_0^{\text{шект.}}} (t_v - t_{\text{шект.}}), \quad (11)$$

мұндағы 0,278 – БЖ өлшем бірліктеріне ауыстыру коэффициенті;

$G'$  – сақталатын өнімнің салмағы, т;  $c_p$  – ауаның үлестік жылу сыйымдылығы, кДж/(кг·°C);

$W$  – өнім үйіндісінің ылғал бөлуі, кг/(т·сағ.);

$d_i, d_c$  – тиісінше ішкі және сыртқы ауаның ылғал мөлшері, кг/кг;

$t_{v\text{max}}$  – технологиялық жылытуға жұмсалатын жылу мөлшерін анықтауға арналған ішкі ауаның есепті температурасы, °C [19];

$t_{\text{шект.}}$  – шектес үй-жайдағы ауа температурасы, °C;

$F_c^{\text{шект.}}$  – шектес үй-жай қабырғасының беттік ауданы, м<sup>2</sup>;

$R_0^{\text{шект.}}$  – шектес үй-жай қабырғасының жылу беруге кедергісі, м<sup>2</sup>·°C/Вт;

$t_c$  – сыртқы ауаның есепті температурасы, °C;

$l'$  – желдетілетін қабаты бар сыртқы қабырғалардың ұзындығы, м.

5.3.2 Технологиялық жылыту агрегаттарының саны, қағида бойынша, келесі формуладан анықталады:

$$n = \frac{Q_0}{N_3}, \quad (12)$$

мұндағы  $N_3$  – жылыту агрегатының қуаттылығы, Вт. Жылудың біркелкі таралуын қамтамасыз ете отырып, оны қойманың жоғарғы аймағына және технологиялық өту жолдарына беру қажет.

5.3.3 Қойманың басқа үй-жайларын жылыту үшін қажетті жылу мөлшерін, [8] талаптарын есепке ала отырып, белгіленген тәртіпте анықтайды.

### 5.4 Желдету жүйелері

5.4.1 Ағымдық желдету жүйесі ағымдық шахтадан, желдеткіштен, магистральдық және ауаны бөліп тарату каналынан тұрады.

Ағымдық шахта мен желдеткіштің арасында калориферді орнатқан жағдайда, соңғысының қақпақшасы бар айналма каналы болуы тиіс.

5.4.2 Картоп үйіндісіне ауа беру үшін көлденең қималары тұрақты немесе ауыспалы еден асты немесе еден үсті ауаны бөліп тарату каналдары қолданылады. Еден асты каналдарының қимасын тік бұрышты, ал еден үсті каналдарының қимасын үш бұрышты етіп орындау ұсынылады, ең жоғарғы шектегі бұрышты 90°-қа тең етіп қабылдау ұсынылады. Ауаны тарататын торларды каналдардың жабындарында орналастырады.

Каналдарды тұтас торлы жабынмен жабуға, сондай-ақ еден асты қоймасы бар тұтас торлы едендерді орнатуға болады.

5.4.3 Ауаны тарататын торлардың өнімді қимасының ауданын келесі формула бойынша анықтайды, м<sup>2</sup>:

а) ауаны бөліп тарату каналдарын бір канал үшін орнатқан кезде

$$S_{ж} = \frac{A \cdot v \cdot q}{k_1 \cdot V_p \cdot 3600}, \quad (13)$$

мұндағы А – канал бойындағы жоспардағы өнім үйіндісінің көлемі, м;

v – көршілес каналдар осьтерінің арасындағы арақашықтық, м;

q – өнім үйіндісінің желдетілу қарқындылығы, м<sup>3</sup>/(м<sup>2</sup> сағ.);

k<sub>1</sub> – өнім салынған тордың өнімді қимасының жабылуын есепке алатын коэффициент; k<sub>1</sub> = 0,5 (картоп, пияз); k<sub>1</sub> = 0,6 (қырыққабат, тамыр жемістер);

V<sub>p</sub> – торлардың өнімді қимасындағы ауаның орташа жылдамдығы, м/с;

б) торлы еден орнату кезінде торлардың өнімді қимасының ауданын да, v шамасын горизонталь жазықтықтағы А, м өлшеміне перпендикуляр өнім үйіндісінің өлшемін білдіретін В шамасына ауыстыра отырып, (13) формула бойынша анықтайды.

5.4.4 Өнім үйіндісін желдету қарқындылығын мына формула бойынша анықтайды:

$$q = \frac{v \cdot G}{A \cdot B}, \quad (14)$$

мұндағы v – ауаның үлестік шығыны, м<sup>3</sup>/(т·сағ.) [6];

G – өнім үйіндісінің салмағы, т.

5.4.5 m, дана бөліп тарату каналдарының саны мына арақатынастан анықталады:

$$m = \frac{B}{b}, \quad (15)$$

5.4.6 Еден үсті каналының көлденең қимасының ауданы:

$$S_k \geq 0,12 \cdot S_{ж}, \quad (16)$$

шартын қанағаттандыруы тиіс.

5.4.7 Ауаны бөліп тарату каналдарында, қағида бойынша, ауаның кіре берісінде қолмен немесе автоматты түрде басқарылатын дроссель-клапан немесе шибер болады.

5.4.8 Кіре беріс қимасындағы орташа жылдамдыққа жатқызылған еден асты каналдарының жергілікті кедергі коэффициентін (ЖКК) шыға беріс саңылауларының жиынтық салыстырмалы ауданына қарай 1-кесте бойынша қабылдау ұсынылады. Ауаның шығуы үшін саңылаулар түзетін планкалары көлденең орналастырылатын еден үсті каналдарының ЖКК да 1-кесте бойынша анықтау ұсынылады. Планкалары бойлық күйде орналастырылатын және ішкі қаңқасы бар еден үсті каналдарының ЖКК 1,5-ға тең деп қабылдау және ауаның жүріс жолындағы бірінші, қаңқа арқылы түзілген тар қимадағы жылдамдыққа жатқызу ұсынылады.

5.4.9 Магистралды каналдарға желдеткіш пен ауаны бөліп тарату каналдарының арасында орналасқан каналдарды жатқызады. Магистралды каналдарды өтпелі етіп жобалау ұсынылады.

5.4.10 Магистралды каналға, әдеттегідей, олардың жұмысын қайталайтын кем дегенде екі желдеткіш қосылады. Желдеткіш пен магистралды каналды қосуды аэродинамикалық кедергісі барынша аз өтпелі бөлік арқылы орындау ұсынылады.

5.4.11 Өнім үйіндісіне ауа беру үшін қысымы төмен сыртқа тебуші (радиалды) желдеткіштер орнату мақсатқа сай болады.

Қажетті қысымды дамытатын өстік желдеткіштерді пайдалануға болады.

Электр қозғалтқышының білігінде дөңгелегі бар желдеткіштерді қолдану ұсынылады.

### 1-кесте – Арналардың жергілікті кедергілерінің коэффициенттері

Атауы	Белгіленуі	Коэффициенті							
		1	1,5	2	3	4	5	6	10
Шыға берістің салыстырмалы ауданы	$S_{ж}/S_{к}$	1	1,5	2	3	4	5	6	10
Жергілікті кедергі коэффициенті	$\zeta$	19	10	6	4	3	2,5	2	1,1

5.4.12 Өнім үйіндісіне ауа беретін желдеткіштің өнімділігін, м<sup>3</sup>/с, ауаның үлестік шығынын негізге ала отырып, мына формула бойынша анықтайды:

$$L = \frac{G_y}{3600 \cdot S}, \quad (17)$$

мұндағы S – желдету қондырғыларының саны.

5.4.13  $H_{ж}$ , Па ағымдық желдету желісінің жалпы кедергісі мына формуламен көрсетіледі:

$$H_{ж} = 1,1 \cdot (H_{а.ш.} + H_{м.к.} + H_{а.к.} + H_{\gamma}), \quad (18)$$

мұндағы  $H_{а.ш}$  – ағымдық шахта кедергісі, Па;

$H_{м.к}$  – магистралды канал кедергісі, Па;

$H_{а.к}$  – ауаны бөліп тарату каналының кедергісі, Па;

$H_{\gamma}$  – өнім үйіндісінің кедергісі, Па.

5.4.14 Ағымдық шахта мен магистралды клапандағы қысымның (кедергінің) жоғалуын есептеу жолымен (кәдімгі әдістермен) анықтайды. Мысалы, қысымның үлестік жоғалуы әдісімен. Магистралды каналды есептеу кезінде, үйіндінің кедергісін есепке ала отырып, тармақтар бойынша кедергілерді байланыстыру қажет.

5.4.15 Ауаны бөліп тарату каналының кедергісін мына формула бойынша табады:

$$H_{a.k.} = \xi \cdot P_{k.b.k.} = \xi \cdot \rho \cdot \frac{V_k^2}{2}, \quad (19)$$

мұндағы  $\xi$  – канал кедергісі коэффициентін 1-кесте бойынша анықтайды;

$P_{k.b.k.}$  – каналға кіре берістегі орташа динамикалық қысым, Па;

$V_k$  – каналға кіре берістегі ауаның орташа жылдамдығы, м/с.

5.4.16 Желдеткіш арқылы алмасатын ауаның тығыздығын, кг/м<sup>3</sup> мына формула бойынша анықтайды:

$$\rho = \frac{0,35 \cdot P_{бар}}{273 + t}, \quad (20)$$

мұндағы  $P_{бар}$  – барометрлік қысым, гПа, [21] бойынша анықталады;

$t$  – ауа температурасы, °С.

Өнім үйіндісінің гидравликалық кедергісін Б қосымшасы бойынша анықтайды.

5.4.17 Желдеткіш өнімділігі мен желі кедергісінің есепті мәндерінде желдету жабдығын таңдауды, қолданыстағы нормативтік құжаттарға сәйкес желдеткіштердің сипаттамаларын пайдалана отырып, жүргізу ұсынылады.

5.4.18  $N_{ж}$ , кВт желдеткіштің электр қозғалтқышының қуаттылығын мына формула бойынша анықтайды:

$$N_{ж} = L \cdot \frac{H_c}{\eta_{ж}} \cdot \eta_6 \cdot 10^3, \quad (21)$$

мұндағы  $\eta_{ж}$  – желдеткіштің ПӘК;

$\eta_6$  – берілістің ПӘК.

5.4.19 Желдеткіштің ПӘК және айналу жиілігін желдеткіштің сипаттамасы бойынша анықтайды. Айналыру мезетін электр қозғалтқышынан желдеткіш дөңгелегіне беру әдетте олар үшін  $\eta_6 = 0,95$  болатын сыналық белдіктермен жүзеге асырылады. Дөңгелекті электр қозғалтқышының білігіне бекіту кезінде  $\eta_6 = 1$ .

5.4.20 Электр қозғалтқышының белгіленген қуаттылығы:

$$N_{белг.} = k \cdot N_{ж}, \quad (22)$$

мұндағы  $k$ -ны [21] бойынша анықтайды.

**5.5 Ауыл шаруашылығы өнімдерін жылумен өңдеуге арналған жабдықтың қуаттылығы (пиязды жылумен өңдеу мысалында)**

5.5.1  $V, \text{ м}^3 /(\text{т}\cdot\text{сағ.})$  әр түрлі тұқымды пиязды жылумен өңдеу кезіндегі ауаның үлестік шығыны мына формула бойынша анықталады:

$$V = v \cdot \varepsilon \cdot \frac{3600}{\kappa_1 \cdot \rho_{\text{г}} \cdot h}, \quad (23)$$

мұндағы  $V$  – ауаның өнім массасы арқылы сүзілу жылдамдығы, м/с;

$\varepsilon$  – пияз үйіндісінің 0,36-ға тең тығыздығы;

$\kappa_1$  – жылудың өнімсіз ысырабын есепке алатын қор коэффициенті, 0,7;

$\rho_{\text{г}}$  – пияздың 0,6-ға тең үйінді тығыздығы, т/м<sup>3</sup> (Г қосымшасы);

$h$  – пияз үйіндісінің биіктігі, м.

5.5.2  $v, \text{ м/с}$  ауаның өнім массасы арқылы сүзілу жылдамдығы мына формула бойынша анықталады:

$$v = B \cdot \frac{h}{t_{\text{ос}} \cdot \tau_c}, \quad (24)$$

мұндағы  $B$  – қабыршағының бастапқы ылғалдылығы 50 % болғанда, пияздан алынып тасталуы тиіс ылғалдың пайыздық құрамына қатысты коэффициент 2-кесте бойынша қабылданады.

5.5.3 Қабыршағының бастапқы ылғалдылығы 50%-дан өзгешеленетін пияз кептіруге келіп түскен жағдайда, (24) формулада  $B$  коэффициентінің орнына 2-кестеден пияз қабыршағының бастапқы және соңғы ылғалдылықтарының арасындағы айырмашылыққа көбейтілген  $B_1$  коэффициенті қабылдануы тиіс.

**2-кесте – Пияздың тұқымына және орташа диаметріне қарай коэффициенттердің мәндері**

$B_1$ және $B$ коэффициенттері	Басты пияз және аналық пияз, пияз басының көлемі, см			Іріктеме пияз	Екпе пияз
	8-10	5-7	3-4		
Қабыршағының азаюының 1 пайызына – $B_1$ коэффициенті	3,48	3,76	4,51	5,71	6,95
Қабыршақтарының бастапқы ылғалдылығы 50% болғанда, күллі кептіру кезеңіне – $B$ коэффициенті	121,7	131,6	158	200	243,2

5.5.4 Өнімнен алынып тасталуы тиіс ылғалдың пайыздық құрамы  $\eta, \%$ :

$$\eta = \frac{\tau_c}{6,6}, \quad (25)$$

5.5.5 Желдету жүйесінің өнімділігі  $L$ , м<sup>3</sup>/сағ.:

$$L = V \cdot G_1, \quad (26)$$

мұндағы  $G_1$  – бір уақытта жылумен өңделетін өнімнің массасы, т.

5.5.6  $N$ , кВт желдету жабдығының қуаттылығы желдеткіш ауасының есепті мөлшерін үрленетін ауа температурасына дейін жылыту шартынан мына формула бойынша анықталады:

$$N = \kappa_2 \cdot c_a \cdot L \cdot \frac{(t_0 - t_{но})}{3600}, \quad (27)$$

мұндағы  $\kappa_2$  – 1,2-1,5-ке тең, ауаны бөліп тарату жүйесіндегі жылу ысырабын есепке алатын коэффициент. Жылу оқшауланған ауа өткізгіштер қысқа болғанда –  $\kappa_2$  ең аз мәні, ал жылу оқшауланған ауа өткізгіштердің тармақталған жүйесінде ең жоғары мәні қабылданады;

$c_a$  – ауаның 1,1-ге тең орташа көлемдік жылу сыйымдылығы, кДж / (м<sup>3</sup>·°C);

$t_0$  – кептіру  $t_{oc}$  немесе термиялық өңдеу  $t_{от}$  кезіндегі үрленетін ауа температурасына тең болып қабылданатын, пияз массасына кіре берістегі ауа температурасы, °C;

$t_{но}$  – пиязды өңдеудің берілген кезеңі үшін калориферге кіре берістегі ауа температурасы, °C.

5.5.7 35°C бастапқы температурасымен термиялық өңдеуге келіп түсетін пияз массасының қызу ұзақтығы  $\eta_t$ , сағ. мына формула бойынша анықталады:

$$\eta_t = 8,2 \cdot h^{0,74} \cdot \frac{d_6^{0,26}}{v}, \quad (28)$$

мұндағы  $d_6$  – пияз бастарының  $d_6 = 0,375 d_{орт.}$  арақатынасынан анықталатын баламалы диаметрі, м;

$d_{орт.}$  – пияз бастарының 2-кесте бойынша қабылданатын орташа диаметрі, м;

$v$  – ауаның сүзілу жылдамдығы, м/с.

## 5.6 Қоршау конструкцияларының жылу берілуіне кедергісі

5.6.1 Өндірістік үй-жайлардағы негізгі зиянды факторлар жазғы кезеңде жылу және ылғал бөлу, ал қысқы және өтпелі кезеңдерде ылғал бөлу болып табылады.

5.6.2  $R_0^{тал.}$ , м<sup>2</sup>С/Вт ауыл шаруашылығы өнімдерін сақтау мен қайта өңдеуге арналған ғимараттар мен үй-жайлардың (технологиялық жылу және ылғал бөлу болатын) қоршау конструкцияларының жылу берілуіне талап етілетін кедергісін [18] бойынша анықтайды.

5.6.3  $\delta_{жыл.}^{тал.}$ , м қоршау конструкциясының жылыту қабатының талап етілетін қалыңдығын мына формула бойынша анықтайды:

$$\delta_{\text{жыл.}}^{\text{тал.}} = \lambda_{\text{жыл.}} \left[ R_0^{\text{тал.}} - \left( \frac{1}{a_{\text{ішкі}}} + \frac{1}{a_c} + \sum \frac{\delta_i}{\lambda_i} \right) \right], \quad (29)$$

мұндағы  $\lambda_{\text{жыл.}}$  –  $a_{\text{ішкі}}$ ,  $a_c$  – қоршау конструкциясының тиісінше ішкі және сыртқы беттерінің жылу беру коэффициенттері, Вт/(м<sup>2</sup> С);

$\delta_i$  – қоршау конструкциясы қабаттарының конструкциялық тұрғыдан қабылданатын қалыңдығы, м;

$\lambda_i$  – қоршау конструкциясы қабаттарының [18] бойынша қабылданатын жылу өткізгіштік коэффициенті.

### 5.7 Жылыту үшін қажетті жылудың ұсынылатын мөлшері

5.7.1  $Q_{\text{жыл.}}$ , Вт жылытуға жұмсалатын жылу мөлшерін мына формула бойынша анықтайды:

$$Q_{\text{жыл.}} = Q_{\text{ү.ж.}} + Q_a - Q_{\text{ү.к.}}, \quad (30)$$

мұндағы  $Q_{\text{ү.ж.}}$  – үй-жайлардың жылу жоғалтулары, Вт;

$Q_a$  – ағымдық ауаны жылытуға жұмсалатын жылу мөлшері, Вт;

$Q_{\text{ү.к.}}$  – үй-жайға келетін жылу, Вт.

5.7.2 Үй-жайдың жылу жоғалтуын, Вт, мына формула бойынша анықтайды:

$$Q_{\text{ү.ж.}} = Q_{\text{қор.}} + Q, \quad (31)$$

мұндағы  $Q_{\text{қор.}}$  – (32) формула бойынша анықталатын қоршау конструкцияларының жылу жоғалтулары, Вт;

$Q$  – (34) формула бойынша анықталатын, үй-жайға әкелінетін ыдысты жылытуға жұмсалатын жылу ысыраптары, Вт.

5.7.3 Қоршау конструкцияларының жылу жоғалтулары:

$$Q_{\text{қор.}} = \sum \frac{F_1^i}{R_{0,1}^i} (t_{\text{қ.а.}} - t_c) + \frac{F_2^i (t_{\text{қ.а.}} - t_{\text{ж.а.}})}{R_{0,2}^i (2 - t_c)} + \frac{F_2}{R_0^{\text{жаб.}}} (t_{\text{қ.а.}} - t_c), \quad (32)$$

мұндағы  $F_1^i$  – еден, сыртқы қабырғалар беттерінің және еденнен 4,0 м биіктікке дейінгі әйнектелген беттердің аудандары, м<sup>2</sup>;

$R_{0,1}^i$  – еденнің, сыртқы қабырғалардың және еденнен 4,0 м биіктікке дейінгі әйнектелген беттердің жылу берілуіне кедергісі, м<sup>2</sup>°С/Вт;

$t_{\text{қ.а.}}$  – есепті кезең үшін нормаланатын ішкі температураға тең болып қабылданатын, қызмет көрсету аймағындағы ауа температурасы, °С;

$t_c$  – сыртқы ауаның есепті температурасы, °С;

$F_2^i$  – сыртқы қабырғалардың беттері мен еденнен 4,0 м-ден жоғары биіктіктегі әйнектелген беттердің аудандары, м<sup>2</sup>;

$R_{0,2}^i$  – сыртқы қабырғалар мен еденнен 4,0 м-ден жоғары биіктіктегі әйнектелген беттердің жылу берілуіне кедергісі,  $\text{м}^2\text{°C/Вт}$ ;

$t_{ж.а.}$  – жоғарғы аймақтағы ауа температурасын,  $\text{°C}$ , мына формула бойынша анықтайды:

$$t_{ж.а.} = t_{қ.а.} + D(h - 4), \quad (33)$$

мұндағы  $D$  – үй-жайдың төменгі аймағына шашырап келуі кезіндегі орташаландырылған мәні 2-сурет бойынша қабылданатын температуралық градиент,  $\text{°C/м}$ ;

$h$  – үй-жайдың биіктігі, м;

4 – [6] сәйкес жылу жоғалтуларды анықтау кезінде үй-жай биіктігін бөлу сызығы, м;

$F_{ж.}$  – жабын бетінің ауданы,  $\text{м}^2$ ;

$R_0^{жаб.}$  – жабынның жылу берілуіне кедергісі,  $\text{м}^2\text{°C/Вт}$ .

5.7.4 Маусымдық кәсіпорындар үшін жылыту мен желдетуді есептеу кезінде сыртқы ауа температурасын осы ережелерге сәйкес анықтау ұсынылады. (32) формуладағы құрауыштардың саны қоршау конструкциясының түрі мен үй-жай биіктігіне байланысты болады.

5.7.5 Үй-жайға әкелінетін ыдысты жылытуға жұмсалатын жылу ысыраптары:

$$Q_{ж.} = \Sigma P \cdot c_{ы.} \cdot \frac{(t_{қ.а.} - t_{ы.})}{3,6}, \quad (34)$$

мұндағы  $P$  – үй-жайға әкелінетін ыдыстың салмағы, кг/сағ.;

$c_{ы.}$  – ыдыс материалының үлесті жылу сыйымдылығы,  $\text{кДж/(кг·°C)}$ ;

$t_{ы.}$  – жылыту үшін сыртқы ауаның есепті температурасына тең болып қабылданатын ыдыс материалының температурасы,  $\text{°C}$ .

5.7.6 Ағымдық ауаны жылытуға жұмсалатын жылу мөлшерін мына формула бойынша анықтайды:

$$Q_a = L \cdot c_p \cdot \gamma \cdot \frac{(t_{қ.а.} - t_c)}{3,6}, \quad (35)$$

мұндағы  $L$  – 5.12, 5.13-тармақтарына сәйкес үй-жайдағы ылғалды араластыруға арналған сыртқы ауа мөлшері,  $\text{м}^3/\text{сағ.}$ ;

$c_p = 1 \text{ кДж/(кг·°C)}$  – ауаның үлесті жылу сыйымдылығы;

$\gamma$  – ағымдық ауаның тығыздығы,  $\text{кг/м}^3$ ;

3,6 – БЖ жүйесіне аудару коэффициенті.

5.7.7  $Q_{ү.к.}$ , Вт үй-жайларға келетін жылуды мына формула бойынша анықтайды:

$$Q_{ү.к.} = Q_э + Q_я + Q_{шект.} + Q_{жж}, \quad (36)$$

мұндағы  $Q_э$  – орнатылған электр қозғалтқыштарынан бөлінетін жылу, Вт;

$Q_я$  – қызмет көрсетуші құрамнан бөлінетін жылу, Вт;

**ҚР ЕЖ 3.02-131-2012**

$Q_{\text{шект.}}$  – шектес үй-жайлардан бөлінетін жылу, Вт;

$Q_{\text{жж}}$  – қызған жабдық беттерінен бөлінетін жылу, Вт;

$Q_{\text{эж}}$  – электрмен жарықтандырудан бөлінетін жылу, Вт.

5.7.8 Электр қозғалтқыштарынан бөлінетін жылу:

$$Q_{\text{э}} = 10^3 \cdot \mu_1 \cdot \mu_2 \cdot \mu_3 \cdot \mu_4 \cdot N_{\text{ном}}, \text{ Вт}, \quad (37)$$

мұндағы  $10^3$  – пропорционалдық коэффициенті;

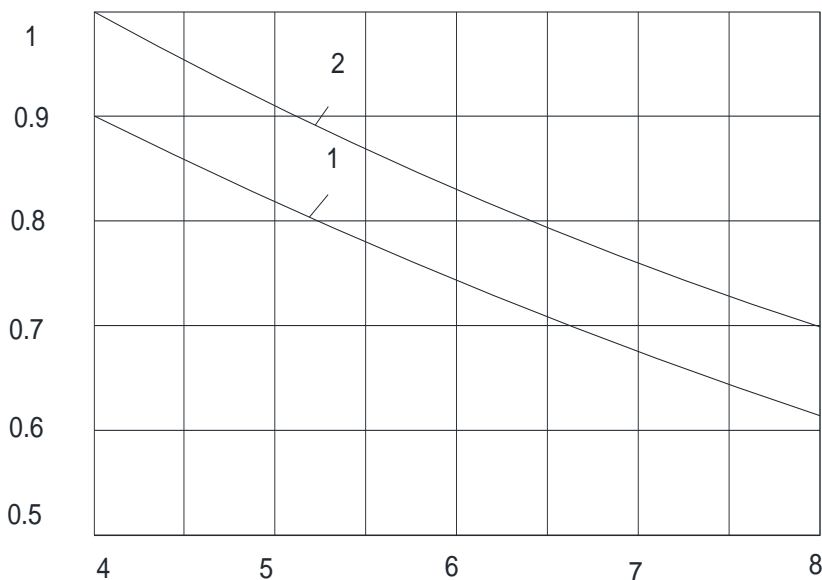
$\mu_1$  – 0,7-0,9 шегінде қабылданатын белгіленген қуаттылықты пайдалану коэффициенті;

$\mu_2$  – 0,5-0,8-ге тең болып қабылданатын жүктелу коэффициенті (қуаттылықты орташа тұтынудың ең жоғары тұтынуға қатынасы);

$\mu_3$  – технологиялық талаптарға сәйкес 0,5-1-ге тең болып қабылданатын машиналар жұмысының мезгілділік коэффициенті;

$\mu_4$  – 0,65-1-ге тең болып қабылданатын, бөлінетін жылудың ауамен ассимиляциясын есепке алатын коэффициент;

$N_{\text{ном.}}$  – орнатылған электр қозғалтқыштарының жиынтық номиналды қуаттылығы, кВт.  $\mu_1$ – $\mu_4$  коэффициенттерінің мәндерін анықтамалық мәліметтер бойынша қабылдайды.



а – температуралық градиент  $\Delta$ , °С/м; б – үй-жайдың биіктігі, м; 1 – 23 Вт/м<sup>3</sup> дейін; 2 – 46 Вт/м<sup>3</sup> дейін

**2-сурет – Үй-жайдың биіктігі мен  $q$ , Вт/м<sup>3</sup> жылу кернеулігіне қарай температуралық градиенттің орташа мәндері  $\Delta$ , °С/м**

5.7.9 Қызмет көрсетуші құрамнан бөлінетін жылуды мына формула бойынша анықтайды:

$$Q_{я} = \kappa (q_{т} - q_{ж}), \quad (38)$$

мұндағы  $\kappa$  – қызмет көрсетуші құрамның саны, адам.

$q_{т}$  – бір адамнан бөлінетін толық жылу мөлшері, Вт/адам;

$q_{ж}$  – ылғалды буландыруға жұмсалатын жасырын жылу мөлшері, Вт/адам.  $q_{т}$  және  $q_{ж}$  шамаларын 3-сурет бойынша анықтау қажет.

$t_{а}$  – ауа температурасы, °С;

$v$  – ылғал бөлу, г/сағ. – жылудың толық мөлшері.

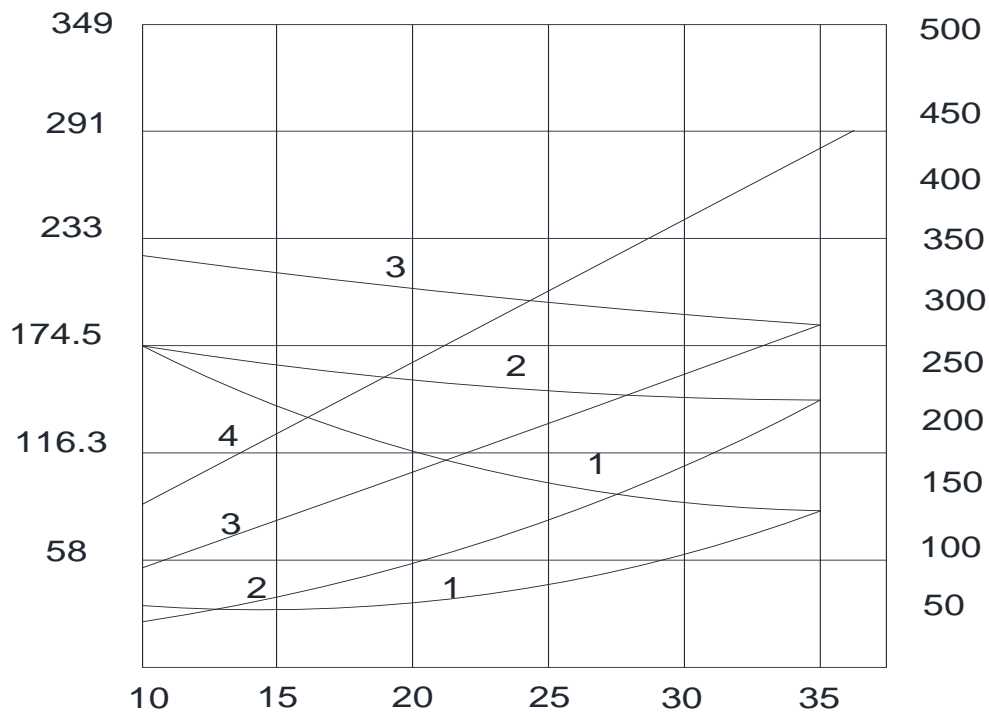
5.7.10 Шектес үй-жайлардан келетін жылуды мына формула бойынша анықтайды:

$$Q_{шект.} = \left( \frac{1}{R_{шект.}} \right) \Delta t_{шект.} \cdot F_{шект.}, \quad (39)$$

мұндағы  $R_{шект.}$  – шектес үй-жайларды бөліп тұратын қоршаудың жылу берілуіне кедергісі,  $m^2 \cdot ^\circ C / W$ ;

$\Delta t_{шект.}$  – шектес үй-жайлардың арасындағы температуралық айырма, °С;

$F_{шект.}$  – шектес үй-жайларды бөліп тұратын қоршау бетінің ауданы,  $m^2$ .



а – жылу бөлу, Вт; в – ылғалды буландыруға жұмсалатын жылу, Вт; 1 – тыныштық күйіндегі адам; 2 – мекемедегі жеңіл жұмыс; 3 – дене еңбегі; 4 – ауыр дене еңбегі  
**3-сурет – Адам бөлетін жылу мен ылғал мөлшерінің үй-жайдағы ауа температурасы мен жұмыс сипатына тәуелділігі**

5.7.11 Технологиялық жабдықтың қызған беттерінен бөлінетін жылуды паспорттық мәліметтер бойынша қабылдайды. Жарық көздерінен бөлінетін жылу жиынтық белгіленген қуаттылыққа тең.

5.7.12 Жылыту жабдығы бірліктерінің санын оның жеке қуаттылығы және  $Q_{жыл.}$  мәні негізінде анықтайды, ал оны орналастыру (көлемдік-жоспарлық шешімді есепке ала отырып) үй-жай көлемінде температуралық өрістің біркелкі таралуын қамтамасыз етуі тиіс.

## 5.8 Қысқы (күзгі) және жазғы мезгілдердегі ауа алмасу

5.8.1 Өндірістік үй-жайлардағы ауа алмасуы жергілікті және жалпы алмастыратын желдету жүйелері арқылы жүзеге асырылады. Жергілікті желдетуді жылу мен ылғалды мол бөлетін жабдықтан қарастыру мақсатқа сай болады.

Жергілікті ауа сорғыштармен ұсталмайтын және цехқа бөлініп шығарылатын жылу мен ылғал ішкі ауада температураның нормативтік мәндеріне және салыстырмалы ылғалдылыққа қол жеткізілгенге дейін жалпы алмастыру желдеткішімен араластырылады (қысқы мезгілде жылыту жүйесі қосылып тұрған кезде). Жалпы алмастыру желдеткішімен сыртқа шығарылатын ауаның мөлшерін өндірістік үй-жайдың жұмыс режиміне сәйкес жылдың екі – қысқы және жазғы мезгілдері үшін анықтау ұсынылады.

5.8.2  $W$ , кг/сағ технологиялық жабдықтағы сұйықтықтың ашық бетінен шығатын буланулар үй-жайдағы негізгі ылғал бөлулер болып табылады.  $V > 0,2$  м/с болатын үй-жайлардағы ауаның қозғалғыштығына байланысты осы ылғал бөлулердің (ауамен жылыту жүйесі, механикалық желдету) мәндерін 4 және 5-суреттер бойынша анықтау ұсынылады. Суланған еден бетінен шығатын булану оның эпизодтық сипатына байланысты есептерде есепке алынбайды.

5.8.3 Жергілікті ауа сорғыштар болған жағдайда, жалпы алмастыру желдеткіші үшін ауа алмасу (ағымдық ауа мөлшері),  $m^3/сағ.$ , суық мезгілде  $L_{ж.ж.}^{кыс} = \rho_{ж.а.} \cdot L_{жерг.ж.}$  жергілікті ауа сорғыштардың өнімділігіне тең көлемде қабылданады.

5.8.4  $L_{жерг.ж.}$ , кг/сағ. жергілікті ауа сорғышпен сыртқа шығарылатын ауаның мөлшерін, оның шамасы туралы мәліметтер болмаған жағдайда, мына формула бойынша анықтау қажет:

$$L_{жерг.ж.} = 3600 \cdot f \cdot V \cdot \rho_{ж.а.}, \quad (40)$$

мұндағы  $f$  – жабынның есепті қимасының ауданы,  $m^2$ ;

$V$  – жабынның есепті қимасындағы нормативтік құжаттардың нұсқаулары бойынша қабылданатын және жылу мен ылғал бөлулер үшін 0,2-0,7 м/с шегінде болатын орташа жылдамдық;

$\rho_{ж.а.}$  – жергілікті ауа сорғыштармен сыртқа шығарылатын ылғалды ауаның массасы,  $кг/м^3$ .

5.8.5 Жазғы мезгілде үй-жайда мүмкін болатын температураны қалыптастыру үшін жалпы алмастыру желдеткішінің ауа алмасуын мына формула бойынша анықтайды:

$$L_{\text{ж.ж}}^{\text{жаз}} = \frac{3,6(Q_{\text{ж.ж}} + Q_{\text{қор.к.}} + Q_{\text{э}} + Q_{\text{я}})}{I_2 - I_1}, \quad (41)$$

мұндағы 3,6 – БЖ өлшем бірліктеріне ауыстыру коэффициенті;

$Q_{\text{қор.к.}}$  – [17] бойынша анықталатын, үй-жайға қоршау конструкциялары мен жарық ойықтары арқылы енетін күн радиациясынан бөлінетін жылу мөлшері, Вт;

$I_1$  – ағымдық ауаның үлестік энтальпиясы, кДж/кг;

$I_2$ , кДж/кг ішкі ауаның үлестік энтальпиясын,  $\varepsilon$ , кДж/кг үдеріс сәулесінің көмегімен анықтаймыз:

$$\varepsilon = \frac{Q_{\text{ж.ж}} + Q_{\text{қор.к.}} + Q_{\text{э}} + Q_{\text{я}} \cdot 3,6}{W_a}, \quad (42)$$

## 5.9 Жылыту мен желдетудің ұсынылатын режимдерін қамтамасыз ететін инженерлік іс-шаралар

5.9.1 Келесі іс-шаралар арқылы конвективті және сәулелі жылудың елеулі мөлшерде бөлінуінің, жұмыс үй-жайларындағы ауаның зиянды бөлінулермен ластануының, олардың таралуының алдын алу мақсатқа сай болады:

а) конвективті немесе сәулелі жылу бөлу көздерінде (вакуумдік аппараттар, жылытқыштар, кептіргіштер, құбырлар және т.с.с.) тиісті жылу оқшаулау болуы тиіс;

б) жұмыс үй-жайларында орнатылған жабдықтың сыртқы беттерінің температурасы [8] келтірілген мәндерден аспауы тиіс;

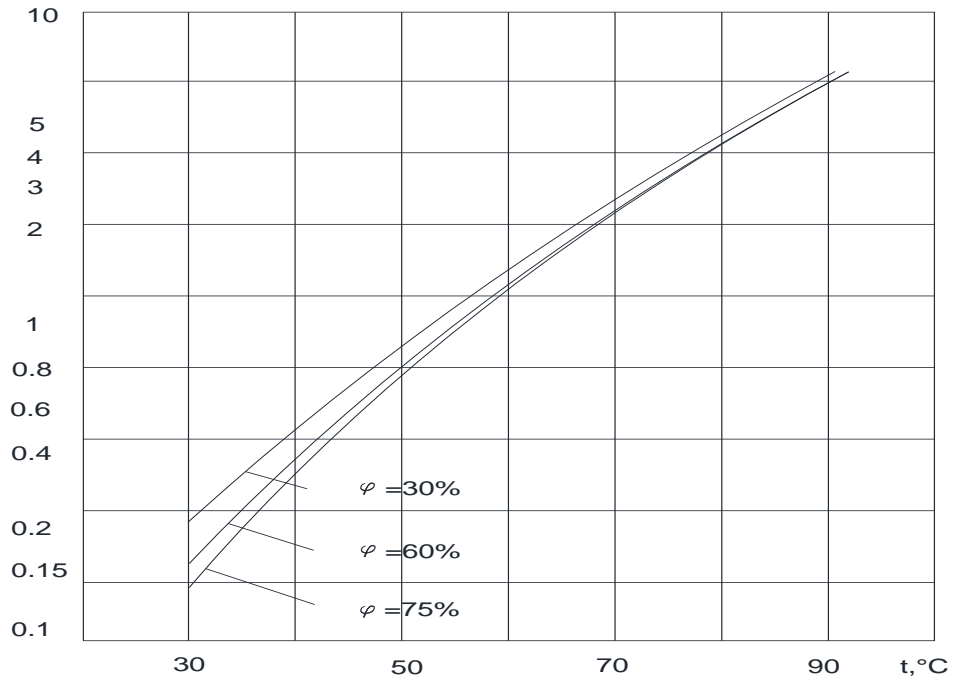
в) елеулі мөлшерде ылғал бөлетін технологиялық жабдық герметикалануы тиіс немесе онда су буларының жергілікті сорғыштары бар кабиналар, бүркеніштер, шкафтар, шатырлар түріндегі жаппасы, қақпағы болуы тиіс;

$$\frac{W}{F} 0,89, \left[ \frac{\text{кг}}{4(\text{м}^2)^{0,89}} \right] \quad (43)$$

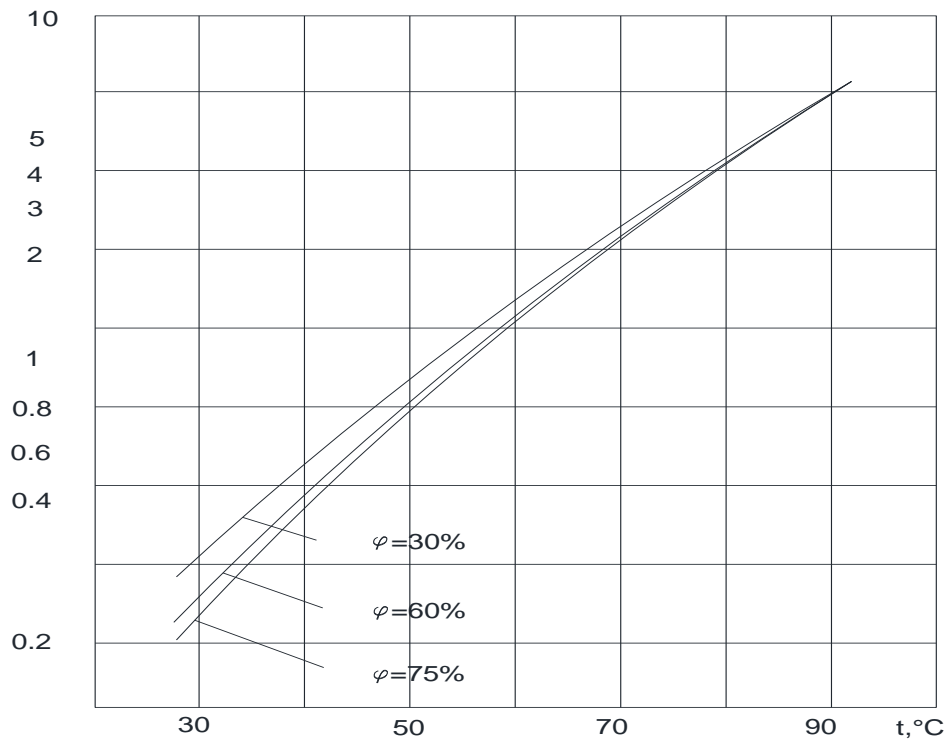
г) елеулі мөлшерде шаң бөлетін үдерістер (ыдыс жасау және т.б.) басқа өндірістік үдерістерден оқшаулануы тиіс;

д) шаң бөлу көздері болып табылатын жабдықтың немесе оның бөлшектерінің үсті жабылуы және барынша герметикалануы тиіс.

5.9.2 Қысқы және жазғы есепті режимдерді жылытудың және механикалық сорып-тарату желдеткішінің көмегімен қамтамасыз ету ұсынылады. Жалпы алмастыру желдеткіші болған жағдайда, сорып шығару, қағида бойынша, үй-жайдың жоғарғы аймағынан жүзеге асырылады. Жергілікті желдеткіш жұмысының ұзақтығы сол арқылы жергілікті ауа сорғыштардың өткізілуі қарастырылатын жабдық жұмысының уақыты бойынша анықталады.



4-сурет –  $\varphi$ , % ішкі ауаның салыстырмалы ылғалдылығына және  $t$ , °C ауа температурасына қарай технологиялық жабдықтың ашық сулы бетінен бөлінетін ылғал,  $t_{ы}$  үшін = 16 °C,  $P_{\delta} = 1,01 \cdot 10^5$  Па.



5-сурет –  $\varphi$ , % ішкі ауаның салыстырмалы ылғалдылығына және  $t$ , °C су температурасына қарай технологиялық жабдықтың ашық сулы бетінен бөлінетін ылғал,  $t_{ы}$  үшін = 22°C және  $P_{\delta} = 1,01 \cdot 10^5$  Па.

5.9.3 Жергілікті және жалпы алмастыру желдеткішінің сорып шығаратын желдеткіш жабдығының жұмысын сол арқылы жергілікті ауа сорғыштар өткізілетін технологиялық жабдықпен бұғаттауды қарастыру ұсынылады.

5.9.4 Қысқы және жазғы мезгілдерде өндірістік үй-жайларда жергілікті және жалпы алмастыру желдеткішінің арасында желдетілетін ауа мөлшерін бөлудің бірнеше нұсқасы орын алуы мүмкін:

а) қысқы мезгіл үшін I

$$L_{\text{жерг.ж.}} = L_{\text{ж.ж.}} \quad (44)$$

б) жазғы мезгіл үшін

$$\begin{cases} L_{\text{жерг.ж.}} = L_{\text{ж.ж.}} \\ L_{\text{жерг.ж.}} < L_{\text{ж.ж.}} \end{cases} \quad (45)$$

II

$$\begin{aligned} L_{\text{жерг.ж.}} < L_{\text{ж.ж.}} & - \text{қысқы мезгіл үшін} \\ L_{\text{жерг.ж.}} < L_{\text{ж.ж.}} & - \text{жазғы мезгіл үшін} \end{aligned} \quad (46)$$

III

$$L_{\text{жерг.ж.}} = 0$$

I нұсқада қысқы мезгіл үшін (а жағдайы) негізгі желдеткіш жабдықты жергілікті желдеткішпен сыртқа шығарылатын ауа мөлшері бойынша таңдау қажет, ал б) жағдайы үшін (жазғы мезгіл жағдайында) қосымша желдеткіш жабдық орнату мақсатқа сай болады. Қосымша сорып-тарату қондырғыларын (құрылғыларын)

$$L_{\text{ж.ж.}}^{\text{жаз}} - L_{\text{ж.ж.}}^{\text{қыс}} \quad (47)$$

тең ауа мөлшері бойынша таңдайды, м<sup>3</sup>/сағ.

II нұсқа үшін негізгі ағымдық желдеткіш жабдықты – жалпы алмастыру желдеткішінің өнімділігі бойынша, ал жергілікті ауа сорғыштар болған жағдайда, негізгі сорып шығаратын желдеткіш жабдықты

$$L_{\text{ж.ж.}}^{\text{қыс}} - L_{\text{жерг.ж.}} \quad (48)$$

ауа мөлшері бойынша таңдау ұсынылады.

Қысқы мезгілде үй-жайдағы ауаның мүмкін болатын салыстырмалы ылғалдылық деңгейіне қарай желдеткіш жүйенің қайта айналуға жұмыс істеуі мүмкін.

Жылдың жазғы мезгілінде желдеткіш  $L_{\text{ж.ж.}}^{\text{жаз}}$  өнімділігін қамтамасыз етуі тиіс.

Қосымша желдеткіш жабдықтың өнімділігі

$$L_{\text{ж.ж.}}^{\text{жаз}} - L_{\text{ж.ж.}}^{\text{қыс}} \quad (49)$$

## ҚР ЕЖ 3.02-131-2012

III нұсқа үшін негізгі сорып-тарататын желдеткіш жабдығы –  $L_{\text{ж.ж.}}^{\text{ҚЫС}}$  ауа мөлшері бойынша, ал қосымша желдеткіш жабдығы

$$L_{\text{ж.ж.}}^{\text{Жаз}} - L_{\text{ж.ж.}}^{\text{ҚЫС}}$$

ауа мөлшері бойынша таңдалады.

5.9.5 Жазғы режимге көшкен кезде жылытуды өшіріп, жалпы алмастыру желдеткішінің қосымша сорып-тарататын желдеткіш қондырғыларын қосады, олар қысқы мезгілдің негізгі қондырғыларымен бірге жазғы мезгіл жағдайларын қамтамасыз етеді. Ағымдық ауаны үй-жайға [9] талаптарына сәйкес береді.

5.9.6 Барлық өндірістік үй-жайлардағы жылытуды, қағида бойынша, ағымдық желдеткішпен және кезекші сумен немесе бумен жылытатын қондырғымен біріктірілген ауамен жылыту жүйесі етіп қабылдайды. Жылытуды жұмыс аймағындағы ауа температурасы бойынша реттейді.

**А қосымшасы**  
(ақпараттық)

**Ауыл шаруашылығы өнімдерін сақтау кезінде ауаның таралу жүйелерінің сипаттамалары**

А.1 Жобаның құрылыстық бөлімі мен технологиялық талаптарға сәйкес сақталатын өнім қабатының биіктігі және үйіндінің жоспардағы өлшемдері (жалпақтығы мен ұзындығы) белгіленеді.

А.2 А.1 кестесіндегі мәліметтер бойынша ауыл шаруашылығы өнімдерін сақтауға арналған үй-жайлардағы ауаны баптау немесе желдету жүйесінің өнімділігін анықтау үшін қажет үлесті ауа алмасу  $L_{\text{ул.}} \text{ м}^3/(\text{сағ.} \cdot \text{т})$  қабылданады.

**А.1 кестесі -  $L_{\text{ул.}} \text{ м}^3/(\text{сағ.} \cdot \text{т})$  үлесті ауа алмасудың ұсынбалы параметрлері**

Өнім	Ең төмен мөлшердегі мүмкін болатын үлесті ауа алмасу $L_{\text{ул.}} \text{ м}^3/(\text{сағ.} \cdot \text{т})$	Ең жоғары мөлшердегі мүмкін болатын үлесті ауа алмасу $L_{\text{ул.}} \text{ м}^3/(\text{сағ.} \cdot \text{т})$
Тұқымдық картоп	100	250
Азық-түлік картобы	70	250
Тамыр жемістер	70	230
Қырыққабат	150	300
Пияз, сарымсақ	150	400

А.3 А.2 кестесіндегі мәліметтер бойынша қабаттың аэродинамикалық кедергісін анықтау үшін  $p$  және  $s$  есепті коэффициенттері қабылданады.

А.4 Сақталатын өнім қабатына ауаның берілу бағыты – төменнен жоғары қарай.

А.5 Бір ауа таратқыш қызмет көрсететін В аймағының (А.1 суреті) жалпақтығын алдын ала таңдау жүзеге асырылады.

Ауа таратқыштар арасындағы арақашықтық 2 м-ден аспауы тиіс.

А.6 Ауа таратқыш тордың ені –  $b$  алдын ала белгіленеді.

**А.2 кестесі - Ауыл шаруашылығы өнімдерінің әр түрлі түрлері үшін  $p$  және  $s$  коэффициенттерінің мәндері**

Өнімдер	$P$	$S$
Картоп	4995	245
Тамыр жемістер	1090	45
Қырыққабат	1305	75
Сәбіз	1565	65
Пияз	5995	250

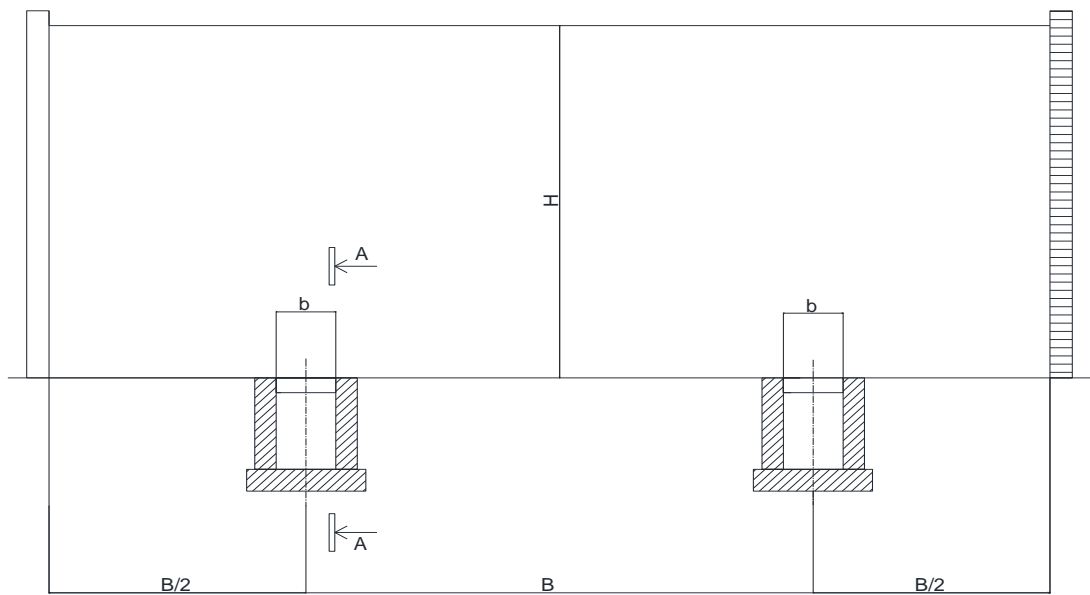
**ҚР ЕЖ 3.02-131-2012**

А.7 Ауа таратқыш түрі белгіленеді: тереңдетілген немесе еден үстілік. Технологиялық немесе басқа да қарсылықтар болмаған жағдайда, А.3 кестесінде берілген тәуелділіктерге артықшылық беріледі.

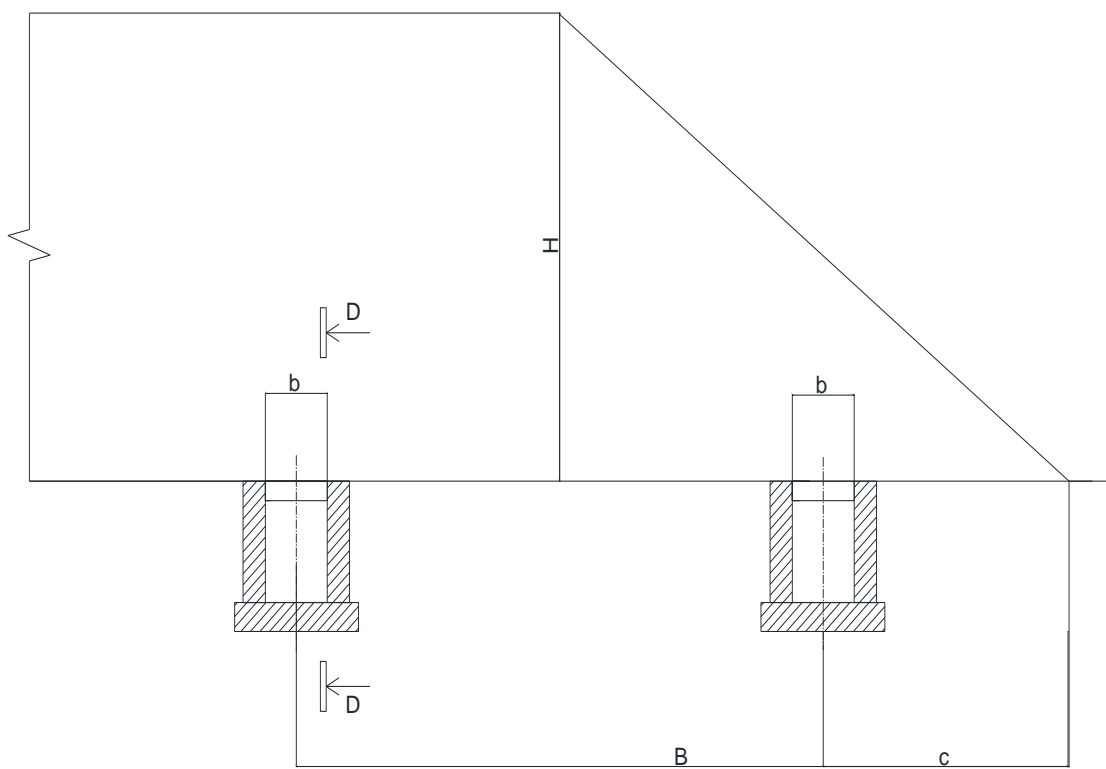
А.8 А.3 кестесінде берілген тәуелділіктер бойынша  $k_p, h_n, k_n$  параметрлерін есептеу жүзеге асырылады.

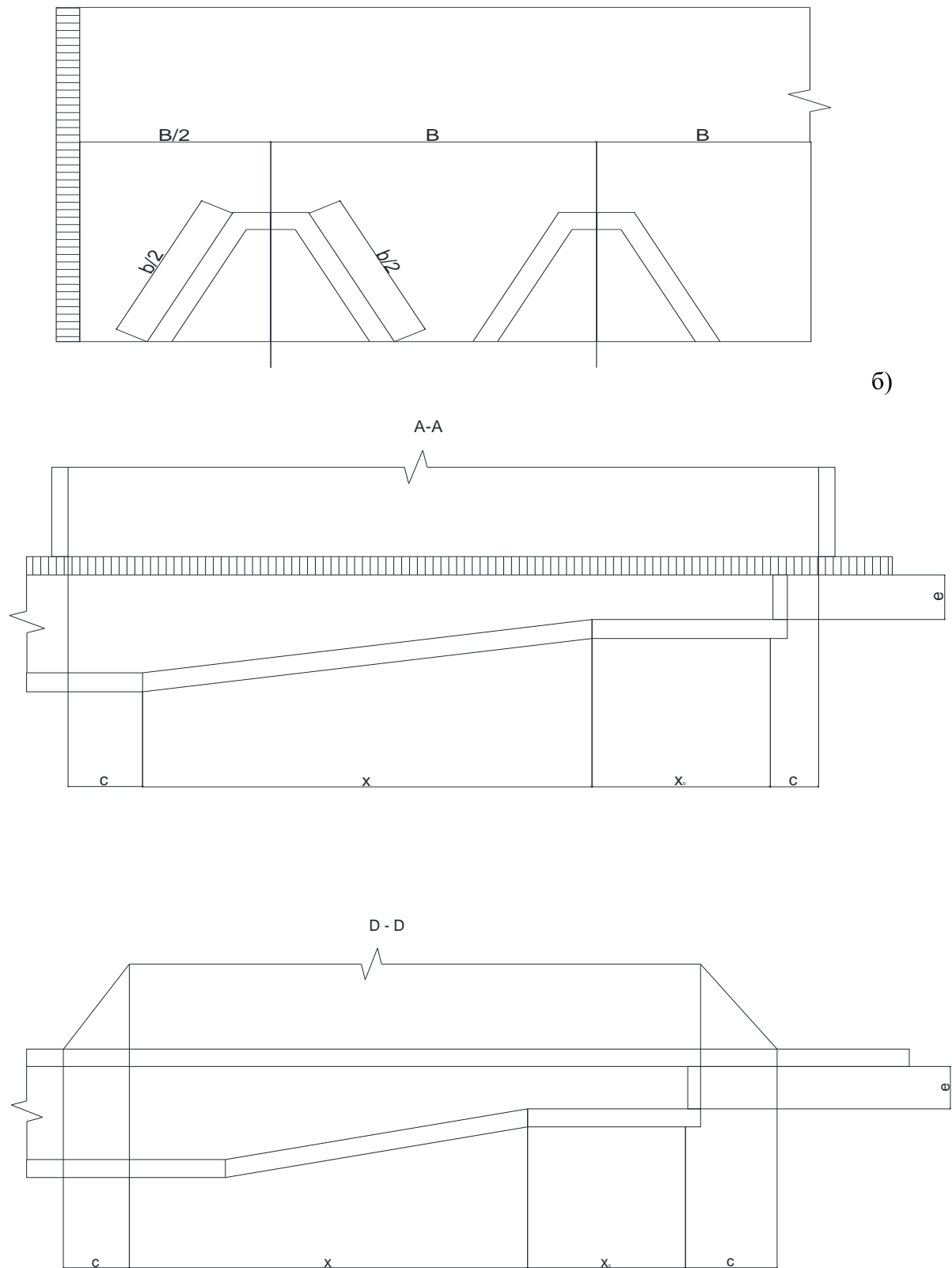
**А.3 кестесі –  $k_p, h_n, k_n$  параметрлерін есептеуге арналған формулалар**

Параметр	Тереңдетілген ауа таратқыш	Еден үстілік ауа таратқыш
$k_p$	$\varepsilon = (1,69 - 1,24 \frac{b}{B})S \cdot 10^{-3}$ $c = (0,15 \frac{b}{B} + 0,69) \cdot \exp(-0,019s)$ $л = 0,041 + 1,91 \cdot 10^{-3} \cdot s$ $s = a + cp^n$ $k_p = s \cdot (0,35 + 0,2B) \cdot [(\frac{B}{b} - 1)^{1,08-0,17M}]$	$\varepsilon = (1,69 - 1,24 \frac{b}{B})S \cdot 10^{-3}$ $c = (0,15 \frac{b}{B} + 0,69) \cdot \exp(-0,019s)$ $л = 0,041 + 1,91 \cdot 10^{-3} \cdot s$ $s = a + cp^n$ $d = (1,65 + 0,00134p^{0,53}) \frac{b}{2} \sin^2 \alpha$ $K_p = s \cdot (0,35 + 0,2B) \cdot [(\frac{B}{b} - 1)^{1,08-0,17M}]$ $k_p = d \cdot K_p$
$h_n$	$x = (1 - \frac{b}{B}) \cdot (3,94B - 0,81)$ $g = h(x), \text{ есл } x \leq 2,1$ $g = 1, \text{ есл } x > 2,1$ $h_i = B \cdot (0,5 - 0,05B + 0,037H) \cdot g$	$x = (1 - \frac{b}{B}) \cdot (3,94B - 0,81)$ $g = h(x), \text{ есл } x \leq 2,1$ $g = 1, \text{ есл } x > 2,1$ $d_1 = (2,22 - 0,4H) \cdot \exp[(0,37H - 2,49) \cdot \frac{B}{b}]$ $h_i' = B \cdot (0,5 - 0,05B + 0,037H) \cdot g$ $h_i = h_i' + d_1 \cdot \frac{b}{2} \cdot \sin \alpha$
$k_n$	$k_i = 0,55H^{-0,18} \cdot (1 - \frac{b}{B})$	$k_i' = 0,55H^{-0,18} \cdot (1 - \frac{b}{B})$ $k_i = k_i' - \frac{b}{B} \cdot (0,344H^{-0,18} - 0,436) \cdot \sin \alpha$



a)





**А.1 суреті – Ауыл шаруашылығы өнімдерін қамбада немесе үйіндімен сақтау кезіндегі ауа тарату жүйесінің схемалары.**  
 Ауа таратқыш түрі: а) тереңдетілген; б) еден үстілік.

А.9 Есеп нәтижесінде алынған  $h_n, k_n$  параметрлері А.4-кестесінде келтірілген мәндерден аспаулары тиіс.

**А.4 кестесі –  $h_n, k_n$  параметрлерінің мүмкін болатын ең жоғары мәндері**

Өнім	$h_n$	$k_n$
Картоп, қызылша	1,5	0,35
Тамыр жемістер	1,5	
Қырыққабат	1,0	
Пияз, сарымсақ, сәбіз	1,0	

А.10 Ауаның ауа таратқыштан шығатын жеріндегі орташа жылдамдықтың оның қимасының жалпы ауданына қатынасы:

$$w_k = \frac{\rho_a H B L_{yx}}{3600b}, \quad (A.1)$$

мұндағы  $\rho_n$  – үйінді қабаттың көлемдік массасы, кг/м<sup>3</sup>;

$H B L_{yA}$  – А.1 суретіне сәйкес анықталатын геометриялық параметрлер, м;

$L_{yA}$  – А.1 кестесі бойынша анықталатын үлесті ауа алмасу, м<sup>3</sup>/(сағ·т).

Ауаның ауа таратқыштан шығатын жеріндегі орташа жылдамдық 0,4 м/с-тан аспауы тиіс.

А.11  $w_k > 0,4$  м/с болғанда және  $h_n$  мен  $k_n$  мәндері А.4 кестесінде келтірілген мәліметтерге сәйкес болмағанда,  $B$  және  $b$  мәні қажетті нәтижеге қол жеткізілгенге дейін түзетіледі.

А.12 Қабаттың аэродинамикалық кедергісі

$$\Delta P = (pw^2 + sw) \cdot (H - h_n + (1 + k_p) \cdot h_n), \quad (A.2)$$

тәуелділігі бойынша есептеледі.

Мұндағы  $w$  –

$$w = \frac{\rho_a H L_{yx}}{3600}, \quad (A.3)$$

тәуелділігі бойынша анықталатын, ауаның үйінді қимасы бойынша орташа сүзілу жылдамдығы.

А.13 Ауа таратқыштың тұрақты иіріліп тұратын жеріне кіре берісте ауаның таралу біркелкілігін қамтамасыз ету үшін  $x_0$  ауа қозғалысының жылдамдығы 6 м/с-тан аспауы тиіс. Осы жерге кіре берістегі жылдамдық

$$w_k = \frac{\rho_a H B L_{yx} x_0}{3600bh_0} \leq 6 \frac{m}{c}, \quad (A.4)$$

тәуелділігі бойынша бағалана алады.

Бұл ретте  $h_0$  шамасы 0,2 м-ден кем болмауы тиіс. Тәуелділік (А.3 кестесі) ауа таратқыштың қимасы тұрақты бөлігінің ұзындығын анықтауға мүмкіндік береді.

А.14 Ауа таратқыштың қимасы ауыспалы бөлігіне кіре берісте ауа жылдамдығы 8 м/с-тан аспауы тиіс. Осы бөлікке кіре берістегі ауа шығыны

$$L_{kX} = L_{yX} B H \rho_a (x + x_0), \quad (A.5)$$

формуласы бойынша есептеледі.

А.15 Ауаны тарататын тордың сақталатын өнім қабатының шетінен алшақтығын (қамбада сақтағанда) 0,5 м-ден аспайтындай етіп қабылдау қажет.

Үйіндімен сақтағанда, ауаны тарататын тор мен шеткі ауа таратқыштың үйінді шегінен алшақтығы, үйінді биіктігі 2,0 м-ден асатын жағдайда, 2,0 м болуы тиіс. Қалған жағдайларда бұл параметрлер үйінді биіктігіне тең болуы тиіс.

**Б қосымшасы**  
(ақпараттық)

**Өнім үйіндісінің гидравликалық кедергісі, Па**

Өнім	Қабат қалыңдығы, м	Ауа ағынына перпендикуляр үйінді қимасының 1м <sup>2</sup> -не ауаның берілу қарқындылығы, м <sup>3</sup> /сағ.						
		50	100	200	300	400	500	100
Картоп <sup>а)</sup>	1	2,9	7,0	19,0	37,3	57,5	85,4	236,00
	2	6,8	16,5	44,5	87,5	124,5	197,5	556,5
	3	11,1	27,0	73,5	144,0	221,0	326,5	882,5
	4	16,0	38,5	104,5	205,5	314,7	465,0	1309,0
	5	21,0	21,0	138,0	270,0	420,0	612,0	1715,0
	6	26,0	63,5	172,5	338,0	530,0	766,0	2142,0
Пияз	1	3,2	8,1	22,7	43,6	71,1	105,0	371,0
	2	7,7	19,4	54,3	104,0	170,0	251,0	888,0
	3	13,0	32,4	90,5	174,0	284,0	419,0	1480,0
	4	18,6	46,5	130,0	250,0	408,0	602,0	2130,0
Қызылша	1	0,8	2,1	5,9	11,4	18,6	27,5	97,2
	2	1,7	4,2	11,8	22,8	37,2	55,0	194,4
	3	2,6	6,3	17,8	34,2	55,8	82,5	291,6
	4	3,4	8,5	23,7	45,6	74,4	110,0	388,8
Қырыққабат <sup>б)</sup>	1	1,3	3,1	8,3	15,4	24,6	35,8	122,0
	2	2,6	6,2	16,6	30,8	49,2	71,6	244,0
	3	3,9	9,4	24,8	46,2	73,8	107,4	366,0
	4	5,2	12,5	33,1	61,6	98,4	143,2	488,0
Сәбіз	1	1,5	3,6	9,7	18,2	29,2	42,6	146,0
	2	3,0	7,2	19,4	36,4	58,4	85,2	292,0
	3	4,5	10,8	29,1	54,6	87,6	127,8	438,0

Ескертпелер

1 <sup>а)</sup> Картоп үшін үйінді кедергісі 10 % ластануды есепке ала отырып берілді.

2 <sup>б)</sup> Қосымша кедергі тудыратын сыртқы жапырақтарының түсуін есепке алғандағы қырыққабат үйіндісінің кедергісі.

**В қосымшасы**  
(*ақпараттық*)

**Қазақстан Республикасының елді мекендері үшін (1) және (2) формулаларындағы  
коэффициенттердің мәндері**

Елді мекен	Коэффициенттер					
	$a_1$	$b_1$	$c_1$	$a_2$	$B_2$	$C_2$
Алматы	0	0,76	-10,75	0,05	2,21	29,18
Атырау	0	0,73	-8,20	0,06	2,47	27,84
Орал	0	0,59	-10,06	0,03	2,134	34,18
Астана	0	0,54	-12,60	0,00	1,46	38,20
Павлодар	0	0,52	-13,43	0,00	1,67	39,80
Шымкент	0	0,80	-5,50	0,06	1,73	12,70
Петропавл	0	0,50	-13,10	0,00	1,57	40,80
Көкшетау	0	0,52	-12,20	0,00	1,65	39,17
Ақтөбе	0	0,53	-11,80	0,01	1,77	35,90
Қарағанды	0	0,38	-11,40	0,01	1,99	38,86
Қызылорда	0	0,84	-4,96	0,025	0,92	6,03
Семей	0	0,57	-13,50	0,00	1,55	49,50
Өскемен	0	0,46	-14,00	0,00	1,72	40,15
Тараз	0	0,87	-6.,9	0,08	2,29	19,5
<p>Ескертпе – Осы қосымшада көрсетілмеген елді мекендер үшін ең жақын географиялық мекенге арнап берілген коэффициенттердің мәндерін қабылдауға болады.</p>						

**Г қосымшасы**  
(ақпараттық)

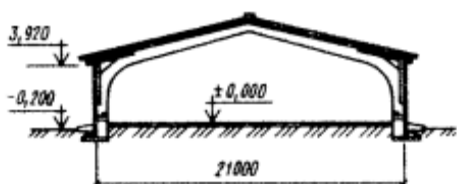
**Жылу мен ылғал бөлулердің және өнімнің үйме салмағының есептік мәндері**

Өнім	Өнімнің үйінді тығыздығы $\gamma_m, \text{т/м}^3$	Сақтау кезеңі					
		емдік		салқындату		сақтау	
		анық жылу бөліністері $q_m,$ Вт/т	ылғал бөлу $w \cdot 10^3$ кг/(т•сағ )	анық жылу бөліністері $q_m,$ Вт/т	ылғал бөлу $w \cdot 10^3$ кг/(т•сағ.)	анық жылу бөліністері $q_m,$ Вт/т	ылғал бөлу $w \cdot 10^3$ кг/(т•сағ.)
Картоп	0,65	18,61	16,8	13,96	12	6,63	4,9
Қырыққабат	0,40	-	-	17,21	33,4	6,98	13,3
Сәбіз	0,55	-	-	21,51	23,9	6,51	7,2
Пияз	0,60	18,72	20,8	20,10	13,5	5,58	6,2
Қызылша, шомыр, тарна	0,60	-	-	11,16	12,50	5,58	6,2
Бақша дақылдары	0,55	-	-	20,35	-	9,07	-

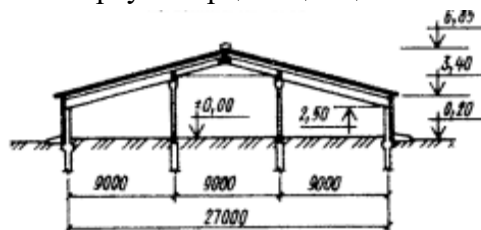
Д қосымшасы  
(ақпараттық)

Ауыл шаруашылығы өнімдерін сақтау мен қайта өңдеуге арналған ғимараттар мен имараттардың ұсынылатын конструкциялық схемалары және көлемдік-жоспарлық шешімдерінің мысалдары

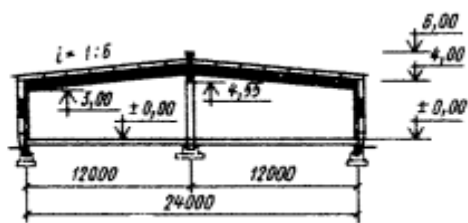
а – рамалық



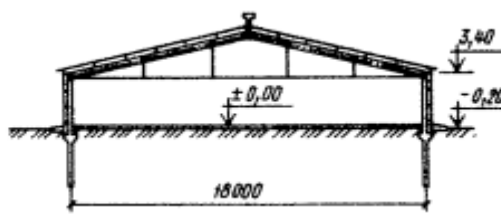
б – тіреулік-арқалықтық



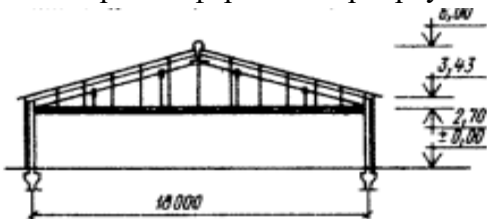
в – аралас ригельдік-арқалықтық



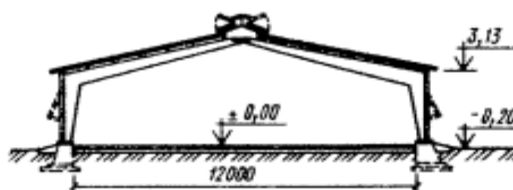
г – қиғаш тірексіз фермасы бар күш түсетін кабырғалар



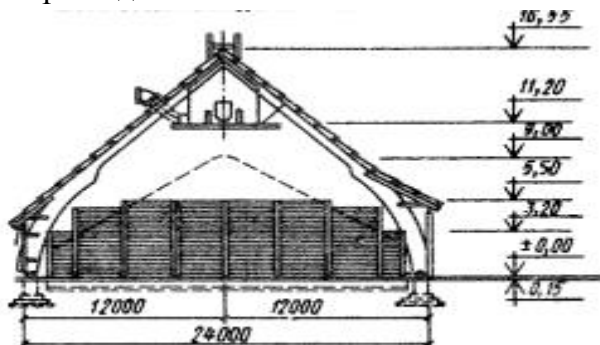
д – қиғаш тірексіз фермасы бар тіреулік



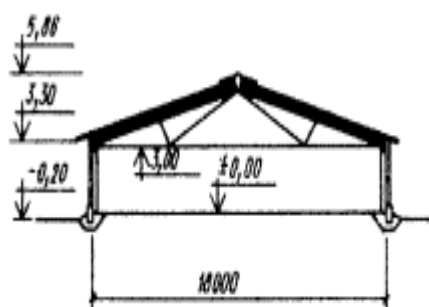
е – жарық фонарьлары бар рамалық



ж – күмбезді

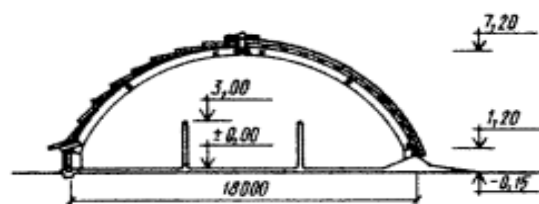
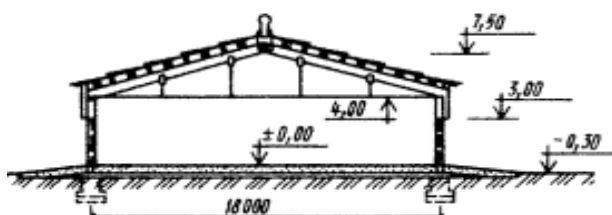


з – қаңқасыз

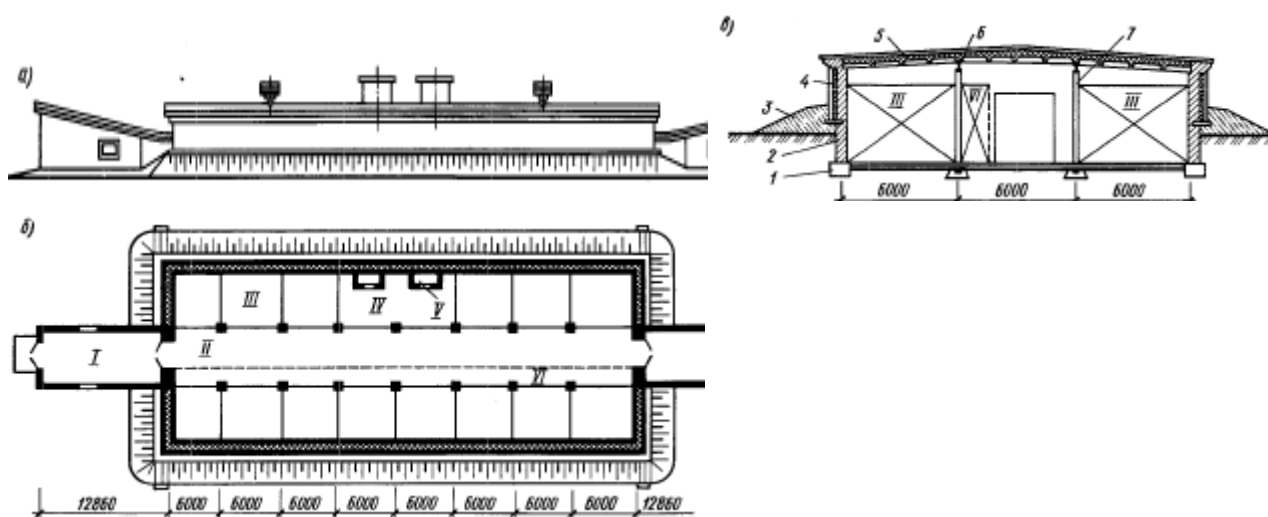


и – аралас

к – тереңге орналастырылған аркалық

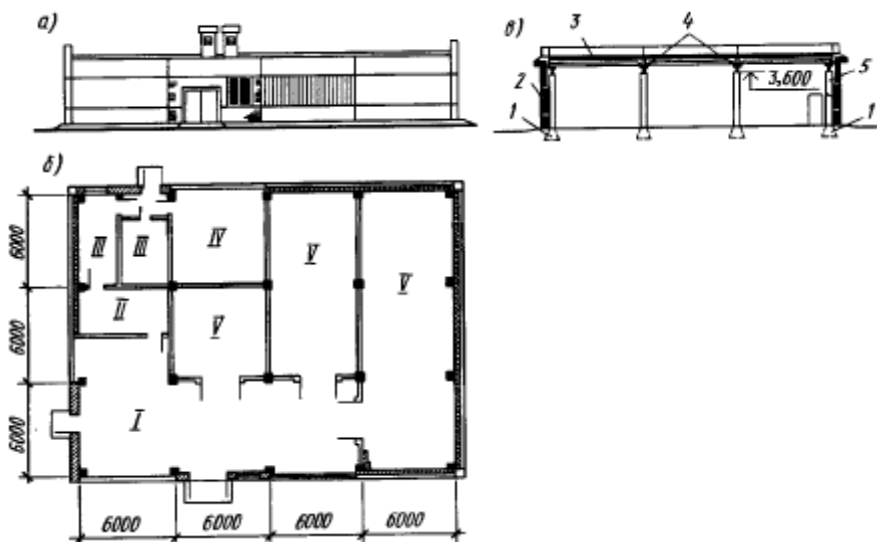


**Д.1 суреті – Ауыл шаруашылығы өнімдерін сақтау мен қайта өңдеуге арналған ғимараттар мен имараттардың конструкциялық схемалары**



а – қасбет; б – жоспар; в – көлденең қима; I – шлюз-тамбур; II – өту жолы; III – қамба; IV – желдету камерасы; V – ағымдық желдету шахтасы; VI – қосымша қамба; 1 – іргетас; 2 – қабырға; 3 – топырақ жабыны; 4 – сыртқы қабырғаны жылылау; 5 – шатырмен біріктірілген жылытылған жабын; 6 – сырғауыл; 7 – баған

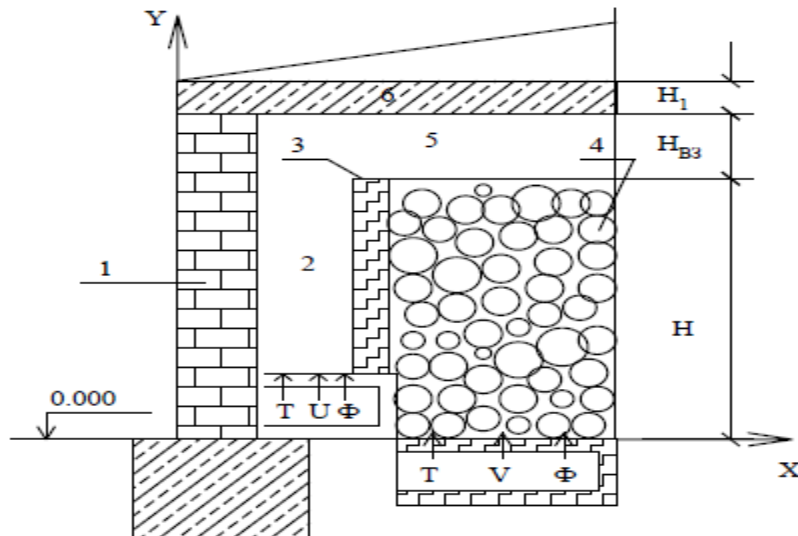
**Д.2 суреті – Тереңдетілген үлгідегі көкөніс қоймасының көлемдік-жоспарлық шешімінің үлгісі және конструкциялық схемасы.**



а – қасбет; б – жоспар; в – көлденең қима; I – ауыл шаруашылығы өнімдерін тауарлық өңдеуге арналған үй-жай; II – таразы бөлмесі; III – қызметтік үй-жайлар; IV – желдету камерасы; V – көкөністерді сақтауға арналған үй-жай; 1 – іргетас; 2 – панель қабырғалар; 3 – жылытылған жабын; 4 – жабын сырғауылдары; 5 – баған

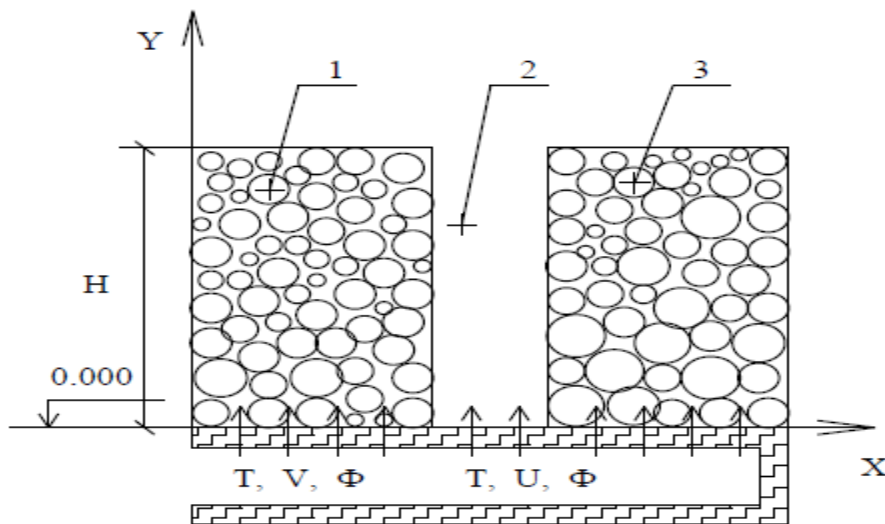
**Д.3 суреті – Көкөніс қоймасының көлемдік-жоспарлық шешімінің үлгісі және конструкциялық схемасы.**

**Е қосымшасы**  
*(ақпараттық)*  
**Ауыл шаруашылығы өнімдерін сақтау схемалары**



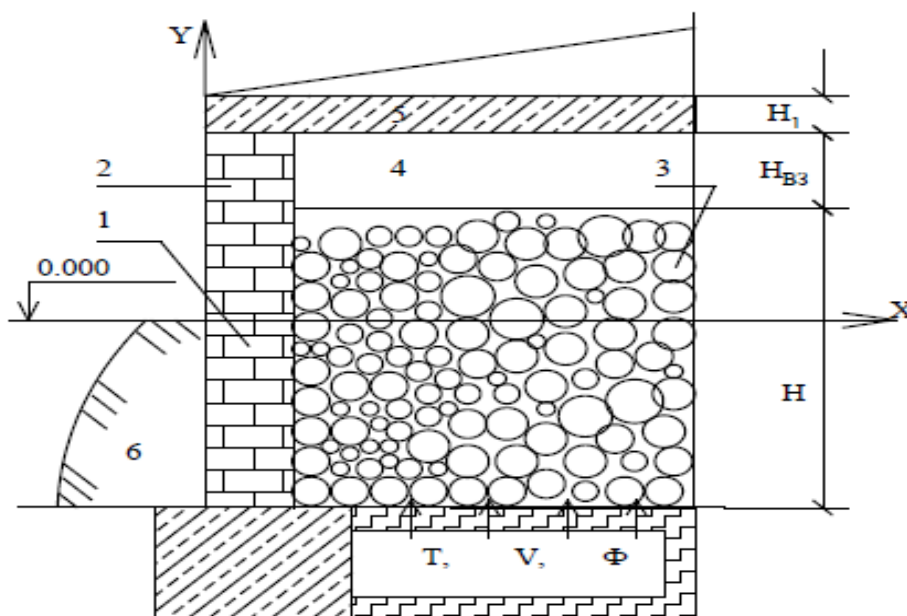
1 – сыртқы қабырға; 2 – ауа қабаты; 3 – бөлетін экран; 4 – өнім үйіндісі; 5 – жоғарғы аймақ; 6 – жабын; Н – үйінді биіктігі; Н<sub>жа</sub> – жоғарғы аймақ биіктігі; Н<sub>1</sub> – жабын биіктігі; Т – желдетілетін ауа температурасы; Ф – ауаның салыстырмалы ылғалдылығы; V – қабаттағы ауа жылдамдығы; U – үйіндідегі ауа жылдамдығы

**Е.1-суреті – Ауа қабаты бар қойма.**



1 – ішінде өнімі бар контейнер; 2 – ауа каналы; 3 – ішінде өнімі бар контейнер; Н – контейнердің биіктігі; Т – ауа температурасы; V – контейнердегі ауа жылдамдығы

**Е.2 суреті – Контейнерлік қойма.**



1 – сыртқы қабырғаның жерге көмілген бөлігі; 2 – сыртқы қабырғаның жер үсті бөлігі; 3 – өнім үйіндісі; 4 – жоғарғы аймақ; 5 – жабын; 6 – топырақ;  $H$  – үйінді биіктігі;  $H_{ЖЗ}$  – жоғарғы аймақ биіктігі;  $H_1$  – жабын биіктігі;  $T$  – желдетілетін ауа температурасы;  $\Phi$  – ауаның салыстырмалы ылғалдылығы;  $V$  – ауа жылдамдығы

**Е.3 суреті – Тереңге орналастырылған қойма.**

## КІТАПНАМА

- [1] ҚР ЕЖ EN 1990:2002+A1:2005/2011 Күш түсетін конструкцияларды жобалау негіздері Ұлттық қосымшасымен.
- [2] ҚР ЕЖ EN 1991-1-1:2002/2011 Күш түсетін конструкцияларға ықпалдар. 1:1-7 бөлім Ұлттық қосымшасымен.
- [3] ҚР ҚН 2.02-05 Ғимараттар мен имараттардың өрт қауіпсіздігі.
- [4] ҚР ҚН 2.04-01 Құрылыс климатологиясы.
- [5] ҚР ҚН 2.04-01 Энергия үнемдеуді есепке ала отырып, азаматтық және өнеркәсіптік ғимараттарды (құрылыстарды) жылу-техникалық жобалау нормалары.
- [6] ҚР ҚН 2.04-02 Табиғи және жасанды жарықтандыру.
- [7] ҚР ҚН 2.04-03 Құрылыс жылу техникасы.
- [8] ҚР ҚН 2.04-04 Ғимараттардың жылу қорғанысы.
- [9] ҚР ҚН 2.04-10 Оқшаулау және өңдеу жабындары.
- [10] ҚР ҚН 2.11-1 Қойма ғимараттары.
- [11] ҚР ҚН 3.02-09 Өндірістік ғимараттар.
- [12] ҚР ҚН 3.01-02-2011 Ауыл шаруашылығы кәсіпорындарының бас жоспарлары.
- [13] ҚР ҚН 3.02-24-2011 Өнеркәсіптік кәсіпорындар имараттары.
- [14] ҚР ҚН 3.02-03 Едендер.
- [15] ҚР ҚН 3.06-01-2011 Ғимараттар мен имараттардың халықтың аз әрекетті топтары үшін қолжетімділігі.
- [16] ҚР ҚН 4.01-02-2011 Ғимараттар мен имараттардың ішкі су құбыры және канализациясы.
- [17] ҚР ҚН 4.02-02-2011 Жылыту, желдету және ауаны баптау.
- [18] МЕЖ 2.04-101-2001 Ғимараттардың жылу қорғанысын жобалау.
- [19] EN 15316-1-4:2007 «Ғимараттардағы жылыту жүйелері – Энергия қажеттілігін және жүйелердің тиімділігін есептеу әдісі».
- [20] EN 13779 Ventilation for non-residential buildings. Performance requirements for ventilation and room-conditioning systems (Тұрғын емес ғимараттардағы желдету. Желдету және ауа баптау жүйелеріне қойылатын техникалық талаптар).
- [21] EN15239.Ventilationforbuildings.Energyperformanceofbuildings.Guidelinesforinspectionofventilationsystems (Ғимараттарды желдету. Ғимараттардың энергетикалық тиімділігі. Желдету жүйелерін бақылау бойынша басшылық).
- [22] ЭОҚ. Қазақстан Республикасында электр қондырғыларын орнату қағидалары.

ӘОЖ 69:631.(083.74)

МСЖ 65.040

---

**Негізгі сөздер:** ғимарат, имарат, механикалық қауіпсіздік, өрт қауіпсіздігі, қауіпсіз жағдайлар, желдету, жылумен жабдықтау, қызмет ету мерзімі, жылу қорғанысы, пайдалану, энергияны және табиғи ресурстарды үнемдеу

---

## СОДЕРЖАНИЕ

ВВЕДЕНИЕ.....	IV
1 ОБЛАСТЬ ПРИМЕНЕНИЯ.....	1
2 НОРМАТИВНЫЕ ССЫЛКИ.....	1
3 ТЕРМИНЫ И ОПРЕДЕЛЕНИЯ.....	2
4 ПРИЕМЛЕМЫЕ СТРОИТЕЛЬНЫЕ РЕШЕНИЯ ПО ОБЕСПЕЧЕНИЮ БЕЗОПАСНОСТИ ЗДАНИЙ И СООРУЖЕНИЙ.....	3
4.1 Рекомендуемые объёмно-планировочные и конструктивные решения по обеспечению надёжности и устойчивости зданий и сооружений .....	3
4.2 Строительные решения по обеспечению пожарной безопасности, требований гигиены и защиты здоровья человека.....	5
4.3 Приемлемые решения по обеспечению пригодности к эксплуатации и доступности при пользовании .....	6
4.4 Рекомендуемые решения для обеспечения экономии электроэнергии, сокращение расхода тепла и рационального использования природных ресурсов .....	8
5 ПРИЕМЛЕМЫЕ ТЕПЛОТЕХНИЧЕСКИЕ РЕШЕНИЯ .....	9
5.1 Теплообмен в условиях естественной конвекции .....	9
5.2 Теплообмен у внутренней поверхности наружной стены при наличии вентилируемой прослойки .....	11
5.3 Технологическое отопление помещений хранения.....	13
5.4 Вентиляционные системы .....	14
5.5 Мощность оборудования для тепловой обработки сельскохозяйственной продукции (на примере тепловой обработки лука) .....	17
5.6 Сопротивление теплопередаче ограждающих конструкций.....	19
5.7 Рекомендуемое количество тепла на отопление .....	19
5.8 Воздухообмен в зимний (осенний) и летний периоды .....	23
5.9 Инженерные мероприятия, обеспечивающие рекомендуемые режимы отопления и вентиляции .....	25
Приложение А (информационное) Рекомендуемые характеристики систем распределения воздуха при хранении сельскохозяйственной продукции .....	28
Приложение Б (информационное) Гидравлическое сопротивление насыпи продукции, Па .....	34
Приложение В (информационное) Значения коэффициентов в формулах (1) и (2) для населенных пунктов Республики Казахстан .....	35
Приложение Г (информационное) Расчетные значения тепловлаговывделений и насыпной массы продукции.....	36
Приложение Д (информационное) Рекомендуемые конструктивные схемы и примеры объёмно-планировочных решений зданий и сооружений для хранения и переработки сельскохозяйственной продукции .....	37
Приложение Е (информационное) Схемы хранения сельскохозяйственной продукции ....	40
БИБЛИОГРАФИЯ.....	42

**ВВЕДЕНИЕ**

Настоящий свод правил разработан в соответствии с требованиями СН РК 3.02-31-2011 в рамках системы нормативных документов, регламентирующих технические решения, позволяющие выполнять обязательные требования технических регламентов и строительных норм Республики Казахстан.

Настоящий свод правил позволяет устанавливать минимальные параметры и уровни приемлемых решений рабочих характеристик зданий и сооружений для хранения и переработки сельскохозяйственной продукции.

**ҚАЗАҚСТАН РЕСПУБЛИКАСЫНЫҢ ЕРЕЖЕЛЕР ЖИНАҒЫ  
СВОД ПРАВИЛ РЕСПУБЛИКИ КАЗАХСТАН**

---

**ЗДАНИЯ И СООРУЖЕНИЯ ДЛЯ ХРАНЕНИЯ И ПЕРЕРАБОТКИ  
СЕЛЬСКОХОЗЯЙСТВЕННОЙ ПРОДУКЦИИ**

---

**THE BUILDINGS AND INSTALLATIONS FOR THE STORAGE AND PROCESSING  
OF AGRICULTURAL PRODUCTS**

---

Дата введения - 2015-07-01

## **1 ОБЛАСТЬ ПРИМЕНЕНИЯ**

1.1 Настоящий свод правил распространяется на проектирование строящихся и реконструируемых зданий и сооружений для хранения и переработки сельскохозяйственной продукции круглогодичного и сезонного производства.

К указанным зданиям и сооружениям относятся здания и сооружения:

- для хранения (включая товарную обработку продукции) и переработки овощей, картофеля и продукции плодоводства и виноградарства;
- для первичной переработки молока, мяса, птицы, шерсти и меховых шкурок, масличных и лубяных культур и т.д.

1.2 Настоящий свод правил не распространяется на проектирование зданий и сооружений (камер) для хранения сельскохозяйственной продукции с охлаждением

## **2 НОРМАТИВНЫЕ ССЫЛКИ**

Для применения настоящего свода правил необходимы следующие ссылочные нормативные документы:

Технический регламент «Общие требования к пожарной безопасности».

Технический регламент «Требования к безопасности зданий и сооружений, строительных материалов и изделий».

СН РК 3.02-31-2011 Здания и сооружения для хранения и переработки сельскохозяйственной продукции.

Примечание - При пользовании настоящим сводом правил целесообразно проверить действие ссылочных стандартов и нормативных документов по ежегодно издаваемым информационным указателям «Указатель нормативных документов по стандартизации Республики Казахстан», «Указатель межгосударственных нормативных документов по стандартизации», «Перечень нормативных правовых и нормативно-технических актов в сфере архитектуры, градостроительства и строительства, действующих на территории Республики Казахстан» по состоянию на текущий год. Если ссылочный документ заменен (изменен), то при пользовании настоящими нормами следует руководствоваться замененным(измененным) документом. Если ссылочный документ отменен без замены, то положение, в котором дана ссылка на него, применяется в части, не затрагивающей эту ссылку».

### 3 ТЕРМИНЫ И ОПРЕДЕЛЕНИЯ

В настоящем своде правил применяются следующие термины с соответствующими определениями:

**3.1 Безопасные условия** (для жизнедеятельности человека): Состояние среды обитания, при котором отсутствует недопустимый риск чрезмерно вредного воздействия ее факторов на человека.

**3.2 Вентиляция:** Обмен воздуха в помещениях для удаления избытков теплоты, влаги, вредных и других веществ с целью обеспечения допустимого микроклимата и качества воздуха в обслуживаемой или рабочей зоне при средней необеспеченности 400 ч/год – при круглосуточной работе и 300 ч/год – при односменной работе в дневное время.

**3.3 Дополнительные тепловыделения в здании:** Теплота, поступающая в помещения здания от людей, сельскохозяйственной продукции, включенных энергопотребляющих приборов, оборудования, электродвигателей, искусственного освещения и др., а также от проникающей солнечной радиации.

**3.4 Здание:** Строительное сооружение, состоящее из наземной и, при необходимости, подземной частей с помещениями для проживания, пребывания и (или) деятельности людей, размещения производств, хранения продукции или содержания животных.

**3.5 Индивидуальная система теплоснабжения:** Система теплоснабжения многоквартирных и блокированных жилых домов, складских, производственных помещений и помещений общественного назначения сельских и городских поселений

**3.6 Коэффициент теплопроводности, ( $\lambda$ ), Вт/(м·°С):** Количество теплоты, передаваемое за единицу времени через единицу площади изотермической поверхности при температурном градиенте, равном единице.

**3.7 Механическая безопасность:** Состояние здания или сооружения, при котором отсутствует недопустимый риск, связанный с причинением вреда жизни или здоровью человека, имуществу, окружающей среде, жизни и здоровью животных и растений вследствие разрушения или потери устойчивости здания, сооружения или их части.

**3.8 Многоэтажное здание:** Здание с числом этажей два и более.

**3.9 Отопление:** Искусственное нагревание помещения в холодный период года для компенсации тепловых потерь и поддержания нормируемой температуры.

**3.10 Пожарная безопасность:** Состояние здания или сооружения, при котором отсутствует недопустимый риск возникновения и развития пожара, а также чрезмерного воздействия на людей, имущество и окружающую среду опасных факторов пожара.

**3.11 Помещение:** Часть объема здания или сооружения, имеющая определенное назначение и ограниченная со всех сторон строительными конструкциями.

**3.12 Расчетная теплопроводность:** Коэффициент теплопроводности теплоизоляционного материала в эксплуатационных условиях с учетом его температуры, влажности, монтажного уплотнения и наличия швов в теплоизоляционной конструкции.

**3.13 Срок службы:** Продолжительность нормальной эксплуатации строительного объекта до состояния, при котором его дальнейшая эксплуатация недопустима или

нецелесообразна.

**3.14 Строительный модуль (М):** Строительные изделия и конструкции унифицируют на основе Единой модульной системы (ЕМС), т.е. совокупности правил координации размеров зданий и их элементов на основе кратности этих размеров единому модулю. Основной модуль (М) принят равным 100 мм. Имеются также производственные модули (ПМ) – укрупненные (60М, 30М, 15М, 12М, 6М, 3М, 2М) и дробные (М/2, М/5, М/10, М/20, М/50, М/100).

**3.15 Тепловая защита здания:** Теплозащитные свойства совокупности наружных и внутренних ограждающих конструкций здания, обеспечивающие заданный уровень расхода тепловой энергии (теплопотуплений) здания с учетом воздухообмена помещений не выше допустимых пределов, а также их воздухопроницаемость и защиту от переувлажнения при оптимальных параметрах микроклимата его помещений

**3.16 Теплогенератор:** Источник теплоты, в котором для нагрева теплоносителя, направляемого потребителю, используется теплота, выделяющаяся при сгорании топлива или образующаяся за счет преобразования электрической энергии.

**3.17 Теплый период года:** Период года, характеризуемый среднесуточной температурой наружного воздуха выше +10 (8)°С.

**3.18 ТЭЦ:** Теплоэлектроцентраль, предназначенная для комбинированной выработки тепла и электроэнергии.

**3.19 Условное сопротивление теплопередаче ограждающей конструкции:** Физическая величина численно равная приведенному сопротивлению теплопередаче условной ограждающей конструкции, в которой отсутствуют теплотехнические неоднородности.

**3.20 Холодный период года:** Период года, характеризуемый среднесуточной температурой наружного воздуха равной +10 (8)°С и ниже.

**3.21 Эксплуатация:** Процесс использования здания или помещения по назначению при поддержании на необходимом уровне его эксплуатационных характеристик и уровня безопасности.

## **4 ПРИЕМЛЕМЫЕ СТРОИТЕЛЬНЫЕ РЕШЕНИЯ ПО ОБЕСПЕЧЕНИЮ БЕЗОПАСНОСТИ ЗДАНИЙ И СООРУЖЕНИЙ**

### **4.1 Рекомендуемые объёмно-планировочные и конструктивные решения по обеспечению надёжности и устойчивости зданий и сооружений**

4.1.1 Здания и сооружения для хранения и переработки сельскохозяйственной продукции на всех этапах жизненного цикла должны отвечать требованиям безопасности в соответствии с требованиями СН РК 3.02-31 и Технического регламента «Требования к безопасности зданий и сооружений, строительных материалов и изделий».

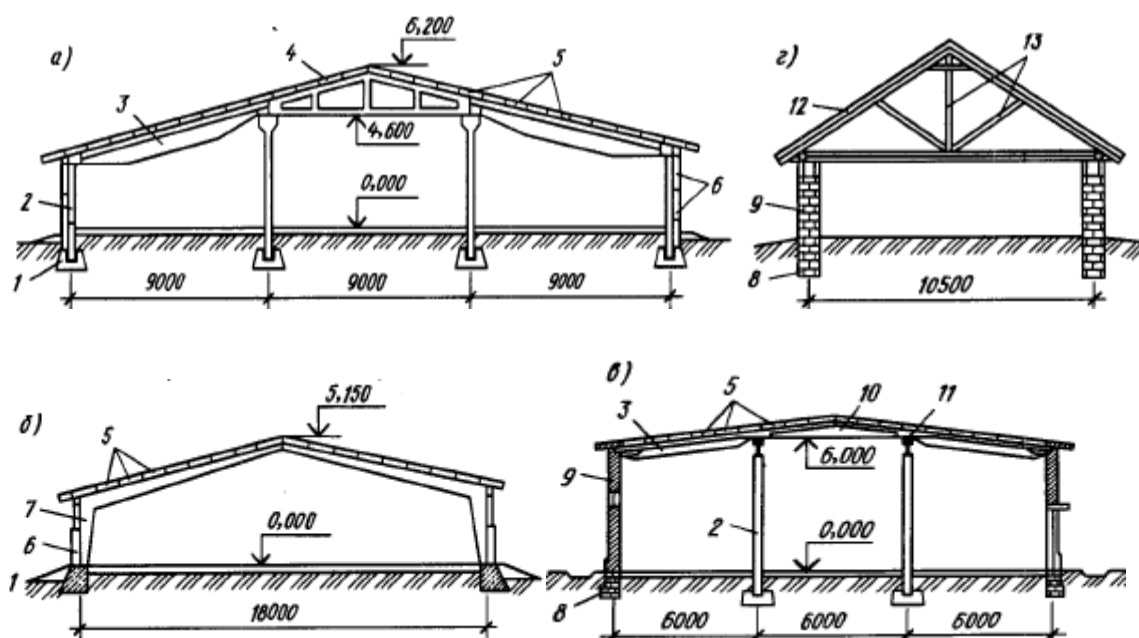
4.1.2 Здания и сооружения для хранения и переработки сельскохозяйственной продукции рекомендуется проектировать:

- одноэтажными;
- прямоугольной формы в плане;

- с параллельно расположенными пролетами одинаковой ширины и высоты [11,13].

4.1.3 Рекомендуемые конструктивные схемы и примеры объёмно-планировочных решений зданий и сооружений приведены в приложении Д.

4.1.4 Применяемые строительные конструкции должны обладать долговечностью и надёжностью с учетом возможных опасных воздействий, а также устойчивостью к прогрессирующему обрушению, подтвержденными соответствующими расчетами согласно [1].



а-стоечно-балочный каркас; б-рамный каркас; в-смешанный каркас; г-бескаркасная схема;  
 1-фундамент; 2-колонна; 3-односкатная балка покрытия; 4-треугольная безраскосная ферма; 5-плиты покрытия; 6-стеновые панели; 7-несущие рамы; 8-ленточный фундамент; 9-несущие стены; 10-двускатная балка; 11-железобетонные прогоны; 12-кровля; 13-деревянные стропила.

**Рисунок 1-Типовые конструктивные схемы зданий и сооружений для хранения и переработки сельскохозяйственной продукции.**

4.1.5 Несущие конструкции рекомендуется рассчитывать на действие нагрузок в соответствии с [2].

4.1.6 При проектировании одноэтажных зданий для хранения и переработки сельскохозяйственной продукции, как правило, принимаются следующие параметры:

- пролеты 12 и 18 м;
- шаг колонн 6 м, допускается шаг 3 м по крайним рядам (вдоль границ секций навалного хранения продукции, закровов, секций хранения семенного фонда;
- высоты помещений (от пола до низа несущих конструкций покрытия на опоре) 3,6; 4,8 и 6 м, допускается высота 7,2 м в зданиях для контейнерного хранения фруктов и овощей [10].

4.1.7 Здания и сооружения с пролетами двух взаимно перпендикулярных направлений, а также с пролетами разной ширины и высоты целесообразно проектировать

только при обосновании необходимости проведения технологического процесса и установки соответствующего оборудования.

4.1.8 Перепад высот между смежными пролетами одного направления следует принимать кратным модулю 6М. Перепад высот менее 1,2 м между пролетами одного направления многопролетных зданий не рекомендуются.

4.1.9 При проектировании многоэтажных зданий и сооружений рекомендуется принимать:

- пролеты – 6 м;
- пролеты в покрытии верхнего этажа – 12 м и 18 м;
- шаг колонн – 6 м;
- высоту помещений – 4,8 и 6 м.

Количество этажей в зданиях следует принимать на основании технико-экономического сравнения вариантов размещения производств в зданиях различной этажности [11].

4.1.10 Полы зданий и сооружений для переработки сельскохозяйственной продукции следует проектировать с учетом нагрузок от складываемой продукции, вида и интенсивности механических и других воздействий в соответствии с [2, 9, 14].

4.1.11 В одном здании сооружении рекомендуется объединять различные производства, размещая в нем помещения производственного, подсобного и складского назначения.

4.1.12 Геометрические параметры зданий и сооружений принимают согласно требованиям [13]. Сетка колонн и размеры в плане несущих конструкций покрытий, как правило, соответствуют модулю 30М.

В бесстропильных покрытиях опоры сборных плит покрытий размещают непосредственно на оголовках свай-колонн (колонн), рамах или арках.

## **4.2 Строительные решения по обеспечению пожарной безопасности, требований гигиены и защиты здоровья человека**

4.2.1 Категории зданий и сооружений по взрывопожарной и пожарной опасности устанавливаются в технологической части проекта в соответствии с требованиями Технического регламента «Общие требования к пожарной безопасности».

4.2.2 Площадь этажа между противопожарными стенами, количество этажей и степень огнестойкости, размещение производств различных категорий, организация эвакуации людей и дымоудаления, а также устройство ограждающих конструкций помещений, в зависимости от категории размещаемых в них производств, рекомендуется предусматривать в соответствии с требованиями Технического регламента «Общие требования к пожарной безопасности» и [3, 11].

4.2.3 Помещения с производствами, в которых обращаются горючие пыли, могущие образовать взрывоопасные пылевоздушные смеси, следует проектировать так, чтобы не допускать непроветриваемых пространств и скопления пыли (взвешенной и осевшей в помещении).

4.2.4 По периметру наружных стен зданий сооружений высотой до верха карниза

## **СП РК 3.02-131-2012**

более 10 м на кровлях предусматриваются ограждения высотой не менее 0,6 м из негорючих материалов. На зданиях без внутренних водостоков эти ограждения, как правило, выполняются решётчатыми.

4.2.5 Для зданий и сооружений высотой до верха карниза более 10 м следует проектировать наружные стальные вертикальные пожарные лестницы шириной 0,6 м; расстояние между лестницами по периметру здания должно быть не более 150 м. Пожарные лестницы проектируют на высоте 1,5 м от уровня земли, а вверху заканчиваться площадкой с поручнем.

4.2.6 Пожарное водоснабжение зданий и сооружений для хранения и переработки сельскохозяйственной продукции, в том числе и сезонного действия, следует проектировать в соответствии с нормами технологического проектирования или с технологической частью проекта и требованиями Технического регламента «Общие требования к пожарной безопасности» и [11,16].

4.2.7 Противопожарные разрывы между зданиями и сооружениями, требования к противопожарному водоснабжению, а также требования к размещению пожарной техники и пожарно-технического оборудования должны соответствовать [9,12].

4.2.8 Производственные здания и помещения, их общую площадь рекомендуется принимать в соответствии с [11].

4.2.9 Административно-бытовые здания и бытовые помещения рекомендуется проектировать в соответствии с нормативами].

4.2.10 Электрооборудование, электроосвещение и электроприборы (вентиляторы, кондиционеры, обогреватели и т.д.) зданий и сооружений должны удовлетворять требованиям [22].

4.2.11 Сезонные здания и сооружения, функционирующие до начала отопительного периода (весной) или после начала отопительного периода (осенью) могут быть оборудованы системой отопления.

4.2.12 В зданиях (сооружениях) сезонных производств, функционирующих весной, летом и осенью либо в одном из двух периодов рекомендуется проектировать солнцезащитные ограждающие конструкции согласно [6].

4.2.13 В зданиях и сооружениях по товарной обработке, сортировке и переработке плодов и овощей в периоды нахождения в них обслуживающего персонала рекомендуется инсоляция прямым солнечным светом согласно [6].

4.2.14 В зданиях и сооружениях для переработки сельскохозяйственной продукции, эксплуатируемых только в теплое время года (сезонных предприятиях), допускается проектировать гардеробные для хранения уличной и домашней одежды на вешалках с крючками (из расчета по два крючка на каждого работающего в двух наиболее многочисленных смежных сменах) и хранения рабочей одежды в открытых шкафах.

### **4.3 Приемлемые решения по обеспечению пригодности к эксплуатации и доступности при пользовании**

4.3.1 Здания и сооружения для переработки сельскохозяйственной продукции делятся на действующие круглогодично и сезонно, при этом хранилища при них

функционируют, как правило, круглогодично.

4.3.2 Зоны размещения производств, включающие здания и сооружения для хранения и переработки сельскохозяйственной продукции рекомендуется создавать на удалении от места выращивания (получения) сырья на расстоянии транспортного плеча внутрихозяйственных средств доставки сельскохозяйственной продукции на хранение, товарную обработку или переработку.

4.3.3 Помещения по переработке сельскохозяйственной продукции, связанные единым технологическим процессом (единая система оборудования, непрерывного конвейерного транспорта и т.п.) и требующие сходных метеорологических условий, как правило, размещаются в одном здании.

4.3.4 Высоту помещений для хранения сельскохозяйственной продукции следует принимать наименьшей исходя из габаритов оборудования или наибольшей допускаемой высоты складирования продукции.

4.3.5 Высоту зданий и сооружений для переработки сельскохозяйственной продукции, как правило, принимают не менее 4,8 м, допускается устройство местных повышений, обусловленных габаритами технологического оборудования.

4.3.6 Высоту зданий и сооружений товарной обработки сельхозпродукции рекомендуется проектировать не менее 3,6 м.

4.3.7 Здания и сооружения для хранения различных видов сельскохозяйственной продукции, к складированию которой предъявляются одинаковые требования, как правило проектируют одной унифицированной высоты.

4.3.8 В хранилищах картофеля и овощей с навалым способом хранения изнутри, на отnose от наружных ограждающих конструкций, следует располагать подпорную перегородку, образующую отапливаемый отступ хранимой продукции от наружных стен.

4.3.9 Распределительные каналы в секциях навалного хранения картофеля и овощей с активной вентиляцией, как правило, выполняются съёмными напольного исполнения, а магистральные каналы – преимущественно напольными и проходными.

4.3.10 Ворота зданий сооружений для хранения и переработки сельскохозяйственной продукции следует принимать распашными, раздвижными или шторными. Для эвакуации людей допускается предусматривать в распашных и раздвижных воротах для автомобильного транспорта калитки (без порогов или с порогами высотой не более 0,1 м), открывающиеся по направлению выхода из здания. Размеры ворот в свету для пропуска безрельсового транспорта должны превышать габаритные размеры груженых транспортных средств по высоте на 0,2 м и по ширине на 0.6 м.

4.3.11 Закрома для картофеля и овощей, а также перегородки, отделяющие хранимую продукцию от наружных стен зданий (для создания воздушной прослойки), или перегородки, разделяющие здания на секции (по требованиям технологии хранения продукции), как правило, проектируют каркасными со сплошным ограждением.

В рабочих чертежах рекомендуется указать последовательность загрузки и выгрузки продукции при проектировании стенок из технических тканей, пленок и других рулонных и тонколистовых материалов.

Рекомендуемые схемы хранения сельскохозяйственной продукции приведены в приложении Е.

4.3.12 Материалы строительных конструкций и их облицовок, отделочных и защитных покрытий должны быть безвредными для пищевой продукции в местах возможного контакта с этой продукцией. Отделку внутренних поверхностей ограждающих конструкций помещений следует проектировать в соответствии с [8] и технологической частью проекта.

4.3.13 Грузовые платформы (рампы) и пандусы для проезда и уклоны пандусов для въезда напольных транспортных средств следует проектировать в соответствии с нормами технологического проектирования зданий для хранения и переработки сельскохозяйственной продукции и техническими характеристиками транспортных средств.

Рампы и площадки для приемки или отгрузки продукции должны обеспечивать безопасную установку и маневрирование транспортных средств, а также обслуживающего их подъемно-транспортного оборудования. Минимальные расстояния между постами погрузки и разгрузки при торцевой (тупиковой) установке машин рекомендуется принимать – 1 м, а при поточной (проездной) – 1,5 м. Фронт ramпы принимают из расчета 4,5 м на автомашину.

4.3.14 Обеспечение доступности зданий и сооружений, где организуются рабочие места для инвалидов, следует выполнять в соответствии с требованиями [15].

#### **4.4 Рекомендуемые решения для обеспечения экономии электроэнергии, сокращение расхода тепла и рационального использования природных ресурсов**

4.4.1 Для размещения технологического, энергетического и санитарно-технического оборудования, которое допускается устанавливать открыто (по нормам технологического проектирования, по специальным перечням, утвержденным в установленном порядке или в соответствии с технологической частью проекта), следует предусматривать открытые площадки.

4.4.2 Для размещения оборудования, которое не может быть установлено на открытой площадке из-за неблагоприятного влияния атмосферных осадков, ветра, пыли и эксплуатация которого не требует поддержания определенной плюсовой температуры и постоянного присутствия обслуживающего персонала, следует проектировать навесы или неотапливаемые здания.

4.4.3 В целях упрощения эксплуатационного режима вертикальных ограждающих конструкций и снижения энергопотребления технологического вентиляционного оборудования хранилищ с активной вентиляцией при компоновке помещений хранения (закрома, секции) следует размещать отделенными от наружных стен проездами, проходными вентиляционными каналами, секциями хранения продукции при более высоких температурах.

4.4.4 Системы отопления и вентиляции зданий и сооружений для хранения и переработки сельскохозяйственной продукции рекомендуется проектировать в соответствии с [5].

4.4.5 Здания и сооружения для хранения и переработки сельскохозяйственной продукции, как правило, проектируются преимущественно каркасными с применением

сборных несущих и ограждающих конструкций и изделий из местных строительных материалов.

4.4.6 Для рационального использования не возобновляемых природных ресурсов при отоплении зданий и сооружений для хранения и переработки сельскохозяйственной продукции, приемлемые теплотехнические решения рекомендуется принимать согласно раздела 5 и приложения А настоящего свода правил.

4.4.7 Рекомендуется предусматривать повторное использование воды во всех случаях, когда это не противоречит требованиям технологии хранения и переработки сельскохозяйственной продукции.

4.4.8 Внутренний водопровод и канализацию зданий и сооружений для хранения и переработки сельскохозяйственной продукции следует проектировать в соответствии с требованиями [16].

4.4.9 Системы отопления вентиляции зданий и сооружений для хранения и переработки сельскохозяйственной продукции рекомендуется проектировать в соответствии с [3, 4, 13] с учётом передового Европейского опыта энергосбережения [19-21].

4.4.10 Теплоснабжение зданий и сооружений для хранения и переработки сельскохозяйственной продукции (для отопления и вентиляции, горячего водоснабжения и технологических нужд) как правило предусматривается от тепловых сетей ТЭЦ и котельных. При технической возможности и экономической целесообразности рекомендуется использование индивидуальных систем теплоснабжения с использованием электронагревательных устройств, теплогенераторов, энергии из альтернативных и возобновляемых источников (солнечная, ветровая, геотермальная и т.д.).

4.4.11 Кондиционирование воздуха в зданиях и сооружениях для хранения сельскохозяйственной продукции целесообразно предусматривать по требованиям технологии хранения продукции при экономической целесообразности, если заданные метеорологические условия и чистота воздуха в них не могут быть обеспечены вентиляцией.

4.4.12 Горячее водоснабжение зданий и сооружений для хранения и переработки сельскохозяйственной продукции рекомендуется проектировать в соответствии с [16]. Температуру и расход горячей воды принимают по нормам технологического проектирования или технологической части проекта.

## **5 ПРИЕМЛЕМЫЕ ТЕПЛОТЕХНИЧЕСКИЕ РЕШЕНИЯ**

### **5.1 Теплообмен в условиях естественной конвекции**

5.1.1 Теплотехнические расчеты ограждающих конструкций зданий и сооружений для хранения сельскохозяйственной продукции рекомендуется выполнять в соответствии с [7, 8, 18] с учетом особенностей теплообмена в этих зданиях.

В теплотехнических расчетах учитываются основные требования технологии хранения овощей и микроклимата помещений:

- продукция хранится россыпью в закромах и без закромов (навалом) в условиях активной вентиляции, а также в контейнерах (расчеты ограждающих конструкций);

## СП РК 3.02-131-2012

- температурный режим в массе продукции поддерживается оптимальным для каждого периода хранения вентилированием наружным (внутренним воздухом), или их смесью (при необходимости с подогревом);

- мощность технологического обогрева помещений хранения принимается с учетом тепловыделений продукции, участвующей в теплообмене (при навалном способе складирования);

- на внутренней поверхности покрытия не должна образовываться конденсационная капля при зимних расчетных температурах наружного воздуха, конденсация влаги на поверхности насыпи хранимой продукции не допускается;

- требуемое сопротивление теплопередаче ограждающих конструкций определяют для стационарных условий теплообмена;

- температуры внутреннего и наружного воздуха принимают постоянными.

- расчетную температуру наружного воздуха при проектировании ограждающих конструкций зданий и сооружений, эксплуатируемых только осенью или весной (на сезонных предприятиях), рекомендуется принимать равной средней температуре наружного воздуха наиболее холодного месяца за период эксплуатации этих зданий, уменьшенной на 0,7 максимальной амплитуды суточных колебаний температуры наружного воздуха в этом месяце.

5.1.2 Расчет теплообмена выполняется для поверхностей потолков и наружных стен, отделенных от насыпи продукции проходом или проездом.

5.1.3 Сопротивление теплопередаче  $R_0^{ЭК}$ ,  $m^2 \cdot ^\circ C / Вт$ , ограждающих конструкций следует определять в соответствии с [8, 18].

5.1.4 За расчетную теплопередачу и относительную влажность воздуха в помещениях хранения следует принимать минимальные значения, кроме хранилища лука (при холодном способе хранения) и чеснока, для которых за расчетную относительную влажность следует принимать максимальные величины.

5.1.5 Сопротивление теплопередаче  $R_0^{ЭК}$ ,  $m^2 \cdot ^\circ C / Вт$ , ограждающей конструкции следует определять по минимуму приведенных затрат в соответствии с [8, 18].

5.1.6 Среднюю температуру отопительного периода  $t_{от.пер}$ ,  $^\circ C$ , и его продолжительность  $Z_{от.пер}$ , ч, следует определять по формулам:

$$t_{от.пер} = a_1 t_r^2 + b_1 t_r + c_1, \quad (1)$$

$$Z_{от.пер} = [a_2 t_r^2 + a_2 t_r + c_2] 10, \quad (2)$$

где  $a_1, b_1, c_1, a_2, b_2, c_2$  следует принимать из приложения В;

$t_r$  – граничная температура наружного воздуха,  $^\circ C$ , определяемая по формуле:

$$t_r = t_B - \frac{q_m F_{пр}}{\frac{F_C}{R_0^C} + \frac{F_H}{R_0^H}}, \quad (3)$$

где  $q_m$  – тепловой поток, выходящий из насыпи продукции, равный для картофеля 2,7

Вт/м<sup>2</sup>, для корнеплодов, лука, чеснока и капусты – 1,9 Вт/м<sup>2</sup>;

$F_{пр}$ - сумма площадей вертикальных, наклонных и горизонтальных (кроме граничащих с полом) поверхностей насыпи продукции, м<sup>2</sup>;

$F_c, F_{п}$ - площади всех поверхностей наружных стен, ограничивающих единый с помещением хранения объем, м<sup>2</sup>;

$R_0^c, R_0^п$ - сопротивления теплопередаче наружных стен и покрытия, м<sup>2</sup>, °С/Вт, определяемые с учетом тепловой инерции (кроме наружных стен с вентилируемой прослойкой).

5.1.7 При отделении насыпи продукции от поверхности наружной стены воздушной прослойкой с отношением ее высоты к толщине, большим 6 (стесненная конвекция), последнюю следует вентилировать внутренним воздухом с целью недопущения выпадения на ее поверхностях конденсата и промораживания пристенного слоя продукции.

5.1.8 Решение ограждающих конструкций рекомендуется принимать с устройством у их внутренних поверхностей вентилируемой воздушной прослойки с рациональной ее толщиной  $\zeta_{пр} = 0,05 - 0,07$  м.

## 5.2 Теплообмен у внутренней поверхности наружной стены при наличии вентилируемой прослойки

5.2.1 Сопротивление теплопередаче наружной стены с вентилируемой прослойкой  $R_0^{эк}$ , м<sup>2</sup>·°С/Вт, следует определять в соответствии с [9, 21] по методу наименьших приведенных затрат  $\Pi$ , тенге/м<sup>2</sup>:

$$\Pi = C_d + (t_e - t_{от пер}) z_{от пер} m C_T l_T, \quad (4)$$

где  $C_d$ - стоимость ограждающей конструкции «в деле», тенге/м<sup>2</sup>, определяемая по формуле (5);

$t$  - коэффициент, учитывающий дополнительные потери тепла на инфильтрацию наружного воздуха, принимаемый равным 1,05;

$l_T$ - коэффициент, учитывающий изменение стоимости тепловой энергии на перспективу, принимаемый по [18];

$C_T$ - стоимость энергии на отопление, тенге/Дж; 3600 –переводной коэффициент в единицы измерения СИ;

$E_{н.п.}$  - коэффициент для приведения разновременных затрат, 1/год, равный 0,08;

$R_0$ - сопротивление теплопередаче вариантов ограждающей конструкции, м<sup>2</sup>·°С/Вт, определяемое по формуле (7), принимаемое для расчета наименьших приведенных затрат.

5.2.2 Стоимость ограждающей конструкции «в деле»:

$$C_d = \frac{C_{д1} + C_{д2} \delta_2 + (C_T + B_B C_K + B_3)}{F_c}, \quad (5)$$

где  $C_{д1}, C_{д2}$ - себестоимость строительно-монтажных работ слоев ограждающей

## СП РК 3.02-131-2012

конструкции с постоянной,  $\text{тенге}/\text{м}^2$ , и изменяющейся (в процессе расчета) толщиной,  $\text{тенге}/\text{м}^3$ ;

$\delta_2$ - переменная (варианты в процессе расчета) толщина слоя ограждающей конструкции, м;

$C_T$ - себестоимость вентиляторов, подающих воздух в прослойку, тенге;

$V_B$ - дополнительное количество, шт., электро-калориферов, необходимое для подогрева воздуха, поступающего из прослойки в верхнюю зону, определяемое по формуле (6);

$C_K$ - себестоимость электро-калорифера, тенге/шт.;

$V_3$ - себестоимость воздуховодов, распределяющих воздух в прослойку, тенге.

5.2.3 Дополнительное количество, шт., электро-калориферов в верхней зоне определяют по формуле:

$$V_B = \frac{LC_p \gamma_B (t_B - t_{np}) l'}{3600N}, \quad (6)$$

где  $L$ – объемный расход воздуха в прослойке,  $\text{м}^3/(\text{ч}\cdot\text{м})$ . Наиболее рациональным решением является подача воздуха в прослойку из верхней зоны без подогрева;

$C_p$ – удельная теплоемкость воздуха в прослойке, равная  $1 \text{ кДж}/(\text{кг}\cdot^\circ\text{C})$ ;

$\gamma_B$ – плотность воздуха в прослойке,  $\text{кг}/\text{м}^3$ ;

$t_B$ – температура воздуха на входе в прослойку, забираемого из верхней зоны, принимается на  $1^\circ\text{C}$  выше;

$t_{np}$ – температура воздуха на выходе из прослойки,  $^\circ\text{C}$ ;

$l'$  – длина наружной части стены с вентилируемой прослойкой, м;

$N$ – мощность одного электро-калорифера, кВт.

Значение величины  $V_B$  округляется до целого числа в большую сторону при дробной части его  $\geq 0,3$ ; в меньшую сторону – в противном случае.

5.2.4 Сопротивление теплопередаче наружной стены  $R_0$ ,  $\text{м}^2\cdot^\circ\text{C}/\text{Вт}$ , следует определять:

$$R_0 = \sum \frac{\delta_i}{\lambda_i} + \frac{1}{a_n} + \frac{1}{a_{вп}}, \quad (7)$$

где  $\delta_i$ – толщина, м,

$\lambda_i$ – коэффициент теплопроводности,  $\text{Вт}/(\text{м}\cdot^\circ\text{C})$ , материала слоев ограждающей конструкции;

$a_n$ – коэффициент теплоотдачи для зимних условий наружной поверхности ограждающей конструкции,  $\text{Вт}/(\text{м}^2\cdot^\circ\text{C})$ , принимаемый по [18];

$a_{вп}$ – средний коэффициент теплоотдачи в прослойке,  $\text{Вт}/(\text{м}^2\cdot^\circ\text{C})$ , определяемый по формуле:

$$a_{\text{вп}} = \frac{0,814}{\frac{1}{C_1} + \frac{1}{C_2} - \frac{1}{C_0}} + \frac{4,35 \cdot 10^{-3} (\delta_{\text{пр}} + 1)^{0,2} L^{0,8}}{\delta_{\text{пр}}}, \quad (8)$$

где  $C_0, C_1, C_2$  – коэффициенты излучения абсолютно черного тела и материалов поверхностей в прослойке, Вт/(м<sup>2</sup>·°C<sup>4</sup>).

5.2.5 Объемный расход воздуха в вентилируемой прослойке и температуру на выходе из нее следует принимать на основе расчета разности  $\Delta R$ , м<sup>2</sup>·°C/Вт, между  $R_0$  и  $R_{\text{вп}} = 1/a_{\text{вп}}$ . формулы (6, 7)

$$\Delta R = R_0 - R_{\text{вп}} = \sum \frac{\delta_i}{\lambda_i} - \frac{1}{a_{\text{н}}}, \quad (9)$$

5.2.6 Рассматриваемые варианты сопротивления теплопередаче ограждающей конструкции следует получать путем варьирования толщины слоя с меньшим коэффициентом теплопроводности (утеплитель), а в случае применения панелей заводского изготовления целесообразно учитывать существующую градацию их по толщине. При этом для каждой толщины ограждающей конструкции, принимаемой в расчете, сопротивление теплопередаче с соответствующим расходом воздуха в прослойке являются приемлемыми величинами из условия обеспечения в ней невыпадения конденсата и исключения промораживания продукции в пристенном слое.

5.2.7 Оценивать сопротивление паропрооницанию ограждающей конструкции следует по [9, 21].

5.2.8 Материалы слоев ограждающей конструкции рекомендуется располагать в следующей последовательности: у внутренней поверхности должны находиться плотные, малопаропроницаемые материалы; к наружной поверхности располагать малотеплопроводные, пористые, более паропроницаемые слои. Сопротивление теплопередаче стенового ограждения ниже верха обваловки или отмостки на 1 м должно быть не менее его значения выше расположенной части, а при необходимости утепления пола (грунтовые воды и др.) ширину утепляющей зоны рекомендуется принимать 1,5 м.

### 5.3 Технологическое отопление помещений хранения

5.3.1 Количество тепла на технологическое отопление  $Q_0$ , Вт, рекомендуется определять из уравнения теплового баланса помещений хранения:

$$Q_0 = Q_c + Q_{\text{п}} + Q_{\text{в}} - Q_{\text{м}} + Q_{\text{пр}}, \quad (10)$$

При отсутствии вентилируемых прослоек у внутренних поверхностей наружных ограждений  $Q_{\text{пр}} = 0$ . Уравнение (10) в развернутом виде:

$$Q_0 = \left( \frac{F_c}{R_0^c} + \frac{F_{\text{п}}}{R_0^{\text{п}}} + \frac{0,278 G' c_p W}{d_{\text{в}} - d_{\text{н}}} \right) (t_{\text{вmax}} - t_{\text{н}}) + \frac{F_c^{\text{см}}}{R_0^{\text{см}}} (t_{\text{в}} - t_{\text{см}}), \quad (11)$$

где 0,278 – переводной коэффициент в единицы измерения СИ;

$G'$  – масса хранимой продукции, т;  $c_p$  - удельная теплоемкость воздуха, кДж/(кг·°С);

$W$  – влаговыделения насыпи продукции, кг/(т·ч);

$d_{в}$ ,  $d_{н}$  – влагосодержание соответственно внутреннего и наружного воздуха, кг/кг;

$t_{в, max}$  – расчетная температура внутреннего воздуха для определения количества тепла на технологический обогрев, °С [19];

$t_{см}$  – температура воздуха в смежном помещении, °С;

$F_c^{см}$  – площадь поверхности стены смежного помещения, м<sup>2</sup>;

$R_0^{см}$  – сопротивление теплопередаче стены смежного помещения, м<sup>2</sup>·°С/Вт;

$t_{н}$  – расчетная температура наружного воздуха, °С;

$l$  – длина наружных стен с вентилируемой прослойкой, м.

5.3.2 Количество агрегатов технологического обогрева, как правило, определяют по формуле:

$$n = \frac{Q_o}{N_3}, \quad (12)$$

где  $N_3$  – мощность отопительного агрегата, Вт. Тепло следует подавать в верхнюю зону хранилища и в технологические проезды, обеспечивая его равномерное распределение.

5.3.3 Количество тепла, необходимое для обогрева других помещений хранилища, определяют в установленном порядке с учетом требований [8].

## 5.4 Вентиляционные системы

5.4.1 Приточная вентиляционная система состоит из приточной шахты, вентилятора, магистрального и воздухораспределительного канала.

При установке между приточной шахтой и вентилятором калорифера последний должен иметь обводной канал с клапаном.

5.4.2 Для подачи воздуха в насыпь картофеля применяют подпольные или напольные воздухораспределительные каналы постоянного или переменного поперечного сечения. Сечение подпольных каналов рекомендуется выполнять прямоугольным, а напольных – треугольным, угол при вершине рекомендуется принимать равным 90°. Воздухораздающие решетки размещают в покрытии каналов.

Допускается сплошное решетчатое покрытие каналов, а также устройство сплошных решетчатых полов с подпольем.

5.4.3 Площадь живого сечения воздухоподающих решеток, м<sup>2</sup>, определяют по формуле

а) при устройстве воздухораспределительных каналов для одного канала

$$S_{ж} = \frac{A \cdot v \cdot q}{k_1 \cdot V_p \cdot 3600}, \quad (13)$$

где  $A$  – размер насыпи продукции в плане вдоль канала, м;  
 $v$  – расстояние между осями соседних каналов, м;  
 $q$  – интенсивность вентиляции насыпи продукции,  $\text{м}^3/(\text{м}^2 \cdot \text{ч})$ ;  
 $k_1$  – коэффициент, учитывающий закрытие живого сечения решето с продукцией;  $k_1 = 0,5$  (картофель, лук);  $k_1 = 0,6$  (капуста, корнеплоды);  
 $V_p$  – средняя скорость воздуха в живом сечении решеток, м/с;

б) при устройстве решетчатого пола площадь живого сечения решеток также определяют по формуле (13) с заменой величины  $v$  на  $B$  – размер насыпи продукции, перпендикулярный размеру  $A$ , м, в горизонтальной плоскости.

5.4.4 Интенсивность вентиляции насыпи продукции определяют по формуле:

$$q = \frac{v \cdot G}{A \cdot B}, \quad (14)$$

где  $v$  – удельный расход воздуха,  $\text{м}^3/(\text{т} \cdot \text{ч})$  [6];

$G$  – масса насыпи продукции, т.

5.4.5 Количество распределительных каналов  $m$ , шт., определяют из соотношения

$$m = \frac{B}{b}, \quad (15)$$

5.4.6 Площадь поперечного сечения напольного канала должна удовлетворять условию

$$S_k \geq 0,12 \cdot S_{ж}, \quad (16)$$

5.4.7 Воздухораспределительные каналы, как правило, имеют на входе воздуха шибер или дроссель-клапан с ручным или автоматическим управлением.

5.4.8 Коэффициент местного сопротивления (КМС) подпольных каналов, отнесенный к средней скорости во входном сечении, рекомендуется принимать в зависимости от суммарной относительной площади выходных отверстий по таблице 1. КМС напольных каналов с поперечным расположением планок, образующих щели для выхода воздуха, также рекомендуется определять по таблице 1. КМС напольных каналов с продольным расположением планок и внутренним каркасом рекомендуется принимать равным 1,5 и относить к скорости в первом по ходу воздуха суженном сечении, образованном каркасом.

5.4.9 К магистральным относят каналы, расположенные между вентилятором и воздухораспределительными каналами. Магистральные каналы рекомендуется проектировать проходными.

5.4.10 К магистральному каналу как правило подсоединено не менее двух вентиляторов с дублированием их работы. Соединение вентилятора с магистральным каналом рекомендуется выполнять переходным участком с минимальным аэродинамическим сопротивлением

5.4.11 Для подачи воздуха в насыпь продукции целесообразно устанавливать центробежные (радиальные) вентиляторы низкого давления.

Допускается использовать осевые вентиляторы, развивающие необходимое давление.

Рекомендуется применять вентиляторы с колесом на валу электродвигателя.

**Таблица 1– Коэффициенты местных сопротивлений каналов**

Наименование	Обозначение	Коэффициент							
		1	1,5	2	3	4	5	6	10
Относительная площадь выхода	$S_{ж}/S_{к}$								
Коэффициент местного сопротивления	$\zeta$	19	10	6	4	3	2,5	2	1,1

5.4.12 Производительность вентилятора, м<sup>3</sup>/с, подающего воздух в насыпь продукции, определяют исходя из удельного расхода воздуха по формуле:

$$L = \frac{G_y}{3600 \cdot S}, \quad (17)$$

где S – количество вентиляционных установок.

5.4.13 Общее сопротивление приточной вентиляционной сети  $H_c$ , Па, выражается формулой:

$$H_c = 1,1 \cdot (H_{п.ш.} + H_{м.к.} + H_{в.к.} + H_H), \quad (18)$$

где  $H_{п.ш.}$  – сопротивление приточной шахты, Па;

$H_{м.к.}$  – сопротивление магистрального канала, Па;

$H_{в.к.}$  – сопротивление воздухораспределительного канала, Па;

$H_H$  – сопротивление насыпи продукции, Па.

5.4.14 Потери давления (сопротивление) в приточной шахте и магистральном клапане определяют путем расчета (обычными методами). Например, методом удельных потерь давления. При расчете магистрального канала следует производить увязку сопротивлений по ответвлениям с учетом сопротивления насыпи.

5.4.15 Сопротивление воздухораспределительного канала находят по формуле:

$$H_{в.к.} = \xi \cdot P_{д.в.х.} = \xi \cdot \rho \cdot \frac{V_k^2}{2}, \quad (19)$$

где  $\xi$  – коэффициент сопротивления канала определяют по таблице 1;

$P_{д.в.х.}$  – среднее динамическое давление на входе в канал, Па;

$V_k$  – средняя скорость воздуха на входе в канал, м/с.

5.4.16 Плотность перемещаемого вентилятором воздуха, кг/м<sup>3</sup>, определяют по формуле:

$$\rho = \frac{0,35 \cdot P_{\text{бар}}}{273 + t}, \quad (20)$$

где  $P_{\text{бар}}$  – барометрическое давление, гПа, определяют по [19];

$t$  – температура воздуха, °С.

Гидравлическое сопротивление насыпи продукции определяют по приложению Б.

5.4.17 Подбор вентиляционного оборудования при расчетных значениях производительности вентилятора и сопротивления сети рекомендуется производить, пользуясь характеристиками вентиляторов в соответствии с действующими нормативными документами.

5.4.18 Мощность электродвигателя вентилятора  $N_{\text{в}}$ , кВт, определяют по формуле

$$N_{\text{в}} = L \cdot \frac{H_{\text{с}}}{\eta_{\text{в}}} \cdot \eta_{\text{п}} \cdot 10^3, \quad (21)$$

где  $\eta_{\text{в}}$  – КПД вентилятора;

$\eta_{\text{п}}$  – КПД передачи.

5.4.19 КПД вентилятора и частоту вращения определяют по характеристике вентилятора. Передача вращающего момента от электродвигателя к колесу вентилятора осуществляется обычно клиновыми ремнями, для которых  $\eta_{\text{п}} = 0,95$ . При креплении колеса на валу электродвигателя  $\eta_{\text{п}} = 1$ .

5.4.20 Установленная мощность электродвигателя:

$$N_{\text{уст}} = k \cdot N_{\text{в}}, \quad (22)$$

где  $k$  – определяют по [19].

## 5.5 Мощность оборудования для тепловой обработки сельскохозяйственной продукции (на примере тепловой обработки лука)

5.5.1 Удельный расход воздуха  $V$ , м<sup>3</sup>/(т·ч), при тепловой обработке лука различных генераций определяется по формуле

$$V = v \cdot \varepsilon \cdot \frac{3600}{k_1 \cdot \rho_{\text{л}} \cdot h}, \quad (23)$$

где  $V$  – скорость фильтрации воздуха через массу продукции, м/с;

$\varepsilon$  – плотность насыпи лука, равная 0,36;

$k_1$  – коэффициент запаса, учитывающий непроизводительные потери тепла, 0,7;

$\rho_{\text{л}}$  – насыпная плотность лука, т/м<sup>3</sup>, равная 0,6 (приложение Г);

$h$  – высота насыпи лука, м.

5.5.2 Скорость фильтрации воздуха  $v$ , м/с, через массу продукции определяется по формуле

$$v = B \cdot \frac{h}{t_{oc} \cdot \tau_c}, \quad (24)$$

где B– коэффициент, зависящий от процентного содержания влаги, подлежащей удалению из лука при начальной влажности чешуи 50 %, принимается по таблице 2.

5.5.3 В случае поступления на просушку лука с начальной влажностью чешуи, отличающейся от 50 %, в формуле (24) вместо коэффициента B следует принимать из таблицы 2 коэффициент B1, умноженный на разность между начальной и конечной влажностями чешуи лука.

**Таблица 2 – Значения коэффициентов в зависимости от генерации лука и среднего диаметра**

Коэффициенты B <sub>1</sub> и B	Лук-репка и лук-матка, размеры луковиц, см			Лук- выборок	Лук- севок
	8-10	5-7	3-4		
На 1 процент снижения чешуй – коэффициент B <sub>1</sub>	3,48	3,76	4,51	5,71	6,95
За весь период сушки при начальной влажности чешуй 50% –коэффициент B	121,7	131,6	158	200	243,2

5.5.4 Процентное содержание влаги  $\eta$ , %, подлежащей удалению из продукции:

$$\eta = \frac{\tau_c}{6,6}, \quad (25)$$

5.5.5 Производительность системы вентиляции L, м<sup>3</sup>/ч:

$$L = V \cdot G_1, \quad (26)$$

где G<sub>1</sub>– масса продукции, т, подвергающаяся одновременно тепловой обработке.

5.5.6 Мощность вентиляционного оборудования N, кВт, определяется из условия подогрева расчетного количества вентиляционного воздуха до температуры вдуваемого воздуха по формуле

$$N = k_2 \cdot c_b \cdot L \cdot \frac{(t_0 - t_{но})}{3600}, \quad (27)$$

где k<sub>2</sub>– коэффициент, учитывающий потери тепла в воздухораспределительной системе, равный 1,2–1,5. Минимальное значение k<sub>2</sub> принимается при коротких теплоизолированных воздуховодах, максимальное – при разветвленной системе теплоизолированных воздуховодов;

c<sub>b</sub>– средняя объемная теплоемкость воздуха, кДж / (м<sup>3</sup>·°C), равная 1,1;

$t_0$  – температура воздуха, °С, на входе в массу лука, принимаемая равной температуре вдуваемого воздуха при сушке  $t_{oc}$  или термической обработке  $t_{от}$ ;

$t_{но}$  – температура воздуха, °С на входе в калорифер для данного периода обработки лука.

5.5.7 Продолжительность нагрева  $\eta_T$ , ч, массы лука, поступающего на термическую обработку с начальной температурой 35°С определяется по формуле

$$\eta_T = 8,2 \cdot h^{0,74} \cdot \frac{d_3^{0,26}}{v}, \quad (28)$$

где  $d_3$  – эквивалентный диаметр луковиц, м, определяемый из соотношения  $d_3 = 0,375 d_{cp}$ ;

$d_{cp}$  – средний диаметр луковиц, м, принимаемый по таблице 2;

$v$  – скорость фильтрации воздуха, м/с.

## 5.6 Сопротивление теплопередаче ограждающих конструкций

5.6.1 Основными вредными факторами в производственных помещениях в летний период являются тепло - и влаговыведения, а в зимний и переходный периоды – влаговыведения.

5.6.2 Требуемое сопротивление теплопередаче ограждающих конструкций  $R_0^{TP}$ , м<sup>2</sup>С/Вт, зданий и помещений для хранения и переработки сельскохозяйственной продукции (имеющих технологические тепло- и влаговыведения) определяют по [18].

5.6.3 Требуемую толщину утепляющего слоя  $\delta_{ут}^{TP}$ , м, ограждающей конструкции определяют по формуле

$$\delta_{ут}^{TP} = \lambda_{ут} \left[ R_0^{TP} - \left( \frac{1}{a_e} + \frac{1}{a_n} + \sum \frac{\delta_i}{\lambda_i} \right) \right], \quad (29)$$

где  $\lambda_{ут}$  –  $a_e$ ,  $a_n$  – коэффициенты теплоотдачи соответственно внутренней и наружной поверхности ограждающей конструкции Вт/(м<sup>2</sup> С);

$\delta_i$  – толщина, м, слоев ограждающей конструкции, принимаемая по конструктивным соображениям;

$\lambda_i$  – коэффициент теплопроводности слоев ограждающей конструкции, принимаемый по [18].

## 5.7 Рекомендуемое количество тепла на отопление

5.7.1 Количество тепла на отопление  $Q_{от}$ , Вт, определяют по формуле

$$Q_{от} = Q_{т.п} + Q_e - Q_{т.в}, \quad (30)$$

где  $Q_{т.п}$ –теплопотери помещений, Вт;

$Q_{в}$ – количество тепла на нагрев приточного воздуха, Вт;

$Q_{т.в}$ – теплопоступления в помещение, Вт.

5.7.2 Теплопотери, Вт, помещением определяют по формуле

$$Q_{т.п} = Q_{огр} + Q, \quad (31)$$

где  $Q_{огр}$ – теплопотери ограждающими конструкциями, Вт, определяемые по формуле (32);

$Q_{т}$ – теплопотери на нагрев поступающей в помещение тары, Вт, определяемые по формуле (34).

5.7.3 Теплопотери ограждающими конструкциями

$$Q_{огр} = \sum \frac{F_1^i}{R_{0,1}^i} (t_{о.з.} - t_{н.}) + \frac{F_2^i}{R_{0,2}^i} \frac{(t_{о.з.} - t_{в.з.})}{2 - t_{н.}} + \frac{F_2}{R_0^{пок}} (t_{о.з.} - t_{н.}), \quad (32)$$

где  $F_1^i$ – площади поверхностей пола, наружных стен и остекленных поверхностей до высоты 4,0 м от пола, м<sup>2</sup>

$R_{0,1}^i$ – сопротивление теплопередаче пола, наружных стен и остекленных поверхностей до высоты 4,0 м от пола, м<sup>2</sup>°C/Вт;

$t_{о.з.}$ – температура воздуха в обслуживаемой зоне, °C, принимаемая равной нормируемой внутренней температуре для расчетного периода;

$t_{н.}$ – расчетная температура наружного воздуха, °C;

$F_2^i$ – площади поверхностей наружных стен и остекленных поверхностей на высоте свыше 4,0 м от пола, м<sup>2</sup>;

$R_{0,2}^i$ –сопротивление теплопередаче наружных стен и остекленных поверхностей на высоте свыше 4,0 м от пола, м<sup>2</sup>°C/Вт;

$t_{в.з.}$ – температура воздуха в верхней зоне, °C, определяют по формуле:

$$t_{в.з.} = t_{о.з.} + D(h - 4), \quad (33)$$

где  $D$ – температурный градиент, усредненное значение которого при рассеянном притоке в нижнюю зону помещения принимается по рисунку 2, °C/м;

$h$ –высота помещения, м;

4 – граница разделения высоты помещения, м, при определении теплопотерь согласно [6];

$F_{п}$ – площадь поверхности покрытия, м<sup>2</sup>;

$R_0^{пок}$ –сопротивление теплопередаче покрытия, м<sup>2</sup>°C/Вт.

5.7.4 Температуру наружного воздуха при расчете отопления и вентиляции для сезонных предприятий рекомендуется определять в соответствии с настоящими правилами. Количество составляющих в формуле (32) зависит от вида ограждающей

конструкции и высоты помещения.

5.7.5 Теплопотери на нагрев тары, поступающей в помещение,

$$Q_T = \Sigma P \cdot c_T \cdot \frac{(t_{o.з} - t_T)}{3,6}, \quad (34)$$

где  $P$ – вес тары, поступающей в помещение, кг/ч;

$c_T$ – удельная теплоемкость материала тары, кДж/(кг·°С);

$t_T$ – температура материала тары, °С, принимаемая равной расчетной температуре наружного воздуха для отопления.

5.7.6 Количество тепла на нагрев приточного воздуха определяют:

$$Q_B = L \cdot c_p \cdot \gamma \cdot \frac{(t_{o.з} - t_H)}{3,6}, \quad (35)$$

где  $L$ – количество наружного воздуха для разбавления влаги в помещении, м<sup>3</sup>/ч, согласно п.п.5.12, 5.13;

$c_p = 1$  кДж/(кг·°С) – удельная теплоемкость воздуха;

$\gamma$ –плотность приточного воздуха, кг/м<sup>3</sup>;

3,6–переводной коэффициент в систему СИ.

5.7.7 Теплопоступления в помещение  $Q_{ТВ}$ , Вт, определяют по формуле

$$Q_{ТВ} = Q_э + Q_я + Q_{с.м} + Q_{то}, \quad (36)$$

где  $Q_э$ – теплопоступления от установленных электродвигателей, Вт;

$Q_я$ –теплопоступления от обслуживающего персонала, Вт;

$Q_{с.м}$ –теплопоступления от смежных помещений, Вт;

$Q_{то}$ – теплопоступления от нагретых поверхностей оборудования, Вт;

$Q_{эо}$ –теплопоступления от электроосвещения, Вт.

5.7.8 Теплопоступления от электродвигателей:

$$Q_э = 10^3 \cdot \mu_1 \cdot \mu_2 \cdot \mu_3 \cdot \mu_4 \cdot N_{ном}, \text{ Вт}, \quad (37)$$

где  $10^3$  – коэффициент пропорциональности;

$\mu_1$  – коэффициент использования установленной мощности, принимаемый в пределах 0,7 - 0,9;

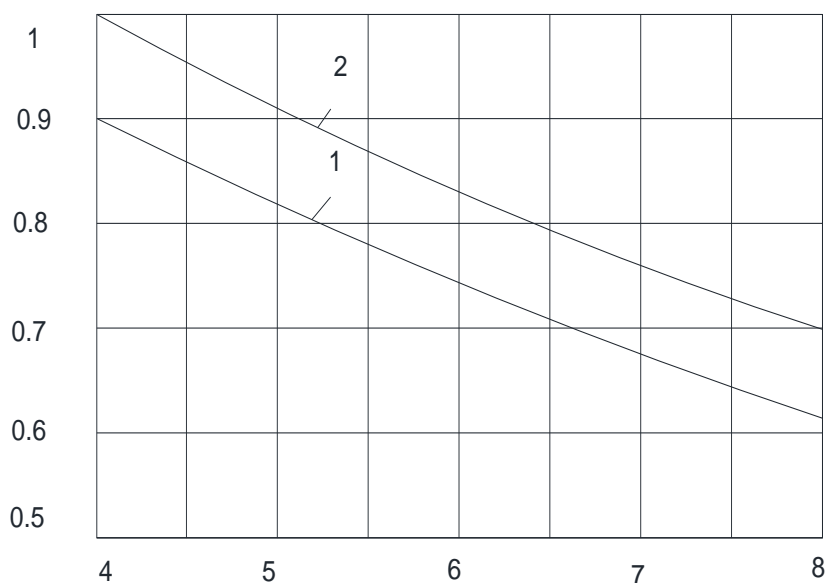
$\mu_2$  – коэффициент загрузки (отношение среднего потребления мощности к максимальному), принимаемый равным 0,5– 0,8;

$\mu_3$  – коэффициент одновременности работы машин, принимаемый равным 0,5 – 1, согласно технологическим требованиям;

$\mu_4$  – коэффициент, учитывающий ассимиляцию выделяющегося тепла воздухом, принимаемый равным 0,65– 1;

$N_{ном}$ – суммарная номинальная мощность установленных электродвигателей, кВт.

Значения коэффициентов  $\mu_1$ – $\mu_4$  принимают по справочным данным.



а – температурный градиент  $\Delta$ , °С/м

б – высота помещения, м; 1 – до 23 Вт/м<sup>3</sup>; 2 – до 46 Вт/м<sup>3</sup>

**Рисунок 2 - Средние значения температурного градиента  $\Delta$ , °С/м, в зависимости от высоты помещения и теплонапряженности  $q$ , Вт/м<sup>3</sup>**

5.7.9 Теплопоступления от обслуживающего персонала определяют по формуле

$$Q_{\text{я}} = n (q_{\text{п}} - q_{\text{с}}), \quad (38)$$

где  $n$  – количество обслуживающего персонала, чел.

$q_{\text{п}}$  – полные теплопоступления от одного человека, Вт/чел.;

$q_{\text{с}}$  – количество скрытого тепла, расходуемого на испарение влаги, Вт/чел. Величины  $q_{\text{п}}$  и  $q_{\text{с}}$  следует определять по рисунку 3.

б – температура воздуха, °С;

в – влаговыделение, г/ч – полное количество тепла,

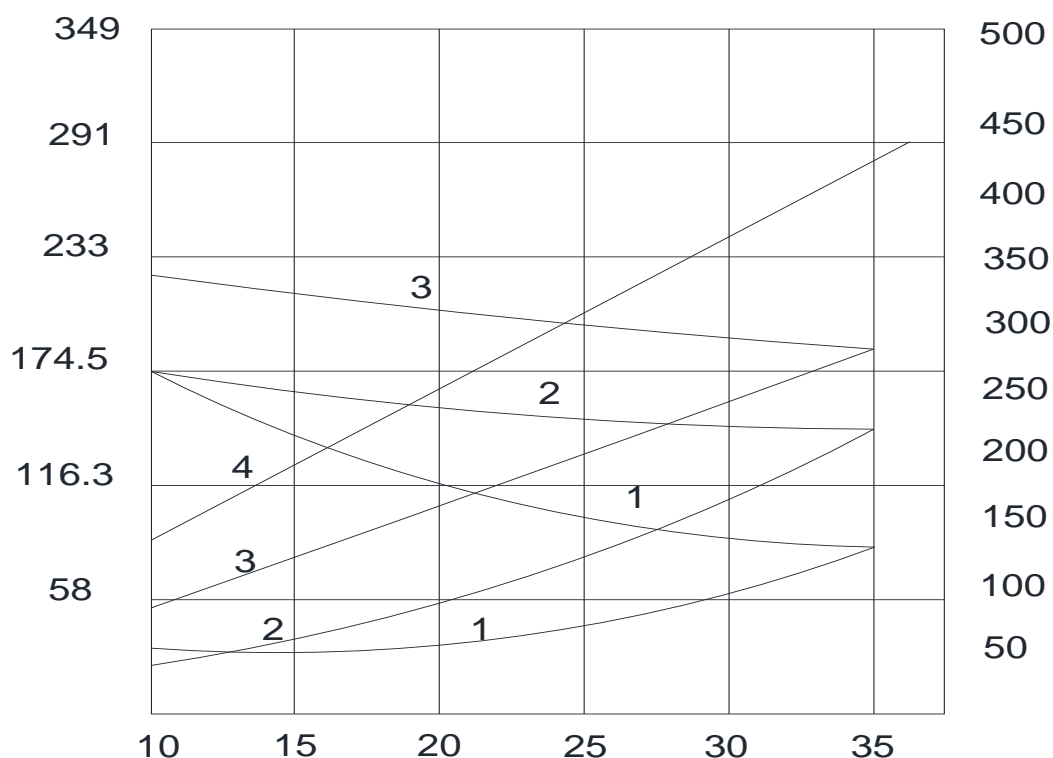
5.7.10 Теплопоступления от смежных помещений определяют по формуле

$$Q_{\text{см}} = \left( \frac{1}{R_{\text{см}}} \right) \Delta t_{\text{см}} \cdot F_{\text{см}}, \quad (39)$$

где  $R_{\text{см}}$  – сопротивление теплопередаче ограждения, разделяющего смежные помещения, м<sup>2</sup>·°С/Вт;

$\Delta t_{\text{см}}$  – температурный перепад между смежными помещениями, °С;

$F_{cm}$  – площадь поверхности ограждения, разделяющего смежные помещения,  $m^2$ .



а - тепловыделение, Вт; в- тепло, идущее на испарение влаги, Вт; 1 - человек в покое;  
2 - легкая работа в учреждении;  
3 - физическая работа; 4 - тяжелая физическая работа.

**Рисунок 3 -Зависимость количества тепла и влаги, выделяемых человеком, от температуры воздуха в помещении и характера работы**

5.7.11 Тепловыделения от нагретых поверхностей технологического оборудования принимают по паспортным данным. Теплопоступления от источников света равны суммарной установленной мощности.

5.7.12 Количество единиц отопительного оборудования определяют на основе его единичной мощности и значения  $Q_{от}$ , а его размещение (с учетом объемно-планировочного решения) должно обеспечивать равномерное распределение температурного поля в объеме помещения.

## 5.8 Воздухообмен в зимний (осенний) и летний периоды

5.8.1 Воздухообмен в производственных помещениях осуществляют локализирующей и общеобменными системами вентиляции. Локализирующую вентиляцию целесообразно предусматривать от оборудования с большими тепло - и влаговыделениями.

Неулавливаемые местными отсосами и выделенные в цех тепло и влага разбавляются общеобменной вентиляцией до достижения внутренним воздухом

нормативных значений температуры и относительной влажности (при работающей в зимний период системе отопления). Количество воздуха, удаляемого общеобменной вентиляцией, рекомендуется определять для двух периодов года – зимнего и летнего – в соответствии с режимом работы производственного помещения.

5.8.2 Основными влаговыведениями в помещении являются испарения с открытых поверхностей жидкости, находящейся в технологическом оборудовании  $W$ , кг/ч. Значения этих влаговыведений в связи с подвижностью воздуха в помещениях  $V > 0,2$  м/с (система воздушного отопления, механическая вентиляция) рекомендуется определять по рисункам 3 и 4. Испарение со смоченной поверхности пола ввиду его эпизодического характера в расчетах не учитывается.

5.8.3 При наличии местных отсосов воздухообмен для общеобменной вентиляции в холодный период (количество приточного воздуха), м<sup>3</sup>/ч, принимается в объеме, равном производительности местных отсосов  $L_{о.в}^{зим} = \rho_{м.о} L_{л.в}$ .

5.8.4 Количество воздуха  $L_{л.в}$ , кг/ч, удаляемого местным отсосом при отсутствии данных о его величине, следует определять по формуле

$$L_{л.в} = 3600 \cdot f \cdot V \cdot \rho_{м.о}, \quad (40)$$

где  $f$  – площадь расчетного сечения укрытия, м<sup>2</sup>;

$V$  – средняя скорость в расчетном сечении укрытия, принимаемая по указаниям нормативных документов и находящаяся для тепло- и влаговыведений в пределах 0,2–0,7 м/с;

$\rho_{м.о}$  – масса влажного воздуха, удаляемого местными отсосами, кг/м<sup>3</sup>.

5.8.5 Воздухообмен общеобменной вентиляции для создания допустимой температуры в помещении в летний период определяют по формуле:

$$L_{о.в}^{лет} = \frac{3,6(Q_{т.о} + Q_{огр.л} + Q_{э} + Q_{я})}{I_2 - I_1}, \quad (41)$$

где 3,6 – коэффициент перевода в систему единиц СИ;

$Q_{огр.л}$  – количество тепла, Вт, поступающего в помещение через ограждающие конструкции и световые проемы от солнечной радиации, определяемого по [17];

$I_1$  – удельная энтальпия приточного воздуха, кДж/кг;

$I_2$  – удельная энтальпия внутреннего воздуха, кДж/кг, определяем с помощью луча процесса  $\varepsilon$ , кДж/кг:

$$\varepsilon = \frac{Q_{т.о} + Q_{огр.л} + Q_{э} + Q_{я} \cdot 3,6}{W_a}, \quad (42)$$

## 5.9 Инженерные мероприятия, обеспечивающие рекомендуемые режимы отопления и вентиляции

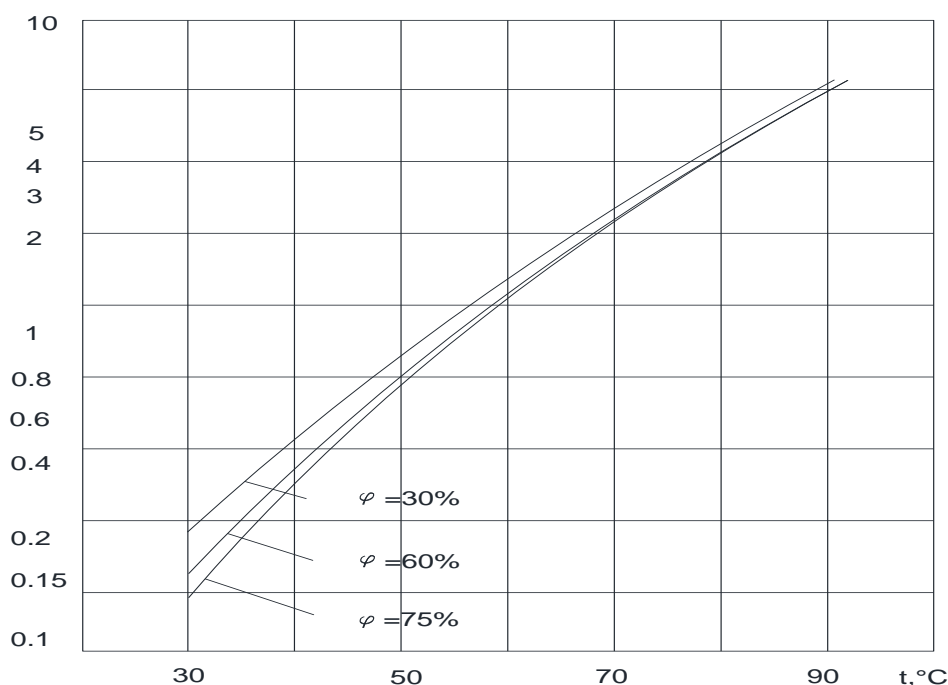
5.9.1 Значительное выделение конвективного и лучистого тепла, загрязнение воздуха рабочих помещений вредными выделениями их распространение целесообразно предотвращать следующими мероприятиями:

а) источники выделений конвективного или лучистого тепла (вакуум-аппараты, подогреватели, сушилки, трубопроводы и т.п.) должны иметь соответствующую теплоизоляцию.

б) температура внешних поверхностей оборудования, установленного в рабочих помещениях, не должна превышать значений, приведенных в [8].

в) технологическое оборудование со значительными влаговыделениями должно быть герметизировано или иметь крышки, укрытия в виде кабин, кожухов, шкафов, зонтов с местными отсосами водяных паров;

$$\frac{W}{F} 0,89, \left[ \frac{\text{кг}}{\text{м}^2 \cdot \text{ч}} \right] \quad (43)$$

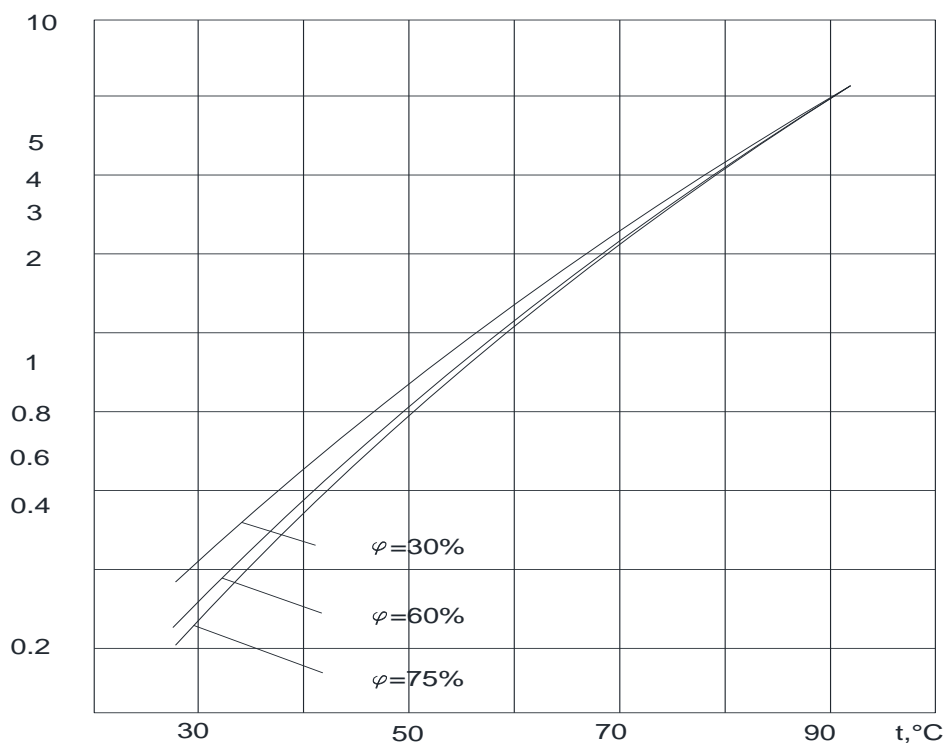


**Рисунок 4 - Влаговыделения с открытой водной поверхностью технологического оборудования в зависимости от относительной влажности внутреннего воздуха  $\varphi$ , % и температуры воды  $t$ ,  $^\circ\text{C}$ , для  $t_v = 16 ^\circ\text{C}$ ,  $P_\delta = 1,01 \cdot 10^5 \text{ Па}$ .**

г) процессы со значительными выделениями пыли (производство тары и др.) должны быть изолированы от других производственных процессов.

д) оборудование или части его, являющиеся источниками выделений пыли, должны быть закрыты и максимально герметизированы.

5.9.2 Зимний и летний расчетные режимы рекомендуется обеспечивать с помощью отопления и механической приточно-вытяжной вентиляции. При наличии общеобменной вентиляции вытяжка, как правило, осуществляется из верхней зоны помещения. Продолжительность работы локализующей вентиляции определяется по времени работы оборудования, от которого предусмотрены местные отсосы.



**Рисунок 5 - Влагосодержания с открытой водной поверхностью технологического оборудования в зависимости от относительной влажности внутреннего воздуха  $\varphi$ , %, и температура воды  $t$ , °C, для  $t_b = 22$  °C и  $P_\delta = 1,01 \cdot 10^5$  Па.**

5.9.3 Рекомендуется предусматривать блокировку работы вытяжного вентиляционного оборудования локализующей и общеобменной вентиляции с технологическим оборудованием, от которого предусматриваются местные отсосы.

5.9.4 В зимний и летний периоды в производственных помещениях может иметь место несколько вариантов распределения количества вентиляционного воздуха между локализующей и общеобменной вентиляцией:

а) для зимнего периода I

$$L_{л.в} = L_{о.в} \quad (44)$$

б) для летнего периода

$$\begin{cases} L_{л.в} = L_{о.в} \\ L_{л.в} < L_{о.в} \end{cases} \quad (45)$$

II

$$L_{л.в} < L_{о.в} \text{ — для зимнего периода}$$

$$L_{л.в} < L_{о.в} - \text{для летнего периода} \quad (46)$$

III

$$L_{л.в} = 0$$

В варианте I для зимнего (случай а) периодов основное вентиляционное оборудование следует выбирать по количеству воздуха, удаляемого локализирующей вентиляцией, а для случая б) (условия летнего режима) целесообразно устанавливать дополнительное вентиляционное оборудование. Дополнительные приточно-вытяжные установки (устройства) выбирают по количеству воздуха, м<sup>3</sup>/ч, равному

$$L_{о.в}^{лет} - L_{о.в}^{зим} . \quad (47)$$

Для варианта II основное приточное вентиляционное оборудование рекомендуется выбирать по производительности общеобменной вентиляции, а основное вытяжное вентиляционное оборудование при работе местных отсосов – по количеству воздуха

$$L_{о.в}^{зим} - L_{л.в} . \quad (48)$$

В зимний период, в зависимости от уровня допустимой относительной влажности воздуха в помещении, возможна работа вентиляционной системы на рециркуляцию.

В летний период года вентиляция должна обеспечивать производительность  $L_{о.в}^{лет}$ .

Производительность дополнительного вентиляционного оборудования

$$L_{о.в}^{лет} - L_{о.в}^{зим} . \quad (49)$$

Для варианта III основное приточно-вытяжное вентиляционное оборудование выбирается по количеству воздуха  $L_{о.в}^{зим}$ , дополнительное – по количеству воздуха

$$L_{о.в}^{лет} - L_{о.в}^{зим} .$$

5.9.5 При переходе на летний режим отключают отопление и включают дополнительные приточно-вытяжные вентиляционные установки общеобменной вентиляции, которые при совместной работе с основными установками зимнего периода обеспечивают условия летнего периода. Приточный воздух подают в помещение в соответствии с требованиями [9].

5.9.6 Отопление всех производственных помещений, как правило, принимают воздушным, совмещенным с приточной вентиляцией и устройством дежурного водяного или парового отопления. Отопление регулируют по температуре воздуха в рабочей зоне.

**Приложение А**  
(информационное)

**Характеристики систем распределения воздуха при хранении сельскохозяйственной продукции**

А.1 В соответствии со строительной частью проекта и технологическими требованиями назначается высота слоя хранимой продукции и размеры насыпи в плане (ширина и длина).

А.2 По данным таблицы А.1 принимается удельный воздухообмен  $L_{уд}$   $\text{м}^3/(\text{ч}\cdot\text{т})$ , необходимый для определения производительности системы вентиляции или кондиционирования воздуха в помещениях хранения сельскохозяйственной продукции.

**Таблица А.1 - Рекомендуемые параметры удельного воздухообмена  $L_{уд}$   $\text{м}^3/(\text{ч}\cdot\text{т})$**

Продукция	Минимально допустимый удельный воздухообмен $L_{уд}$ $\text{м}^3/(\text{ч}\cdot\text{т})$	Максимально допустимый удельный воздухообмен $L_{уд}$ , $\text{м}^3/(\text{ч}\cdot\text{т})$
Картофель семенной	100	250
Картофель продовольственный	70	250
Корнеплоды	70	230
Капуста	150	300
Лук, чеснок	150	400

А.3 По данным таблицы А.2 принимаются расчетные коэффициенты,  $p$  и  $s$  для определения аэродинамического сопротивления слоя.

А.4 Направление подачи воздуха в слой хранимой продукции снизу-вверх.

А.5 Осуществляется предварительный выбор ширины зоны В (рисунок А.1), обслуживаемой одним воздухораспределителем.

Расстояние между воздухораспределителями не должно превышать 2 м.

А.6 Предварительно назначается ширина воздухораспределительной решетки-в.

**Таблица А.2 - Значения коэффициентов  $p$  и  $s$  для различных видов сельскохозяйственной продукции**

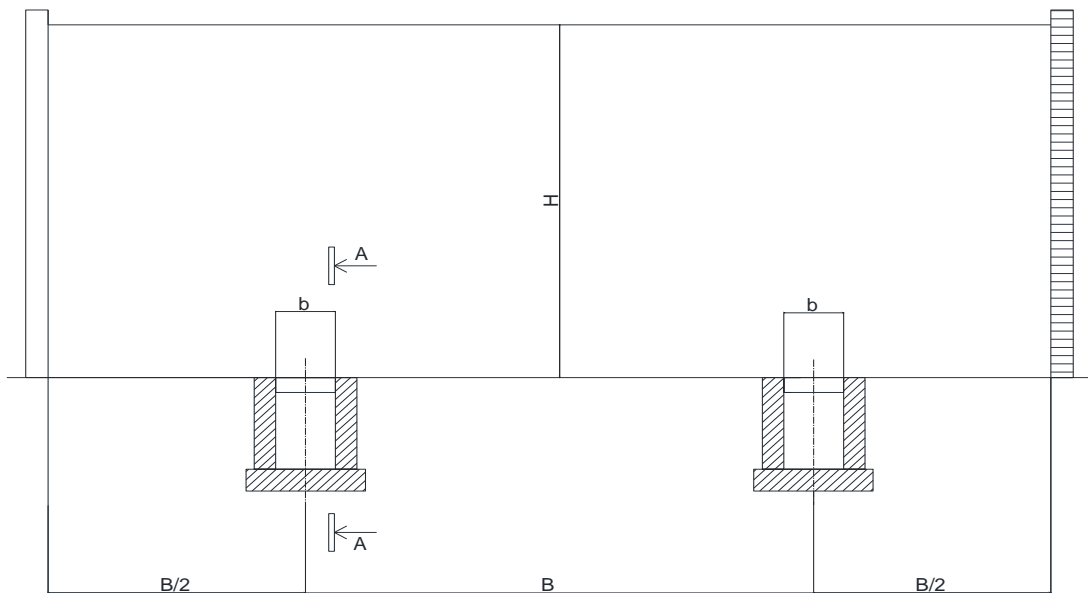
Продукт»	$P$	$S$
Картофель	4995	245
Корнеплоды	1090	45
Капуста	1305	75
Морковь	1565	65
Лук	5995	250

А.7 Назначается тип воздухораспределителя: заглубленный или напольный. При отсутствии технологических или иных противопоказаний предпочтение отдается зависимостям, представленным в таблице А.3 осуществляется расчет параметров  $k_p, h_n, k_n$ .

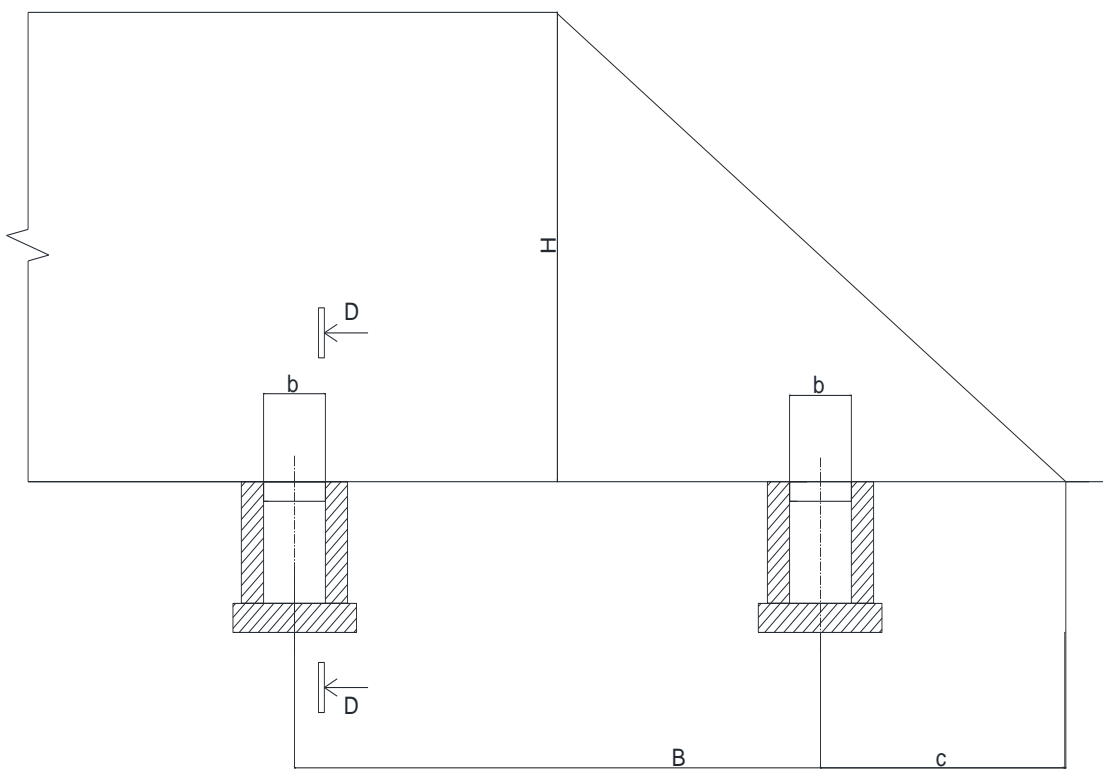
А.8 По зависимостям, представленным в таблице А.3, осуществляется расчет параметров  $k_p, h_n, k_n$ .

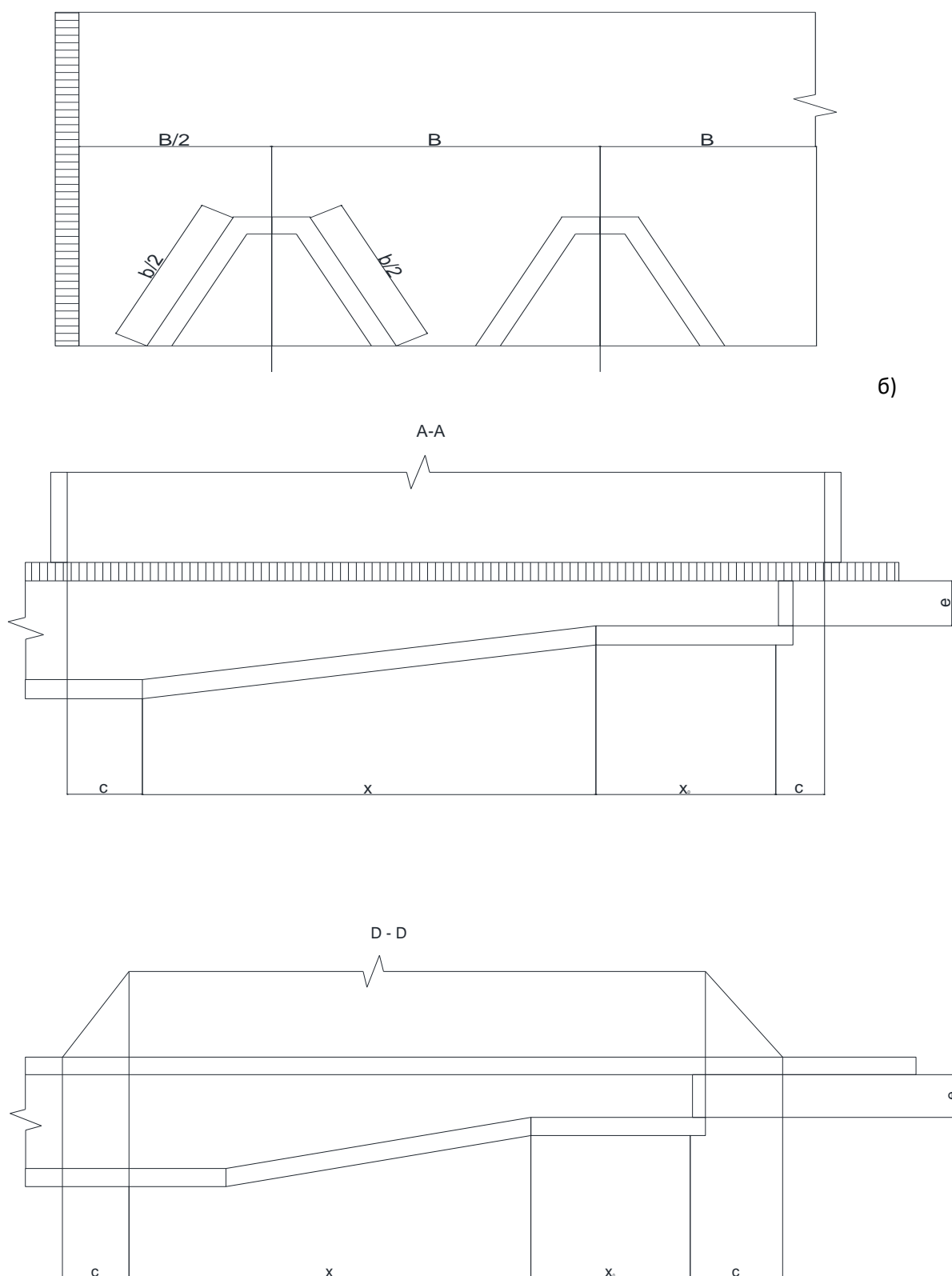
Таблица А.3– Формулы для расчета параметров  $k_p, h_n, k_n$ .

Параметр	Заглубленный воздухораспределитель	Напольный воздухораспределитель
$k_p$	$\varepsilon = (1,69 - 1,24 \frac{b}{B}) S \cdot 10^{-3}$ $c = (0,15 \frac{b}{B} + 0,69) \cdot \exp(-0,019s)$ $л = 0,041 + 1,91 \cdot 10^{-3} \cdot s$ $s = a + cp^n$ $k_p = s \cdot (0,35 + 0,2B) \cdot [(\frac{B}{b} - 1)^{1,08 - 0,17M}]$	$\varepsilon = (1,69 - 1,24 \frac{b}{B}) S \cdot 10^{-3}$ $c = (0,15 \frac{b}{B} + 0,69) \cdot \exp(-0,019s)$ $л = 0,041 + 1,91 \cdot 10^{-3} \cdot s$ $s = a + cp^n$ $d = (1,65 + 0,00134p^{0,53}) \frac{b}{2} \sin^2 \alpha$ $K_p = s \cdot (0,35 + 0,2B) \cdot [(\frac{B}{b} - 1)^{1,08 - 0,17M}]$ $k_p = d \cdot K_p$
$h_n$	$x = (1 - \frac{b}{B}) \cdot (3,94B - 0,81)$ $g = h(x), \text{ есл } x \leq 2,1$ $g = 1, \text{ есл } x > 2,1$ $h_i = B \cdot (0,5 - 0,05B + 0,037H) \cdot g$	$x = (1 - \frac{b}{B}) \cdot (3,94B - 0,81)$ $g = h(x), \text{ есл } x \leq 2,1$ $g = 1, \text{ есл } x > 2,1$ $d_1 = (2,22 - 0,4H) \cdot \exp[(0,37H - 2,49) \cdot \frac{B}{b}]$ $h_i' = B \cdot (0,5 - 0,05B + 0,037H) \cdot g$ $h_i = h_i' + d_1 \cdot \frac{b}{2} \cdot \sin \alpha$
$k_n$	$k_i = 0,55H^{-0,18} \cdot (1 - \frac{b}{B})$	$k_i' = 0,55H^{-0,18} \cdot (1 - \frac{b}{B})$ $k_i = k_i' - \frac{b}{B} \cdot (0,344H^{-0,18} - 0,436) \cdot \sin \alpha$



a)





**Рисунок А.1-Схемы системы распределения воздуха при закрюном или навальном хранении сельскохозяйственной продукции.**

Тип воздухораспределителя: а) заглубленный; б) напольный.

А.9 Полученные в результате расчета параметры  $h_n, k_n$  не должны превышать значений, приведенных в таблице А.4.

Таблица А. 4 – Максимально допустимые значения параметров  $h_n, k_n$

Продукция	$h_n$	$k_n$
Картофель, свекла	1,5	0,35
Корнеплоды	1,5	
Капуста	1,0	
Лук, чеснок, морковь	1,0	

А.10 Средняя скорость на выходе воздуха из воздухораспределителя, отнесенная к общей площади его сечения:

$$w_k = \frac{\rho_a HBL_{yx}}{3600b}, \quad (A.1)$$

где  $\rho_a$  – объемная масса насыпного слоя, кг/м<sup>3</sup>;

$HBL_{yA}$  – геометрические параметры, м, определяемые в соответствии с рисунком А.1;

$L_{yA}$  – удельный воздухообмен, м<sup>3</sup>/(ч·т), определяемый по таблице А.1.

Средняя скорость на выходе воздуха из воздухораспределителя не должна превышать 0,4 м/с.

А.11 При  $w_k > 0,4$  м/с и несоответствии значений  $h_n$  и  $k_n$  приведенным в таблице А.4 данным корректируется значение  $B$  и  $b$  до получения требуемого результата.

А.12 Аэродинамическое сопротивление слоя рассчитывается по зависимости

$$\Delta P = (pw^2 + sw) \cdot (H - h_n + (1 + k_p) \cdot h_n), \quad (A.2)$$

где  $w$  – средняя по сечению насыпи скорость фильтрации воздуха, определяемая по зависимости

$$w = \frac{\rho_a HBL_{yx}}{3600}, \quad (A.3)$$

А.13 Для обеспечения равномерности распределения воздуха на входе в участок постоянного сечения воздухораспределителя  $x_0$  скорость движения воздуха не должна превышать 6 м/с. Скорость на входе в этот участок может быть оценена по зависимости

$$w_k = \frac{\rho_a HBL_{yx} x_0}{3600bh_0} \leq 6 \frac{m}{c}, \quad (A.4)$$

При этом величина  $h_0$  не должна быть меньше 0,2 м. Зависимость (таблица А.3)

позволяет определить длину участка воздухораспределителя с постоянным сечением.

А.14 На входе в участок воздухораспределителя с переменным сечением скорость воздуха не должна превышать 8 м/с. Расход воздуха на входе в этот участок рассчитывается по выражению

$$L_{кх} = L_{yx} V H \rho_a (x + x_0), \quad (\text{A.5})$$

А.15 Отступ воздухо-раздающей решетки от края слоя хранимой продукции (при закомном хранении) следует принимать не более 0,5 м.

При навальном хранении отступы с воздухо-раздающей решетки и крайнего воздухораспределителя от границы насыпи должны быть 2,0 м, при высоте насыпи более 2,0 м. В остальных случаях эти параметры должны быть равны высоте насыпи.

**Приложение Б**  
(информационное)

**Гидравлическое сопротивление насыпи продукции, Па**

Продукция	Толщина слоя, м	Интенсивность подачи воздуха на 1м <sup>2</sup> сечения насыпи, перпендикулярной воздушному потоку, м <sup>3</sup> /ч						
		50	100	200	300	400	500	100
Картофель <sup>а)</sup>	1	2,9	7,0	19,0	37,3	57,5	85,4	236,00
	2	6,8	16,5	44,5	87,5	124,5	197,5	556,5
	3	11,1	27,0	73,5	144,0	221,0	326,5	882,5
	4	16,0	38,5	104,5	205,5	314,7	465,0	1309,0
	5	21,0	21,0	138,0	270,0	420,0	612,0	1715,0
	6	26,0	63,5	172,5	338,0	530,0	766,0	2142,0
Лук	1	3,2	8,1	22,7	43,6	71,1	105,0	371,0
	2	7,7	19,4	54,3	104,0	170,0	251,0	888,0
	3	13,0	32,4	90,5	174,0	284,0	419,0	1480,0
	4	18,6	46,5	130,0	250,0	408,0	602,0	2130,0
Свекла	1	0,8	2,1	5,9	11,4	18,6	27,5	97,2
	2	1,7	4,2	11,8	22,8	37,2	55,0	194,4
	3	2,6	6,3	17,8	34,2	55,8	82,5	291,6
	4	3,4	8,5	23,7	45,6	74,4	110,0	388,8
Капуста <sup>б)</sup>	1	1,3	3,1	8,3	15,4	24,6	35,8	122,0
	2	2,6	6,2	16,6	30,8	49,2	71,6	244,0
	3	3,9	9,4	24,8	46,2	73,8	107,4	366,0
	4	5,2	12,5	33,1	61,6	98,4	143,2	488,0
Морковь	1	1,5	3,6	9,7	18,2	29,2	42,6	146,0
	2	3,0	7,2	19,4	36,4	58,4	85,2	292,0
	3	4,5	10,8	29,1	54,6	87,6	127,8	438,0
<p>Примечания</p> <p>1 <sup>а)</sup> Сопротивление насыпи для картофеля дано с учетом засоренности 10 %.</p> <p>2 <sup>б)</sup> Сопротивление насыпи капусты с учетом отслаивания поверхностных листьев, создающих дополнительное сопротивление.</p>								

**Приложение В**  
(информационное)

**Значения коэффициентов в формулах (1) и (2) для населенных пунктов Республики Казахстан**

Населенный пункт	Коэффициенты					
	$a_1$	$b_1$	$c_1$	$a_2$	$B_2$	$C_2$
Алматы	0	0,76	-10,75	0,05	2,21	29,18
Атырау	0	0,73	-8,20	0,06	2,47	27,84
Уральск	0	0,59	-10,06	0,03	2,134	34,18
Астана	0	0,54	-12,60	0,00	1,46	38,20
Павлодар	0	0,52	-13,43	0,00	1,67	39,80
Шымкент	0	0,80	-5,50	0,06	1,73	12,70
Петропавловск	0	0,50	-13,10	0,00	1,57	40,80
Кошкентау	0	0,52	-12,20	0,00	1,65	39,17
Актобе	0	0,53	-11,80	0,01	1,77	35,90
Караганда	0	0,38	-11,40	0,01	1,99	38,86
Кызылорда	0	0,84	-4,96	0,025	0,92	6,03
Семей	0	0,57	-13,50	0,00	1,55	49,50
Усть-Каменогорск	0	0,46	-14,00	0,00	1,72	40,15
Тараз	0	0,87	-6,9	0,08	2,29	19,5
<p>Примечание - Для пунктов, отсутствующих в настоящем приложении, допускается принимать значения указанных коэффициентов для ближайшего географического пункта.</p>						

**Приложение Г**  
(информационное)

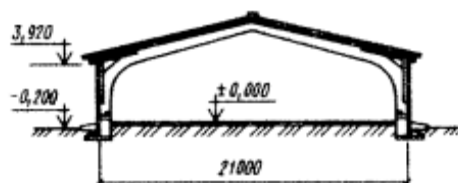
**Расчетные значения тепловлаговывделений и насыпной массы продукции**

Продукция	Насыпная плотность продукции и $\gamma_m, \text{т/м}^3$	Период хранения					
		лечебный		охлаждение		хранение	
		явные тепловыделения $q_m,$ Вт/т	влажновы деления $w \cdot 10^3$ кг/(т·ч)	явные тепловы деления $q_m,$ Вт/т	влажновы деления $w \cdot 10^3$ кг/(т·ч)	явные тепловы деления $q_m,$ Вт/т	влажновы деления $w \cdot 10^3$ кг/(т·ч)
Картофель	0,65	18,61	16,8	13,96	12	6,63	4,9
Капуста	0,40	-	-	17,21	33,4	6,98	13,3
Морковь	0,55	-	-	21,51	23,9	6,51	7,2
Лук	0,60	18,72	20,8	20,10	13,5	5,58	6,2
Свекла, редька, брюква	0,60	-	-	11,16	12,50	5,58	6,2
Бахчевые	0,55	-	-	20,35	-	9,07	-

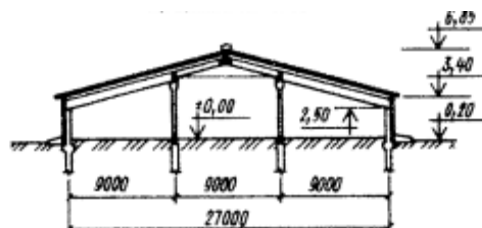
Приложение Д  
(информационное)

Рекомендуемые конструктивные схемы и примеры объёмно-планировочных решений зданий и сооружений для хранения и переработки сельскохозяйственной продукции.

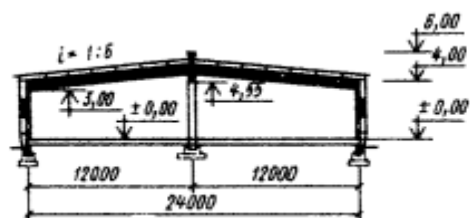
а –рамная



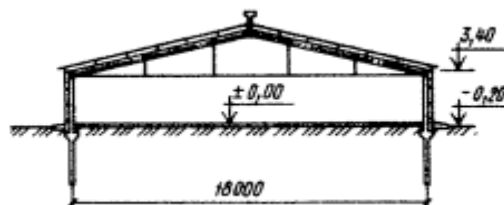
б-стоечно-балочная



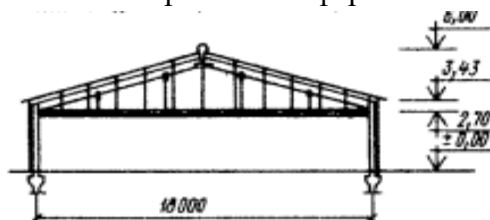
в-смешанная ригельно-балочный



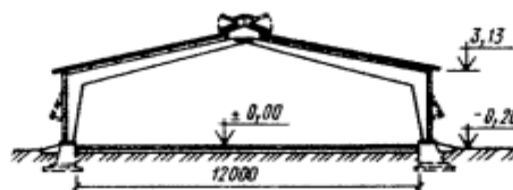
г-несущие стены с безраскосой фермой



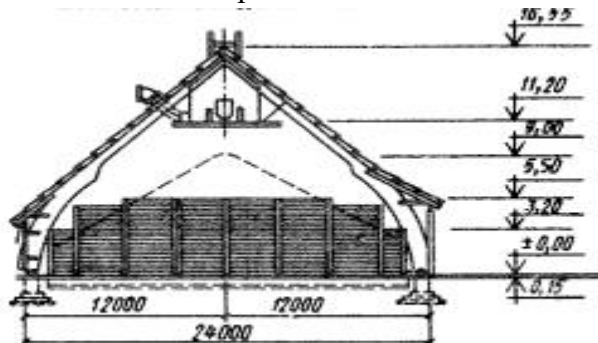
д-стоечная с безраскосой фермой



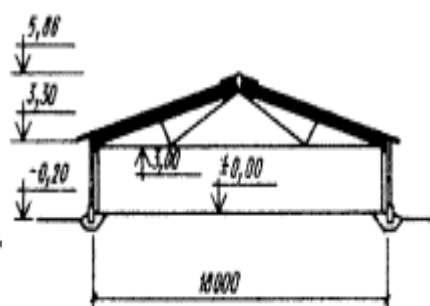
е-рамная со световыми фонарями

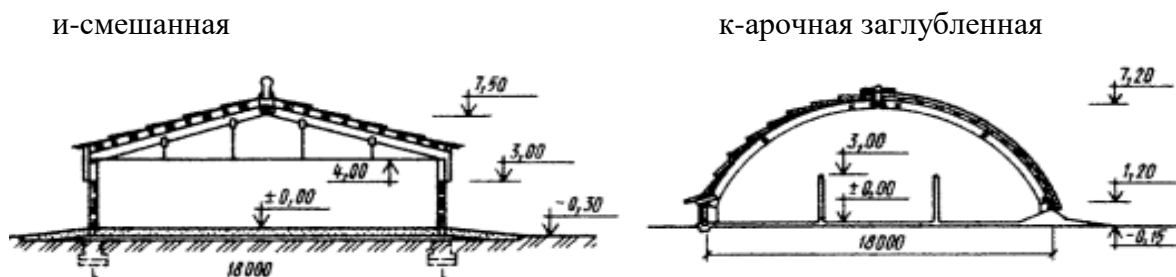


ж-сводчатаяз-безкаркасная

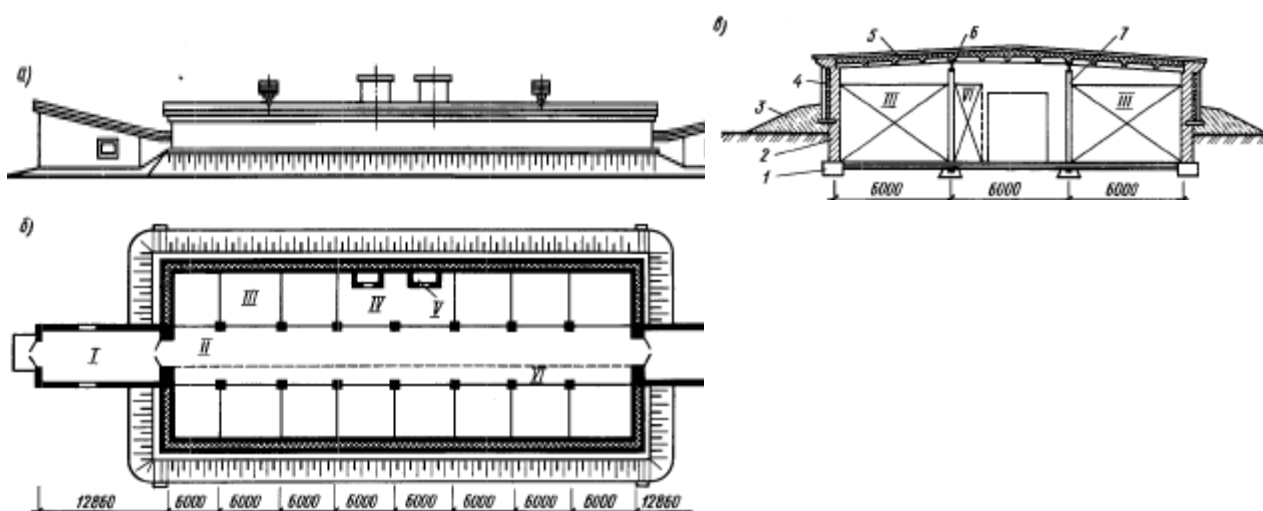


з-безкаркасная



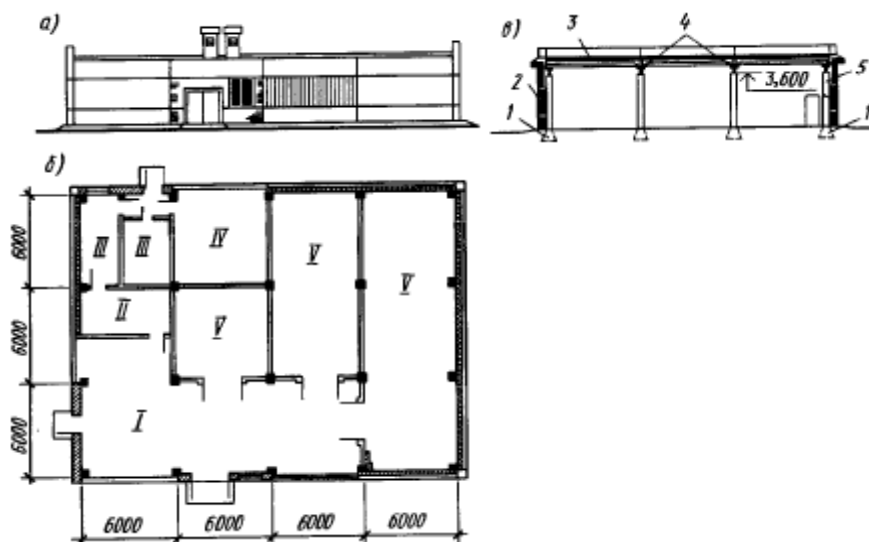


**Рисунок Д.1 - Конструктивные схемы зданий и сооружения для хранения и переработки сельскохозяйственной продукции.**



а-фасад; б-план; в-поперечный разрез; I-шлюз-тамбур; II-проезд; III-закром; IV-вентиляционная камера; V-приточная вентиляционная шахта; VI-приставные закрома; 1-фундамент; 2-стена; 3-грунтовая отсыпка; 4-Утепление наружной стены; 5-утеплённое покрытие с совмещённой кровлей; 6-прогон; 7-колонна.

**Рисунок Д.2 - Пример объёмно-планировочного решения и конструктивная схема овощехранилища заглублённого типа.**

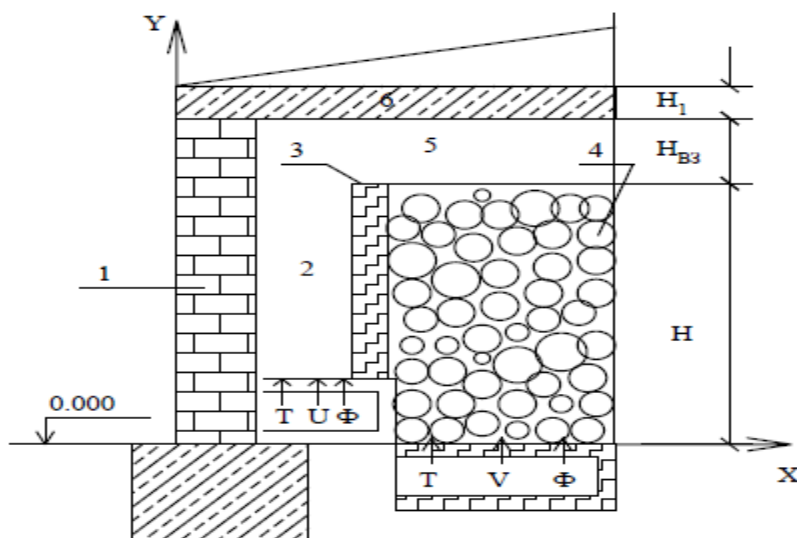


а-фасад; б-план; в-поперечный разрез; I-помещение товарной обработки сельскохозяйственной продукции; II-весовая; III-служебные помещения; IV-вентиляционная камера; V-помещение для хранения овощей; 1-фундамент; 2-панельные стены; 3-утеплённое покрытие; 4-прогоны покрытия; 5-колонна.

**Рисунок Д.3 - Пример объёмно-планировочного решения и конструктивная схема овощехранилища.**

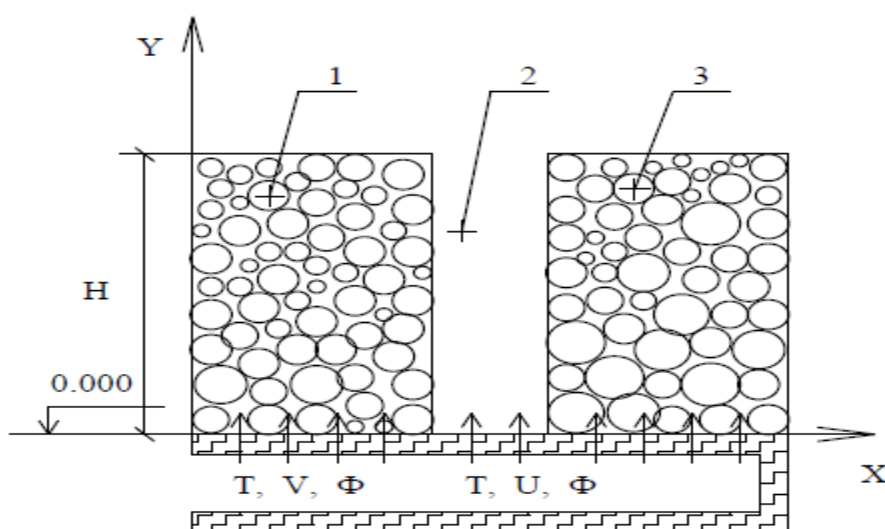
**Приложение Е**  
(информационное)

**Схемы хранения сельскохозяйственной продукции**



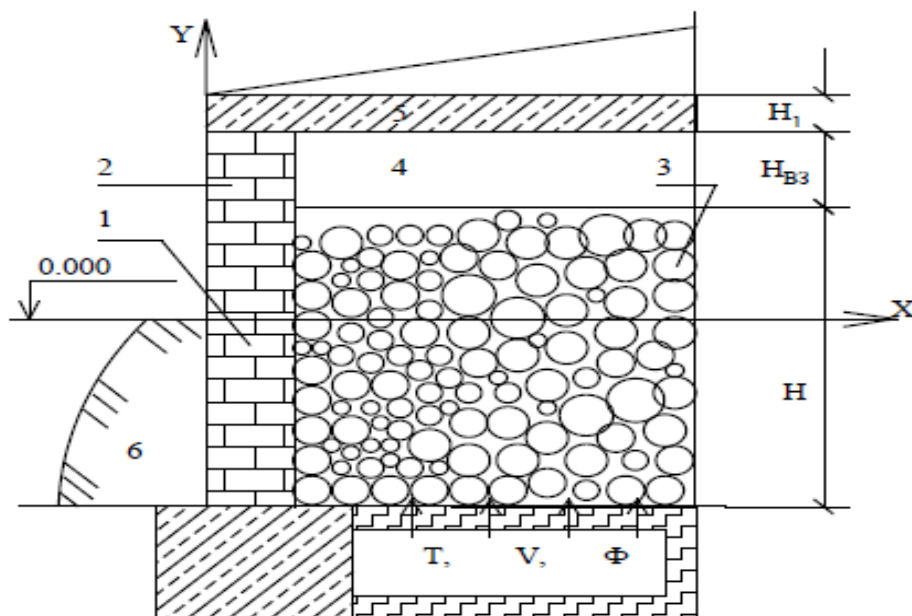
1-наружная стена; 2-воздушная прослойка; 3-отделяющий экран; 4-насыпь продукции; 5-верхняя зона; 6-покрытие; H-высота насыпи; H<sub>вз</sub> - высота верхней зоны; H<sub>1</sub>-высота покрытия; T-температура вентиляционного воздуха; Ф - относительная влажность воздуха; V-скорость воздуха в прослойке; U-скорость воздуха в насыпи.

**Рисунок Е.1 - Хранилище с воздушной прослойкой.**



1-контейнер с продукцией; 2-воздушный канал; 3-контейнер с продукцией; H-высота контейнера; T-температура воздуха; V-скорость воздуха в контейнере.

**Рисунок Е.2 - Контейнерное хранилище.**



1-заглубленная часть наружной стены; 2-наземная часть наружной стены; 3-насыпь продукции; 4-верхняя зона; 5-покрытие; 6-грунт; H-высота насыпи; H<sub>вз</sub>-высота верхней зоны; H<sub>1</sub>-высота покрытия; T-температура вентиляционного воздуха; Φ-относительная влажность воздуха; V-скорость воздуха.

**Рисунок Е.3 - Хранилище с заглублением.**

## БИБЛИОГРАФИЯ

- [1] СП РК EN 1990:2002+A1:2005/2011 Основы проектирования несущих конструкций с Национальным приложением.
- [2] СП РК EN 1991-1-1:2002/2011 Воздействия на несущие конструкции. Часть 1:1-7 с Национальным приложением.
- [3] СН РК 2.02-05 Пожарная безопасность зданий и сооружений.
- [4] СН РК 2.04-01 Строительная климатология.
- [5] СН РК 2.04-01 Нормы теплотехнического проектирования гражданских и промышленных зданий (сооружений) с учетом энергосбережения.
- [6] СН РК 2.04-02 Естественное и искусственное освещение.
- [7] СН РК 2.04-03 Строительная теплотехника.
- [8] СН РК 2.04-04 Тепловая защита зданий.
- [9] СН РК 2.04-10 Изоляционные и отделочные покрытия.
- [10] СН РК 2.11-1 Складские здания.
- [11] СН РК 3.02-09 Производственные здания.
- [12] СН РК 3.01-02-2011 Генеральные планы сельскохозяйственных предприятий.
- [13] СН РК 3.02-24-2011 Сооружения промышленных предприятий.
- [14] СН РК 3.02-03 Полы.
- [15] СН РК 3.06-01-2011 Доступность зданий и сооружений для маломобильных групп.
- [16] СН РК 4.01-02-2011 Внутренний водопровод и канализация зданий и сооружений.
- [17] СН РК 4.02-02-2011 Отопление, вентиляция и кондиционирования воздуха.
- [18] МСП 2.04-101-2001 Проектирование тепловой защиты зданий.
- [19] EN 15316-1-4:2007 «Системы отопления в зданиях – Метод расчёта потребности в энергии и эффективности систем».
- [20] EN 13779 Ventilation for non-residential buildings. Performance requirements for ventilation and room-conditioning systems (Вентиляция в нежилых зданиях. Технические требования к системам вентиляции кондиционирования).
- [21] EN 15239 Ventilation for buildings. Energy performance of buildings. Guidelines for inspection of ventilation systems (Вентиляция зданий. Энергоэффективность зданий. Руководство по контролю вентиляционных систем).
- [22] ПУЭ. Правила устройства электроустановок в Республике Казахстан.

**ДЛЯ ЗАМЕТОК**

---

УДК 69:631.(083.74)

МКС65.040

---

**Ключевые слова:** здание, сооружение, механическая безопасность, пожарная безопасность, безопасные условия, вентиляция, теплоснабжение, срок службы, тепловая защита, эксплуатация, экономия энергии и природных ресурсов

---

*Ресми басылым*

ҚАЗАҚСТАН РЕСПУБЛИКАСЫ ҰЛТТЫҚ ЭКОНОМИКА МИНИСТРЛІГІНІҢ  
ҚҰРЫЛЫС, ТҮРҒЫН ҮЙ-КОММУНАЛДЫҚ ШАРУАШЫЛЫҚ ІСТЕРІ ЖӘНЕ  
ЖЕР РЕСУРСТАРЫН БАСҚАРУ КОМИТЕТІ

**Қазақстан Республикасының  
ЕРЕЖЕЛЕР ЖИНАҒЫ**

**ҚР ЕЖ 3.02-131-2012**

**АУЫЛ ШАРУАШЫЛЫҒЫ ӨНІМДЕРІН САҚТАУ ЖӘНЕ ҚАЙТА ӨНДЕУГЕ  
АРНАЛҒАН ҒИМАРАТТАР МЕН ИМАРАТТАР**

---

Басылымға жауаптылар: «ҚазҚСҒЗИ» АҚ

050046, Алматы қаласы, Солодовников көшесі, 21  
Тел./факс: +7 (727) 392-76-16 – қабылдау бөлмесі

*Издание официальное*

КОМИТЕТ ПО ДЕЛАМ СТРОИТЕЛЬСТВА, ЖИЛИЩНО-КОММУНАЛЬНОГО  
ХОЗЯЙСТВА И УПРАВЛЕНИЯ ЗЕМЕЛЬНЫМИ РЕСУРСАМИ МИНИСТЕРСТВА  
НАЦИОНАЛЬНОЙ ЭКОНОМИКИ РЕСПУБЛИКИ КАЗАХСТАН

**СВОД ПРАВИЛ  
Республики Казахстан**

**СП РК 3.02-131-2012**

**ЗДАНИЯ И СООРУЖЕНИЯ ДЛЯ ХРАНЕНИЯ И ПЕРЕРАБОТКИ  
СЕЛЬСКОХОЗЯЙСТВЕННОЙ ПРОДУКЦИИ**

---

Ответственные за выпуск: АО «КазНИИСА»

050046, г. Алматы, ул. Солодовникова, 21  
Тел./факс: +7 (727) 392-76-16 – приемная