

Сәулет, қала құрылысы және құрылыс
саласындағы мемлекеттік нормативтер
ҚАЗАҚСТАН РЕСПУБЛИКАСЫНЫҢ ЕРЕЖЕЛЕР ЖИНАҒЫ

Государственные нормативы в области
архитектуры, градостроительства и строительства
СВОД ПРАВИЛ РЕСПУБЛИКИ КАЗАХСТАН

**МЕМЛЕКЕТТІК
ӘЛЕУМЕТТІК БАСПАНА**

**ГОСУДАРСТВЕННОЕ
СОЦИАЛЬНОЕ ЖИЛИЩЕ**

**ҚР ЕЖ 3.02-103-2012
СП РК 3.02-103-2012**

**Ресми басылым
Издание официальное**

Қазақстан Республикасы Өнеркәсіп және құрылыс министрлігі
Құрылыс және тұрғын үй-коммуналдық шаруашылық істері
комитеті

Комитет по делам строительства и жилищно-коммунального
хозяйства Министерства промышленности и строительства
Республики Казахстан

Астана 2024

АЛҒЫ СӨЗ

- 1 ӘЗІРЛЕГЕН:** «ҚазҒЗСТҚСИ» РМК
- 2 ҰСЫНҒАН:** Қазақстан Республикасы Ұлттық экономика министрлігінің Құрылыс, тұрғын үй-коммуналдық шаруашылық істері және жер ресурстарын басқару комитетінің Техникалық реттеу және нормалау басқармасы
- 3 БЕКІТІЛГЕН ЖӘНЕ ҚОЛДАНЫСҚА ЕНГІЗІЛГЕН:** Қазақстан Республикасы Ұлттық экономика министрлігі Құрылыс, тұрғын үй-коммуналдық шаруашылық істері және жер ресурстарын басқару комитетінің 2014 жылғы 29-желтоқсандағы № 156-НҚ бұйрығымен 2015 жылғы 1-шілдеден бастап

ПРЕДИСЛОВИЕ

- 1 РАЗРАБОТАН:** РГП «КазНИИССА»
- 2 ПРЕДСТАВЛЕН:** Управлением технического регулирования и нормирования Комитета по делам строительства, жилищно-коммунального хозяйства и управления земельными ресурсами Министерства национальной экономики Республики Казахстан
- 3 УТВЕРЖДЕН И ВВЕДЕН В ДЕЙСТВИЕ:** Приказом Комитета по делам строительства, жилищно-коммунального хозяйства и управления земельными ресурсами Министерства национальной экономики Республики Казахстан от «29» декабря 2014 года № 156-НҚ с 1 июля 2015 года

Осы мемлекеттік нормативті Қазақстан Республикасының сәулет, қала құрылысы және құрылыс істері жөніндегі Уәкілетті мемлекеттік органның рұқсатынсыз ресми басылым ретінде толық немесе ішінара қайта басуға, көбейтуге және таратуға болмайды.

Қазақстан Республикасы Ұлттық экономика министрлігі Құрылыс және тұрғын үй-коммуналдық шаруашылық істері комитетінің техникалық және лингвистикалық тексеру жүргізу тапсырмасына (2016 жылғы 7 қарашадағы № 38-02-5-1542 хаты) сәйкес құжат мәтіні өзгертілді.

Қазақстан Республикасы Индустрия және инфрақұрылымдық даму министрлігі Құрылыс және тұрғын үй-коммуналдық шаруашылық істері комитетінің 2022 жылғы 08 маусымдағы №115-НҚ бұйрығына сәйкес өзгертулер мен толықтырулар енгізілді.

ҚР ӨҚМ Құрылыс және тұрғын үй-коммуналдық шаруашылық істері комитетінің 2024 жылғы 20 қарашадағы №21-05-21/2846-И хатына сәйкес 2 және 10-бөлімге, 5.2,5.4,5.11,9.1,9.5,6.11, 9.6, 9.7, 9.8, 9.9,10 10.1 тармақтарға (мемлекеттік тілде) және 2-бөлімге, 5.2,5.4,5.11,9.1,9.5 тармақтарға (орыс тілде) редакциялық түзетулер енгізілді, бүкіл мәтін бойынша «мүгедек» термині «мүгедектігі бар адам» терминімен ауыстырылды

Текст документа откорректирован в соответствии с поручением Комитета по делам строительства и жилищно-коммунального хозяйства Министерства национальной экономики Республики Казахстан (письмо № 38-02-5-1542 от 7 ноября 2016 года) по технической и лингвистической проверке.

Внесены изменения и дополнения в соответствии с приказом Комитета по делам строительства и жилищно-коммунального хозяйства Министерства индустрии и инфраструктурного развития Республики Казахстан от 08 июня 2022 года №115-НҚ.

В разделы 2 и 10, пункты 5.2, 5.4, 5.11, 6.11, 9.1, 9.5, 9.6, 9.7, 9.8, 9.9, 10.1, А.8 (на государственном языке) и в раздел 2, пункты 5.2, 5.4, 5.11, 9.1, 9.5 (на русском языке) внесены редакционные правки, по всему тексту термин «инвалид» заменен на термин «лицо с инвалидностью» в соответствии с письмом Комитета по делам строительства и жилищно-коммунального хозяйства МПС РК от 20.11.2024 года № 21-05-21/2846-И.

МАЗМҰНЫ

КІРІСПЕ.....	IV
1 ҚОЛДАНУ САЛАСЫ.....	1
2 НОРМАТИВТІК СІЛТЕМЕЛЕР	1
3 ТЕРМИНДЕР МЕН АНЫҚТАМАЛАР	2
4 ЖАЛПЫ ЕРЕЖЕЛЕР	2
5 ӨРТ ҚАУІПСІЗДІГІНІҢ ТАЛАПТАРЫН ҚАМТАМАСЫЗ ЕТУ ЖӨНІНДЕГІ ЕРЕЖЕЛЕР	3
6 САНИТАРЛЫҚ-ГИГИЕНАЛЫҚ ЫҢҒАЙЛЫЛЫҚТЫҢ ТАЛАПТАРЫН ҚАМТАМАСЫЗ ЕТУ ЖӨНІНДЕГІ ЕРЕЖЕЛЕР	6
7 ТҮРҒЫН ЕМЕС ҮЙ-ЖАЙЛАР ЖӨНІНДЕГІ ЕРЕЖЕЛЕР	7
8 ИНФРАҚҰРЫЛЫСТЫҢ БАСҚА ЭЛЕМЕНТТЕРІНЕ АРНАЛҒАН ЕРЕЖЕЛЕР.....	7
9 АРНАЙЫ ПӘТЕР-ҮЙ ҮШІН ЖОБАЛАУДЫҢ ЕРЕКШЕ ЕРЕЖЕЛЕРІ.....	8
10 КӨЛЕМДІК-ЖОСПАРЛЫҚ, КОНСТРУКТИВТІК ЖӘНЕ ИНЖЕНЕРЛІК ШЕШІМДЕРДІ ОҢТАЙЛАНДЫРУ ЖӨНІНДЕГІ КЕПІЛДЕМЕЛЕР, ТИІМДІ ҚҰРЫЛЫС МАТЕРИАЛДАРЫН, БҰЙЫМДАРЫН, КОНСТРУКЦИЯЛАРЫН ЖӘНЕ ҮЙДІ ЖАБДЫҚТАУ ЗАТТАРЫН ҚОЛДАНУ	10
А қосымшасы (міндетті) Мемлекеттік әлеуметтік пәтер-үйдегі аудандарды есептеудің ережелері.....	11
Б қосымшасы (ақпараттық) Пәтер-үйде кедергісіз ортаны жобалау кезінде арбадағы мүгедектердің епті әдістеріне арналған алаңшалар	13

КІРІСПЕ

Осы ережелер жинағы ҚР ҚН 3.02-03 «Мемлекеттік әлеуметтік пәтер-үй» талаптарын орындауды дамыту мен қамтамасыз ету үшін өңделген.

Осы ережелер жинағы нормалардың міндетті талаптарын сақтауды қамтамасыз етуге мүмкіндік беретін және әлеуметтік тұрғын үйдің, соның ішінде қарттарға және/немесе мүгедектерге арналған арнайы тұрғын үйлердің, тұтынушылық сапасын қамтамасыз етуге ықпал ететін мемлекеттік әлеуметтік тұрғын үй нысандарын жобалауға арналған кепілдемелік техникалық шешімдерден, қағидалар мен ережелерден тұрады.

**ҚАЗАҚСТАН РЕСПУБЛИКАСЫНЫҢ ЕРЕЖЕЛЕР ЖИНАҒЫ
СВОД ПРАВИЛ РЕСПУБЛИКИ КАЗАХСТАН**

МЕМЛЕКЕТТІК ӘЛЕУМЕТТІК БАСПАНА

ГОСУДАРСТВЕННОЕ СОЦИАЛЬНОЕ ЖИЛИЩЕ

Енгізілген күні - 2015–07–01

1 ҚОЛДАНУ САЛАСЫ

1.1 Осы ережелер жинағы тұрғын заңнамасына сәйкес халықтың әлеуметтік осал қатарына жататын, сондай-ақ әлеуметтік қолдауға құқығы бар мұқтаж азаматтарға жалға берілетін Қазақстан Республикасының мемлекеттік тұрғын қорының тұрғын ғимараттарын (жеке тұрғын үйлер, пәтер типтегі тұрғын ғимараттар, жатақханалар, қарттар және/немесе мүгедектерге арналған қызмет көрсетуі бар арнайы тұрғын үйлер) жобалауға таралады.

1.2 Осы ережелер жинағы ҚР ҚН 3.02-03 дамыту мақсатында өңделген және Қазақстан Республикасы аумағының барлық аумағында әрекетте болады және биіктігі 25 жерүстілік қабатқа дейінгі тұрғын ғимараттарды жобалауға таралады. .

1.3 Осы ережелер жинағы жеке тұрғын қорының тұрғын үйлері мен жатақханаларын, инвентарлық және жеделәрекетті тұрғын ғимараттарды, эпизодтық тұруы бар ғимараттарды (мотельдер, пансионаттар, қонақүйлер және с.с.), сонымен қатар мүгедектігі бар адамдар мен қарттарға арналған интернат үйлерді, пансионаттарды және басқа медициналық-әлеуметтік мекемелерді жобалауға таралмайды.

2 НОРМАТИВТІК СІЛТЕМЕЛЕР

Осы мемлекеттік нормативті қолдану үшін келесі сілтемелік нормативтік құжаттар керек:

ҚР ҚН 3.02-03-2012 Мемлекеттік әлеуметтік баспана.

ҚР ҚН 3.06-01-2011 Тез бейімделмейтін топтар үшін ғимараттар мен құрылыстардың қолжетімділігі.

ҚР ҚН 4.01-01-2011 Ғимараттар мен имараттардың ішкі су құбыры және кәрізі.

ҚР ҚБҚ 3.01-05-2001 Қала құрылысы. Елді мекендерді мүгедектер мен халықтың тез бейімделмейтін топтарының мұқтаждығының есебімен жоспарлау және құрылысын салу.

ҚР ЕЖ 3.02-103-2012

ҚР ЕЖ 2.02-101-2022 Ғимараттар мен имараттардың өрт қауіпсіздігі.

ҚР ЕЖ 3.02-101-2012 Көп пәтерлі тұрғын ғимараттар.

ҚР ЕЖ 3.06-101-2012 Ғимараттар мен имараттарды халықтың қимылы шектеулі топтары шін қолжетімділіктің есебімен жобалау.

ҚР ЕЖ 3.06-31-2005 Мүгедектерге қолжетімді жоспарлық элементтері бар тұрғын орта.

ҚР ЕЖ 4.01-101-2012 Ғимараттар мен имараттардың ішкі су құбыры және кәрізі

Ескертпе – Осы мемлекеттік нормативті пайдалану кезінде сілтемелік құжаттардың әрекетін ағынды жыл жағдайы бойынша жасалатын ақпараттық «Қазақстан Республикасы аумағында әрекет ететін сәулет, қала құрылысы және құрылыс саласындағы нормативтік құқықтық және нормативтік-техникалық актілердің тізбесі», «Қазақстан Республикасының стандарттау жөніндегі нормативтік құжаттардың көрсеткіші», «Стандарттау жөніндегі мемлекетаралық нормативтік құжаттардың көрсеткіші» бойынша тексеру мақсатқа сай келеді. Егер сілтемелік құжат ауыстырылған (өзгертілген) болса, онда осы нормативтермен пайдалану кезінде ауыстырылған (өзгертілген) құжатты басшылыққа алу керек. Егер сілтемелік құжат ауыстырылмай алынып тасталған болса, онда оған сілтеме жасалған ереже осы сілтемені қозғамайтын бөлікте қолданылады.

3 ТЕРМИНДЕР МЕН АНЫҚТАМАЛАР

Осы ережелер жинағында ҚР ҚН 3.02-03 терминдер тиісті анықтамаларымен, қолданылады.

4 ЖАЛПЫ ЕРЕЖЕЛЕР

4.1* Мемлекеттік әлеуметтік тұрғынжайды жобалау қолданыстағы заңнамаға сәйкес тұрғын үйді беру нормаларын ескере отырып жүзеге асыру қажет.

Әлеуметтік тұрғын үй қорының тұрғын үйлерінде пәтер саны мен мүгедектігі бар адамдардың жекелеген санаттары бойынша пәтерлерді мамандандыру жобалауға арналған тапсырмамен белгіленеді, бірақ пәтердің жалпы санының 5 %-нан кем болмауға тиіс. *(Өзгерт.ред. – ҚТҮКШК 08.06.2022 ж. №115-НҚ бұйрық ред.түзету).*

4.2 Кресло-арбамен жүретін мүгедектігі бар-жалғыз бастыларға, немесе осындай мүгедектігі бар адам бар жанұяларға арналған тұрғын үйлер (пәтерлер, тұрғын ұяшықтар, жеке бөлмелер) пандуспен қамтамасыз етілген ғимараттың бірінші қабатында орналасуы керек.

4.3 Қарттарға және техникалық құралсыз (арбасыз) өздігінен қимылдай алатын мүгедектері бар отбасыларына арналған пәтер-үйлерді (арнайы тұрғын үйлерді) 9 қабаттан жоғары емес, ал арбадағы мүгедектігі бар адам бар отбасыларына арналғандарды – 5 қабаттан жоғары емес етіп жобалау керек.

Арбадағы мүгедектігі бар адам бар жанұялар үшін пәтер-үйлерді жобалау кезінде 5.10 т. қағидаларын ескеру керек.

4.4 Көруі бойынша мүгедектігі бар адамға немесе осындай мүгедектігі бар адамы бар жанұяларға арналған тұрғын үйлерде (пәтерлерде, тұрғын ұяшықтарда, жеке бөлмелерде), әдетте, жетектеуші иттерді ұстау үшін орындар болуы керек.

Жетектеуші иттерді ұстауға арналған орындар тұрғын бөлмелерден шет, өздерінің аудандары мен санитарлық-гигиеналық талаптары бойынша жетектеуші иттерге ыңғайлы өмір жағдайын қамтамасыз ететін және жануарларды ұстауға қойылатын белгілі тәртіптерге жауап беретін арнайы үй-жайларда орналасуы керек.

4.5 Мүгедектігі бар адамы бар жанұяларға және қарттарға арналған пәтерлерде балкондарды, лоджияларды орналастыру – міндетті болып табылады, тереңдігі кемінде 1,6 метр болуы керек.

4.6 Арбадағы мүгедектігі бар адамы бар жанұяларға арналған бір бөлмелі пәтерлердегі ас үйдің ауданын кемінде 10 м², ал екі және одан көп бөлмелі пәтерлерде – кемінде 12 м² етіп қабылдау керек.

4.7 Арбадағы мүгедектігі бар адамға арналған пәтерлердегі қосалқы үй-жайлардың ені төмендегідей кемінде:

– ас үйде: жабдықты бір жақты орналастыруда – 2,3, ал екі жақты (немесе бұрышта) орналастыруда – 2,9;

– кіреберісте – 1,6 (кресло-арбаны сақтау мүмкіндігімен);

– пәтерішілік дәліздерде – 1,15;

– ванна бөлмесінде немесе біріктірілген сантораптың жоспарындағы өлшемдер – 2,2 x 2,2, жуынғышы бар әжетханада – 1,6 x 2,2, жуынғышы жоқ әжетханада – 1,2 x 1,6 метр болуы керек.

Ас үйдегі жұмыс жазықтығы еден деңгейінен 0,75 м биіктікте болуы керек.

4.8 Қарттарға және арбадағы мүгедектігі бар адамы бар жанұяларға арналған пәтерлерде есіктерді (соның ішінде жазғы үй-жайларға шығатын есіктерді де) ені кемінде 0,9 метр және биіктігі 2,5 сантиметрден аспайтын табалдырықсыз немесе табалдырықпен (дөңгелектелген шеттерімен) жобалау керек.

4.9 Пәтерлердегі және бір пәтерлі үйлердегі үй-жайлардың ені кемінде төмендегідей болуы керек, метр:

– ортақ бөлменің – 3,2; жатын бөлменің – 2,4; ас үйдің – 1,9 – жабдықтарды бір қатарға орналастыруда, ал екі қатарға (немесе бұрышқа) орналастыруда – 2,3; тұрғын ғимараттарға апаратын пәтерішілік дәліздердің – 1,0, басқа дәліздердің – 0,9; кіреберістің – 1,4; ваннаның – 1,5; біріктірілген сантораптың – 1,7; әжетханада – 0,8 (есіктердің сыртқа қарай ашылуындағы тереңдігі кемінде 1,2, ал ішке қарай ашылуындағы тереңдігі – 1,5).

5 ӨРТ ҚАУІПСІЗДІГІНІҢ ТАЛАПТАРЫН ҚАМТАМАСЫЗ ЕТУ ЖӨНІНДЕГІ ЕРЕЖЕЛЕР

5.1 Өрт автомашиналарының тұрғын ғимараттарға кірме жолдарын қалалық және ауылдық мекендерді жоспарлау және құрылысын салу нормаларына сәйкес жобалау керек.

5.2 Өртке қарсы талаптарды, сонымен қатар осы ЕЖ қарастырылмаған өртке төзімділік дәрежесі мен эвакуация жолдарының құрылғылары туралы талаптарды ҚР ЕЖ 2.02-101, ҚР ЕЖ 3.02-101 және ҚР ЕЖ 3.02-10 қағидаттарына сәйкес орындау керек.

5.3 Тұрғын ғимараттардың баспалдақ торлары арқылы кесіп өтетін өтпелер бір-бірінен 100 метрден аспайтын қашықтықта орналасуы керек.

ҚР ЕЖ 3.02-103-2012

Су құбырларының желілерінде ғимараттың екі жағынан 100 метрден аспайтын қашықтықта өрт гидранттарын орналастыру кезінде, тұрғын ғимараттардың баспалдақ торлары арқылы кесіп өтетін өтпелерді орнатпауға жол беріледі.

5.4 Қабаттың ауданы 500 шаршы метрден аспайтын секциялық типтегі көп пәтерлі тұрғын ғимараттарда баспалдақ торларының типтерін ҚР ЕЖ 2.02-101 және ҚР ЕЖ 3.02-101 сәйкес қарастыру керек.

5.5 Биіктігі 6 және одан да көп қабатты секциялық типтегі тұрғын ғимараттардағы пәтерлердің (тұрғын ұяшықтардың және жатақханалардағы қабаттық ортақ үй-жайлардың) екінші эвакуациялық шығысы болуы керек, төмендегілерді екінші эвакуациялық шығыс ретінде қабылдауға болады:

– әр пәтерден (тұрғын ұяшықтан және жатақханалардағы қабаттық ортақ үй-жайлардан) әуелі аймақ арқылы жапсарлас секцияға өтетін, ені кемінде 0,6 метрлік балкондар (лоджиялар) арқылы өтпелер;

– пәтерден (тұрғын ұяшықтан және жатақханалардағы қабаттық ортақ үй-жайлардан) 3-типті, 6-қабатқа дейін төмен апаратын баспалдаққа шығу;

– ортақ (пәтерден тыс) дәлізден 3-типті, 2-қабатқа дейін төмен апаратын баспалдаққа шығу.

5.6 Биіктігі 17 жерүстілік қабаттан аспайтын секциялық типтегі тұрғын ғимараттарда (қарттардың және/немесе мүгедектердің тұруына арналған жатақханалар мен үйлерден басқа) 5.5 т. қарастырылған екінші эвакуациялық шығыстың орнына, жарық ойықтарында фрамуганы дистанциялық басқарумен немесе қолмен ашуды қамтамасызетуде, төсеніштерінің қорғаныс торлары бар жарық ойықтары арқылы жоғарғы табиғи жарықтандыруы бар, 2-типтегі түтінделмейтін баспалдақторларына қарай шығатын эвакуациялық шығыстарды жобалауға болады.

5.7 Қабаттың ауданы 500 шаршы метрден аспайтын дәліздік (галереялық) типтегі тұрғын ғимараттарда көрсетілген жерүстілік қабаттардың көлемінде ортақ дәліздерден (галереялардан) шығатын негізгі шығыстарды:

1) 10 қабатқа дейін – 1-типтегі бір жай баспалдаққа;

2) 10 қабаттан жоғары – түтінделмейтін баспалдақ торына (олардың жартысы 1-типтегі, ал қалғандары 2 немесе 3-типтегі болуы керек) қарастыру керек.

5.8 Қабаттың ауданы 500 шаршы метрден аспайтын дәліздік (галереялық) типтегі тұрғын ғимараттардың ортақ дәліздерінің (галереяларының) көрсетілген қабаттардың көлемінде екі баспалдақ торларынан кем емес:

1) 10 қабатқа дейін – 1-типтегі бір жай баспалдаққа;

2) 10 қабаттан жоғары – түтінделмейтін баспалдақ торына (олардың жартысы 1-типтегі, ал қалғандары 2 немесе 3-типтегі болуы керек) эвакуациялық шығыстары болуы керек.

5.9 Жалғыз басты қарттардың және/немесе мүгедектігі бар адамдардың тұруына арналған тұрғын үйлердің екінші эвакуациялық шығысы ретінде 3-типтегі баспалдақты қарастыруға болмайды. Аталған тұрғын үйлерде негізгі баспалдақ торына сәйкестендірілген екінші эвакуациялық шығысты жобалау керек.

5.11 Тұрғын ғимараттарда:

- жоғарғы қабаттың еденінің белгісі 26,0 метрден асқанда – ҚР ЕЖ 2.02-101 сәйкес өрт кезіндегі өртке қарсы қорғанысты;
- жоғарғы қабаттың еденінің белгісі 32,0 метр және одан да асқанда – ҚР ЕЖ 4.01-101 және ҚР ҚН 4.01-01 сәйкес өртке қарсы су құбырын қарастыру керек

5.12 Тұрғын ғимараттардың (бір пәтерлік және бұғатталған тұрғын ғимараттардан басқа) төменгі (бірінші және/немесе екінші) және жоғарғы (мансардалық қабатты қоса), сонымен қатар іргелік қабаттарда қоғамдық мақсаттағы және шағын кәсіпкерлікке тұрғын емес үй-жайларды жобалау кезінде, аталған үй-жайлар немесе қабаттар тұрғын бөліктерден қатты өртке қарсы 1-типтегі арақабырғалармен (қабырғалармен) және 2-типтегі жабындармен бөлектенуі керек.

Қоғамдық мақсаттағы және шағын кәсіпкерлікке тұрғын емес үй-жайларды (жоғарғы қабатта орналастырылатындардан басқа) өздігінен түтін жоюмен, спринклерлік өрт сөндіру жүйесімен және тікелей тысқа шығаратын жеке эвакуациялық шығыстарымен жобалау керек.

5.13 Қоғамдық мақсаттағы және шағын кәсіпкерлікке тұрғын емес үй-жайларды бірінші, іргелік және бірінші жерастылық қабатта жобалау кезінде сыртқы қабырғаларда терезелерді қарастыруға болады, ол үшін қабаттың үй-жайлары секциялар бойынша бөлімшелер есігі бар немесе кемінде 500 шарты метр (дәліздік үйлерде) ауданы бар өртке қарсы қабырғалармен бөлінуі керек.

5.14 Эвакуациялық болып табылатын жертөлелік және іргелік қабаттардан шығатын есіктерді, әдетте, ғимараттың ортақ баспалдақ торларынан жекешеленген, тікелей тысқа қарай қарастыру керек.

Қоғамдық мақсаттағы және шағын кәсіпкерлікке тұрғын емес үй-жайлардан:

- 1) жалпы ауданы 300 шаршы метрден аспайтын және жұмысшылар саны 15 адамнан аспайтын 1-ші және іргелік қабаттардан;
- 2) жалпы ауданы 150 шаршы метрден аспайтын және жұмысшылар саны 5 адамнан аспайтын 2-ші және одан да жоғары қабаттардан бір эвакуациялық шығысты орнатуға рұқсат беріледі.

Тұрғын емес үй-жайда жұмысшылар саны 5 адамға дейінгі жоғары қабаттан (соның ішінде мансардалық қабаттан) тұрғын ғимараттың баспалдақ торына шығатын жалғыз шығысты өртке қарсы есіктері бар тамбур арқылы қарастыру керек.

5.15 Сымдар мен шоғырсымдардың қабырғалар, тасалар, қабатаралық арақабырғалар арқылы өту орындарын шоғырсымдық шахталар (арналар) бойымен өрттің таралуын болдырмау үшін электр сымын ауыстыру мүмкіндігін қамтамасыз етуі бар қондырғылармен жабдықтау керек.

5.16 Қабаттық электрлік шкафтардың (қалқаншалардың) есіктерін өртке төзімділік деңгейі кемінде 0,6 сағат және газ-түтін өткізбейтін нығыздалумен жасау керек.

5.17 Шоғырсымдық шахталарда төселген электрлік шоғырсымдар (сымдар) өрттен қорғау жабындарымен (құраммен) өңделуі керек.

6 САНИТАРЛЫҚ-ГИГИЕНАЛЫҚ БИЦҒАЙЛЫЛЫҚТЫҢ ТАЛАПТАРЫН ҚАМТАМАСЫЗ ЕТУ ЖӨНІНДЕГІ ЕРЕЖЕЛЕР

6.1 Мемлекеттік әлеуметтік пәтер-үйдегі үй-жайлардың еденнен төбеге дейінгі биіктігі солтүстік ендіктің 49 градус солтүстікке қарай аумағында орналасқан кезде – кемінде 2,5 метр, ал солтүстік ендіктің 49 градус оңтүстікке қарай аумағында орналасқан кезде – кемінде 2,7 метр болуы керек.

Пәтерішілік дәліздердің еденнен төбеге дейінгі биіктігі кемінде 2,1 метр болуы керек.

6.2 Бір жақты табиғи жарықтандыру кезінде тұрғын үй бөлмелерінің тереңдігі 6 метрден артық болмауы және қосарлы енінен аспауы керек.

6.3 Инсоляцияның нормативтік ұзақтығы бір-, екі- және үш бөлмелі пәтерлерде – кемінде бір тұрғын бөлмеде, төрт және одан да көп бөлмелі пәтерлерде – кемінде екі тұрғын бөлмеде қамтамасыз етілуі керек, ал олардан шегінген жағдайда – мемсанэпидқадағалау органдарымен келісу керек. Аталған ережелер жатақханаларға таралмайды.

6.4 Тұрғын ғимараттардың табиғи жарықтандыруы ҚР ҚН 3.02-03 болуы керек.

6.5 Ортақ дәліздердің ұзындығы бір іргеден жарықтандыру кезінде – 24 метрден аспайтын, ал екі іргеден жарықтандыру кезінде – 48 метрден аспауы керек.

Дәліздердің ұзындығы елеулі болған кезде, жарық қалталары арқылы қосымша табиғи жарықтандыруды қарастыру керек.

Дәліздің іргесіндегі жарық ойығы мен жақын жарық қалта арасындағы қашықтық 30 метрден аспауы, ал екі жарық қалталарының арасындағы қашықтық – 24 метрден аспауы керек.

6.6 Электрплиталарды жабдықтау мен күштелген сормалы желдету құру кезінде бір- және екі бөлмелі пәтерлерде ас үй-нишаларды, сонымен қатар жатақхананың 5 орыннан аспайтын тұрғын ұяшығын табиғи жарықтандырусыз жобалауға рұқсат беріледі.

6.7 Табиғи жарықтандыруы бар үй-жайлар фрамуга, желдеткіш терезе немесе басқа құралдар арқылы желдетумен қамтамасыз етілуі керек.

6.8 Баспалдақ торлары әрбір қабаттың сыртқы қабырғаларындағы жарық ойықтары арқылы жарықтандырылуы керек. Баспалдақ торларын желдету ашылатын фрамугалардың әрбір қабатта кемінде 1,2 шаршы метр ауданы бар, ашылатын, әйнектелген ойықтар арқылы қамтамасыз етілуі керек.

6.9 Сәулет органдарымен келісу бойынша балкондар мен лоджияларды әйнектеуге болады. Әйнектеу ашылатын фрамугалармен қамтамасыз етілуі керек.

6.10 Сыртқы шудың (жұмыс істеп тұрған инженерлік жабдықтаудан болатын, магистральдардағы немесе көшелердегі шу көздері және с.с.) рұқсатты деңгейлері белгіленген деңгейден және өшіріп тұрған (жұмыс істемей тұрған) кездегі шу көзінен, соның ішінде түнгі уақытта да, анықталатын фондық мәндерден 2 дБ (дБА) артық аспауы керек.

6.11 Шудан қорғаудың жоспарлау құралдары ретінде шуды қорғауды қамтамасыз ететін пәтерден тыс коммуникациялардың, қосалқы үй- жайлардың, үш және одан да көп бөлмелі пәтерлердің шуды экрандауды қамтамасыз ететін ортақ бөлмесінің шу көзіне

бағдарлнуын көздеу ұсынылады.

Шудан қорғайтын конструктивтік құралдарды (терезелердің, балкон есіктерінің арнайы конструкциялары және т.б.) жай жоспарланған үйлердегі нормативтіктен жоғары шу деңгейі кезінде немесе шудан қорғаудың жоспарлық құралдарына қосымша етіп қарастыру керек.

6.12 Конструктивтік элементтерді, оларды қосу тораптарын, сонымен қатар вентиляциялық жүйелерді жобалау кезінде тұрғын үйді жануарлар мен жәндіктерден қорғау жөніндегі талаптарды ескеру керек.

7 ТҰРҒЫН ЕМЕС ҮЙ-ЖАЙЛАР ЖӨНІНДЕГІ ЕРЕЖЕЛЕР

7.1 Жобалау тапсырмасымен қарастырылған, тұрғын ғимараттарға кірістірілген (кірістіріле-жанастырылған) қоғамдық мақсаттағы және шағын кәсіпкерліктің тұрғын емес үй-жайлары, әдетте, іргелік және/немесе жертөлелік, сонымен қатар төменгі жерастылық қабаттарда орналастырылады.

7.2 Екі- және одан да асатын қабатты тұрғын ғимараттардың жоғарғы (соның ішінде мансардалық қабатта да) қабатында суретшілер мен сәулетшілерге арналған шығармашылық шеберханаларды жобалауға болады, осы жерде ғимараттың тұрғын бөлігінің баспалдақ торына шығатын есікті өртке қарсы есіктері бар тамбур арқылы жобалау керек.

7.3 Тұрғын ғимараттарға кірістіріле-жанастырылған және кірістірілген қоғамдық мақсаттағы және шағын кәсіпкерліктің тұрғын емес үй-жайларының биіктігін биіктігі техникалық талаптарға сәйкес ұлғайтылуы керек үй-жайлардан басқа, тұрғын үй-жайлардың биіктігіне тең етіп қабылдауға болады.

7.4 Кірістіріле-жанастырылған бөліктің шатырының деңгейі ғимараттың негізгі бөлігінің биік орналасқан тұрғын ғимараттарының еденінің белгісінен аспауы керек.

7.5 Тұрғын ғимараттарға кірістіріле-жанастырылған және кірістірілген қоғамдық мақсаттағы және шағын кәсіпкерліктің тұрғын емес үй-жайларын жүктеуді:

- ғимараттардың терезелері жоқ іргесінен;
- арнайы жерастылық туннельдерден;
- арнайы жүктемелік үй-жайлардың бар кезінде магистраль немесе көшелер жақтан орындауға кепілдеме беріледі. 150 шаршы метрге дейінгі қоғамдық мақсаттағы немесе шағын кәсіпкерліктің тұрғын емес бөлігінің жалпы ауданы кезіндегі көрсетілген жүктемелік үй-жайларды қарастырмауға болады.

8 ИНФРАҚҰРЫЛЫСТЫҢ БАСҚА ЭЛЕМЕНТТЕРІНЕ АРНАЛҒАН ЕРЕЖЕЛЕР

8.1 Лифт холының ені кемінде:

1) лифттерді бір қатарға орналастыру кезінде 1,5 метр – кабина тереңдігі 1,42 метр немесе кабина ені 2,10 метр және жүк көтерілімдігі 630 (500) кг болған кезде;

кабина ені 2,10 метр және жүк көтерілімдігі 630 (500) кг, 1000 кг болған кезде – 2,1 метр;

ҚР ЕЖ 3.02-103-2012

2) кабина тереңдігі 2,10 метр кезде – лифттерді екі қатарға орналастыру кезінде 1,8 метр; кабина тереңдігі 2,10 метр және одан асқан кезде – 2,5 метр болуы керек.

8.2 Көп пәтерлі тұрғын ғимараттарда қоқыс құбырларын орнату қажеттілігі сол қалада (ауданның елді мекенінде) қабылданған қоқыс жою жүйесіне байланысты қалалардың (аудандардың) құрылысын салудың аумақтық ережелерімен анықталады.

Қоқыс құбырларын орнату міндетті болған кезде, оларды жерүстілік қабаттарының саны 4 және одан да асатын көп пәтерлі тұрғын ғимараттарда қарастыру керек.

Қарттарға және мүгедектігі бар адамдарға арналған мамандандырылған тұрғын үйлерде қоқыс құбырларын 3 және 2 жерүстілік қабаттардың саны бойынша, сәйкесінше орнатуға болады.

8.3 Пәтер есігі мен қоқыс құбырының ең жақын жүктеу қақапақшасына дейінгі қашықтық 25 метрден аспауы керек.

8.4 Қоқыс құбырының дінгегі ауа өтетін, құрылыс конструкцияларынан дыбыс оқшауланған болып, қоқыс жинайтын камераның шиберімен аяқталуы және тұрғын бөлмелерге жанаспауы керек.

8.5 Қоқыс жинайтын камераны тікелей қоқыс құбырының дінгегінің астында орналастыру керек. Камераны тікелей тұрғын бөлмелердің астына немесе олармен шектес орналастыруға жол берілмейді.

8.6 Қоқыс жинайтын камераның ғимаратқа кіретін жерден оқшауланған, сыртқа қарай ашылатын есігі бар жеке шығысы болуы керек және өртке төзімділік шектері 1 сағат және өрттің таралуының нөлдік шегімен өртке қарсы арақабырғалармен және жабындармен бөлінуі керек.

8.7 Жарықтағы қоқыс жинайтын камераның биіктігі кемінде 1,95 метр болуы керек.

Қоқыс жинайтын камераның жоспарда шиберге ыңғайлы өтпесі бар және қоқысты, сонымен қатар инвентарлық аспапты шығаруға арналған бөшкелері (контейнерлері) бар арбаларды орналастыру мүмкіндігін қамтамасыз ететін, кемінде 2 x 1,5 метр өлшемдері болуы керек.

Камераға апаратын дәліздің, әдетте, кемінде 1,3 метр ені болуы керек.

8.8 Қоқыс жинайтын камераның ыстық және суық суы бар жүрмесі, кәріз жүйесіне қосылатын едендегі трапы болуы керек.

8.9 Қоқыс жинаудың жобалау тапсырмасымен қарастырылған басқа да жүйелеріне (соның ішінде вакуумдық жүйеге де) жол беріледі.

9 АРНАЙЫ ПӘТЕР-ҮЙ ҮШІН ЖОБАЛАУДЫҢ ЕРЕКШЕ ЕРЕЖЕЛЕРІ

9.1 Қарттарға және мүгедектер мен олардың жанұяларына арналған арнайы тұрғын үйлер мен арнайы пәтерлерді жобалау ҚР ҚН 3.02-03, ҚР ҚН 3.06-01 талаптарына, сонымен қатар ҚР ЕЖ 3.06-101, ҚР ЕЖ 3.06-31 баяндалған ережелерге сәйкес тұрғын үйде кедергісіз ортаны жасау қағидаттарының есебімен жүзеге асырылуы керек.

9.2 Қарттарға, мүгедектігі бар адамдарға және басқа да денесі әлсіреген тұлғаларға арналған тұрғын үйдегі инфрақұрылымның маңызды элементтеріне тиісті қимыл телімдері мен епті

әдіске арналған алаңшалардың бар болуы жатады. Олар максималды кеңістіктерді талап ететін, әдетте, арбадағы мүгедектігі бар адамдар немесе баспалдақпен, таяқпен жүретін адамдар және с.с. пайдалануына есептелінген болуы керек.

9.3 Тиісті алаңшаларды есептеу үшін база болып табылуы мүмкін, тұрғын үйдің әртүрлі аймақтарындағы епті әдіске арналған алаңшалардың мысалы Б қосымшасында берілген.

9.4 Төмен қарай апаратын баспалдақтарды лифт есіктеріне қарсы орналастыруға болмайды. Егер оны болдырмау мүмкін емес болса, лифт есігі мен баспалдаққа дейінгі қашықтың кемінде 3,0 метр болуы керек. Лифт есіктерінің алдына өлшемі 1,5 x 1,5 метр, епті әдіске және күтуге арналған алаңшаны қарастыру керек.

9.5 Баспалдақтардың марштары тік болуы керек. Баспалдақ маршының сызығы баспалдақ шетіне қарай тік бұрышпен жүруі керек. Егер аралықтың ішкі диаметрі 2,0 метрден асса, маршты дөңгелектеп жасауға болады.

9.6 Баспалдақ маршының екі жағындағы сүйеніштерді 0,7 м-ден 0,90 м-ге дейінгі биіктікте орнатуға кепілдеме беріледі. Олар баспалдақ марштары мен аралық баспалдақ алаңшаларының арасындағы аралықтарды үзілмеу керек. Сүйеніштердің аяғы баспалдақ маршының басы мен аяқ жағында минимум 0,30 м еденге параллель беріледі.

9.7 Көру қабілеті нашар адамдар үшін баспалдақ элементтері оңай ажырататындай болуы керек, оған, мысалы, баспалдақтарды ені 4 см-ден 5 см-ге дейінгі үздіксіз контрастты жолақтармен белгілеу арқылы қол жеткізу ұсынылады. Қоршау визуалды түрде фонмен қарама-қайшы болу керек.

9.8 Пандустар пайдалану үшін қарапайым және қимыл үшін қауіпсіз болуы керек. Пандустардың келесі техникалық сипаттарына ұсынылады:

- пандустың еңістігі 5 % аспау керек; көлбеу еңіске жол берілмейді; ашық ауада орналасқан пандустардың көпіршелерінен судың ағуын қамтамасыз ету керек;
- пандустың жұмыс ені кемінде 1,2 метрді құруы керек;
- пандустың басы мен аяғы жағында 1,5 x 1,5 метр минималды габариттері бар маневрге арналған алаңшаларды орналастыру керек.

9.9 Вестибюльдердің және қимылдың өзге де телімдерінің арбадағы мүгедектігі бар адамдар пайдалану үшін жеткілікті ені болуы керек. Кемінде 1,5 метр, ал өтпелерде – кемінде 0,9 метр пайдалы ені жеткілікті болып саналады.

Ескертпе – Дәліздің 1,2 метр минималды ені жеткілікті болып саналады, егер оның жоқ дегенде бір жерінде айналу үшін 1,5 x 1,5 метр минималды габариттері бар алаңшасы болса. Ұзын дәліздерде мұндай алаңшалар жоқ дегенде әрбір 15 метр сайын орнатылуы керек.

9.10 Есіктер анық сәйкестендірілуі, оңай ашылуы және жабылуы, қауіпсіз өту мүмкіндігін беруі керек. Есіктердің ұсынылатын габариттері:

- жарықтағы ені кемінде 0,9 метр;
- жарықтағы биіктігі кемінде 2,05 метр;
- беткейлердің тереңдігі 0,26 метрден аспайды; кең беткейлер үшін арбадағы мүгедектігі бар адамдарға арналған ыңғайлылық басқа әдіспен қамтамасыз етілуі керек.

9.11 Есіктердің ашылып-жабылуы мейлінше аз физикалық күшті талап етуі керек. Бұған тиісті жақындатқыштарды орнату арқылы қол жеткізіледі (жабуды кешіктіру функциясымен, еркін жүру функциясымен), қажет болған жағдайда автоматты жүйелер орнатылады. Есік тұтқаларының гарнитуралары моторикасы бұзылған, соқыр және көру қабілеті нашар адамдарға қолдануға бейімделуі керек. Есіктің дөңгелек тұтқалары, ойық тұтқалары сияқты айналмалы тұтқаларды қолдану ұсынылмайды.

9.12 Кіріс аймақтардағы едендік төсеніштер тайғанауды болдырмауы және тығыз бекітілген, сонымен қатар мүгедек арбаларды, итермелі арбаларды, балдақтарды пайдалану үшін жарамды болуы керек.

9.13 Нашар көретін адамдардың бағдарын жақсарту үшін едендік төсеніштерді визуалды түрде конструкция элементтеріне (мысалы, қабырғалармен, есіктермен және б.) кереғар ету керек. Шағылысу мен шағылыстыратын әсерлерден аулақ болу керек.

10 КӨЛЕМДІК-ЖОСПАРЛАУ, КОНСТРУКТИВТІК ЖӘНЕ ИНЖЕНЕРЛІК ШЕШІМДЕРДІ ОҢТАЙЛАНДЫРУ, ТИІМДІ ҚҰРЫЛЫС МАТЕРИАЛДАРЫН, БҰЙЫМДАРЫН, КОНСТРУКЦИЯЛАРЫ МЕН ҮЙ ОРНАЛАСТЫРУ ЗАТТАРЫН ҚОЛДАНУ ЖӨНІНДЕГІ ҰСЫНЫМДАР

10.1 Тапсырыс берушінің мемлекеттік әлеуметтік тұрғын үйді жобалау және салу туралы ниеті кезінде:

- 1) халықтың әлеуметтік осал топтарына жататын, әлеуметтік қолдауға құқығы бар мұқтаж азаматтарға жалға берілетін тұрғын үйлер, әдетте, тұрғын үй заңнамасында көзделген отбасының әрбір мүшесіне тұрғын үй және пайдалы алаң нормаларының төменгі шегі бойынша берілетінін ескеруге (аудандарды есептеу қағидалары А қосымшасында келтіріледі);
- 2) бөлінген (берілген) жер учаскесінде тығыздығы жоғары құрылыс салу нұсқаларын қолдануға;
- 3) жер учаскесінің құнын және тұрғын үйді лифттермен және қоқыс құбырымен жабдықтау жөніндегі нормативтік талаптарды сақтау қажеттілігін ескере отырып, халықтың әлеуметтік осал топтарына арналған тұрғын үйлердің қабаттылығын қабылдауға;
- 4) Мемлекеттік әлеуметтік тұрғын үй болып табылатын тұрғын үйде тұрғын емес мақсаттағы кіріктірілген-жапсарлас үй-жайларды орналастырудан аулақ болуға;
- 5) инженерлік коммуникацияларға пайдаланатын төсемдерді (ажыратпаларды) жоғарғы техникалық, жертөлелік және іргелік қабаттарға орналастырудан аулақ болып, олардың орнына шатырлар мен техникалық еденастыларды қолдану керек.

10.2 Мемлекеттік әлеуметтік пәтер-үйдің құрылысын салуда материал сыйымдылықты төмендету бойынша қаңқалы және сыртқы қабырғалардың аса тиімді жылу оқшаулағыш конструкциялары бар басқа да конструкцияларды пайдалану жолымен шаралар мен жобалық шешімдерді қабылдау керек.

10.3 Мүмкіндігінше, отандық өндірістегі құрылыс материалдарын, бұйымдарын, жабдықтары мен үй жайландыру заттарын барынша көп қолдану керек.

А қосымшасы
(міндетті)

Мемлекеттік әлеуметтік пәтер-үйдегі аудандарды есептеудің ережелері

А.1 Жеке үй-жайлардың аудандары қабырғалардың ішкі әрленген бойы мен еден деңгейіндегі (плинтустардың есебісіз) арақабырғалардың арасында өлшенетін өз өлшемдері бойынша анықталады.

А.2 Үй-жайдың ауданына пеш орналасқан аудан кіргізілмейді.

А.3 Биіктігі 1,8 метр және одан да асатын нишалардың (кірістірілген шкафтарды қоса) аудандары, сонымен қатар биіктігі 1,6 метр және одан асатын иіlmелі конструкциялардың астындағы (баспалдақ марштары, иіlmелі сыртқы қабырғалар және сол сияқтылар) аудандар өздері орналасқан үй-жайдың ауданына кіреді.

А.4 Көп жарықты үй-жайлардың ауданын бір қабаттың шегінде ғана ғимараттың жалпы ауданына кіргізу керек.

А.5 Тұрғын аудан тұрғын үйдегі (пәтердегі) тұрғын бөлмелердің (жатын бөлме, қонақ бөлме, балалар бөлмесі және сол сияқтылар) ауданының есебі ретінде есептелінеді.

А.6 Пәтердің (тұрғын үйдің) тұрғын емес ауданы ішкі қосалқы үй-жайлардың (ас үйдің, санитарлық тораптардың, кіреберістің, пәтерішілік дәліздің, кірістірілген от жағылатын жердің және сол сияқтылардың) аудандарының есебі ретінде есептелінеді.

А.7 Пәтердің (тұрғын үйдің) пайдалы ауданы тұрғын үйдің тұрғын және тұрғын емес аудандарының есебі ретінде есептелінеді. Пәтердің (тұрғын үйдің) пайдалы ауданы негізгі көрсеткіш, оның ішінде пәтерлік есептеу құралдары болмаған жағдайда, тұтынылатын коммуналдық қызметтерді анықтау үшін, болып табылады.

А.8 Пәтерлердің жалпы ауданы барлық тұрғын және қосалқы үй – жайлардың, кіріктірілген шкафтардың (антресольдерден басқа), пәтер ішіндегі суық қоймалардың, сондай – ақ балкондардың, лоджиялар мен верандалардың келесі төмендету коэффициенттерін қолдана отырып есептелетін алаңдарының қосындысы ретінде анықталуы керек: балкондар үшін – 0,3, лоджиялар-0,5, верандалар-0,8. Пәтерлерде біріктірілген лоджия-балкондар болған кезде 0,4 төмендету коэффициенті қолданылады.

А.9 Жұмыс (өндірістік) ауданға тұрғын ғимаратқа кірістірілген (кірістіріле-жанастырылған) қоғамдық мақсаттағы және/немесе шағын кәсіпкерліктің тұрғын емес үй-жайлардың, сонымен қатар жатақханалардағы ортақ қолданыстағы тұрғын емес үй-жайлардың аудандары кіргізіледі.

А.10 Көп пәтерлі тұрғын үйдің (ғимараттың) немесе жатақхананың ауданы сыртқы қабырғалардың ішкі әрленген бетінің шегінде өлшенетін ғимарат қабаттарының ауданының есебі, сонымен қатар төмендетілген коэффициенттердің есебімен қабаттық балкондар мен лоджиялардың аудандарының есебі ретінде анықталады.

Баспалдақ торларының, лифтілік және басқа шахталардың, лифттердің, жылу және су өлшейтін тораптардың машиналық бөлімдерінің, жабдықтары бар басқа техникалық үй-жайлардың, сонымен қатар биіктігі жерүстілік қабаттардың биіктігіне тең (немесе

ҚР ЕЖ 3.02-103-2012

асатын) іргелік қабаттың үй-жайларының аудандары тұрғын ғимараттың ауданына кіреді.

А.11 Бір бөлмелі пәтер-үйдің ауданы жеке тұрғын үйлерді жобалау жөніндегі нормаларға сәйкес құрылыс салудың жалпы ауданы ретінде анықталады.

А.12 Пәтер-үйдің (ғимараттың) ауданына коммуникацияларды, сырттан кіру тамбурларын, шыға берістерді, ашық сыртқы баспалдақтарды және сол сияқтыларды желдетуге (вентиляциялауға) немесе төсеуге арналған техникалық еденасты мен шатырлардың аудандары кіргізілмейді.

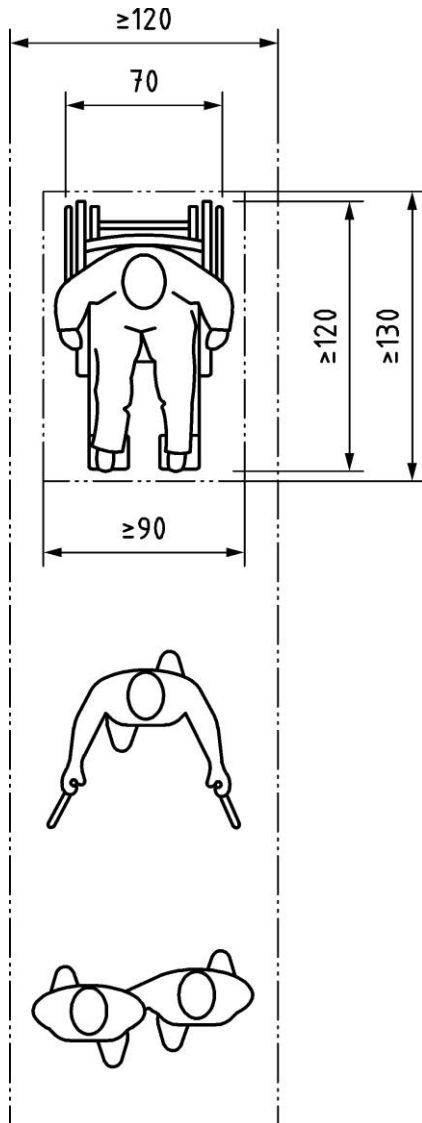
А.13 Пәтер-үйдің (ғимараттың) ауданы, шығыңқы бөліктерді қоса, ірге деңгейінде ғимараттың сыртқы қорауының көлбеу сызығы бойынша анықталады. Діңгектерде орналасқан, ғимараттың астындағы аумақтар, сонымен қатар ғимарат астындағы өтпе жолдар құрылыс салу ауданына кіреді.

Б қосымшасы

(ақпараттық)

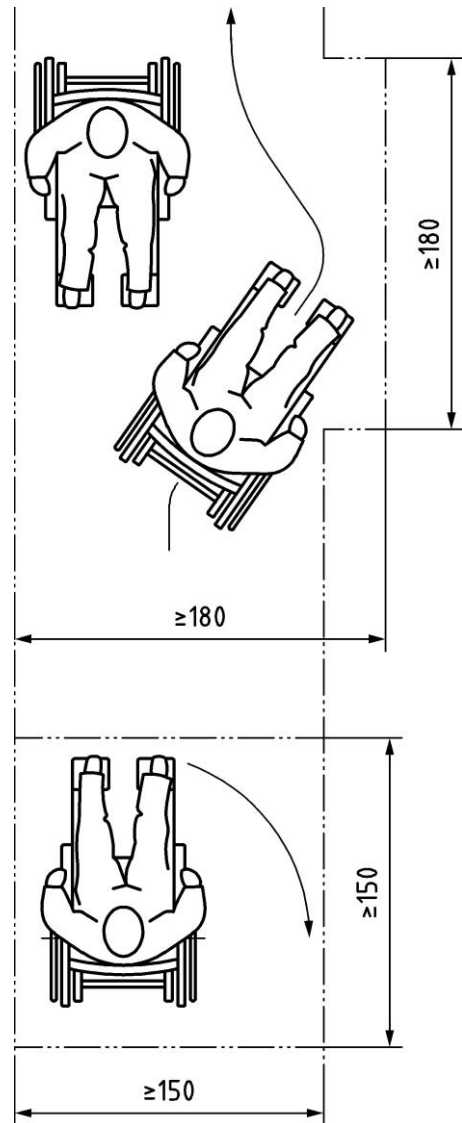
**Пәтер-үйде кедергісіз ортаны жобалау кезінде
арбадағы мүгедектердің епті әдістеріне арналған алаңшалар**

Өлшемдер сантиметрмен берілген



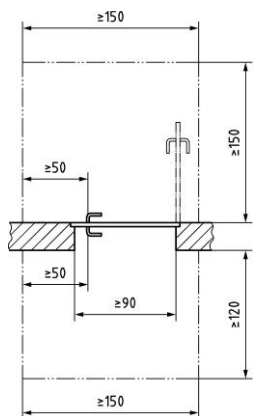
**Б.1-суреті – Қимыл бағытын
ауыстырусыз епті әдіске қажетті аудан
және алаңша**

Өлшемдер сантиметрмен берілген



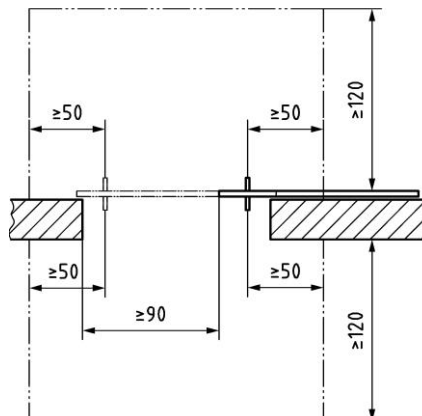
**Б.2-суреті – Қимыл бағытын ауыстыру
мүмкіндігі бар епті әдіске және қарсы
келушімен кездесуге қажетті аудан және
алаңша**

Өлшемдер сантиметрмен берілген



Б.3-суреті – Жарма есіктер алдындағы епті әдіске арналған алаңшалар

Өлшемдер сантиметрмен берілген



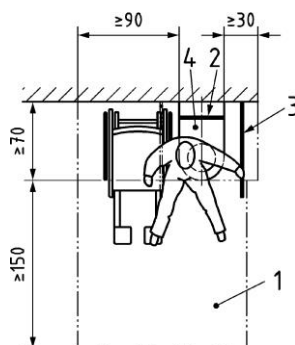
Б.4-суреті – Жылжымалы есіктер алдындағы епті әдіске арналған алаңшалар

Ескертпе – Есік алдындағы епті әдіске арналған алаңшалар Б.3 және Б.4 суреттеріне сәйкес есептелінеді.

Келесі ерекшеліктері бар:

Егер оның жағына қарай есік ашылмайтын епті әдіске арналған алаңша (Б.3 және Б.4-суреттердің астыңғы жағын қар.) қарама-қарсы жағынан конструкция элементтерімен, мысалы – қабырғамен, шектелсе, онда бұрылу жүрісіне байланысты мүмкіндікті қамтамасыз ету үшін, екі қабырғалардың арасындағы қашықтық кемінде 150 см-ді құруы керек.

Өлшемдер сантиметрмен берілген



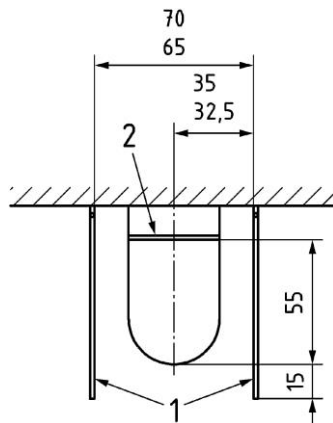
Шартты белгілер:

- 1 Унитаз алдындағы епті әдіске арналған алаңша
- 2 Арқаға арналған тіреу
- 3 Жиналмалы тұтқа
- 4 Унитаздар

Ескертпе – Басқа жағынан қолжетімділік үшін айнадағыдай орналастыру керек

Б.5-суреті – Арбадағы мүгедектігі бар адамдарға унитаз алдында немесе жанындағы епті әдісіне арналған алаңшалардың үлгісі

Өлшемдер сантиметрмен берілген

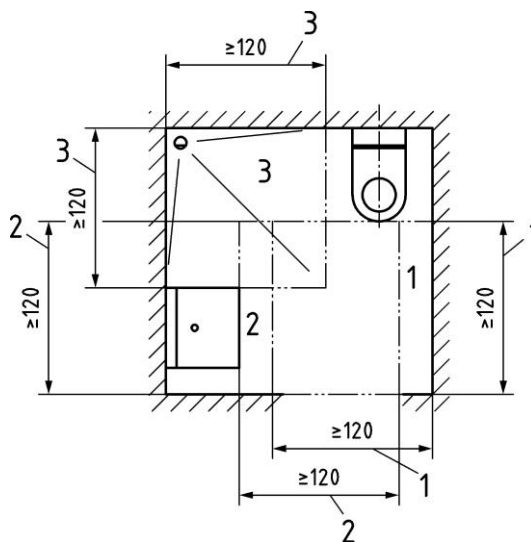


Шартты белгілер:

- 1 Жиналмалы тұтқа
- 2 Арқаға арналған тіреу

Б.6-суреті – Жиналмалы тұтқаның және арқаға арналған тіреудің орналасуы

Өлшемдер сантиметрмен берілген



Шартты белгілер:

- 1 Унитаз алдындағы епті әдіске арналған алаңша
- 2 Жуынғыш алдындағы епті әдіске арналған алаңша
- 3 Душ кабинасының алдындағы епті әдіске арналған алаңша

Б.7-суреті – Сантораптардағы епті әдіске арналған алаңшалардың қиылысу үлгісі

ӘДК 728

СХК 91.040.30

Негізгі сөздер: мемлекеттік нормативтік-техникалық құжат, ережелер жинағы, мемлекеттік әлеуметтік тұрғын үй, кепілдемелік ережелер.

СОДЕРЖАНИЕ

ВВЕДЕНИЕ	II
1 ОБЛАСТЬ ПРИМЕНЕНИЯ.....	1
2 НОРМАТИВНЫЕ ССЫЛКИ.....	1
3 ТЕРМИНЫ И ОПРЕДЕЛЕНИЯ.....	2
4 ОБЩИЕ ПРАВИЛА.....	2
5 ПРАВИЛА ПО ОБЕСПЕЧЕНИЮ ТРЕБОВАНИЙ ПОЖАРНОЙ БЕЗОПАСНОСТИ	3
6 ПРАВИЛА ПО ОБЕСПЕЧЕНИЮ ТРЕБОВАНИЙ САНИТАРНО-ГИГИЕНИЧЕСКОГО КОМФОРТА	6
7 ПРАВИЛА ДЛЯ НЕЖИЛЫХ ПОМЕЩЕНИЙ	7
8 ПРАВИЛА ДЛЯ ДРУГИХ ЭЛЕМЕНТОВ ИНФРАСТРУКТУРЫ.....	7
9 ОСОБЫЕ ПРАВИЛА ДЛЯ ПРОЕКТИРОВАНИЯ СПЕЦИАЛЬНОГО ЖИЛИЩА	8
10 РЕКОМЕНДАЦИИ ПО ОПТИМИЗАЦИИ ОБЪЕМНО-ПЛАНИРОВОЧНЫХ, КОНСТРУКТИВНЫХ И ИНЖЕНЕРНЫХ РЕШЕНИЙ, ПРИМЕНЕНИЮ ЭФФЕКТИВНЫХ СТРОИТЕЛЬНЫХ МАТЕРИАЛОВ, ИЗДЕЛИЙ, КОНСТРУКЦИЙ И ПРЕДМЕТОВ ДОМОУСТРОЙСТВА	10
Приложение А (обязательное) Правила подсчета площадей в государственном социальном жилище	12
Приложение Б (информационное) Площадки для маневра инвалидов-колясочников при проектировании безбарьерной среды в жилище	14

ВВЕДЕНИЕ

Настоящий свод правил разработан в развитие и обеспечение выполнения требований СН РК 3.02-03 «Государственное социальное жилище».

Настоящий свод правил содержит рекомендуемые технические решения, положения и правила для проектирования объектов государственного социального жилища, которые позволяют обеспечить соблюдение обязательных требований норм и будут способствовать обеспечению потребительских качеств социального жилища, в том числе специальных жилых домов для престарелых и/или инвалидов.

ҚАЗАҚСТАН РЕСПУБЛИКАСЫНЫҢ ҚҰРЫЛЫС ЕРЕЖЕЛЕРІ
СВОД ПРАВИЛ РЕСПУБЛИКИ КАЗАХСТАН

ГОСУДАРСТВЕННОЕ СОЦИАЛЬНОЕ ЖИЛИЩЕ

PUBLIC HOUSING

Дата введения - 2015- 07- 01

1 ОБЛАСТЬ ПРИМЕНЕНИЯ

1.1 Настоящий свод правил распространяется на проектирование жилых зданий (индивидуальных жилых домов, жилых зданий квартирного типа, общежитий, специальных жилых домов с обслуживанием для престарелых и/или инвалидов) из государственного жилищного фонда Республики Казахстан, предоставляемых в соответствии с жилищным законодательством внаем нуждающимся гражданам, относящимся к социально уязвимым слоям населения, а также имеющим право на государственную социальную поддержку.

1.2 Настоящий свод правил разработан в развитие СН РК 3.02-03 «Государственное социальное жилище» и действует на всей территории Республики Казахстан и распространяется на проектирование жилых зданий высотой до 25 надземных этажей включительно.

1.3 Настоящий свод правил не распространяются на проектирование жилых домов и общежитий частного жилищного фонда, а также инвентарных и мобильных жилых зданий, зданий с эпизодическим проживанием (мотели, пансионаты, гостиницы, суточные приюты и тому подобное), а также дома интернаты и пансионаты для лиц с инвалидностью и престарелых и другие медико-социальные учреждения.

2 НОРМАТИВНЫЕ ССЫЛКИ

Для применения настоящего свода правил необходимы следующие ссылочные нормативные документы:

СН РК 3.02-03-2012 Государственное социальное жилище.

СН РК 3.06-01-2011 Доступность зданий и сооружений для маломобильных групп

СН РК 4.01-01-2011 Внутренний водопровод и канализация зданий и сооружений

РДС РК 3.01-05-2001 Градостроительство. Планировка и застройка населенных мест с учетом потребностей инвалидов и маломобильных групп населения.

СП РК 2.02-101-2022 Пожарная безопасность зданий и сооружений

СП РК 3.02-101-2012* Здания жилые многоквартирные

СП РК 3.02-103-2012

СП РК 3.06-101-2012* Проектирование зданий и сооружений с учетом доступности для маломобильных групп населения. Общие положения

СП РК 3.06-31-2005 Жилая среда с планировочными элементами, доступными инвалидам.

СП РК 4.01-101-2012 Внутренний водопровод и канализация зданий и сооружений

Примечание - При пользовании настоящим государственным нормативом целесообразно проверить действие ссылочных документов по информационным «Перечню нормативных правовых и нормативно-технических актов в сфере архитектуры, градостроительства и строительства, действующих на территории Республики Казахстан», «Указателю нормативных документов по стандартизации Республики Казахстан и «Указателю межгосударственных нормативных документов», составляемых ежегодно по состоянию на текущий год. Если ссылочный документ заменен (изменен), то при пользовании настоящими нормативами следует руководствоваться замененным (измененным) документом. Если ссылочный документ отменен без замены, то положение, в котором дана ссылка на него, применяется в части, не затрагивающей эту ссылку.

3 ТЕРМИНЫ И ОПРЕДЕЛЕНИЯ

В настоящем своде правил применяются термины по СН РК 3.02-03.

4 ОБЩИЕ ПРАВИЛА

4.1* Проектирование государственного социального жилища должно осуществляться с учетом норм предоставления жилища согласно действующему законодательству.

В жилых домах социального жилищного фонда количество и специализация квартир по отдельным категориям лиц с инвалидностью устанавливается заданием на проектирование, но не менее 5% от общего количества квартир. *(Изм.ред. – Приказ ҚДСиЖКХ от 08.06.2022 г. №115-НҚ ред.правка).*

4.2 Жилища (квартиры, жилые ячейки, отдельные комнаты) для лиц с инвалидностью-одиночек, перемещающихся на креслах-колясках, или семей с такими лиц с инвалидностью, должны размещаться на первом этаже здания, обеспеченного пандусом.

4.3 Жилища (специальные жилые дома) для престарелых и для семей с лиц с инвалидностью, способными самостоятельно передвигаться без технических средств (не колясочниками) следует проектировать не выше 9 этажей, для семей с инвалидами-колясочниками – не выше 5 этажей.

При проектировании жилища для семей с инвалидами-колясочниками следует учитывать положения п.5.10.

4.4 Жилища (квартиры, жилые ячейки, отдельные комнаты) для лиц с инвалидностью по зрению или семей с такими инвалидами, как правило, должны иметь места для содержания собак-поводырей.

Места для содержания собак-поводырей должны располагаться вне жилых комнат, в

специальных помещениях, которые по своей площади и санитарно-гигиеническим требованиям должны обеспечивать благоприятные условия для жизни собак-поводырей и отвечать установленным правилам содержания животных.

4.5 В квартирах для семей с лицами с инвалидностью и для престарелых устройство балконов, лоджий обязательно, глубина должна быть не менее 1,6 метра.

4.6 Площадь кухни в квартирах для семей с инвалидами-колясочниками в однокомнатных квартирах следует принимать не менее 10 м², а в двух и более комнатных квартирах не менее 12 м².

4.7 В квартирах для инвалидов-колясочников ширина подсобных помещений должна быть не менее, метр:

- кухня – 2,3 при одностороннем размещении оборудования, 2,9 при двухстороннем (или угловом);
- передней – 1,6 (с возможностью хранения кресла-коляски);
- внутриквартирных коридоров – 1,15;
- размеры в плане ванной комнаты или совмещенного санузла – 2,2 x 2,2, уборной с умывальником – 1,6 x 2,2, уборной без умывальника – 1,2 x 1,6.

Рабочая плоскость в кухне должна быть на высоте 0,75 от уровня пола.

4.8 В квартирах для престарелых и для семей с инвалидами-колясочниками двери (в том числе выходы на летние помещения) следует проектировать шириной не менее 0,9 метра и без порогов или с порогами (с округленными краями) высотой не более 2,5 сантиметра.

4.9 Ширина помещений в квартирах и одноквартирных домов должна быть не менее, метр:

- общей комнаты – 3,2; спальни – 2,4; кухни – 1,9 при однорядном размещении оборудования, 2,3 – при двухрядном (или угловом); внутриквартирных коридоров, ведущих в жилые комнаты – 1,0, остальных коридоров – 0,9; передней – 1,4; ванной – 1,5; совмещенного санузла – 1,7; уборной – 0,8 (глубина при открывании дверей наружу не менее 1,2, внутрь – 1,5).

5 ПРАВИЛА ПО ОБЕСПЕЧЕНИЮ ТРЕБОВАНИЙ ПОЖАРНОЙ БЕЗОПАСНОСТИ

5.1 Подъезды пожарных автомашин к жилым зданиям следует проектировать согласно нормам проектирования по планировке и застройке городских и сельских поселений.

5.2 Противопожарные требования, а также требования по степени огнестойкости и устройству путей эвакуации, не предусмотренные настоящим СП, следует выполнять в соответствии с положениями СП РК 2.02-101, СП РК 3.02-101 и СП РК 3.02-10.

5.3 Сквозные проходы через лестничные клетки жилых зданий должны быть расположены на расстоянии один от другого не более чем через 100 метров.

Допускается не устраивать сквозные проходы через лестничные клетки жилых

СП РК 3.02-103-2012

зданий при устройстве водопроводных сетей с установкой на них на расстоянии не более чем через 100 метров пожарных гидрантов с двух сторон зданий.

5.4 В многоквартирных жилых зданиях секционного типа с площадью этажа не более 500 квадратных метров типы лестничных клеток следует предусматривать в соответствии с СП РК 2.02-101 и СП РК 3.02-101.

5.5 Квартыры (жилые ячейки и поэтажные общие помещения в общежитиях) в жилых зданиях секционного типа высотой 6 и более этажей должны иметь второй эвакуационный выход, в качестве которого может быть принят:

- поэтажный переход по балконам (лоджиям) шириной не менее 0,6 метра из каждой квартиры (жилой ячейки или поэтажных общих помещений в общежитиях) в смежную секцию через воздушную зону;
- выход из квартиры (жилой ячейки или поэтажных общих помещений в общежитиях) на лестницу 3-го типа, ведущую вниз до 6-го этажа;
- выход из общего (внеквартирного) коридора на лестницу 3-го типа, ведущую вниз до 2-го этажа.

5.6 В жилых зданиях секционного типа высотой не более 17-ти надземных этажей (кроме общежитий и домов, предназначенных для проживания престарелых и/или инвалидов) допускается вместо вторых эвакуационных выходов, предусмотренных в п.5.5, проектировать эвакуационный выход на незадымляемую лестничную клетку 2-го типа с верхним естественным освещением через светопроемы в покрытии с защитными сетками, при обеспечении открывание фрамуг в светопроемах дистанционными устройствами или вручную.

5.7 В жилых зданиях коридорного (галерейного) типа с площадью этажа не более 500 квадратных метров следует предусматривать основной выход из общих коридоров (галерей) при количестве надземных этажей:

- 1) до 10-ти включительно – на одну обычную лестничную клетку 1-го типа;
- 2) свыше 10-ти – на незадымляемую лестничную клетку (из них половины должны быть 1-го типа, а остальные 2-го или 3-го типа).

5.8 В жилых зданиях коридорного типа (галерейного) с площадью этажа более 500 квадратных метров общие коридоры (галереи) должны иметь эвакуационные выходы не менее, чем на две лестничные клетки при количестве этажей:

- 1) до 10 надземных этажей включительно – на обычные лестничные клетки 1-го типа;
- 2) свыше 10 надземных этажей – на незадымляемые лестничные клетки, из которых не менее половины должны быть 1-го типа, а остальные – 2-го или 3-го типа.

5.9 Не допускается предусматривать лестницу 3-го типа в качестве второго эвакуационного выхода из жилищ, предназначенных для проживания одиноких престарелых и/или инвалидов. В указанных жилых зданиях следует проектировать второй эвакуационный выход на лестничную клетку, идентичную основной.

5.10 При размещении в жилых зданиях квартир для семей с инвалидами-колясочниками выше первого этажа (с учетом п.4.3) следует предусматривать не менее одного лифта для пожарных подразделений.

5.11 В жилых зданиях следует проектировать:

- при отметке пола верхнего этажа более 26,0 метра – противодымную защиту при пожаре согласно СП РК 2.02-101;
- при отметке пола верхнего этажа 32,0 метра и более – противопожарный водопровод согласно СП РК 4.01-101 и СН РК 4.01-01.

5.12 При проектировании в нижних (первых и/или вторых) и верхних (включая мансардные), а также цокольных, подвальных этажах жилых зданий (кроме многоквартирных и блокированных) нежилых помещений общественного назначения и малого предпринимательства, указанные помещения или этажи должны быть отделены от жилой части глухими противопожарными перегородками (стенами) 1-го типа и перекрытиями 2-го типа.

Нежилые помещения общественного назначения и малого предпринимательства (кроме размещаемых в верхних этажах) следует проектировать с самостоятельным дымоудалением, системой спринклерного пожаротушения и отдельными эвакуационными выходами, ведущими непосредственно наружу.

5.13 При проектировании нежилых помещений общественного назначения и малого предпринимательства в первом, цокольном или первом подземном этажах допускается предусматривать в наружных стенах окна, при этом помещения этажа должны быть разделены противопожарными стенами с дверями на отсеки по секциям или площадью не более 500 квадратных метров (в коридорных домах).

5.14 Выходы из подвальных и цокольных этажей, являющиеся эвакуационными, как правило, следует предусматривать непосредственно наружу обособленными от общих лестничных клеток здания.

Допускается устройство одного эвакуационного выхода из нежилых помещений общественного назначения и малого предпринимательства:

- 1) с 1-го и цокольного этажей при общей площади не более 300 квадратных метров и числе работающих не более 15 человек;
- 2) со 2-го и выше этажей при общей площади не более 150 квадратных метров и числе работающих не более 5 человек.

С верхнего (в том числе мансардного) этажа, с числом работающих в нежилом помещении до 5-ти человек включительно, единственный выход на лестничную клетку жилой части здания следует предусматривать через тамбур с противопожарными дверями.

5.15 Места прохода проводов и кабелей через стены, перегородки междуэтажные перекрытия необходимо оборудовать устройствами для предотвращения распространения пожара по кабельным шахтам (каналам) с обеспечением возможности смены электропроводки.

5.16 Дверцы поэтажных электрощаффов (щитков) следует выполнять с пределом огнестойкости не менее 0,6 часа и с уплотнением для газодымонепроницаемости.

5.17 Электрические кабели (провода), проложенные в кабельных шахтах должны быть обработаны огнезащитными покрытиями (составами).

6 ПРАВИЛА ПО ОБЕСПЕЧЕНИЮ ТРЕБОВАНИЙ САНИТАРНО-ГИГИЕНИЧЕСКОГО КОМФОРТА

6.1 Высота помещений от пола до потолка в государственном социальном жилище, располагаемом на территориях севернее 49 градусов северной широты, должна быть не менее 2,5 метра, а на территориях южнее 49 градусов северной широты – не менее 2,7 метра.

Высота внутриквартирных коридоров от пола до потолка должна быть не менее 2,1 метра.

6.2 При одностороннем естественном освещении глубина жилых комнат не должна быть более 6 метров и превышать двойной ширины.

6.3 Нормативная продолжительность инсоляции должна быть обеспечена в одно-, двух- и трехкомнатных квартирах – не менее чем в одной жилой комнате, в четырех- и более комнатных квартирах – не менее чем в двух жилых комнатах, а в случае отступления от них, следует согласовать с органами госсанэпиднадзора. Указанные правила не распространяются на общежития.

6.4 Естественное освещение помещений должно быть предусмотрено в соответствии с требованиями СН РК 3.02-03.

6.5 Длина общих коридоров при освещении с одного торца должна быть не более 24 метров, при освещении с двух торцов – не более 48 метров.

При большей длине коридоров необходимо предусматривать дополнительное естественное освещение через световые карманы.

Расстояние между световым проемом в торце коридора и ближним световым карманом должно быть не более 30 метров, а между двумя световыми карманами – не более 24 метров.

6.6 При оборудовании электроплитами и устройстве принудительной вытяжной вентиляции допускается проектировать без естественного освещения кухни-ниши в одно- и двухкомнатных квартирах, а также в не более чем 5-местных жилых ячейках общежитий.

6.7 Помещения, имеющие естественное освещение, должны быть обеспечены проветриванием через фрамуги, форточки или другие устройства.

6.8 Лестничные клетки должны быть освещены через световые проемы в наружных стенах каждого этажа. Проветривание лестничной клетки должно быть обеспечено через открывающиеся остекленные проемы с площадью открывающихся фрамуг на каждом этаже не менее 1,2 квадратного метра.

6.9 По согласованию с органами архитектуры допускается остекление балконов и лоджий. Остекление должно быть обеспечено открывающимися фрамугами.

6.10 Допустимые уровни внешнего шума (от работающего инженерного оборудования, источников шума на магистралях или улицах и др.) не должны превышать установленные уровни и не более чем на 2 дБ (дБА) превышать фоновые значения, определяемые при выключенном (неработающем) источнике шума, в том числе в ночное время.

6.11 В качестве планировочных средств защиты от шума рекомендуется предусматривать ориентацию в сторону источника шума многоквартирных коммуникаций, подсобных помещений, общей комнаты трех- и более комнатных квартир, обеспечивающих экранирование шума.

Конструктивные средства защиты от шума (специальные конструкции окон, балконных дверей и др.) следует предусматривать при уровне шума выше нормативного в домах с обычной планировкой или в дополнение к планировочным средствам защиты от шума.

6.12 При проектировании конструктивных элементов, узлов их соединения, а также вентиляционных систем следует учитывать требования по защите жилища от проникновения животных и насекомых.

7 ПРАВИЛА ДЛЯ НЕЖИЛЫХ ПОМЕЩЕНИЙ

7.1 Встроенные (встроенно-пристроенные) в жилые здания нежилые помещения общественного назначения и/или малого предпринимательства, предусмотренные заданием на проектирование, как правило, размещаются в цокольном и/или подвальном, а также нижних надземных этажах.

7.2 На верхнем (в том числе мансардном) этаже двух- и более этажных жилых зданий допускается проектировать творческие мастерские для художников и архитекторов, при этом выход на лестничную клетку жилой части здания следует проектировать через тамбур с противопожарными дверями.

7.3 Высоту встроенно-пристроенных и встроенных в жилые здания нежилых помещений общественного назначения и малого предпринимательства допускается принимать равной высоте жилых помещений, кроме помещений, в которых высота должна быть увеличена в соответствии с технологическими требованиями.

7.4 Уровень кровли встроенно-пристроенной части не должен превышать отметки пола вышерасположенных жилых помещений основной части здания.

7.5 Загрузку встроенно-пристроенных и встроенных в жилые здания нежилых помещений общественного назначения и малого предпринимательства рекомендуется выполнять:

- с торцов зданий, не имеющих окон;
- из специальных подземных тоннелей;
- со стороны магистралей или улиц при наличии специальных загрузочных помещений. Указанные загрузочные помещения при общей площади нежилой части общественного назначения или малого предпринимательства до 150 квадратных метров допускается не предусматривать.

8 ПРАВИЛА ДЛЯ ДРУГИХ ЭЛЕМЕНТОВ ИНФРАСТРУКТУРЫ

8.1 Ширина лифтового холла должна быть не менее:

- 1) при однорядном расположении лифтов 1,5 метра – при глубине кабины 1,42 метра или ширине кабины 2,10 метра и грузоподъемности 630 (500) кг;

СП РК 3.02-103-2012

2,1 метра – при ширине кабины 2,10 метра и грузоподъемности 630 (500) кг, 1000 кг.

2) при двухрядном расположении лифтов – 1,8 метра – при глубине кабины менее 2,10 метра;

2,5 метра – при глубине кабины 2,10 метра и более.

8.2 Необходимость устройства мусоропроводов в многоквартирных жилых зданиях определяется территориальными правилами застройки городов (районов) в зависимости от принятой в данном городе (населенном пункте района) системы мусороудаления.

При обязательности устройства мусоропроводов, их следует предусматривать в многоквартирных жилых зданиях с количеством надземных этажей 4 и более.

В специализированных жилых домах для престарелых и инвалидов мусоропроводы допускается устраивать при количестве надземных этажей 3 и 2, соответственно.

8.3 Расстояние от двери квартиры до ближайшего загрузочного клапана мусоропровода не должно превышать 25 метров.

8.4 Ствол мусоропровода должен быть воздухонепроницаемым, звукоизолированным от строительных конструкций, оканчиваться шибером в мусоросборочной камере и не должен примыкать к жилым комнатам.

8.5 Мусоросборную камеру следует размещать непосредственно под стволом мусоропровода. Не допускается располагать камеру непосредственно под жилыми комнатами или смежно с ними.

8.6 Мусоросборная камера должна иметь самостоятельный выход с открывающейся наружу дверью, изолированной от входа в здание, и выделяться противопожарными перегородками и перекрытием с пределами огнестойкости 1 час и нулевым пределом распространения огня.

8.7 Высота мусоросборной камеры в свету должна быть не менее 1,95 метра.

Мусоросборная камера должна иметь размеры в плане не менее 2 x 1,5 метра с удобным подходом к шиберу и обеспечением возможности размещения тележки с бачками (контейнерами) для вывоза мусора, а также инвентарного инструмента.

Коридор, ведущий к камере, должен иметь, как правило, ширину не менее 1,3 метра.

8.8 Мусоросборная камера должна иметь подводку с горячей и холодной водой, трап в полу, присоединяемый к системе канализации.

8.9 Допускаются другие системы мусороудаления (в том числе вакуумное), предусмотренные заданием на проектирование.

9 ОСОБЫЕ ПРАВИЛА ДЛЯ ПРОЕКТИРОВАНИЯ СПЕЦИАЛЬНОГО ЖИЛИЩА

9.1 Проектирование специальных жилых домов и специальных квартир для престарелых и инвалидов и их семей должно осуществляться с учетом принципов создания безбарьерной среды в жилище в соответствии с требованиями СН РК 3.02-03, положениями СН РК 3.06-01, а также правилами изложенными в СП РК 3.06-101, СП РК 3.06-31.

9.2 Важными элементами инфраструктуры в социальном жилище для престарелых, инвалидов и других физически ослабленных лиц является наличие соответствующих участков движения и площадок для маневра. Они должны быть рассчитаны для пользования лицами, которым необходимо максимальное пространство, как правило, инвалидам-колясочникам или людям на костылях с торостью и т.п.

9.3 Примеры площадок для маневра в различных зонах жилища, которые могут являться базой для расчета соответствующих площадей приводятся в Приложении Б.

9.4 Лестницы, ведущие вниз нельзя располагать напротив лифтовых дверей. Если этого нельзя избежать, расстояние от дверей лифта до лестницы должно быть не менее 3,0 метра. Перед дверями лифта необходимо предусмотреть площадку для маневра и ожидания размером 1,5 x 1,5 метра.

9.5 Лестницы должны иметь прямые марши. Линия лестничного марша должна проходить под прямым углом по отношению к краям ступеней. Если пролет имеет внутренний диаметр более 2,0 метров, возможны закругления марша.

9.6 Перила с обеих сторон лестничного марша рекомендуется располагать на высоте от 0,7 м до 0,90 м. Они не должны прерываться в пролетах между лестничными маршами и на промежуточных лестничных площадках. Концы перил выдаются вперед минимум на 0,30 м параллельно полу в начале и в конце лестничного марша.

9.7 Для слабовидящих людей элементы лестниц должны быть легко различимы, что рекомендуется достигать, например, с помощью маркировки ступеней сплошными контрастными полосами шириной от 4 до 5 см. Перила должны визуально контрастировать с фоном.

9.8 Пандусы должны быть просты в эксплуатации и безопасны для движения. Рекомендуются следующие технические характеристики пандусов:

- уклон пандуса должен составлять не более 5%; поперечный уклон не допускается; необходимо обеспечить отвод воды с помостов пандусов, расположенных на открытом воздухе;
- рабочая ширина пандуса должна составлять не менее 1,2 метра;
- в начале и в конце пандуса необходимо располагать площадки для маневра с минимальными габаритами 1,5 x 1,5 метра.

9.9 Вестибюли и прочие участки движения должны иметь достаточную ширину для пользования инвалидами-колясочниками. Достаточной для этого считается полезная ширина: не менее 1,5 метра, в проходах – не менее 0,9 метра.

Примечание - Минимальная ширина коридора 1,2 метра считается достаточной, если в нем хотя бы в одном месте есть площадка для разворота с минимальными габаритами 1,5 x 1,5 метра. В длинных коридорах такая площадка должна устраиваться как минимум через каждые 15 метров.

9.10 Двери должны четко идентифицироваться, легко открываться и закрываться и представлять возможность безопасного прохода. Рекомендуемые габариты дверей:

- ширина в свету не менее 0,9 метра;

- высота в свету не менее 2,05 метра;
- глубина откосов не более 0,26 метра; для более широких откосов удобство пользования для инвалида-колясочника должно быть обеспечено другим способом.

9.11 Открывание и закрывание дверей должно требовать минимальных физических усилий. Это достигается установкой соответствующих доводчиков (с функцией задержки закрывания, с функцией свободного хода), при необходимости устраиваются автоматические системы. Гарнитурные дверные ручки должны быть приспособлены для использования людьми с нарушениями моторики, слепых и слабовидящих. Не рекомендуется применять поворотные ручки, например дверные круглые ручки, утопленные ручки.

9.12 Напольные покрытия во входных зонах должны предотвращать скольжение и быть прочно закреплены, а также подходить для пользования инвалидными колясками, ходунками, костылями.

9.13 Для улучшения ориентации слабовидящих людей напольные покрытия должны визуально контрастировать с элементами конструкции (например, стенами, дверями и др.). Следует избегать отражений и слепящих эффектов.

10 РЕКОМЕНДАЦИИ ПО ОПТИМИЗАЦИИ ОБЪЕМНО-ПЛАНИРОВОЧНЫХ, КОНСТРУКТИВНЫХ И ИНЖЕНЕРНЫХ РЕШЕНИЙ, ПРИМЕНЕНИЮ ЭФФЕКТИВНЫХ СТРОИТЕЛЬНЫХ МАТЕРИАЛОВ, ИЗДЕЛИЙ, КОНСТРУКЦИЙ И ПРЕДМЕТОВ ДОМОУСТРОЙСТВА

10.1 При намерении заказчика о проектировании и строительстве государственного социального жилища необходимо:

1) учитывать, что жилища, предоставляемые внаем нуждающимся гражданам, относящимся к социально уязвимым слоям населения, имеющим право на социальную поддержку, предоставляются, как правило, по нижнему пределу норм жилой и полезной площади на каждого члена семьи, предусмотренных жилищным законодательством (правила подсчета площадей приводятся в Приложении А);

2) применять варианты высокоплотной застройки на выделенном (предоставленном) земельном участке;

3) принимать этажность жилых домов, предназначенных для социально уязвимых слоев населения, учитывая стоимость земельного участка и необходимость соблюдения нормативных требований по оборудованию жилого дома лифтами и мусоропроводом;

4) избегать размещения в жилом доме, являющимся государственным социальным жильем, встроенно-пристроенных помещений нежилого назначения;

5) избегать устройства верхних технических, подвальных и цокольных этажей, используемых для прокладки (разводки) инженерных коммуникаций, применяя взамен их чердаки и технические подполья.

10.2 Применять мероприятия и проектные решения по снижению материалоемкости строительства государственного социального жилья путем использования каркасных и

других конструкций с высокоэффективными теплоизолирующими конструкциями наружных стен.

10.3 По возможности, максимально применять строительные материалы, изделия, оборудование и предметы домоустройства отечественного производства.

Приложение А
(обязательное)

Правила подсчета площадей в государственном социальном жилище

А.1 Площади отдельных помещений определяются по их размерам, измеряемым между внутренними отделанными поверхностями стен и перегородок на уровне пола (без учета плинтусов).

А.2 В площадь помещений не включается площадь, занимаемая печью.

А.3 Площади ниш (включая встроенные шкафы) высотой 1,8 м и более, а также площади под наклонными конструкциями (лестничные марши, наклонные наружные стены и тому подобное) высотой от 1,6 м и более включаются в площадь помещений, где таковые располагаются.

А.4 Площадь многосветных помещений следует включать в общую площадь здания в пределах только одного этажа.

А.5 Жилая площадь исчисляется как сумма площадей жилых комнат (спальни, гостиной, детской и тому подобное) в жилище (квартире).

А.6 Нежилая площадь квартиры (жилища) исчисляется как сумма площадей внутренних подсобных помещений (кухни, санитарных узлов, прихожей, внутриквартирного коридора, встроенной топочной и тому подобное) в квартире.

А.7 Полезная площадь квартиры (жилища) исчисляется как сумма жилой и нежилой площадей жилища. Полезная площадь квартиры (жилища) является основным показателем, в том числе для установления объема потребляемых коммунальных услуг при отсутствии квартирных приборов учета.

А.8 Общую площадь квартир следует определять как сумму площадей всех жилых и подсобных помещений, встроенных шкафов (кроме антресолей), внутриквартирных холодных кладовых, а также балконов, лоджий и веранд, рассчитываемых с применением следующих понижающих коэффициентов: для балконов – 0,3, лоджий – 0,5, веранд – 0,8. При наличии в квартирах совмещенных лоджий-балконов применяется понижающий коэффициент 0,4.

А.9 Рабочая (производственная) площадь включает площадь встроенных (встроенно-пристроенных) в жилое здание нежилых помещений общественного назначения и/или малого предпринимательства, а также площадь нежилых помещений общего пользования в общежитиях.

А.10 Площадь многоквартирного жилого дома (здания) или общежития определяется как сумма площадей этажей здания, измеряемых в пределах внутренних отделанных поверхностей наружных стен, а также площадей поэтажных балконов и лоджий с учетом понижающих коэффициентов.

Площади лестничных клеток, лифтовых и других шахт, машинных отделений лифтов, тепловых и водомерных узлов, других технических помещений с оборудованием, а также помещений цокольного этажа высотой равной (или более) высоте надземных

этажей включаются в площадь жилого здания.

А.11 Площадь многоквартирного жилого дома определяется как общая площадь строений в соответствии с нормами по проектированию индивидуальных жилых домов.

А.12 В площадь жилого дома (здания) не включаются площади технических подполья и чердака, предназначенных для проветривания (вентиляции) или прокладки коммуникаций, тамбуров наружного входа, крылец, открытых наружных лестниц и тому подобное.

А.13 Площадь застройки жилого дома (здания) определяется по горизонтальному сечению внешнего обвода здания на уровне цоколя, включая выступающие части. Территория под зданием, расположенным на столбах, а также проезды под зданием включаются в площадь застройки.

Приложение Б
(информационное)

**Площадки для маневра инвалидов-колясочников
при проектировании безбарьерной среды в жилище**

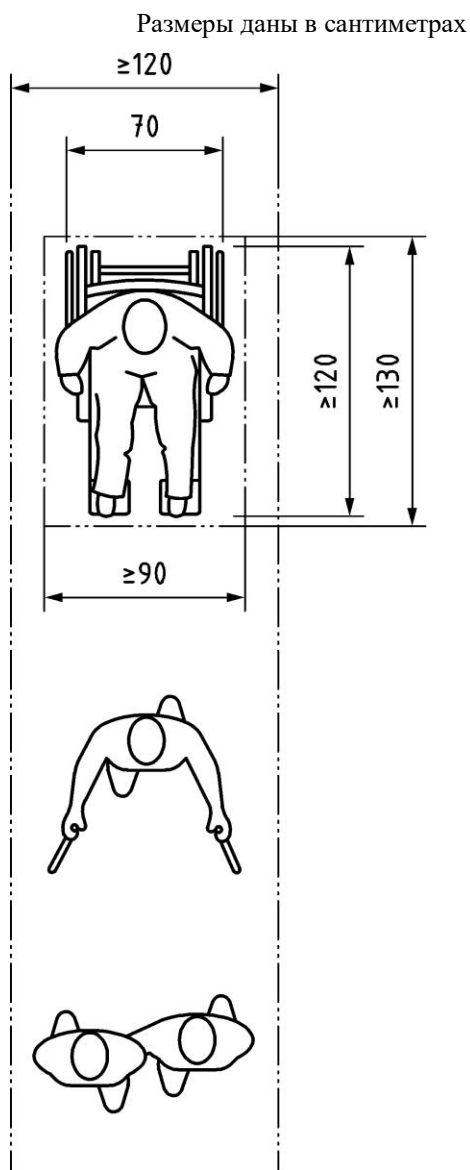


Рисунок Б.1 Необходимая площадь и площадки для маневра без смены направления движения

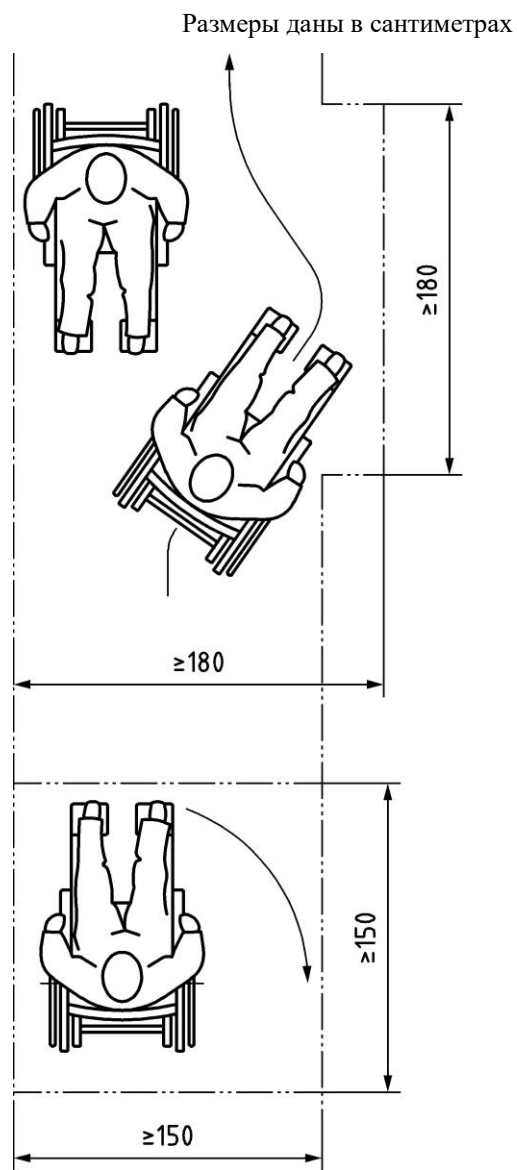


Рисунок Б.2 – Необходимая площадь и площадки для маневра с возможностью смены направления движения и встречи с идущими навстречу

Размеры даны в сантиметрах

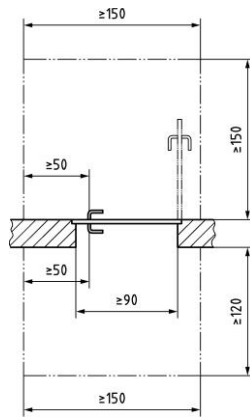


Рисунок Б.3 – Площадки для маневра перед распашными дверями

Размеры даны в сантиметрах

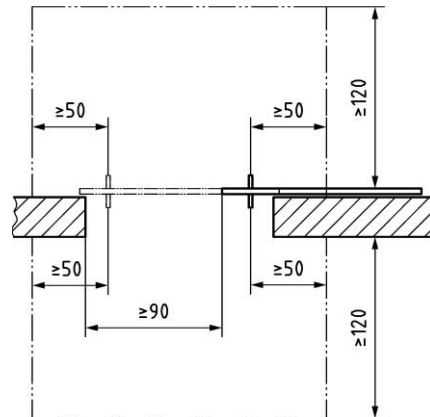


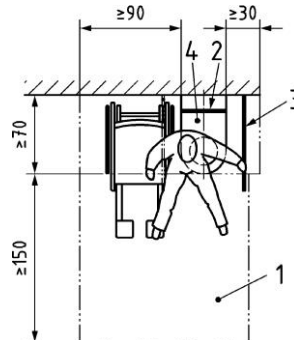
Рисунок Б.4 – Площадки для маневра перед раздвижными дверями

Примечание - Площадки для маневра перед дверями рассчитываются согласно рисункам Б.3 и Б.4.

Действуют следующие исключения:

Если площадка для маневра, на сторону которой дверь не открывается (см. нижнюю часть Рис. Б.3 и Рис. Б.4), с противоположной стороны ограничена элементами конструкции, например, стеной, расстояние между обеими стенами должно составлять минимум 150 см, чтобы обеспечить возможность связанного с проездом поворота.

Размеры даны в сантиметрах

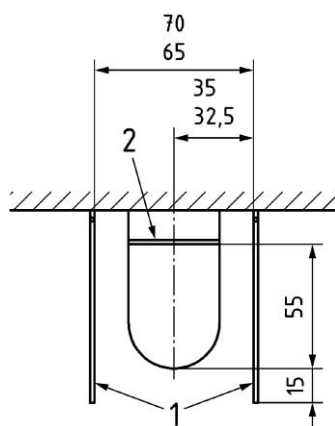
**Условные обозначения**

- 1 Площадка для маневра перед унитазом
- 2 Опора для спины
- 3 Складной поручень
- 4 Унитазы
- 5

Примечание - Для доступа с другой стороны расположить зеркально

Рисунок Б.5 – Пример площадки для маневра перед или рядом с унитазом для инвалидов-колясочников

Размеры даны в сантиметрах

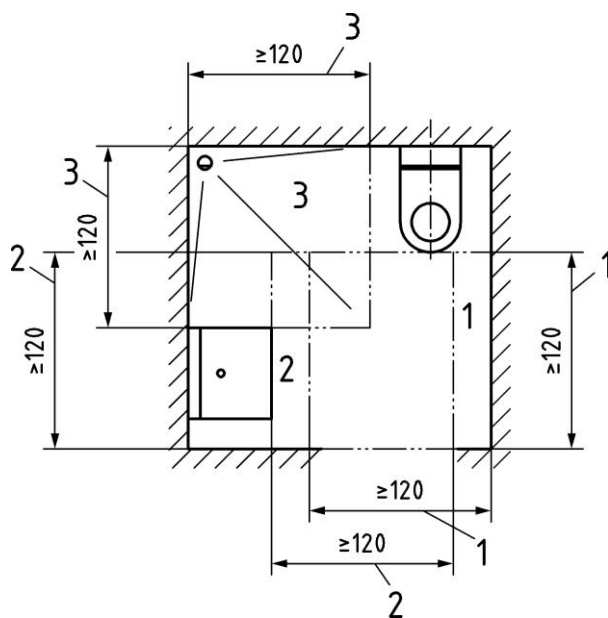


Условные обозначения

- 1 Складной поручень
- 2 Опора для спины

Рисунок Б.6 – Расположение складных поручней и опор для спины

Размеры даны в сантиметрах



Условные обозначения

- 1 Площадка для маневра перед унитазом
- 2 Площадка для маневра перед умывальником
- 3 Площадка для маневра в душевой кабине

Рисунок Б.7 Пример пересечения площадок для маневра в санузлах

ДЛЯ ЗАМЕТОК

УДК 728

МКС 91.040.30

Ключевые слова: государственный нормативно-технический документ, свод правил, государственное социальное жилище, рекомендуемые положения.

Ресми басылым

ҚАЗАҚСТАН РЕСПУБЛИКАСЫ ӨНЕРКӘСІП ЖӘНЕ ҚҰРЫЛЫС МИНИСТРЛІГІ
ҚҰРЫЛЫС ЖӘНЕ ТҰРҒЫН ҮЙ-КОММУНАЛДЫҚ ШАРУАШЫЛЫҚ ІСТЕРІ
КОМИТЕТІ

**Қазақстан Республикасының
ЕРЕЖЕЛЕР ЖИНАҒЫ**

ҚР ЕЖ 3.02-103-2012

МЕМЛЕКЕТТІК ӘЛЕУМЕТТІК БАСПАНА

Басылымға жауаптылар: «ҚазҚСҒЗИ» АҚ

050046, Алматы қаласы, Солодовников көшесі, 21
Тел./факс: +7 (727) 392-76-16 – қабылдау бөлмесі

Издание официальное

КОМИТЕТ ПО ДЕЛАМ СТРОИТЕЛЬСТВА И ЖИЛИЩНО-КОММУНАЛЬНОГО
ХОЗЯЙСТВА МИНИСТЕРСТВА ПРОМЫШЛЕННОСТИ И СТРОИТЕЛЬСТВА
РЕСПУБЛИКИ КАЗАХСТАН

**СВОД ПРАВИЛ
Республики Казахстан**

СП РК 3.02-103-2012

ГОСУДАРСТВЕННОЕ СОЦИАЛЬНОЕ ЖИЛИЩЕ

Ответственные за выпуск: АО «КазНИИСА»

050046, г. Алматы, ул. Солодовникова, 21
Тел./факс: +7 (727) 392-76-16 – приемная