

**Сәулет, қала құрылысы және құрылыс
саласындағы мемлекеттік нормативтер
ҚАЗАҚСТАН РЕСПУБЛИКАСЫНЫҢ ЕРЕЖЕЛЕР ЖИНАҒЫ**

**Государственные нормативы в области
архитектуры, градостроительства и строительства
СВОД ПРАВИЛ РЕСПУБЛИКИ КАЗАХСТАН**

**ӨНЕРКӘСІПТІК УЛЫ ҚАЛДЫҚТАРДЫ
ЗАЛАЛСЫЗДАНДЫРУ ЖӘНЕ КӨМУ
ПОЛИГОНДАРЫ. ЖОБАЛАУ БОЙЫНША НЕГІЗГІ
ЕРЕЖЕЛЕР**

**ПОЛИГОНЫ ПО ОБЕЗВРЕЖИВАНИЮ И
ЗАХОРОНЕНИЮ ТОКСИЧНЫХ
ПРОМЫШЛЕННЫХ ОТХОДОВ. ОСНОВНЫЕ
ПОЛОЖЕНИЯ ПО ПРОЕКТИРОВАНИЮ**

ҚР ЕЖ 1.04-109-2013

СП РК 1.04-109-2013

**Ресми басылым
Издание официальное**

**Қазақстан Республикасы Ұлттық экономика министрлігінің Құрылыс,
тұрғын үй-коммуналдық шаруашылық істері және жер ресурстарын
басқару комитеті**

**Комитет по делам строительства, жилищно-коммунального хозяйства и
управления земельными ресурсами Министерства национальной
экономики Республики Казахстан**

Астана 2015

АЛҒЫ СӨЗ

- 1 **ӘЗІРЛЕГЕН:** «ҚазҚСҒЗИ» АҚ, «ЗЦ АТСЭ» ЖШС
- 2 **ҰСЫНҒАН:** Қазақстан Республикасы Ұлттық экономика министрлігінің Құрылыс, тұрғын үй-коммуналдық шаруашылық істері және жер ресурстарын басқару комитетінің Техникалық реттеу және нормалау басқармасы
- 3 **БЕКІТІЛГЕН ЖӘНЕ ҚОЛДАНЫСҚА ЕНГІЗІЛГЕН:** Қазақстан Республикасы Ұлттық экономика министрлігінің Құрылыс, тұрғын үй-коммуналдық шаруашылық істері және жер ресурстарын басқару комитетінің 2014 жылғы 29-желтоқсандағы № 156-НҚ бұйрығымен 2015 жылғы 1-шілдеден бастап

ПРЕДИСЛОВИЕ

- 1 **РАЗРАБОТАН:** АО «КазНИИСА», ТОО «ЗЦ АТСЭ»
- 2 **ПРЕДСТАВЛЕН:** Управлением технического регулирования и нормирования Комитета по делам строительства, жилищно-коммунального хозяйства и управления земельными ресурсами Министерства национальной экономики Республики Казахстан
- 3 **УТВЕРЖДЕН И ВВЕДЕН В ДЕЙСТВИЕ:** Приказом Комитета по делам строительства, жилищно-коммунального хозяйства и управления земельными ресурсами Министерства Национальной экономики Республики Казахстан от 29.12.2014 № 156-НҚ с 1 июля 2015 года

Осы мемлекеттік нормативті Қазақстан Республикасының сәулет, қала құрылысы және құрылыс істері жөніндегі уәкілетті мемлекеттік органының рұқсатысыз ресми басылым ретінде толық немесе ішінара қайта басуға, көбейтуге және таратуға болмайды.

Настоящий государственный норматив не может быть полностью или частично воспроизведен, тиражирован и распространен в качестве официального издания без разрешения уполномоченного государственного органа по делам архитектуры, градостроительства и строительства Республики Казахстан.

МАЗМҰНЫ

КІРІСПЕ	IV
1 ҚОЛДАНУ САЛАСЫ	1
2 НОРМАТИВТІ СІЛТЕМЕЛЕР	1
3 ТЕРМИНДЕР МЕН АНЫҚТАМАЛАР	1
4 ЖАЛПЫ ЕРЕЖЕЛЕР	2
5 ПОЛИГОНДАРДЫ ОРНАЛАСТЫРУ	3
6 ПОЛИГОННЫҢ ҚУАТТЫЛЫҒЫ	4
7 ЖОСПАРЛАНҒАН ЖӘНЕ ҚҰРЫЛЫМДЫҚ ШЕШІМДЕР	5
8 УЛЫ ӨНДІРІСТІК ҚАЛДЫҚТАРДЫ ЗАЛАЛСЫЗДАНДЫРУ	7
9 УЛЫ ӨНДІРІСТІК ҚАЛДЫҚТАРДЫ КӨМУ	12
10 ТЕХНОЛОГИЯЛЫҚ ПРОЦЕСТЕРДІ МЕХАНИКАЛАНДЫРУ	13
11 ПОЛИГОНДАРДЫҢ САНИТАРЛЫҚ-ҚОРҒАНЫС АЙМАҚТАРЫ ЖӘНЕ ҚОРШАҒАН ОРТАНЫҢ ЖАҒДАЙЫН БАҚЫЛАУ	14
12 ТОПЫРАҚ ҚҰНАРЛЫҒЫН ҚАЛПЫНА КЕЛТІРУ	14
А қосымшасы (ақпараттық) ӨУҚ аймақтары мен имараттарын орналастырудың негізгі құрылымдық шешімдері	17
Б қосымшасы (ақпараттық) Сүзуге қарсы экрандарды орнату бойынша түрлері мен құрылымдық шешімдер	21
КІТАПНАМА	29

КІРІСПЕ

Осы ережелер жиынтығы нормативтік-техникалық база құрылымдық реформасының аясында жасалған және ақпараттың қажетті толықтығымен ресми түрде мойындалған, сонымен қатар тәжірибеде өзін мойындатқан техникалық регламенттердің, уытты өнеркәсіптік қалдықтарды көму мен залалсыздандыру бойынша полигондарды жобалауға қатысты құрылыс нормаларының міндетті талаптарын орындауды толығымен қамтамасыз етуге мүмкіндік беретін ұсынылатын параметрлер ретіндегі қолданылатын тиімді шешімдерді нормалаушы көрсеткіштер, ережелер мен тәртіптерден тұрады.

**ҚАЗАҚСТАН РЕСПУБЛИКАСЫНЫҢ ЕРЕЖЕЛЕР ЖИНАҒЫ
СВОД ПРАВИЛ РЕСПУБЛИКИ КАЗАХСТАН**

**ӨНЕРКӘСІПТІК УЛЫ ҚАЛДЫҚТАРДЫ ЗАЛАЛСЫЗДАНДЫРУ ЖӘНЕ КӨМУ
ПОЛИГОНДАРЫ. ЖОБАЛАУ БОЙЫНША НЕГІЗГІ ЕРЕЖЕЛЕР**

**ПОЛИГОНЫ ПО ОБЕЗВРЕЖИВАНИЮ И ЗАХОРОНЕНИЮ ТОКСИЧНЫХ
ПРОМЫШЛЕННЫХ ОТХОДОВ**

Енгізілген күні - 2015-07-01

1 ҚОЛДАНУ САЛАСЫ

Осы ережелер жинағы улы қалдықтарды залалсыздандыру, ұзақ мерзімді сақтау және көму жөніндегі полигондардың, олардың пайда болу орнына қарамастан, жаңа құрылысы, қайта құру және қалпына келтіру ережелерін белгілейді.

2 НОРМАТИВТІ СІЛТЕМЕЛЕР

Бұл құрылыс нормаларын қолдану үшін келесідей нормативтік сілтеме құжаттар қажет:

ХҚН 2.03-02-2002 Қауіпті геологиялық үрдістерден ауданды, ғимаратты және имараттарды инженерлік қорғау.

ҚР ҚН 1.04-01-2013 Өнеркәсіптік улы қалдықтарды залалсыздандыру және көму полигондары. Жобалау бойынша негізгі қағидалар

ҚР ҚН 4.01-03-2011 Сумен жабдықтау және кәріздік сыртқы тораптар және имараттар.

Ескертпе – Осы құрылыс нормаларын қолдану барысында жыл сайын ағымдағы жылға жасалатын ақпараттық «Қазақстан Республикасы аумағында әрекет ететін сәулет, қала құрылысы және құрылыс саласындағы нормативтік-құқықтық және нормативтік-техникалық актілер тізімі», «Мемлекетаралық нормативтік құжаттар көрсеткіші» және Қазақстан Республикасының стандарттау бойынша нормативтік құжаттар көрсеткіші» бойынша сілтеме құжаттардың әрекетін мақсатты түрде тексеру керек. Егер сілтеме құжат ауыстырылса (өзгертілсе), бұл нормативтерді қолдану кезінде ауыстырылған (өзгертілген) құжатты басшылыққа алу қажет. Егер сілтеме құжат өзгеріссіз жойылса, сілтеме жасалған ереже осы сілтемеге қатысы жоқ бөлімде қолданылады.

3 ТЕРМИНДЕР МЕН АНЫҚТАМАЛАР

Аталмыш ережелер жинағында ҚР ҚН 1.04-01 келтірілген терминдер қолданылады.

4 ЖАЛПЫ ЕРЕЖЕЛЕР

4.1 Өнеркәсіптік улы қалдықтарды (бұдан әрі – ӨУҚ) жобасының тапсырыс берушісі жобаны өңдеушіге төмендегі ағымдағы мәліметтерді ұсынуы тиіс:

- полигон құрылысы үшін жер учаскесін бөлу туралы құзыретті органның шешімі;
- жобалауға арналған тапсырма;
- сәлет құрылысының шарттары мен жер учаскесінің құрылысына шектеу;
- нысанның инженерлік қамтамасыз ету бойынша техникалық шарттар, оның ішінде сумен қамту, кәріз, жылу-, энерго- және газбен қамту, радиофикация, сыртқы жарықтандыру, нөсерлі суларды бөлі, телефонизация, диспетчеризация, өрт және техногенді қауіпсіздік;
- аймақты таңдау актісі немесе аймақты тексеру актісі;
- құрылысқа рұқсат беру туралы шешім;
- 1:2000 - 1:25000 масштабында полигонның орналасу орнының оқиғалық жоспары;
- қолда бар топографиялық жоспарлар;
- аймақтың инженерлік-геологиялық, гидрологиялық және экологиялық шарттарына (ерекшеліктеріне) қатысты қолда бар қорытындылар;
- сапалық (агрегатты жағдай, судаергіштік, ұзақ уақыт бойы сақтау мен көму кезіндегі үйлесімдігі және т.б.) және сандық болжамды көрсеткіштерімен қауіптілік классы бойынша уытты қалдықтар түрлерінің тізімі;
- қалдықтарды тасымалдау мен сақтау шарттары туралы мәліметтер.

4.2 Инженерлік іздеулер, көбінесе, екі кезеңде орындалады. Бірінші кезеңді ӨУҚ нұсқалар бойынша орналастыру учаскесін таңдаудың негізделуі мақсатымен орындайды, екіншіде – қажетті жобалық құжаттаманы өңдеуге арналған ағымдағы мәліметтерді алу мақсатымен. Инженерлік іздеулердің құрамы мен көлемі техникалық тапсырмамен орнатылады.

4.3 ӨУҚ құрамында төмендегілерді көздеу ұсынылады:

- әкімшілікті (басқарушылық) орналастыруға арналған шаруашылықты аймақты, қосымша құрал-жабдықтарды, жол инфрақұрылымын, ӨУҚ қауіпсіз қызмет істеуін қамтамасыз ететін басқа да құрал-жабдықтарын;
- қалдықтарды ұзақ мерзім бойы сақтау мен көмуге арналған учаскесімен және залалсыздандыру (өңдеу) үшін өндірістік аймағымен өндірістік аймағы;
- санитарлық-қорғау аймағы.

Ескертпелер

1 УҚ ұзақ мерзім сақтау оларды алдағы кезеңде екінші реттік шикізат ретінде қолдану ықтималдығы болған кезде жүзеге асырылады.

2 УҚ көму учаскесі қауіптілік классы бойынша және олардың үйлесімдігіне сәйкес уытты қатты қалдықтар жеке қойлатын арнайы жабдықталған карталар (шұңқырлар) орналасқан аумақ болып табылады.

4.4 ӨУҚ басқа да өнеркәсіптік және құрылыстық қалдықтар түрлерін жергілікті экологиялық және санитарлы-эпидемиологиялық бақылау органдарының жеке рұқсаттары бойынша қабылдауға рұқсат беріледі.

5 ПОЛИГОНДАРДЫ ОРНАЛАСТЫРУ

5.1 ӨУҚ-ны орналастыруын жобалағанда ХҚН 2.03-02, ҚР ҚН 1.04-01, ҚР ҚН 4.01-03 талаптарын басшылыққа алу керек.

ӨУҚ-ны, әдетте, орналастырады:

1) ауыл шаруашылығына тиісті емес жерлерде немесе ауыл шаруашылығына жарамсыз жерлерде немесе жас көшеттер отырғызылмаған ең нашар сапалы ауыл шаруашылық жерлерінде;

2) экологиялық, санитарлық-эпидемиологиялық және еңбекті қорғау қауіпсіздіктерінің талаптарын ескере отырып, өңделген карьерлердің кеңістіктерінде және өңделген кен орындарында төсеме қоспалар ретінде;

3) елді мекендерге, демалыс орындарына және халықтың көп орналасқан басқа да жерлеріне қатысты желді жағында (басым бағыттағы желдер үшін);

4) іргелес нысандардың су қорғау, жылыту, санитарлы-қорғау аймағынан алшақта;

5) су дуалдарының, балық шаруашылығы, уылдырық шашу, балықтар жаппай жайылған және қыстайтын шұңқырларынан төмен жерлерде;

6) гидрогеологиялық жағдайларға сәйкес, әдетте, топырақ қабаты су өткізе бермейтін (сазбалшықты, саздақты, тактатасты) аз мөлшердегі тереңірек жатқан жер асты сулары бар телімдерде, қалдықтар көмілген жердің төменгі деңгейінен кемі 2 м шамада полигонды пайдалану кезіндегі судың көтерілуін ескере отырып (таңдап алынған алаңда гидрогеологиялық жағдайлар қолайсыз болған уақытта жер асты суларының қажетті деңгейге төмендеуін қамтамасыз ететін инженерлік шараларды қарастыру қажет);

7) табиғи қорғанышқа ие және 10^{-6} м/с сүзу коэффициентінен аспайтын жыныстармен жабылған жер асты суларының 20 м тереңдікте жатқан аудандарында. Полигонның тереңдігі жер асты суларының жоғарғы болжамды тұрып қалу деңгейінен 4 м-ден кем болмайтындай орналасуы қажет.

Экологиялық бақылау органдары мен санитарлы-эпидемиологиялық қызметтің келісімін алғаннан кейін нысандардың ара қашықтықтары модельдеудің мәліметтері бойынша немесе ӨУҚ қоршаған ортаға әсерінің есептеулері бойынша түзетіле алады.

Жер асты сулары бар аудандарда полигондарды орналастырғанда жобалық құжаттың құрамында мақсатты түрде тұрғындардың сумен қамтамасыз ету жүйелеріндегі ауыз су көрсеткіштеріне әсерін бағалаумен жер асты суларының гидродинамикалық және гидрохимиялық күйінің математикалық моделін жасау қажет, оның нәтижелері шынайы болып келеді және бақылау жүргізу кезінде қажет болған жағдайда өз уақытында сүзуге қарсы шараларды күшейту туралы шешім қабылданады. ӨУҚ орналасатын аумақтың ылғалдану түріне байланысты сүзбенің түзілу көлемі, буландырғыш бөгеттердің өлшемі есептелінеді, ХҚН 2.03-02 сәйкес оның жиналуымен күресу жолдары анықталады.

5.2 Топырақтың шөгу қабаттарында ӨУҚ орналастыруға топырақтың толық шөгу қасиеттерін толықтай жойған кезде ғана рұқсат етіледі. Полигон имараттарына қатысты конструктивтік шешімдерді қалдықтардың қауіптілік тобын, өңделетін аумақтың болуын, сейсмикалық жағдайын, нұскалық техникалық-экономикалық есептеулерді ескере отырып қабылдау ұсынылады.

5.3 ӨУҚ ауданының көмілу мөлшері 20-25 жыл аралығындағы қалдықтардың

жиналу мерзіміне қарай анықталады.

5.4 ӨУҚ жобалаудың алғашқы мәліметтерінің құрамына көмілу карталарының (қазаншұңқырларының) жер асты суларынан және сыртқы сулардан қорғанышы туралы кеңестер, тазартылған құрылыс орындары, тазартылған сулар мен инженерлік ізденіс материалдарының тастау орындары туралы мәліметтер енуі қажет.

5.5 ӨУҚ жобалаудағы инженерлік ізденіс материалдары, әдетте, мыналардан құралуы қажет:

- жобалық ұйыммен бекітілетін полигонның құрылыс ауданының белгіленген аймақтары мен көлемдеріндегі топографиялық жоспарларынан;

- тереңдігі 3 м болатын су тірегіне дейінгі топырақтардың (полигонның аумағында және оның әсер ету ауданында) инженерлік-геологиялық сипаттамасы. Су тірегі 25 м-ден асатын тереңдікте жату кезінде геологиялық қазбаның тереңдігі карталардың тереңдігінен 6 м-ден аспауы қажет. Инженерлік-геологиялық, инженерлік-гидрогеологиялық, инженерлік-экологиялық ізденістерде геосүзу құрылысының сипаттамасы, топырақты сүзудің және жер асты суларының түрі, су өтпес қабаттың түрі, су өтпес қабаттың қуаттылығы, оның сүзу қасиеттері көрсетілуі қажет. Жер асты суларының табиғи қорғалуын және ластанған сулардың су өткізу жиектеріне өту жағдайларын анықтау үшін ұңғымаларды бұрғылау бөлігінің тереңдігі келесідей болуы қажет:

- борпылдақ және байланысқан топырақтар жиналған аудандарда су өткізбейтін жыныстардың таралған қабатынан төмен жатқан, 3 м - 5 м жер асты суларынан төмен деңгейде;

- жыныстардың таралу ауданы аз байқалатын жарықтар аймағынан төмен, яғни тұтас тасты жыныстардың жату аймағына дейін – оның шегінен 1 м - 2 м төмен;

- саз балшықтың карьерлері туралы мәліметтер немесе ӨУҚ құрылысы кезінде қолдану мақсатында қажетті су өткізбеу қасиетіне дейін жеткізу үшін балшықтарды өңдеу бойынша кеңестердің болуы, сонымен қатар басқа құрылыс материалдарының (кұм, қиыршық тас, тас) карьерлері туралы мәліметтер;

- жер асты суларының режимі деңгейінің сипаттамасынан тұратын гидрогеологиялық сипаттама, топырақтарды сүзу коэффициенттері, топырақ ағынының қоректену мен тиеу облысы, топырақ ағынының деңгейін және оның химиялық құрамын болжау;

- температуралық, желдік режимдердің, шөгінділердің, атмосфералық ауадағы ластайтын заттардың фондық құрам көрсеткіштерінің, қар қабатының, топырақтың қатуының, су қабатының булануының, жылдық шөгінділердің түсу саны мен қарқындылығының көрсетілуімен климаттық жазба көлеміндегі метеорологиялық сипаттама;

- беттік ағынның су жинаушы ауданы туралы мәліметтер және жаңбыр мен қар суының ең көп мөлшердегі шығындары.

5.6 Барлау ұңғымаларын бұрғылау орындары жоспарында жазылып, сонымен қатар оларды жою мен айдау шаралары қолданылуы қажет.

6 ПОЛИГОННЫҢ ҚУАТТЫЛЫҒЫ

6.1 ӨУҚ қуаттылығы улы қалдықтардың жалпы санымен анықталады (мың т.), ол полигонда ұзақ уақытқа сақтау мен қалдықтарды көму ауданына тікелей түсетін

қалдықтарды, оған қоса көрсетілген аудандарға олардың өңделуінен кейін түсетін қалдықтарды қоса алғанда 1 жылдың ішінде қабылданады.

Қалдықтарды арнайы ыдыстарда (контейнерлерде) сақтау немесе көму жағдайларында ыдыстардың (контейнерлердің) салмағы есепке алынады.

6.2 ӨУҚ әр картасының қалдықтарды көму ауданындағы сыйымдылығы қауіптілік санатын, өндіріс кәсіпорындарынан, оларды өндегеннен (залалсыздандырғаннан) кейін тікелей түсетін қалдықтардың әр түрінің болжамды санының ескерілуімен анықталады.

6.3 Улы қалдықтарды ұзақ уақытқа сақтау экологиялық және санитарлы-эпидемиологиялық қауіпсіздік талаптарына сай болуы қажет.

7 ЖОСПАРЛАНҒАН ЖӘНЕ ҚҰРЫЛЫМДЫҚ ШЕШІМДЕР

7.1 ӨУҚ жобасын өңдеу кезінде ХҚН 2.03-02, ҚР ҚН 1.04-01, ҚР ҚН 4.01-03 және осы бөлімнің ережелерін ескеру қажет.

ӨУҚ жобасы әдетте келесі бөлімдерден тұрады:

- жалпы түсіндерме жазбасы және сызбалар;
- технологиялық бөлім: сыйымдылық есебі, құрылыс кезегі ескерілген технологиялық сызба, ұзыннан және көлденеңінен кесінділері, пайдалану режимі, пайдалану қызметкерлеріне, машиналар мен механизмдерге қажеттілікті есептеу, ӨУҚ жапқаннан кейінгі телімді рекультивациялау бойынша нұсқаулар;
- еңбекті қорғау, өртке қарсы шаралар;
- телімнің бас жоспары: тігінен жоспарлау, абаттандыру, жолдар, арнайы гидротехникалық құралымдар (су бұруға арналған таулы жыралар, бөгеттер, су өткізбейтін негіздер және т.б.);
- сәулет-құрылыс бөлімі;
- санитарлы-техникалық бөлім (жылыту және желдету, сумен қамту және кәріз (ішкі және сыртқы), жылу механикалық бөлім, шығу мәліметтеріне және жобалау тапсырмасына сәйкес газбен қамту);
- электрлік-техникалық бөлім;
- негізгі техникалық-экономикалық көрсеткіштер;
- жинақты смета;
- қоршаған ортаға әсерді бағалау (ҚОӘБ);
- санитарлық-қорғаныс аймағы және мониторинг жүйесі;
- полигонның санитарлық-техникалық төлқұжаты;
- жоба жасау барысында алынған кіріс мәліметтеріне сәйкес ӨУҚ аумағын инженерлік-геологиялық және гидрогеологиялық зерттеулер.

7.2 ӨУҚ телімдерін қызметтік аймақтарға бөлу нысанның тағайындалуына және сыйымдылығына, қалдықтардың залалсыздандыру дәрежесіне тәуелді болады және кем дегенде екі аймақтан құралуы керек (шаруашылықтық және өндірістік).

Аймақтың ғимараттары мен имараттар арасындағы арақашықтық керекті нормаларға ҚР ҚН 1.04-01 сәйкес қабылданады. Негізгі құрылыстар тізімі А Қосымшада берілген.

7.3 ӨУҚ өндірістік аймағында қалдықтарды ұзақ мерзімді сақтауға арналған (контейнерлік алаң) және қалдықтарды көмуге арналған жер телімі орналасады, мұнда

ҚР ЕЖ 1.04-109-2013

қалдықтарды қауіптілік класы және сәйкестігі бойынша жеке көмуге арналған карталар, нөсерлі және құрғату суларының бақылау-реттеу тоғандары және қажет болған жағдайда буландырғыш-тоғандар, машиналарды механикалық түрде жууға арналған корпусы бар бақылау-залалсыздандыру үлескісі, уытты қалдықтарды залалсыздандыру (өңдеу) бойынша өндірістік алаң орналастырылады, мұнда УҚ ерімейтін формаға айналдырады немесе әрі қарай ұзақ мерзімді қауіпсіз сақтау және көму үшін көлемін қысқартуға мүмкіндік береді.

7.4 Шаруашылық аймағында келесі нысандарды орналастыру ұсынылады:

- физикалық-химиялық зертханасы бар әкімшілік-шаруашылық корпусы;
- полигонда пайдаланылатын арнайы техника мен механизмдерге арналған жаппа;
- жөндеу шеберханасы;
- автожанармай құю бекеті және жанар-жағармай қоймасы;
- өрт сұйыққоймалары;
- қазандық;
- автокөлік таразысы;
- бақылау-өткізу пункті;

- карталарды тұмшалау кезінде су өткізбейтін жабын құрылғысына арналған материалдарды сақтауға арналған қойма;

- полигонды пайдалану үдерісінде мониторингтік зерттеулерге арналған бақылау ұңғымалары.

Ескертпе – Қазандық құрылысын басқа жылумен қамту көздері болмаған жағдайда қарастыруға болады.

7.5 Уытты қалдықтарды ұзақ мерзімге сақтауға және көмуге арналған телімдерде сақиналы арна жақын су бұру алаңының тасқын суы шығынының 1 % қамтылуына есептелуі керек. Суды жергілікті құрылғыларда тазартқаннан кейін жақын су ағынына жіберуді қарастыру керек.

Айналым сақиналы арна бойымен тал және қандыағаштан құралған тығыздығы бір өсімдікке 3 м² келетін ағышты-бұталы көшеттермен және 1 м² 1-2 өсімдік сабағынан келетін талдықпен көгалдандыру керек.

7.6 Ішкі нөсерлі және еріген суларды шығару үшін екі секциядан тұратын бақылау-реттеу тоғандарында әр секцияның қуаттылығын 25 жылда бір рет қайталанатын максальді тәуліктік жауын көлеміне есептеу керек. Бақылаудан кейін суды:

- тазаны – өндірістік қажеттілікке, тұтынушы болмаған жағдайда – сақиналы арнаға; - ластанғанды – буландыру-тоғанына, оны орнату мүмкін болмаған жағдайда – ҚР ҚН 4-01-03 сәйкес тазарту құрылғыларына бағыптайды.

7.7 Буландырғыш-тоған ауданы көму телімі аумағынан нөсер және еріген су есепті ағынының орташа жылдық шамасынан 10 % ластану мүмкіндігіне байланысты анықталады.

7.8 Егер климаттық жағдайларға сәйкес табиғи буландырғыш-тоған орнату мүмкін болмаса жобада жергілікті тазарту құрылғыларын қарастыруға болады.

7.9 Буландырғыш-тоғандарда, бақылау-реттеу тоғандарында және реттеу су қоймаларында сүзуге қарсы экрандар қарастырылады.

Сүзуге қарсы экрандар топырақты, жер асты және жет үсті суларын уыпты өндірістік қалдықтар құрамына енетін сүзіндінің және басқа да зиянды заттардың өтуінен қорғауды қамтамасыз етеді.

Экрандар типтері және олардың құрылысы Б Қосымшада берілген.

7.10 ӨУҚ жобалау үшін жер бедерінің күрделілігіне және күтілетін қоршаған ортаға ықпал мөлшеріне және оның шағылу дәрежесіне тәуелді 1:500-1:1000 масштабтағы полигонның бас жоспары болуы қажет.

7.11 ӨУҚ бір өрт қалқанына (стенд) – 5000 м² есептелген алғашқы өрт сөндіру құралдарымен жабдықталуы керек.

7.12 Төтенше жағдай туындау қаупін ерте анықтау жүйесі және төтенше жағдайды анықтау жүйесі қоршаған орта мен жабдықтың, қабылдау-бақылау құралдарының қауіпті параметрлерін әр түрлі технологиялық бергіштерден, дабылдамалардан және т.б. құралады. Аталған жүйелердің технологиялық бергіштері және дабылдамалары өндірістік автоматиканың теңдес бергіштерінен жеке пайдаланылады.

Жұмыс істеп жатқан қызметкерлерді төтенше жағдай туындау қаупі немесе төтенше жағдайдың туындағаны туралы хабардар ету жүйесі арнайы дыбыстық белгілер беретін құралдардан, мәтіндік хабарлағыштардан және жарықтық нұсқаушылардан, байланыс желісі мен хабар беруді автоматты қосуға арналған базалық аппаратурадан құралады.

Жүйелер мен кешендердің құрамына кіретін құрылғылар мен жабдықтар қолданыстағы нормативтік құжаттарға, техникалық шарттарға, жобалық құжаттамаға, өндіруші зауыттардың құжаттамаларына сәйкес келуі тиіс.

8 УЛЫ ӨНДІРІСТІК ҚАЛДЫҚТАРДЫ ЗАЛАЛСЫЗДАНДЫРУ

8.1 Қалдықтарды залалсыздандыру бойынша жобаның технологиялық бөлімін дайындауды технологиялық реттемесі бойынша орындау қажет, реттеме сәйкес қалдықтарды технологиялық (әдістер) залалсыздандыру (өңдеу) бойынша ғылыми-зерттеу, тәжірибелік жұмыстарды жүргізу нәтижесінде өңделген.

8.2 Улы қалдықтарды залалсыздандыру ауданының құрамында келесілерді қарастыру ұсынылады:

- әкімшілік-тұрмыстық бөлмелер, өндірістік-санитарлық зертханалар, орталық диспетчерлік басқару мен технологиялық үрдістерді, медпункт пен асхананы бақылау қалқанын;

- жанғыш қалдықтарды термиялық залалсыздандыру аудандарын;

- пиролиздік технологияларды қолдану арқылы қалдықтарды залалсыздандыру аудандарын;

- галогенорганикалық қалдықтарды залалсыздандыру аудандарын;

- қатты және жанбайтын сұйық қалдықтарды физика-химиялық және химиялық залалсыздандыру аудандарын;

- сынапты шамдар мен нұршамдарды залалсыздандыру аудандарын;

- сұйық әк дайындау ауданын;

- сорғы станциясынан жеңіл жанғыш және жанғыш сұйықтықтардың қоймасын;

- сәйкес ыдыста қалдықтарды уақытша сақтауға арналған жабыны бар ашық қойманы;

ҚР ЕЖ 1.04-109-2013

- химикаттар мен реактивтердің қоймасын;
- отқа төзімді бұйымдардың құрамын;
- автомобиль таразыларын;
- арнайы кір жуатын орынын (бірлестіру мүмкіндігі болмаған кезде);
- арнайы машиналардың, ыдыстардың, контейнерлердің механикаландырылған жуылуын;
- жөндеу-механикалық цехін;
- бақылау-өткізу пунктін.

Ескертпе – Улы заттарды оның орналасатын орнына тәуелсіз залалсыздандыру бойынша жобалауды негізгі технологиялық үрдістерді өңдеумен айналысатын ұйымға орындау ұсынылады.

8.3 Қатты және паста тәрізді жанғыш қалдықтарды залалсыздандыру аудандарында келесілерді орнату ұсынылады:

- жүк түсіретін-жүк артатын механизмдері бар қатты жанғыш қалдықтарды қабылдауға, аралық сақтауға арналған бункерлерді;
- қалдықтарды дайындау жүйесін;
- қалдықтарды термиялық залалсыздандыруға арналған қондырғыларды;
- жылыту камераларын;
- су буын өндіруге арналған агрегаттарды;
- жылуды пайдалануға арналған қондырғыны;
- газдарды шаңнан және қауіпті газ тәрізді ингредиенттерден тазалау жүйесін;
- күйе мен қоқыстарды жою жүйесін.

Ескертпелер

1. Су буын өндіретін агрегатқа арналған химиялық су тазалау жүйесін алдын ала қарастыру ұсынылады.
2. Түтіндік газдар шаңнан механикалық (жеңдік сүзгіде) және электрлік әдіспен (электр сүзгіде) тазартылуы мүмкін.
3. Түтіндік газдарды сілтілік компоненттердің сулы ерітінділерімен суланған скрубберлерде немесе құрғақ, жартылай құрғақ тазалау әдістерімен немесе сілтілік реагенттерді физика-химиялық тазалау әдісін қолданумен тазартады.

8.4 Қалдықтардың қатты ірі фракцияларын ұсақтау (термиялық жоюдан бұрын) жобамен алдын ала қарастырылуы қажет, ол ең көп мөлшерде залалсыздандыруға әсер етеді.

8.5 Қондырғылардың құрылымы қатты, сұйық және паста тәрізді қалдықтардың термиялық залалсыздандырылуын қамтамасыз етілуі қажет. Қондырғылардың конструкцияларын өңдеуде болашақта қалдықтың құрамы біршама өзгеру мүмкіндігін ескеру қажет.

8.6 ӨУҚ қалдықтарды залалсыздандыру жүйелейтін органдармен келісілген қазіргі заманғы технологиялармен (ең жақсы қол жетімді технологиялар) жүзеге асырылады. Технологиялық үрдістердің қондырғылары мен жобаларын таңдау кезінде лайықты техника-технологиялық параметрлер мен амалдарды ұстану ұсынылады.

8.7 Құрамында галогендер бар қалдықтар дозалық өлшеммен берілуін талап етеді, ондағы әр нақты жағдайдағы хлорлы және фторлы сутегінің атмосфераға шығуы фонды

көрсеткіштерді қоса есептегендегі шекті рауалы шығыстардан аспайды, ал түтіндік газдардың құрамындағы хлорлы және фторлы сутегінің мөлшері 0,1 % аспайды, Еуропалық қауымдастықтың талаптарына сәйкес ауа бассейніне түтіндік газдардың шығу көлемінің лимитінен аспайды.

Ескертпе – 2000/76/ЕС [1] Директивасына сәйкес жағуға дейінгі камераларда және термиялық залалсыздандыру қондырғыларында шығу кезіндегі температура 1200 °С жоғары болмауы қажет. УҚ қалдықтарын залалсыздандыру кезінде, галогендер болмаған жағдайда жағуға дейінгі камерадағы температура 900 °С болуы қажет, олар болған жағдайда – 1100 °С. Отынның артық мөлшерін шығындалуын болдырмауға арналған бұдан жоғары температура қажет емес.

8.8 Галогенорганикалық қосылыстардан тұратын улы қатты жанғыш заттардың термиялық залалсыздандырылуы кезіндегі пиролизінде тұздардың балқытпаларын қолданған жөн. Бұл кезде газ тазалағышпен ұсталынған күйе көмілместен бұрын III және IV қауіптілік санатындағы қалдықтарға ауыстырылуы үшін нейтралдануы қажет (мысалы, арнайы қондырғыларда сұйық коқыс құйылады).

Ескертпе - 1200 °С температурадағы термиялық залалсыздандыруда қатты жанбайтын заттарды күйсені қосымша өңдеусіз коқыспен бірге көмуге болады.

8.9 Термиялық залалсыздандыру қондырғылары үшін қажетті температура мен байланысу уақыты (2,0 с. кем емес) түзілуімен, сонымен қоса жануға дейінгі, қажет жағдайда, бағыттаушы газдарда отынның, ауаның сәйкесінше қосымша берілуі кезіндегі және жану өнімдерінің толық тотығуына арналған камераларды қарастыру қажет (99 % дейін). Жануға дейінгі камералардан шығысындағы түтіндік газдардың температурасы 1000 °С төмен болмауы қажет, ал құрамында галоген қосылыстар болғанда және газдың каталитикалық тазалау дәрежесінің болмағанында жануға дейінгі камерадан кейін газ 0,6 секундтың ішінде 1200-тан 200 °С-қа дейін суытылуы қажет. Жануға дейінгі камераның құрылысы мен оттықтары термиялық залалсыздандыру қондырғысындағы барлық түтіндік газдар толығымен қозғалып, тұтастай бұрыла алатындай жобалануы қажет.

8.10 Улы қалдықтарды залалсыздандыру қондырғысында отты теледидарлық камера немесе фото тетіктің көмегімен көзбен шолып бақылау қарастырылады.

8.11 Су буын өндіруге арналған агрегат келесі талаптарды қанағаттандыруы қажет:

- жылу қуатының кенеттен тербелу кезінде (1 минуттың ішінде 30 %) агрегаттың тұрақты, берік жұмысымен қамтамасыз етілуі қажет;

- түтіндік газдармен байланысатын агрегат құбырлары қабырғаларының температурасы 150 °С пен 350 °С аралығында болуы қажет;

- агрегаттың конвективті бетке шығысындағы түтіндік газдардың температурасы 600 °С жоғары болмауы қажет (еріген күйенің сыртқы қабатқа отыруын болдырмау және коррозияны болдырмау үшін);

- агрегаттан шығысындағы түтіндік газдардың температурасы 250 °С пен 300 °С аралығында болуы қажет;

- агрегаттың конструкциясы беттік қыздыруды қарауға мүмкіндік беруі қажет;

- агрегаттың конструкциясында беттік қыздыруды тазалауға арналған қондырғы

қарастырылуы қажет.

Ескертпелер

1. Галогендер қалдықтардың құрамында көп болғанда бөлек агрегаты бар арнайы қондырғыны қарастырады, ол құбыр қабырғасының температурасына қатысты (250 °С - 300 °С) әрекет етуші талаптарды және агрегаттан тыс температураны (250 °С - 300 °С) қамтамасыз етеді. Галогендердің қалдықтардың құрамында 5 %-ға дейін болған кезде, арнайы талаптарсыз су буын өндіруге арналған сериялық агрегаттарды қолдануға болады.

2. Екіншілік отын агрегатының құрамында отынның шығынын азайту үшін жануға дейінгі камераларда және қондырғылардың оттықтарына арналған ауаны қыздырғыш қарастырылады. Ауаның қыздыру температурасын 350 °С - 400 °С деңгейінде орнатады.

8.12 УҚ құрамында күшәннің, селеннің, фосфордың оксиді, оған қоса сурьманың, күшәннің, темірдің, қорғасынның, кадмийдің висмуттың және т.б. хлоридтері бар заттар өндеуге түскенде жартылай құрғақ және құрғақ, тұрақтанудан (мысалы, сілтілік ерітіндіні бүркіп нейтралдаудан), 5 мг/м³ дейін шаң бөліктерін тазартудан, бұрылу газдарының 45 °С дейін сууынан, кейіннен құрғақ шаң мен өңделген адсорбенттің арнайы көмілуімен сүзгілердегі (мысалы, көмір, полимер) адсорбциялаудан газдан тазартудың көп сатылы жүйесін қарастыру керек.

8.13 Жоюға жататын қауіпті сұйық қалдықтар полигондағы тексеру аудандарында шектеулі болғанда, ауданды орналастырудың талаптарын, тиісті белгіленген техника-технологиялық параметрлерді және залалсыздандыруды орнату амалдарын сақтау қажет.

8.14 Сұйық галоген- мен хлор органикалық қалдықтарды термиялық залалсыздандыру аудандарында келесілерді қарастыру қажет:

- сұйық қалдықтарды дайындау жүйесін;

- жануға дейінгі камерасы, минералдық тұздардың шығуынан түтіндік газдарды тазалау жүйесі мен минералдық тұздар қоспаларын құрғақ күйінде бұру жүйесі бар сұйық жанғыш қалдықтарды термиялық залалсыздандыру қондырғысын;

- ұстап қалу жүйесі, түтіндік газдардан (мысалы, хлорлы кальцийді алу немесе тауарлық тұз қышқылын алу) хлорлы сутегіні өндеу жүйесі және бұрылыс газдарының толық тазалау жүйесі бар сұйық хлор органикалық қалдықтарды термиялық залалсыздандыру қондырғыларын.

8.15 Сұйық органикалық қалдықтарды залалсыздандыруда келесі талаптарды ұстану қажет:

- бұрылу газдарының температурасы 950 °С-тан 1050 °С-қа дейін болуы қажет;

- органикалық заттарды (хлорлы сутегі, күкірт пен фосфордың оксидтері) нейтралдау нейтралдаушы реагенттер пайдаланылып, сұйықпен қоса 10 % артығымен (мысалы, күйдіргіш натр, натрий карбонаты) берілісінде термиялық залалсыздандыру қондырғыларының көлемінде жүзеге асырылуы қажет;

- термиялық залалсыздандыру қондырғысында пайда болатын минералды тұздар балқытпасының қоспасын аз мөлшермен көмілуі қажет, керек жағдайда, егер осы балқытпаны жанама өнім ретінде қолдануға мүмкін болса, сәйкес технологиялық қамтамасыздандырылумен көмілуі қажет;

- құрамында еритін минералдар бар органикалық қалдықтардың концентрациясы 30 %-дан кем болса, олардың газдармен бұрылыспен суытуға булануын және кейіннен алдымен оларды құрғатумен, қажет болған жағдайда кері газдарды қондырумен қайта

құрғақ тазалау әдісін қарастыру қажет.

8.16 Сұйық хлор органикалық қалдықтарды термиялық залалсыздандыруда келесі жағдайлар мен амалдар сақталынуы қажет:

- бұл санаттағы қалдықтарды залалсыздандыру, әдетте, сілтілік ортада 1100 °С - 1200 °С жүзеге асырылады;

- қалдықтардың термиялық деструкциясы кезінде түзілетін хлорлы сутегі жеке пайдалануға беріледі, тауарлы өнім алынса жақсы (тұз қышқылы немесе құрамында хлор бар басқа өнімдер);

- жылулық жүктеме түсіргенде қуаттылығы $7 \cdot 10^6$ Вт-тан асатын қондырғыларда (тұз қышқылы алынған жағдайда) қалдықтардың жылу деструкциясында түзілетін газ тәрізді өнімдерді суыту үшін (олардың мөлшері болуы мүмкін) хлорлы сутегіні абсорбциялау сатысынан бұрын қаныққан буды өңдеуші жылуды пайдалануға арналған агрегатты қолдануды қарастыру қажет;

- құрамында массасы бойынша 70 % асатын органикалық байланысқан хлордың болуындағы хлор органикалық қалдықтарды жандырумен термиялық залалсыздандыруда қоспаның тұрақты жануын қамтамасыз ететін қатынасында бұл қалдықтардың алдын ала сұйық отынмен (қалдықтармен) араласуын қарастыру қажет;

- термиялық залалсыздандыру қондырғысына қалдықтарды беру үшін құрылымдық ерекшеліктері форсункалардың бітелуін болдырмайтын немесе форсунканың бітелу мүмкіндігін азайтатын және агрегатты (мысалы, түзуленген каналдары бар пневматикалық типті форсункалар) тоқтатпастан олардың тез механикалық тазаруын қамтамасыз ететін форсункаларды қолдану қажет;

- хлор органикалық қалдықтарды термиялық залалсыздандырудағы жану аумағына ауа 20 % артық мөлшерде берілуі қажет. Ауаның көлемінің шекті мөлшерден жоғары болуы газ тәрізді жану өнімдерінің құрамында әрекеттеспеген оттегінің болуымен лимиттеледі, ал оның көлемі хлордың көп мөлшерде түзілуін болдырмау үшін 3,0 %-дан көп болмауы қажет. Қажет болған жағдайда, жану температурасын 1100 °С-тан бастап 1200 °С-қа дейін сақтап тұру үшін термиялық залалсыздандыру камерасының көлемінде катализаторлар (су, тұз қышқылы немесе су буы) берілуі мүмкін;

- тұз қышқылын алу кезіндегі газ тәрізді жану өнімдерінен хлорлы сутегіні алуды изотермиялық жағдайларда (изотермиялық абсорберлер) жасау ұсынылады;

- атмосфераға шығатын бұру газдарын сілтілік нейтралдауда сілтілік жуудың аралық өнімнің кристалдануын болдырмау үшін нейтралдауға қолданылатын сілтілік ерітіндінің (мысалы, натрий карбонаты) концентрациясы массасы бойынша 5 %-дан аспауы қажет;

- сілтілік нейтралдаудан кейін сілтілік жуу аралық өнімінің (гипохлорит) жергілікті түйінінің кестесін (бұзылу) қарастыру қажет.

Ескертпе – Үш фазалы жүйенің құрылғысын қолдану қалдықтардың хлорлы сутегі мен хлордан сенімді тазартылуын қамтамасыз ететін жағдайында бұрылу газдарын тазалау үшін сұйық әктерді пайдалануға рұқсат етіледі. Бұл кезде кальций гипохлоритінің жергілікті түйінінің кестесін қарастыру қажет.

8.17 Қатты және сұйық жанбайтын қалдықтарды физика-химиялық залалсыздандыру орындарында келесілерді қарастыру керек:

- 1) құрамында қатты цианы бар қалдықтарды залалсыздандыру келесі жүйелерден

тұрады:

- қалдықтарды қабылдау мен ұсақтау;
- суспензияларды дайындау мен цианидтерді алмастыру;
- суспензияларды сүзу;
- контейнерлерге көму үшін сүзбе шөгіндісін қабылдау.

2) гальваникалық өндірістердің қалдықтарын залалсыздандыру қондырғысы мыналардан тұрады:

- қалдықтарды қабылдауға арналған сыйымдылықты қондырғылар;
- Cr^{+6} мен Mn^{+7} тұз қышқылы мен темір купоросымен тұрақты элементтеріне дейін қалпына келтіру жүйесі немесе басқа тиімді әдістермен қалпына келтіру;
- электр коагуляция немесе басқа да тиімді тұндыру және байланыстыру әдістерімен сұйық әкпен ауыр металдар иондарын тұндыру жүйесі;
- тұнбаны сүзу жүйесі;
- контейнерлерге көму үшін тұнбаның сүзбесін қабылдау жүйесі.

Ескертпе - Қолдануға сәйкес келісімдер мен рұқсаттамалардан өткен гальваникалық ағындары мен гальваникалық коқыстарды жаңа регенерациялау жүйелерін қолдануға болады.

3) Құрамында күшән бар қалдықтарды залалсыздандыру қондырғысы мыналардан тұрады:

- қалдықтарды қабылдауға арналған сыйымдылықты қондырғыларынан;
- үш валентті және үш хлорлы күшәнді қосылыстарды тұрақты ерімейтін қосылыстарға ауыстыру немесе тауарлық өнімді: күшән қышқылы, натрий арсенаты, арсенат қышқылын және т.б. алу мақсатында өңдеу жүйесі;
- тұнбаны сүзу жүйесі;
- сүзбені тазалау жүйесі;
- контейнерлерге көму үшін тұнбаның сүзбесін қабылдау жүйесі.

8.18 Сынапты шамдар мен нұршамдарды залалсыздандыру орындарында келесілерді қарастыру қажет:

- шамдарды қабылдауға арналған қойма;
- сынапты шамдар мен нұршамдарды залалсыздандыруға арналған агрегаттар;
- технологиялық газдарды сынаптан тазарту жүйесі;
- тазарту суларының сынаптан тазалану жүйесі;
- кейіннен қайта өңдеуге берілетін ішінде сынап бар контейнерлерді қалдықтарды сақтауға арналған қойма.

Ескертпе - Қосымша ғимараттар мен қондырғылардың негізгі технологиялық құрамы полигонға түсетін нақты қалдықтардың номенклатурасына қарай өзгертілуі мүмкін.

9 УЛЫ ӨНДІРІСТІК ҚАЛДЫҚТАРДЫ КӨМУ

9.1 Карталарды қауіптілігі IV классты қалдықтармен толтыруды қабат-қабатымен, әр қабатты тегістей және тығыздай отырып қарастыру керек. Карта орталығында қалдықтар деңгейін опырылу бөгеттері шыңынан биік, ал периметрі бойынша бөгеттер шыңынан –

0,5 м төмен етіп қабылдау керек. Осы арада жоғарғы жақтың орталықтан периметріне қарай еңістігі 10 %-дан аспауы тиіс. Қалдықтармен толтырылған картаны жоғарғы жағына қалыңдығы 0,2 м 10 %-дық өсімдік топырағын қоса отырып, 0,5 м қалыңдықтағы жергілікті топырақтың тығыздалған қабатымен оқшаулау керек.

9.2 Карталарды суда ерімейтін қауіптілігі I, II және III классты қалдықтармен толтыру кезінде «өзінен кері қарай» принципімен бірден толық биіктігіне қарай толтыру қарастырылуы керек. Бұл арада жобалық жоғарғы бетіне дейін толтырылған қазаншұңқыр учаскесі бірден қалыңдығы 0,5 м кем емес топырақтың қорғаныс қабатымен жабылады, бұдан әрі осы арқылы қалдықтарды әкелу жүргізілуі керек. Автокөліктердің жүруін, топырақтың қорғаныс қабатында орналасқан, уақытша төселім арқылы жүзеге асыруды қарастырған жөн. Карта орталығында көрсетілген қалдықтардың ең биік деңгейі бөгетті қоршап тұрған баурайынан 0,5 м кем емес төмен, периметрі бойынша карта құламаларымен қиылысқан жерлердегі деңгейі бөгет баурайынан кем дегенде 2 м төмен болуы керек.

9.3 Тозаң тәріздес қалдықтарды көму кезінде, осы қалдықтарды көліктен түсіру және оны көму кезінде желмен ұшып кетуін болдырмау бойынша шаралар қарастыру қажет.

9.4 Жоғарғы қабатты бір мезгілде цемент қосып, араластырып және оны тегіс катоктармен тығыздай отырып қалыңдығы кемі 0,15 м сұйық битумдарды үстіне төгуді қарастыру керек. Мұнайдың не битумның мөлшерін, сондай-ақ әрекетті қоспалардың санын Б Қосымшасына (Б.2 кестесіне) сәйкес қарастыру қажет.

Оқшаулау қабаты карталар көлемінің (дамбылардың жотасында) су ағатын қалақтарды қосқанда барлық өне бойымен кемі 2 м көлемде сыртқа шығып тұруы керек. Оқшаулаушы қабатты картаны сақтауға қойғаннан кейін орнатады. Карталар арасында әрдайым өту болмаған жағдайда көршілес карталар арасында оқшаулаушы қабат біреу ғана болуы тиіс.

9.5 Сақтау орындарының бөліктерінде қалдықтар контейнерлерін жинап қоюдың ең биік деңгейі осы сақтау орындарының жоғарғы шетінен кем дегенде 2 м төмен болуы керек. Сақтау орындарының толтырылған бөліктерін темірбетон плиталармен жабуды, одан әрі қалыңдығы 2 м тығыздалған топырақ қабатын төгуді қарастыру қажет, содан кейін барып, іргелес аумақтан жоғары көтерілетін және сақтау орны габаритінен әр жағынан кем дегенде 2 м шығыңқы су өтпейтін төселім қарастырылады.

10 ТЕХНОЛОГИЯЛЫҚ ПРОЦЕСТЕРДІ МЕХАНИКАЛАНДЫРУ

10.1 Жұмыс істеуші қызметкердің қалдықтармен байланысқа түсуінің алдын алу және қоршаған ортаны қорғау үшін ӨУҚ жобасында төмендегілерді қарастыру қажет:

- араластырушы құрылғысы бар сыйымдылықты аппараттарға сұйық қалдықтарды қабылдау;

- сыйымдылықты аппараттардан құбырлар бойымен насоспен немесе инерттік газбен қатты қысымдау арқылы сұйық қалдықтарды зарарсыздандыру үшін жіберу;

- қалдықтарды қыздыру арқылы зарарсыздандыру қондырғысына тасымалдау үшін дайындай отырып, паста тәрізді қалдықтарды сыйымдылықты аппараттарға қабылдау;

- паста тәріздес жанғыш қалдықтарды тасымалдау;

- қатты қалдықтары бар қондырғыны БАЖ жүйесі көмегімен бақылауды реттеушісі бар бұрандалы конвейер арқылы жүктеу;

- қатты қалдықтардың берілуінің үздіксіздігін қамтамасыз ететін қондырғыларды, сонымен қатар қондырғыға паста тәріздес қалдықтарды жіберуге арналған құрылғыларды мөлшерлеуші құрылғылармен жабдықтау;

- механизмдер жұмысын, қалдықтарды зарарсыздандырудың технологиялық циклдары мөлшерлеуіштерін, температураны және басқа да параметрлерді автоматтандыру;

- УҚ зарарсыздандыру (оларды қыздыру арқылы зарарсыздандыру процесі болған жағдайда) және көму карталары учаскелерінің бір аянда орналасуы кезінде күл мен қоқыстарды тасымалдау, түрлі аяндарда – жабық сыйымдылықтарда (контейнерлерде) пневматикалық көліктерде тасымалдау мүмкін болады.

10.2 Қауіптілігі I, II және III классты қалдықтарды тасымалдау барысында, қалдықтарды карталарға қашықтықтан түсіруге бейімделген құралдармен жабдықталған арнайы контейнерлерде тасымалдау қарастырылған. Құрылыс кезінде карталардан жауын және қар суларын ағызу үшін жылжымалы мотосорғылар немесе насостар қарастырылуы керек.

Көмуге арналған машиналар және механизмдермен қатар жаңа карталарды және толған карталарды консервациялау кезінде су өтпейтін жабындарды орнатуға арналған машиналар мен механизмдер (экскаваторлар, бульдозерлер, грейдерлер, тегістегіштер, балшық илегіштер, автосамосвал, битум құюға арналған машиналар, дискілік барондар) қарастырылуы қажет.

11 ПОЛИГОНДАРДЫҢ САНИТАРЛЫҚ-ҚОРҒАНЫС АЙМАҚТАРЫ ЖӘНЕ ҚОРШАҒАН ОРТАНЫҢ ЖАҒДАЙЫН БАҚЫЛАУ

11.1 Полигон орналасқан аудандағы қоршаған ортаны жергілікті мониторингілеу жобасы полигонды пайдаланушы ұйымның техникалық тапсырмасы бойынша әзірленеді.

11.2 Жерасты суларының деңгейіне, олардың сапасының физика-химиялық және бактериологиялық көрсеткіштеріне бақылау жүргізу үшін жерасты суларының жергілікті мониторингісін бақылау пункттері желісін орнату қарастырылады.

11.3 Жерасты суларымен қатар, полигонның санитарлық-қорғаныс аймағындағы дренажды және субұрғыш жыралардан және жерүсті ағын суларынан жерүсті суларының сынамасын таңдау жүргізіледі.

Анықталатын көрсеткіштер құрамы және су сынамаларын алу жиілігі қоршаған ортаның жергілікті мониторингісі жобасында белгіленеді.

12 ТОПЫРАҚ ҚҰНАРЛЫҒЫН ҚАЛПЫНА КЕЛТІРУ

12.1 Топырақ құнарлығын қалпына келтіру жабық ӨУҚ тұрақтандыруды аяқтағаннан кейін жүргізіледі – қоқыс топырағын нығайту процесі, олардың әрдайымғы тұрақты ахуалына жету процесі. Тұрақтандыру процесінің мерзімі 3 жылды құрайды.

12.2 ӨУҚ жабылғаннан кейін топырақ құнарлығын қалпына келтіру жобасы арқылы орман шаруашылығы бағыты қарастырылуы керек.

12.3 ӨУҚ жабылғаннан кейін жердің топырағын қалпына келтіру жобасының міндетті құжаты болып табылатыны:

- топырақ құнарлығын қалпына келтіруді бастау алдындағы ӨУҚ бастапқы жоспары;
- топырақ құнарлығын қалпына келтіруден кейінгі ӨУҚ бас жоспары;
- тік жоспарлау;
- қоқыс тастайтын жер топырағының қозғалысы сызбасы;
- топырақ құнарлығын қалпына келтіруді жүргізу технологиясы;
- қоқыс тастайтын жер топырағының барлық тереңдігіне, топырақ құнарлығын қалпына келтіру үшін әкелінген топырақ пен қыртыстар сипаттамасы берілген түсінік хат;
- өсімдіктер мен тыңайтқыштар түрін сапалық және сандық таңдау;
- жұмыстарды жүргізу сметасы.

12.4 Топырақ құнарлығын қалпына келтіру жобасын орындау үшін негізгі бастапқы мәліметтер болып табылатыны:

- ӨУҚ жабылған жылы;
- ӨУҚ ашылған жылы;
- ӨУҚ қоймаланған қалдықтар түрі;
- ӨУҚ-дан жақын маңдағы қала құрылыстары нысанына дейінгі арақашықтық, км;
- шеттетудің жалпы алаңы, га;
- тек қалдықтармен толтырылған алаң, га;
- қалдықтардың жиналуының жалпы көлемі, мың м³;
- пайдалану жылдары бойынша қалдықтар түсімдерінің көлемі, мың м³;
- қалдықтар қабатының биіктігі, оның ішінде жер беті деңгейінен биіктігі, м;
- оқшаулаушы материалдың жоғарғы қабаты (топырақ, қоқыс, құрылыс қалдықтары және т.б.);
- оқшаулаудың жоғарғы қабатының қалыңдығы, м;
- ӨУҚ орналасқан аумақ (орман, дала, ор, карьер);
- қарасты жерлердің ведомстволық тиесілігі;
- осы аталған аумақты болашақта қолдануды қарастыру;
- өсімдік топырағын тиеу орнынан жабық ӨУҚ дейінгі арақашықтық, км;
- ӨУҚ өздігінен өсуі, %;
- өсімдіктер, шоқ ағаштар, ағаштар түрі;
- шөп өсуінің қалыңдығы, %;
- ағаштардың жасы, жыл.

12.5 Жабық ӨУҚ топырақ құнарлығын қалпына келтіру екі кезеңде жүзеге асады: техникалық және биологиялық.

12.6 Топырақты құнарлығын қалпына келтірудің техникалық кезеңі процесіне тұрақтандыру, құру, сатылау және топырақ құнарлығын қалпына келтіруші көпсалалы жабын құру, учаскені топырақ құнарлығын қалпына келтіруді биологиялық кезеңін жүзеге асыру үшін өткізу жатады.

12.7 Полигон еңістігінің нормативті бұрышы мақсаттық пайдалануға байланысты белгіленеді және төменгі мәнге ие:

- көгалдар үшін - 7 градустан артық емес;
- орман егу үшін (бұталар, ағаштар) - 18 градустан артық есем.

12.8 ӨУҚ жоғарғы бетінің оқшаулаушы қабаты жоғарғы беттегі суды (таза) жинау және бұрып жіберу үшін жайластырылады.

12.9 ӨУҚ-ның жоғарғы бетінің қорғаныс (әрдайымғы) оқшаулаушы қабаты, оны жапқаннан кейін және ӨУҚ орнына егілгеннен кейін, яғни ол тұрақты жағдайға жеткеннен кейін жайластырылады..

12.10 Оқшаулаушы қабат ӨУҚ пайдалану кезінде орнатылған технологиялық эранның жоғарғы жанына орналастырылады және әдеттегідей, келесі қабаттардан тұрады:

- топырақ құнарлығын қалпына келтіруші қабат, қалыңдығы 1 м кем емес, оның құрамында қалыңдығы 30 см-ден 50 см-ге дейінгі құнарлы топырақ болады;

- қалыңдығы 30 см кем емес дренажды қабат;

- қалыңдығы 20 см кем емес оқшаулаушы қабат;

- химиялық және биологиялық агрессияға, сонымен қатар кемірушілердің бұзуына төзімді, қалыңдығы 3 мм кем емес синтетикалық гидрооқшауланған қабаты;

- жалпы қалыңдығы 1 м кем емес (гидрооқшауланған қабаттардың (синтетикалы және минералды) сүзілуінің жалпы коэффициенті 10^{-4} м/с артық болмауы керек), тығыздалған балшықтың кем дегенде екі қабатынан тұратын минералды гидрооқшауланған қабат;

- қалыңдығы 0,5 м кем емес тегістеуші қабат.

12.11 Жабық ӨУҚ-ға құнарлы топырақтарды жыныстарды уақытша қоймалау орындарынан немесе олардың туындауы орын алған басқа жерлерден автокөлікпен әкелінеді. Жоғарғы бетін нормативті еңістікке дейін жоспарлау бульдозердің көмегімен жүзеге асырылады.

12.12 Топырақ құнарлығын қалпына келтірудің техникалық кезеңі аяқталғаннан кейін учаске ӨУҚ үшін пайдаланып отырған жердің топырағы құнарлығын қалпына келтірудің биологиялық кезеңін жүргізу үшін өткізіледі. Бұл кезең 4 жылға созылады және бұған келесі жұмыстар кіреді: көпжылдық өсімдіктер ассортиментін таңдау, топырақты таңдау, егу жұмыстары және егілген өсімдіктерді күтіп-баптау.

Бұл аумақтарды басқа да кез келген мақсатта қолдану мүмкін емес, жабық ӨУҚ бақылаудағы аса қауіпті нысандар жағдайында болуы керек.

12.13 Жұмыстарды атқаруға (жарықтандыру 5 лк кем емес) қолайлы жағдайларды қамтамасыз етуге жеткілікті УҚ учаскесін жарықтандыру (жұмыстар тәуліктің қараңғы кезінде атқарылатын болса) жоба арқылы қарастырылған.

А қосымшасы
(*ақпараттық*)

ӨУҚ аймақтары мен имараттарын орналастырудың негізгі құрылымдық шешімдері

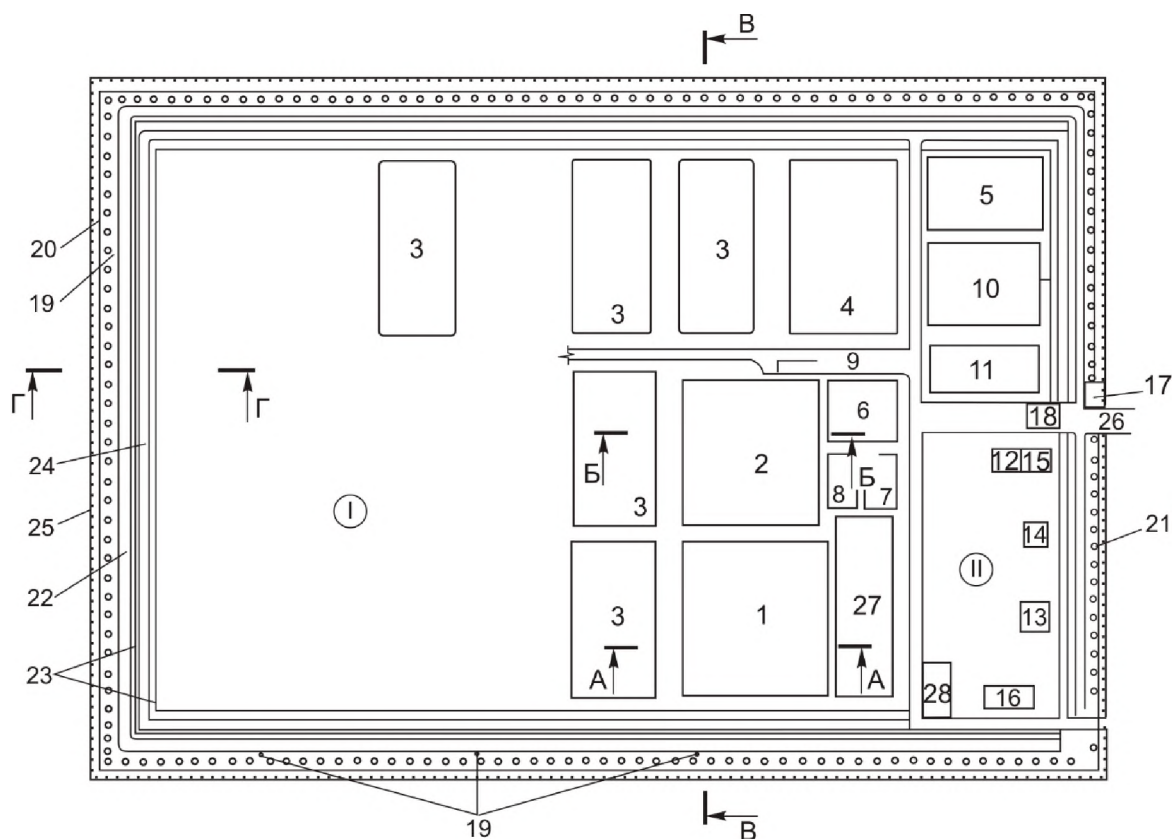
А.1 ӨУҚ жобаланатын негізгі имараттар мен нысандардың тізімі.

I ӨНДІРІСТІК АЙМАҚ:

- 1 – қауіптіліктің II және III класындағы ерімейтін қалдықтарды көмуге арналған карталар;
- 2 – қауіптіліктің IV класындағы қалдықтарды көмуге арналған карталар;
- 3 – қауіптіліктің I класындағы контейнерлердегі еритін қалдықтарды көмуге арналған темірбетонды қоймасы;
- 4 – қоймаларды залалсыздандыру ауданы;
- 5 – арнайы көліктерді жууға арналған корпус;
- 6 – жуу корпусының айналмалы суының тұндырғысы;
- 7 – мұнайқақпандары бар кіртұндырғышы;
- 8 – бақылау-дезинфициялайтын учаске;
- 10 – нөсерлі суларды сорып алуы бар нөсерлі сулардың бақылау-реттегіш тоғаны;
- 11 – тазалау құрал-жабдықтары.

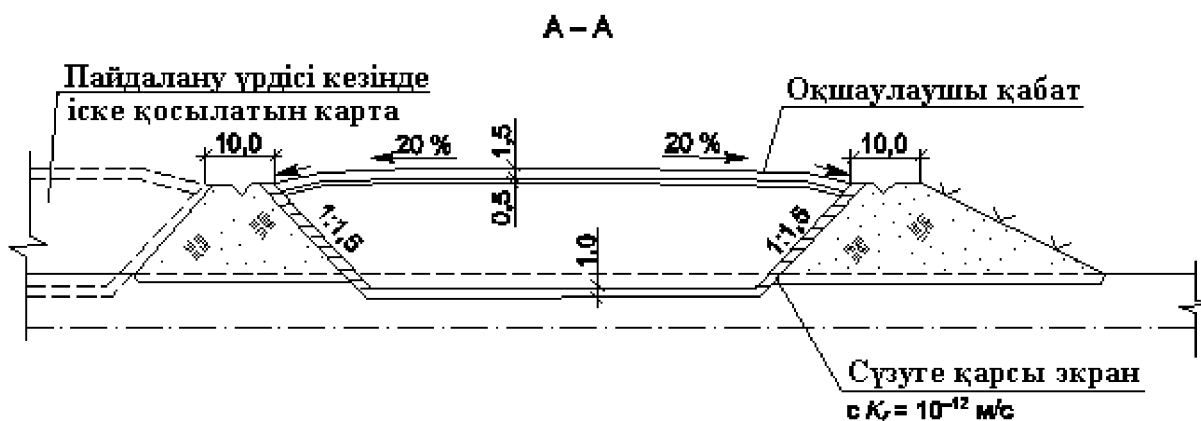
II ШАРУАШЫЛЫҚТЫ АЙМАҚ:

- 12 – зертханасы бар әкімшілікті-шаруашылық корпусы;
- 13 – арнайы техниканың және механизмнің тұрып қалуына арналған бастырмасы;
- 14 – жөндеу шеберханасы;
- 15 - қазандық;
- 16 – отын және жанар-жағармай материалдарының қоймасы бар жанармай бекетінің пункті;
- 17 - әрі-бері өтетін бөлме;
- 18 – автокөлікті таразылар;
- 19 – жерасты және жербетіндегі сулардың жағдайын бақылауға арналған бақылаулы ұңғымалар;
- 20 – нөсерлі және шоқталды таза сулардың шығыршықты каналы (таулы арық);
- 21 – жасыл отырғызулардың жолағы;
- 22 – қорғанысты дөңгелекті бөгет;
- 23 – ластанған нөсерлі сулардың ішкіаудандық науасы;
- 24 – орамды жол;
- 25 - қоршау;
- 26 – кіреберіс жолы;
- 27 – карталардың консервациясы үшін қолданылатын материалдарды қаттап тастауға арналған учаске;
- 28 – өртті сұйыққоймалар.

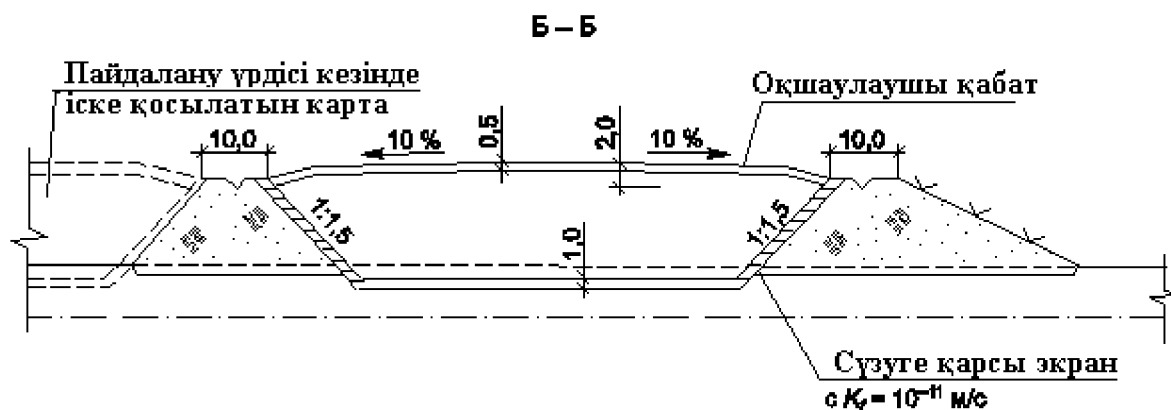


Полигонның негізгі аймақтары: I – өндірістік аймақ; II – шаруашылықты аймақ

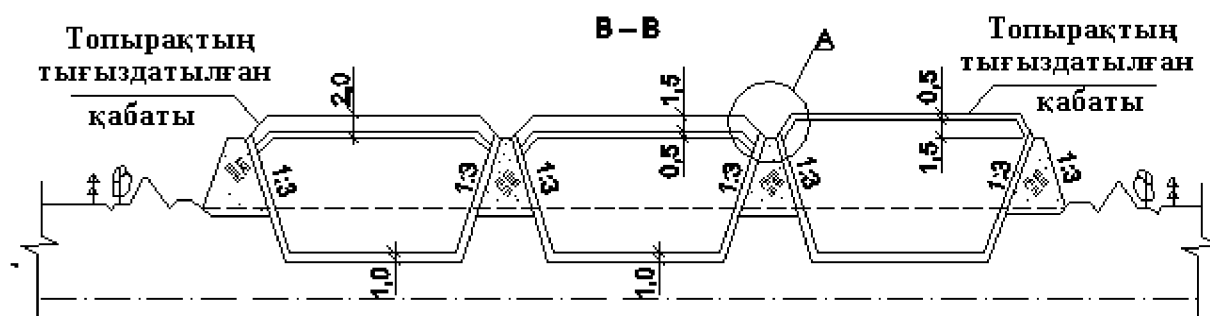
Сурет А.1 – ӨУҚ жоспарының үлгісі



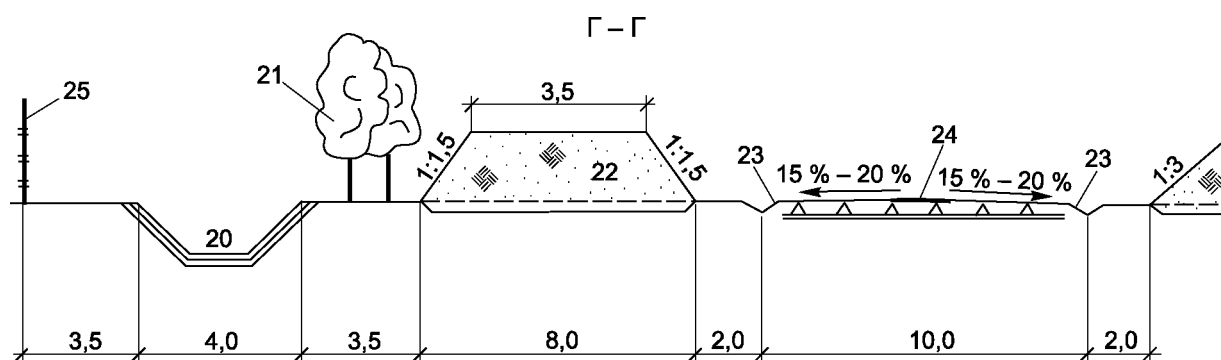
Сурет А.2 - Қауіптіліктің II және III класындағы ерімейтін қалдықтарды көмуге арналған карталар кесігінің үлгісі



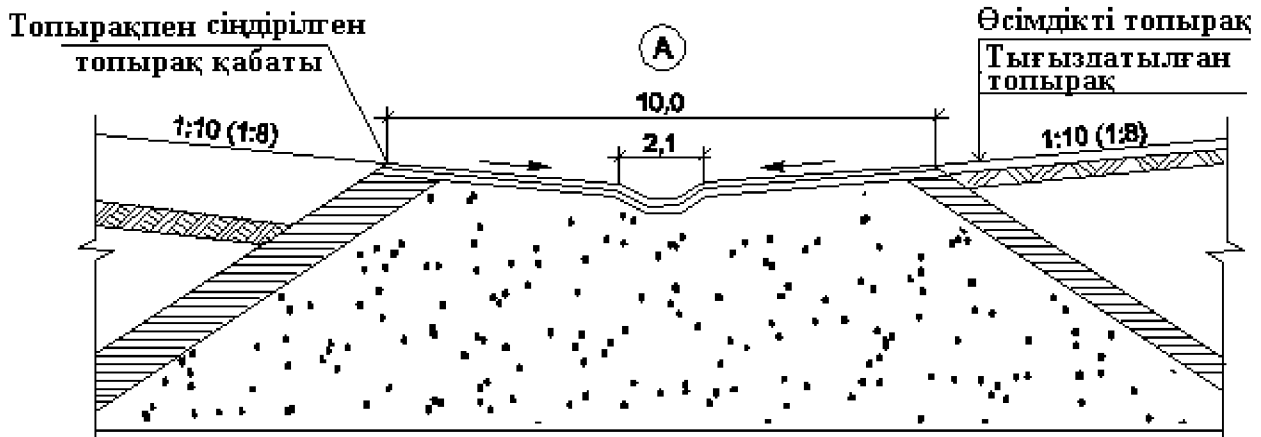
Сурет А.3 - Қауіптіліктің IV класындағы қалдықтарды көмуге арналған карталар кесігінің үлгісі



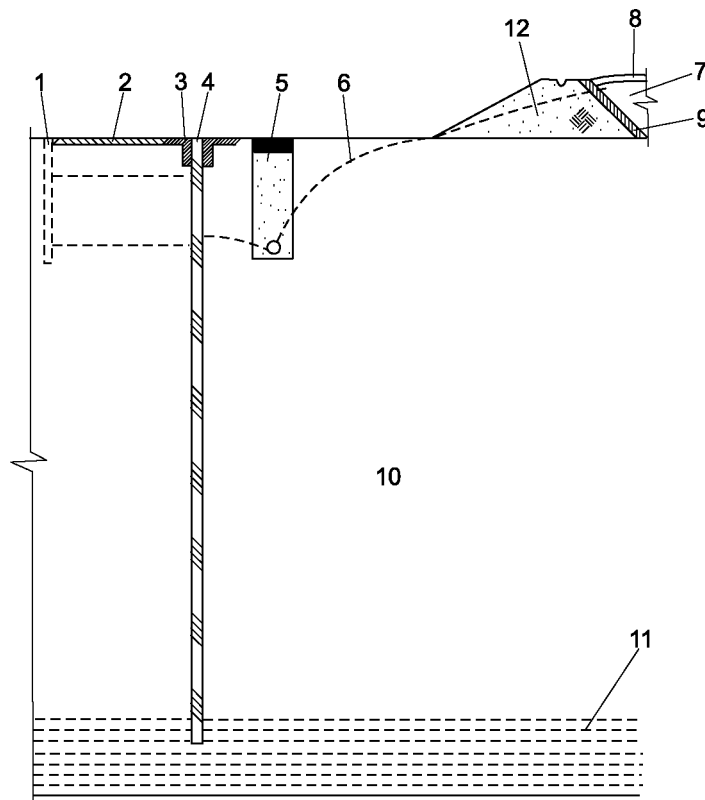
Сурет А.4 - 1-3 карталар бойлық кесігінің үлгісі



Сурет А.5 – ӨУҚ айналасындағы қорғаныс құрал-жабдықтарын орнату үлгісі



Сурет А.6 - Қауіптіліктің II-III және IV класындағы карталарды көму бірлесу торабының үлгісі



1 – бақылаулы ұңғымалар; 2 – инспекторлық жол; 3 - темірбетонды форшахта; 4 – сүзуге қарсы бүркеу; 5 – ағынды дренаж; 6 – депрессия ауытқымасы; 7 – уытты қалдықтарды көму картасы; 8 – оқшаулайтын қабат; 9 – сүзуге қарсы экран; 10 – су кіретін топырақ; 11 — сүтірек; 12 – картаның айналасы

Сурет А.7 – Сүзуге қарсы қорғанысты дренажды конструкциялар (СҚДК)

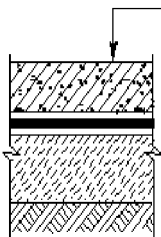
Б қосымшасы
(ақпараттық)

Сүзуге қарсы экрандарды орнату бойынша түрлері мен құрылымдық шешімдер

Б.1 Топырақты-полимерлі-бетонды және топырақты-полимерлі экрандар.

Топырақты-полимерлі-бетонды экрандарында қорғау функцияларын орындайды, ал полимерлі пленкалар – сүзуге қарсы келеді. Монолитті немесе жинақты темірбетонды плиталар қалыңдығы 8-15 см зақымданудан қорғалған пленкаларға жатқызылады. Пленка астындағы негіз пленкалы экранға арналған ретінде орналасады. Жинақты темірбетонды плиталарды орналастыру кезінде жоғарғы ептілікті сақтау қажет. Топырақты-полимерлі-бетонды және топырақты-полимерлі экрандарды орналастыру үлгілері төмендегі Б.1. кестесінде келтірілген.

Б.1-кестесі — Топырақты-полимерлі-бетонды (сурет Б.1) және топырақты-полимерлі (сурет Б.2 және Б.3) сүзуге қарсы экрандарды орналастыру үлгісі

Экрандардың түрлері мен конструкциялары	Экранды пайдалану						
	Құрғақ қалдықтарын көму кезіндегі			Полигонның нөсерлі және шоқталды сулардың буландырғыштарының			
	қауіптілік классы бойынша						
	I, IIр, IIIр	IIн, IIIн	IV	I	II	III	IV
 <p>Су өтетіндігі W8, жуандығы 15 см маркалы ауыр бетоннан жасалған жинақты темірбетонды плиталар</p> <p>Геотоқыма</p> <p>КФ=10-12м/с бар табақты полимерлі орамды материал (геомембрана)</p> <p>Геотоқыма</p> <p>Қалыңдығы 50 см болатын (саздақ, құмдақ, құм) тереңдігі 20 см дейін дәріленген, ерекше битум және цементпен өңделген топырақ</p> <p>Жоспарланған, дәріленген және ғығыздатылған негіз</p>	+	+	-	-	-	-	-
Сурет Б.1- Топырақты-полимерлі-бетонды экран							

Б.1-кестесі — Топырақты-полимерлі-бетонды (сурет Б.1) және топырақты-полимерлі (сурет Б.2 және Б.3) сүзуге қарсы экрандарды орналастыру үлгісі (жалғасы)

Экрандардың түрлері мен конструкциялары	Экранды пайдалану						
	Құрғақ қалдықтарын көму кезіндегі			Құрғақ қалдықтарын көму кезіндегі			
	қауіптілік классы бойынша						
	I, Pr, Шр	IIн, IIIн	IV	I	II	III	IV
 <p>Құмның және саздақтың қалыңдығы 50-80 см болатын қорғанысты қабаты</p> <p>Геооқыма</p> <p>Кf=10-11м/с бар табақты полимерлі орамды материал (геомембрана)</p> <p>Геооқыма</p> <p>Қалыңдығы 50 см, 3 мм аспайтын құм фракциясы</p> <p>Жоспарланған, дәрленген және тығыздатылған негіз</p> <p>Сурет Б.2 - Топырақты-полимерлі экран</p>	-	-	+	-	-	-	+
 <p>Құмның және саздақтың қалыңдығы 50-80 см болатын қорғанысты қабаты</p> <p>Геооқыма</p> <p>Кf=10-12м/с бар табақты полимерлі орамды материал (геомембрана)</p> <p>Геооқыма</p> <p>Қалыңдығы 50 см болатын (саздақ, құмдақ, құм) тереңдігі 20 см дейін дәрленген, ерекше битум және цементпен өңделген топырақ</p> <p>Жоспарланған, дәрленген және тығыздатылған негіз</p> <p>Сурет Б.3 - Топырақты-полимерлі экран</p>	-	-	-	+	+	+	-
<p>Ескертпелер</p> <p>1 IIн — қауіптіліктің II класының қалдықтары ерімейді; Pr — қауіптіліктің II класының қалдықтары ериді; қауіптіліктің III класының қалдықтарының ұқсас белгілері (IIIн, Шр).</p> <p>2 «+» белгісі экранды қолдануға рұқсат берілуін белгілейді, «-» белгілері — рұқсат берілмейді.</p>							

Б.2 Сазды бірқабатты экран – жергілікті саздардың болуы кезінде қарапайым, сенімді, үнемді болып табылады. Құрылымы бұзылған ағымдағы саз сүзгілеудің 0,001м/сут кем емес коэффициентіне ие болуы тиіс. Оны экрандарда қолдану кезінде ол битуммен және белсенді қосымшалармен араласуымен және Б.2 кестесі бойынша сүзгілеудің қажетті коэффициентіне қол жеткізу жолымен пастаға айналады.

Буландырғыштардағы экрандардың жуандығы рұқсатты I=10 қысымнан шыға отырып есептермен негізделеді, бірақ 0,5 м кем болмауы тиіс.

Б.2-кестесі – Материалдардың шығыны

Топырақ түрі	Созымдылық саны	Мұнай немесе битум шығыны		Белсенді қосымшалар саны	
		белсенді қосымшаларсыз	белсенді қосымшаларымен	цементтен жасалған	белсенді әктастан жасалған (CaO)
Шаңды ауыр құмдағы	3-7	$\frac{5-8}{1,0-1,6}$	$\frac{4-5}{0,8-1,0}$	$\frac{3-4}{0,6-0,8}$	$\frac{2-3}{0,4-0,6}$
Саздақтар: Жеңіл және шаңды жеңіл	7-12	$\frac{6-8}{1,2-1,6}$	$\frac{4-6}{0,8-1,2}$	$\frac{3-4}{0,6-0,8}$	$\frac{2-3}{0,4-0,6}$
Ауыр және шаңды ауыр	12-17	$\frac{8-10}{1,6-2,0}$	$\frac{6-8}{1,2-1,6}$	$\frac{4-5}{0,8-1,0}$	$\frac{3-4}{0,6-0,8}$
Ескертпе – Материалдарға кеткен шығындар өңделетін топырақтың салмағының алымында пайыз түрінде, бөліміненде - в кг/м ³ .					

Б.3 Екіқабатты сазды экран

Экран саздың екі қабатынан тұрады, әр біреуінің жуандығы 0,5м кем емес. Саздың қабаттарының арасында іріқиыршықты құмнан тұратын, жуандығы 40-60 см, есептермен нақтыланатын, дренажды қабат орналасады. Экранның беті саздың қабаттарының арасындағы дренажды сулар сору станцияларының көмегімен және тұрбалы дренаждарға түсіп ыдысқа қайта сорылы арқылы жоспарланады. Екіқабатты экран әсері астыңғы қабатта оның дренажды қабатындағы тереңдігіне тең су қысымы әрекет етуінде болады.

Б.4 Саздыбитумды экран.

Саздыбитумды экран көбінесе басқа түрдегі экрандардың негізі ретінде пайдаланылады және цемент қосылып, сұйық битуммен немесе мұнаймен өңделген минералды табиғи саздан құралған және тегіс каткалармен тығыздатылған. Мұнай немесе цементтің шығыны Б.2 кестесінде келтірілген. Қосымшаларды енгізу алдында саз тереңдігі 20 см дейін гербицидтермен дәріленеді.

Б.5 Темірбетонды плиталардан жасалған экран

Сонымен қатар экрандарда бетон немесе темірбетон сирек қолданылады, себебі бұл материал сүзудің жоғарғы коэффициентіне (0,01 м/тәулік) ие және әлсіз жарылутөзімділігіне ие. Сүзудің коэффициентінің 0,00001 м/тәулікке дейінгі төмендеуін торкретициялау немесе силикатизациялау жолымен қол жеткізіледі. Бұл үрдіс қымбат тұрады, сондықтан темірбетон сұйыққойма мен тұндырғы түріндегі аздаған ыдысты құрал-жабдықтарында қолданылады.

ҚР ЕЖ 1.04-109-2013

Сүзгіш және ағынды түріне байланысты монолитті немесе жиынтық темірбетонды плиталардың жуандығы 10-15 см кем емес қолданылады.

Б.6 Полимербетон экраны

Жоғарғы тығыздығы сүзгіштіктің 0,001 м/тәулік кем емес коэффициентіне ие полимербетондар қолданылады, ол жарылуғатөзімді, мұзғатөзімді және агерресивті ортаға төзімді әсеріне ие. Полимербетондар қарапайым бетонға қарағанда айырмашылы бар, ол жабысу ретінде цемент орнына фуранды және эпоксидті шайырлардың немесе олардың қоспаларының ФАЭД-20 (ФАМ) қолданылуында - Б.3. кесте, 80 % арзан өнімнен – фураннан және 20 % эпоксидті шайырдан, қатайтқыш-полиэтиленполиаминнің қосындысы бар.

Б.3-кестесі – Полимербетон құрамы

Құрамдастар	Полимербетон ФАМ, % салмақ бойынша	
	андезитте	графитте
3-10мм фракциясының гарнитті шағылы	51,0	50,0
1,5-2,0мм фракциясының кварцты құмы	25,0	28,0
Андезитті ұн	13,0	-
Графитті ұн	-	9,0
ФАМ шайыры	8,5-9,0	10-10,5
Бензолсульфоқышқыл	2,4	2,5

Б.7 Битум жабынды бірқабатты асфальтбетонды экран.

Асфальт бетонды экрандар (Б.4-сурет) гидротехникалық ұсақ түйірлі асфальттан жасалады. Бір қабатты экранға негіз болатыны, грейдермен жұмыс істеуге көнетін, деформациялану модулі кем дегенде 10МПа (100 кгс/см²) болатын кез-келген топырақ. Тегістелгеннен кейін топырақ 20 см тереңдікке дейін гербицидтармен өңдеуге түседі. Содан кейін, битум немесе 1,5-2,0 кг/м² есебімен мұнай шикізатын енгізе отырып, топырақты 10-15 см тереңдікке дейін үстірт өңдеу жасалады, содан кейін негіз катокпен деформация толық жойылғанша тығыздалады. Салыстырмалы түрде аздаған тозанды құмдақ және саздақ жерлерде мұнай немесе битум құю алдында белсенді қоспалар- Б.2-кестеде көрсетілген шығынмен, белсенді қоспалар -цемент, әк қосу ұсынылады. Дайындалған негіздерге қалыңдығы 40-60 мм ұсақ түйірлі асфальтбетон төселеді. Асфальтбетонның беткі жағы, қалыңдығы 5-10 мм құм себіле отырып, қалыңдығы 2-4 мм сұйық битуммен жабылады.

5-10 м дейінгі ағым кезінде экран сүзгіші жоқ деп саналады. Қажет болғанда, құлама жерлерде, толқындық жүктемеге әсер етуге негізделген есеппен қосымша бекітпелер орнатылады.

Б.8 Дренажды қатпарлаулы екі қабатты асфальтбетонды экран.

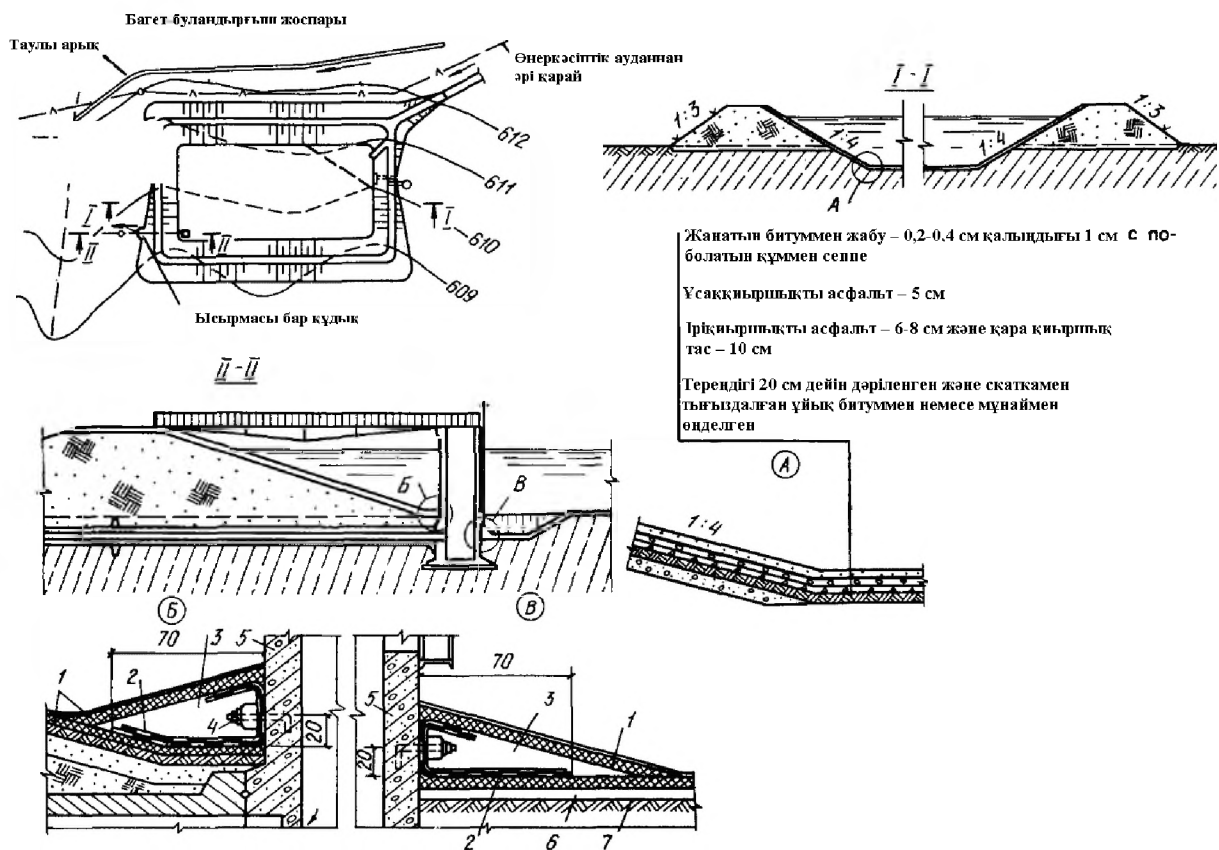
Екі қабатты экран кезінде аралық қабат, битуммен (қара қиыршық тас) жабылған, сұрыпталған қиыршық тастан немесе ірілігі 10-40 мм ірі ұсақталған тастардан орналастырылады. Асфальтбетонның жоғарғы және төменгі қабатын өңдеу бір қабатты экрандағы секілді. Екі қабатты экран (қалқан) кезінде дренажды суды жинау және қабат аралық кеңістіктен бұрып жіберу кезінде сыйымдылықты құрылыстың түбі құбырлы дренаждарға

қарай 10-20 % еңкіш болуы керек. Дренаждар арасындағы арақашықтықты 100-200 м түрінде қабылдау керек. Түтік тәріздес дренаждардың ұзына бойғы еністігі– 2-5 %.

Б.9 Битум-латексті эмульсиямен жабылған асфальтбетонды экран.

Асфальтбетон экранына қарағанда қарастырылып отырған экранда асфальт үстіне 2-4 мм қалыңдықта таза битум құюдың орнына, массасы бойынша 20 %-ы латекстан және 80 %-ы битумнан тұратын, қалыңдығы 4-6 мм битум-латексті эмульсия құю жүргізіледі. Битум-латексті эмульсия 1-2 қабатпен жоғарғы көлбеу қабатқа төселеді, ал бөктерлерге қалыңдығы 2 мм 2-3 қабат төселеді. Экранның сезімталдығына байланысты, оның жоғарғы жағына қалыңдығы 0,5 м кем емес, біртектес топырақ немесе ірілігі 3 мм аспайтын өндірістік қалдықтар себіледі. Бөктерлер, қажет болғанда, толқындық әсер туындауы мүмкін жағдайлардан сақтану үшін қосымша бекітіледі. Жұмыстар 10 °С төмен емес температура кезінде жүргізіледі. Битум-латексті эмульсия арнайы битумдық қазанда дайындалады, онда битум 140-150 °С дейін қызады. Үзіліссіз араластыра отырып, оған латекс енгізіледі. Дайындалу уақыты 5-10 сағат (жұмыс басындағы сынап процессінде нақтыланады).

120 °С дейін суытылған битум-латексті эмульсия асфальтқа тегістегіші бар автогудронатор немесе бүріккіш көмегімен төселеді.



1 – ұсақкыршықты асфальт – қабат жуандығы 5 см; 2 – әйнектініндегі битумды төсеніші 2 - 4 қабатта; 3 - гравий-құмды қоспа; 4 - анкер, тығырық және сомын Д-20; 5 - өлшемі 16×12 см қысқыш антисептикалық дінгек; 6 – ірікыршықты асфальт-қабат жуандығы 6 см; 7 – битуммен немесе мұнаймен өңделген және дәріленген топырақ.

Сурет Б.4 – Битумды жабыны бар бірқабатты асфальтбетонды экран

Б.10 Асфальт-полимербетонды экраны.

Құрылысы жағынан асфальт-полимербетонды экран қалыпты асфальтбетонды экрандардан еш айырмашылығы жоқ; олар бір қабатпен немесе екі қабатпен орындалады. Ерекшелігі, асфальтбетон битумнан тұтқырлардан жасалады, ал асфальт-полимербетон, каучук немесе битум массасының 10-20 %-ын құрайтын полимерлер қоса отырып, үлгіге айналған ұтқырларда орындалады. Бұл асфальт-полимербетонның суыққа төзімділігін және иілгіштігін артырады және су өтпеушілігін төмендетеді, бұл оны сүзгіге қарсы экрандарды соғу кезінде пайдалудың тиімді екендігін негіздейді.

Иілгіштігі мен беріктігінің жоғарылығына қарай асфальт-полимербетонды экран монолитті және жиналмалы-монолитті болып орындалуы мүмкін.

Жиналмалы-монолитті нұсқа үшін экран ені 2 м, қалыңдығы 4,6 см арматураланған металл торлар таспасы түрінде дайындалады. Таспа диаметрі 1,5 м барабанға оралады. Диаметрі 6-7 мм, ұяшықтары 100x100 мм арматура. Оралған таспа ұзындығы бойымен 35 м барабанның жалпы массасы 10 тоннадан аспайды. Таспалар арасындағы ені 5-10 см жапсарлар (саңылаулар) жаңа дайындалған, 130-150 °С температурадағы асфальт-полимербетонмен жабылады, ол жиналмалы плиталардың шеттерін балқытады.

Төселгеннен кейін сапалы монолитті жіктер пайда болады. Жіктің сапасы нашар болған жерлерде, соңғысы монолитті жағдайға келгенше дәнекерлеуші лампалармен қайта қыздырылады.

Асфальтополимербетондардың ортаның агрессивтілігі шартындағы инертті қосымшалармен ерекшеленетін төмендегі құрамдары ұсынылады:

Сілтілі орта үшін салмағы бойынша (рН>8), %:

Әктасты шағыл (фракциялар 5-15 мм)	30-70
Қарапайым құм (фракциялар 5 ұсағырақ)	50-20
Әктасты ұнтақ (әктас-үлбіреуік)	10-10
Күйе	ДГ-10
Тұтқыр полимер-битумды материалдар	Минералды бөліктен 100 % асады
Барлығы:	10-15
Оның ішінде:	
битум	8-11,5
латекс	2-3,5

Қышқылды орта үшін салмағы бойынша (рН<7), %:

Гранитті шағыл (немесе диоритті сиенитті фракция 5-15 мм)	35-40
Кварцты құм (фракциялар 5 мм кем)	45-40
Маршалит (ұсақталған кварцты ұнтақ)	18
Құрылыс әктасы немесе әктас-үлбіреуік	2
Барлығы:	100 %

Полимер-битумды тұтқырлар алғашқы құрамдағыдай. Мұзғатөзімділігін ұлғайту үшін ПАБ шайыры қолданылады, оның есебі: 50 % ПАБ және 50 % полимер.

Полимерлердің жоғарғы пайызы диаметрі 1,5 м барабандарда жинақталған түрде жаю орнына тасымалданатын жинақ плиталар үшін қолданылады. Асфальтополимербетонды қарапайым асфальтоютеонды зауыттарда дайындайды, олар полимербитумды тұтқырларды дайындау бойынша қайта жабдықталған, және ол ағымдағы полимерді сақтауға арналған ыдыстан (латекс немесе фракциясы 2 мм аспайтын ұнтақтан жасалған) және битумды-қайнатқыш қазаннан, полимербитумды қоспа дайындауға арналған араластырғыш қасығы бар ыдыстан тұрады. Мұндай қазандар екеу болуы тиіс, сонымен қатар біреуі-шығынды.

Тұтқырларды келесі түрде дайындайды: егер латекске қоспалар қосса (мысалы, ПАБ шайыры), онда алдымен латекс немесе құрғақ полимерды жоғарғыайналымды араластырғышта шайырмен бірге араластырады. Алынған эмульсияны буландырылған және 150-170 °С жылытылған битумге енгізеді, кейін қоспаны судың толық қайнауына дейін, тура сол температурады қайнатады. Тура осылай битумды-латексті эмульсияны дайындайды, яғни жылытылған битумға латекс немесе құрғақ полимерді енгізу арқылы. Минералды бөлігі (ұнтақтардан басқа) құрғатқыш барабанда 200-220 °С дейін жылытылады. Асфальтополимербетонды қоспа сериялық жылытқышта дайындалған компоненттерді 1,5-2,0 мин ағымында араластыру жолымен дайындайды. Дайын қоспа жаю жеріне автосамосвалдармен тасымалданады. Жаю кезінде қоспаның температурасы 120-150 °С төмен емес болуы қажет. Тығыздатылған асфальтополимербетон экранының таза беті, тураы асфальтобетондағыдай құм себуімен 2-4 мм жуандықтағы таза битум қабатымен жабылады, немесе басқа да жауапты кезде – жуандығы 4-6 мм битумды-латексті эмульсиямен жабылады.

Б.11 Экрандардың түзулігін бақылау.

Экрандардың түзулігі әр түрлі тәсілдермен, аймақтың гидрологиялық шарттары мен экран құрамына байланысты бақыланып отырады.

Сүзгілеу коэффициенті 5м/тәулік кем емес әлсізсүзілетін құмдардағы орналастырылатын экрандар топырақты сулардың жағдайының жоғарғы деңгейіне қатысты және топырақты ағынның аздаған ауытқуы кезінде экранды сүйелеумен топырақ суларының (1,0 м дейінгі) деңгейін жоғарылату мүмкін болған жағдайда түзулікті бақылау дренаждан келетін сулары бар дренажды құдықтардан алынған сулардың химиялық талдауға жіберу жолымен жүзеге асырылады.

Топырақ суларының деңгейі терең жайылуы кезінде және салыстырмалы жоғарғы коэффициентте топырақтардың сүзілуі 5м/тәліктен асады, экранның түзулігін топырақты сулардың ағуына бағытталуы бойынша орналастырылған бақылау бақылаулы ұнғымалардағы сулардың химиялық талдауға жіберу жолымен жүзеге асырылады.

Екіқабатты экрандар кезінде, аралсында дренаждар орналастырғанда, жоғарғы қабаттың түзулігі дренаж арқылы ауаның айдалуы жолымен бақыланады, ол көпіріктер түрінде судың бетіне немесе аралық кеңістікте электрлік датчиктерді орнату жолымен бақыланады.

Экранның жоғарғы қабатының түзулігін бақылау (екіқабатты экран кезінде) электрлік датчиктер көмеіген өндіріледі.

Тәсілдің мәні келесіде: жұмыс экранында дренажды қабатта тор бойынша оқшауланған өткізгіштер орналастырылады, олардың қиылысында сүзілген өнеркәсіптік

ҚР ЕЖ 1.04-109-2013

ағындардың болуын нақтылайтын датчиктер орналастырылады. Электроқабылау датчиктерінің жармаларына белгілеу бағаналары нөмірлермен бөгет контуры бойынша бекітілген. Датчикті орнату жерінде сұйықтықтың болуы туралы дабыл бөгет жанында орналасқан КИП мекемесіне жіберіледі.

КІТАПНАМА

[1] «Қалдықтарды өртеу туралы» Еуропалық парламент және Кеңестің 2000/76/ЕС Директивасы.

ӘӨЖ 628.398

МСЖ 13.030.12:40

Негізгі сөздер: полигондар, залалсыздандыру, уытты қалдықтар, қалдықтарды көму, өндірістік аймақ, қорғаныс аймағы.

СОДЕРЖАНИЕ

ВВЕДЕНИЕ.....	IV
1 ОБЛАСТЬ ПРИМЕНЕНИЯ.....	1
2 НОРМАТИВНЫЕ ССЫЛКИ.....	1
3 ТЕРМИНЫ И ОПРЕДЕЛЕНИЯ.....	1
4 ОБЩИЕ ПОЛОЖЕНИЯ.....	2
5 РАЗМЕЩЕНИЕ ПОЛИГОНОВ.....	3
6 МОЩНОСТЬ ПОЛИГОНОВ.....	5
7 ПЛАНИРОВОЧНЫЕ И КОНСТРУКТИВНЫЕ РЕШЕНИЯ.....	5
8 ОБЕЗВРЕЖИВАНИЕ ТОКСИЧНЫХ ПРОМЫШЛЕННЫХ ОТХОДОВ.....	7
9 ЗАХОРОНЕНИЕ ТОКСИЧНЫХ ПРОМЫШЛЕННЫХ ОТХОДОВ.....	13
10 МЕХАНИЗАЦИЯ ТЕХНОЛОГИЧЕСКИХ ПРОЦЕССОВ.....	14
11 САНИТАРНО-ЗАЩИТНЫЕ ЗОНЫ ПОЛИГОНОВ И КОНТРОЛЬ ЗА СОСТОЯНИЕМ ОКРУЖАЮЩЕЙ СРЕДЫ.....	14
12 РЕКУЛЬТИВАЦИЯ.....	15
Приложение А(информационное) Основные конструктивные решения размещения зон и сооружений ПТО.....	17
Приложение Б (информационное) Типы и конструктивные решения по устройству противофильтрационных экранов.....	21
БИБЛИОГРАФИЯ.....	29

ВВЕДЕНИЕ

Настоящий свод правил разработан в рамках структурной реформы нормативно-технической базы и содержит правила и положения, нормируемые показатели приемлемых решений, применяемых в качестве официально признанных и, с необходимой полнотой информации, а также оправдавшие себя на практике рекомендуемые параметры, которые позволяют в широком спектре обеспечить выполнение обязательных требований технических регламентов, строительных норм применительно к проектированию полигонов по обезвреживанию и захоронению токсичных промышленных отходов.

**ҚАЗАҚСТАН РЕСПУБЛИКАСЫНЫҢ ЕРЕЖЕЛЕР ЖИНАҒЫ
СВОД ПРАВИЛ РЕСПУБЛИКИ КАЗАХСТАН**

**ПОЛИГОНЫ ПО ОБЕЗВРЕЖИВАНИЮ И ЗАХОРОНЕНИЮ ТОКСИЧНЫХ
ПРОМЫШЛЕННЫХ ОТХОДОВ**

RANGES ON NEUTRALIZATION AND BURIAL OF TOXIC INDUSTRIAL WASTE

Дата введения - 2015-07-01

1 ОБЛАСТЬ ПРИМЕНЕНИЯ

Настоящий свод правил распространяется на проектирование нового строительства, реконструкции и рекультивации полигонов по обезвреживанию, долгосрочному хранению и захоронению токсичных промышленных отходов независимо от места их образования.

2 НОРМАТИВНЫЕ ССЫЛКИ

Для применения настоящего свода правил необходимы следующие ссылочные нормативные документы:

МСН 2.03-02-2002 Инженерная защита территорий, зданий и сооружений от опасных геологических процессов.

СН РК 1.04-01-2013 Полигоны по обезвреживанию и захоронению токсичных промышленных отходов. Основные положения по проектированию.

СН РК 4-01-03-2011 Наружные сети и сооружения водоснабжения и канализации.

Примечание - При пользовании настоящим сводом правил целесообразно проверить действие ссылочных документов по информационным «Перечню нормативных правовых и нормативно-технических актов в сфере архитектуры, градостроительства и строительства, действующих на территории Республики Казахстан», «Указателю нормативных документов по стандартизации Республики Казахстан и «Указателю межгосударственных нормативных документов», составляемых ежегодно по состоянию на текущий год. Если ссылочный документ заменен (изменен), то при пользовании настоящим нормативом следует руководствоваться замененным (измененным) документом. Если ссылочный документ отменен без замены, то положение, в котором дана ссылка на него, применяется в части, не затрагивающей эту ссылку.

3 ТЕРМИНЫ И ОПРЕДЕЛЕНИЯ

В настоящем своде правил применяются термины по СН РК 1.04-01.

4 ОБЩИЕ ПОЛОЖЕНИЯ

4.1 Заказчик проекта полигоны по обезвреживанию и захоронению промышленных токсичных отходов (далее - ПТО) должен предоставить разработчику проекта следующие исходные данные:

- решение компетентного органа об отводе земельного участка для строительства полигона;
- задание на проектирование;
- градостроительные условия и ограничения застройки земельного участка;
- технические условия по инженерному обеспечению объекта, в частности водоснабжению, канализации, тепло-, энерго- и газоснабжению, радиофикации, наружному освещению, отводу ливневых вод, телефонизации, диспетчеризации, пожарной и техногенной безопасности;
- акт выбора площадки или акт обследования площадки;
- решение о разрешении на строительство;
- ситуационный план места расположения полигона в масштабе 1:2000 - 1:25000;
- имеющиеся топографические планы;
- имеющиеся выводы относительно инженерно-геологических, гидрологических и экологических условий (особенностей) территории;
- перечень видов токсичных отходов по классам опасности с ориентировочными качественными (агрегатное состояние, водорастворимость, совместимость при длительном хранении и захоронении т.д.) и количественными показателями;
- сведения об условиях транспортирования и хранения отходов.

4.2 Инженерные изыскания выполняются, как правило, за два этапа. Первый этап выполняют с целью обоснования выбора участка размещения ПТО по вариантам, второй – с целью получения исходных данных для разработки необходимой проектной документации. Состав и объем инженерных изысканий устанавливаются техническим заданием.

4.3 В составе ПТО рекомендуется предусмотреть:

- хозяйственную зону для размещения административных (управленческих), вспомогательных сооружений, дорожной инфраструктуры, других сооружений, обеспечивающих безопасное функционирование ПТО;
- производственную зону с производственной площадкой для обезвреживания (обработки) и с участками для долгосрочного хранения и захоронения отходов;
- санитарно-защитную зону.

Примечания

1 Долгосрочное хранение ТО осуществляется в том случае, когда есть вероятность в будущем их использовать как вторичное сырье.

2 Участок захоронения ТО является территорией, на которой размещены специально оборудованные карты (котлованы) в которые отдельно складировются твердые токсичные отходы по классам опасности и в соответствии с их совместимостью.

4.4 Допускается прием на ПТО других видов промышленных и строительных отходов по отдельным разрешениям местных органов экологического и санитарно-эпидемиологического надзора.

5 РАЗМЕЩЕНИЕ ПОЛИГОНОВ

5.1 При проектировании размещения ПТО следует руководствоваться положениями МСН 2.03-02, СН 1.04-01 и СН РК 4.01 - 03.

ПТО, как правило, размещают:

1) на землях несельскохозяйственного назначения или непригодных для сельского хозяйства или на сельскохозяйственных землях худшего качества, не занятых зелеными насаждениями;

2) в выработанных пространствах карьеров и отработанных месторождениях в качестве закладочных смесей с учетом требований экологической, санитарно-эпидемиологической безопасности и охраны труда;

3) с подветренной стороны (для ветров преобладающего направления) по отношению к населенным пунктам, зонам отдыха и другим местам массового пребывания населения;

4) вне водоохранных зон, зон подтопления и санитарно-защитных зон прилегающих объектов;

5) ниже мест водозаборов питьевой воды, рыбных хозяйств, мест нереста, массового нагула и зимовальных ям рыбы;

6) согласно гидрогеологических условий, как правило, на участках с слабопроницаемыми грунтами (глиной, суглинками, сланцами), с залеганием грунтовых вод при их небольшом подъеме, с учетом подъема воды при эксплуатации полигона не менее 2 м от нижнего уровня захоронения отходов (в случаях неблагоприятных гидрогеологических условий на выбранной площадке необходимо предусмотреть инженерные мероприятия, обеспечивающие необходимое снижение грунтовых вод);

7) на территориях залегания подземных вод на глубине более 20 м, которые имеют естественную защищенность и перекрыты породами с коэффициентом фильтрации не более 10^{-6} м/с. Дно полигона должно размещаться на глубине не менее 4 м от уровня наивысшего прогнозного стояния подземных вод.

Расстояния от объектов могут корректироваться по данным моделирования или расчетов влияния ПТО на окружающую среду с обязательным согласованием с органами экологического контроля и санитарно-эпидемиологической службы.

При размещении полигонов на территориях с имеющимися грунтовыми водами в составе проектной документации целесообразно выполнять математическую модель гидродинамического и гидрохимического состояния грунтовых вод с оценкой возможного влияния на показатели воды питьевого водоснабжения населения, результаты которой считаются действительными и на период проведения мониторинга, позволяя, при необходимости, своевременно принимать решения об усилении противофильтрационных мероприятий. В зависимости от типа увлажнения территории, на которой размещается ПТО, рассчитывается объем образования фильтрата, размер прудов-испарителей, определяются методы борьбы с его накоплением в соответствии с МСН 2.03-02.

5.2 Устройство ПТО на просадочных грунтах допускается при условии полного устранения просадочных свойств грунтов. Конструктивные решения относительно сооружений полигона рекомендуется принимать с учетом класса опасности отходов,

СП РК 1.04-109-2013

наличия подрабатываемых территорий, сейсмичности, вариантных технико-экономических расчетов.

5.3 Размер участка захоронения ПТО устанавливается исходя из срока накопления отходов в течение 20-25 лет.

5.4 В состав исходных данных для проектирования ПТО должны входить рекомендации о защите карт (котлованов) захоронения от грунтовых и поверхностных вод, сведения об очистных сооружениях, местах сброса очищенных вод и материалы инженерных изысканий.

5.5 Материалы инженерных изысканий при проектировании ПТО, как правило, должны содержать:

- топографические планы района строительства полигона в отведенных границах и масштабах, которые устанавливаются проектной организацией;

- инженерно-геологическую характеристику грунтов (на территории полигона и зоны влияния) до водоупора с заглублением в него на 3 м. При залегании водоупора на глубине более чем 25 м глубина геологических выработок должна быть не ниже 6 м от дна карт. При инженерно-геологических, инженерно-гидрогеологических и инженерно-экологических изысканиях должны указываться характеристики геофильтрационного строения, тип фильтрации грунтовых и ниже расположенных подземных вод, мощность водоупорного слоя, его фильтрационные свойства. Для выявления природной защищенности подземных вод и условий проникновения загрязненных вод в водоносные горизонты глубина бурения части скважин должна быть:

- на территориях, сложенных рыхлыми и связанными грунтами, на 3 м - 5 м ниже уровня подземных вод, залегающих ниже слоя регионально распространенных водоупорных пород;

- на территориях распространения пород ниже зоны слабо выраженной трещиноватости, то есть до границы залегания монолитных пород - на 1 м - 2 м ниже ее пределов;

- данные о карьерах глин или наличии глин с рекомендациями по их обработке для доведения до необходимой водонепроницаемости с целью использования при строительстве ПТО, а также данные о карьерах других строительных материалов (песка, гравия, камня);

- гидрогеологическую характеристику, включающую описание режима уровней грунтовых вод, коэффициенты фильтрации грунтов, области питания и разгрузки грунтового потока, прогнозирования уровня грунтового потока и его химический состав;

- метеорологическую характеристику в объеме климатического очерка с указанием температурного и ветрового режимов, осадков, показателей фоновое содержания загрязняющих веществ в атмосферном воздухе, снежного покрова, промерзания почвы, испаряемости с водной поверхности и, интенсивность и количество выпадения годовых осадков;

- данные о водосборной площади поверхностного стока и максимальные расходы ливневых и талых вод.

5.6 Места бурения разведочных скважин должны быть зафиксированы на плане, а также приниматься меры для их ликвидации и тампонажа.

6 МОЩНОСТЬ ПОЛИГОНОВ

6.1 Мощность ПТО определяется суммарным количеством токсичных отходов (тыс. т), которое может быть принято полигоном в течение одного года, включая отходы, поступающие непосредственно на участки долгосрочного хранения и захоронения отходов, а также отходы, поступающие на указанные участки после их обработки.

При условии хранения или захоронения отходов в специальной таре (контейнерах) учитывается вес тары (контейнеров).

6.2 Вместимость каждой карты ПТО на участке захоронения отходов определяется с учетом класса опасности и ориентировочного количества каждого вида отходов, которые могут поступить непосредственно от промышленных предприятий, также после обработки (обезвреживания).

6.3 Вместимость и условия хранения токсичных отходов на участке долгосрочного хранения должны определяться при условии строгого соблюдения требований экологической и санитарно-эпидемиологической безопасности.

7 ПЛАНИРОВОЧНЫЕ И КОНСТРУКТИВНЫЕ РЕШЕНИЯ

7.1 При производстве проекта ПТО следует учитывать положения МСН 2.03-02, СН 1.04-01, СН РК 4.01-03 и настоящего раздела.

Проект ПТО, как правило, состоит из следующих разделов:

- общая пояснительная записка и чертежи;
- технологический раздел: расчет вместимости, технологическая схема с учетом очередности строительства, продольный и поперечный технологические разрезы, режим эксплуатации, расчет потребности в эксплуатационном персонале, машинах и механизмах, рекомендации по рекультивации участка после закрытия ПТО;
- охрана труда, противопожарные мероприятия;
- генеральный план участка: вертикальная планировка, благоустройство, дороги, специальные гидротехнические сооружения (водоотводные нагорные канавы, дамбы, водонепроницаемые основания и т.д.);
- архитектурно-строительный раздел;
- санитарно-технический раздел (отопление и вентиляция, водоснабжение и канализация (внешняя и внутренняя), тепломеханическая часть, газоснабжения согласно заданию на проектирование и выходными данными);
- электротехнический раздел;
- основные технико-экономические показатели:
- сводную смету;
- оценку воздействия на окружающую среду (ОВОС);
- санитарно-защитную зону и систему мониторинга;
- санитарно-технический паспорт полигона;
- инженерно-геологические и гидрогеологические исследования территории ПТО в соответствии с полученными входными данными к разработке проекта.

7.2 Функциональное зонирование участков ПТО зависит от назначения и

СП РК 1.04-109-2013

вместимости объекта, степени обезвреживания отходов и должно включать не менее чем две зоны (хозяйственную и производственную).

Расстояние между зданиями и сооружениями зон принимается согласно требованиям СН РК 1.04-01. Перечень основных сооружений приведен в Приложении А.

7.3 В производственной зоне ПТО размещаются участок (контейнерная площадка) для долгосрочного хранения отходов и участок захоронения отходов, на которой расположены карты для раздельного захоронения отходов по классам опасности и совместимости, контрольно-регулирующие пруды ливневых и дренажных вод, а при необходимости - и пруды-испарители, контрольно-дезинфицирующий участок с корпусом механизированной мойки машин, производственная площадка по обезвреживанию (обработке) токсичных отходов, где необходимо перевести ТО в нерастворимую форму или сократить их объем с целью их дальнейшего безопасного долгосрочного хранения или захоронения.

7.4 В хозяйственной зоне рекомендуется располагать:

- административно-хозяйственный корпус с физико-химической лабораторией;
- навес для спецтехники и механизмов, которые используются на полигоне;
- ремонтную мастерскую;
- автозаправочный пункт и склад горюче-смазочных материалов;
- пожарные резервуары;
- котельную;
- автомобильные весы;
- контрольно-пропускной пункт;
- склад для хранения материалов, предназначенных для устройства водонепроницаемых покрытий при консервации карт;
- наблюдательные скважины для мониторинговых исследований в процессе эксплуатации полигона.

Примечание - Строительство котельной допускается предусматривать в случае отсутствия других источников теплоснабжения.

7.5 На участках долгосрочного хранения и захоронения токсичных отходов наружный кольцевой канал должен рассчитываться на 1 % обеспеченность расхода воды паводка с прилегающей водосборной площади. Отвод воды должен предусматриваться в ближайший водоток только после очистки на локальных сооружениях.

Вдоль берега обводного кольцевого канала создают полосу озеленения с высадкой древесно-кустарниковой растительности из ивы и ольхи с плотностью одно растение на 3 м² и ивняка с плотностью 1-2 стебля растения на 1 м².

7.6 Для отвода внутренних ливневых и талых вод необходимо предусмотреть в контрольно-регулирующие пруды, состоящие из двух секций; мощность каждой секции необходимо рассчитывать на объем максимального суточного дождя повторяемостью один раз в 25 лет. Воды после контроля необходимо направлять:

- чистые - на производственные нужды, при отсутствии потребителя - в кольцевой канал;
- загрязненные - в пруд-испаритель, при невозможности его устройства - в локальные очистные сооружения согласно СН РК 4-01-03.

7.7 Площадь пруда-испарителя определяется исходя из возможного загрязнения 10 %

среднегодового расчетного стока ливневых и талых вод с территории участка захоронения.

7.8 Если по климатическим условиям устройство природного пруда-испарителя невозможно, в проекте необходимо предусмотреть локальные очистные сооружения.

7.9 На прудах-испарителях, контрольно-регулирующих прудах и регулирующих водоемах устраивают противofильтрационные экраны.

Противofильтрационные экраны обеспечивают защиту грунта, грунтовых и поверхностных вод от проникновения фильтрата и других вредных веществ, входящих в состав токсичных промышленных отходов.

Типы экранов и их конструкции приведены в Приложении Б.

7.10 Для проектирования ПТО необходимо иметь генплан полигона в масштабе 1:500 - 1:1000 в зависимости от степени сложности рельефа и размера ожидаемой зоны воздействия на окружающую среду и степени ее отражения.

7.11 ПТО должны быть обеспечены первичными средствами тушения пожара в расчете на 5000 м² - один пожарный щит (стенд).

7.12 Система раннего выявления угрозы возникновения чрезвычайных ситуаций и система обнаружения чрезвычайных ситуаций состоят из различных технологических датчиков, сигнализаторов и т.д., которые контролируют опасные параметры оборудования и окружающей среды, и приемно-контрольных приборов. Технологические датчики и сигнализаторы указанных систем устанавливаются и используются отдельно от аналогичных датчиков промышленной автоматики.

Система оповещения работающего персонала об угрозе возникновения чрезвычайных ситуаций или о возникновении чрезвычайных ситуаций состоит из приборов, которые выдают специальные звуковые сигналы, речевых оповещателей и световых указателей, базовой аппаратуры автоматического включения оповещения и сетей связи.

Аппаратура и оборудование, входящие в состав систем и комплексов, должны соответствовать действующим нормативным документам, техническим условиям, проектной документации, документации заводов-производителей.

8 ОБЕЗВРЕЖИВАНИЕ ТОКСИЧНЫХ ПРОМЫШЛЕННЫХ ОТХОДОВ

8.1 Разработку технологической части проекта площадки по обезвреживанию отходов необходимо выполнять на основании технологических регламентов, разработанных в результате проведения научно-исследовательских и опытных работ относительно технологий (методов) обезвреживания (обработки) соответствующих отходов.

8.2 В составе площадки по обезвреживанию токсичных отходов рекомендуется предусмотреть:

- административно-бытовые помещения, промышленно-санитарную лабораторию, центральный диспетчерский щит управления и контроля за технологическими процессами, медпункт и столовую;

- участок термического обезвреживания горючих отходов;

- участок обезвреживания отходов с использованием пиролизных технологий;

- участок обезвреживания галогенорганических отходов;

- участок физико-химического и химического обезвреживания твердых и негорючих

СП РК 1.04-109-2013

жидких отходов;

- участок обезвреживания ртутных и люминесцентных ламп;
- участок приготовления известкового молока;
- склад легковоспламеняющихся и горючих жидкостей с насосной станцией;
- открытая складская площадка под навесом для временного хранения отходов в соответствующей таре;
- склад химикатов и реактивов;
- состав огнеупорных изделий;
- автомобильные весы;
- специальную прачечную (при отсутствии возможности кооперирования);
- механизированную мойку спецмашин, тары и контейнеров;
- ремонтно-механический цех;
- контрольно-пропускной пункт.

Примечание - Проектирование площадки по обезвреживанию токсичных отходов независимо от места ее расположения рекомендуется выполнять организации (институту), которая разрабатывает основные технологические процессы.

8.3 На участке термического обезвреживания твердых и пастообразных горючих отходов рекомендуется предусмотреть:

- бункеры для приема и промежуточного хранения твердых горючих отходов с разгрузочно-погрузочными механизмами;
- систему подготовки отходов;
- установки для термического обезвреживания отходов;
- камеры отопления;
- агрегаты для производства водяного пара;
- оборудование для утилизации тепла;
- систему очистки дымовых газов от пыли и опасных газообразных ингредиентов;
- систему удаления золы и шлаков.

Примечания

1. Рекомендуется предусмотреть систему химводоочистки для агрегата для производства водяного пара.
2. Дымовые газы могут быть очищены от пыли механическим (в рукавном фильтре) и электрическим (в электрофильтре) способами.
3. Физико-химический способ очистки дымовых газов выполняют в скрубберах, которые орошаются водным раствором щелочных компонентов, или сухими, полусухими методами очистки или методами очистки с использованием щелочных реагентов.

8.4 Проектом должно быть предусмотрено измельчение (перед термическим уничтожением) крупных фракций твердых отходов, что должно способствовать максимальному обезвреживанию.

8.5 Конструкция установок должна обеспечивать термическое обезвреживание твердых, жидких и пастообразных отходов. При разработке конструкций установок необходимо учитывать возможность существенного изменения состава отходов в будущем.

8.6 Обезвреживание отходов на ПТО осуществляется по современным технологиям

(наилучшие доступные технологии), согласованными с регулирующими органами. При выборе оборудования и проектировании технологических процессов рекомендуется придерживаться приемлемых технико-технологических параметров и подходов.

8.7 Галогеносодержащие отходы требуют дозированной подачи в количествах, при которых выбросы в атмосферу хлористого и фтористого водорода в каждом конкретном случае не превышают предельно-допустимых выбросов с учетом фоновых показателей, а содержание хлористого и фтористого водорода в дымовых газах не превышает 0,1 % объема лимитов выбросов в воздушный бассейн, согласно требованиям Европейского сообщества.

Примечание - Согласно Директиве 2000/76/ЕС [1] в камерах дожигания и установках термического обезвреживания температура на входе должна быть не выше 1200 °С. При обезвреживании отходов ТО при отсутствии галогенов в камере дожигания температура должна быть 900 °С, при их наличии – 1100 °С. Более высокая температура для предотвращения избыточных затрат топлива не требуется.

8.8 При термическом обезвреживании токсичных твердых негорючих веществ, которые содержат галогеноорганические соединения, целесообразно при пиролизе использовать расплавы солей. При этом, зола, уловленная газоочисткой, перед захоронением должна нейтрализоваться для перевода ее в отходы III и IV классов опасности (например, заливаться жидким шлаком в специальных установках).

Примечание - При температуре 1200 °С термического обезвреживания твердых негорючих веществ золу можно захоронить без дополнительной обработки в смеси со шлаком.

8.9 Для установок термического обезвреживания необходимо предусмотреть камеры дожигания для полного окисления продуктов сгорания (до 99 %) при соответствующей дополнительной подаче топлива и воздуха с образованием необходимой температуры и времени контакта (не менее 2,0 с.), а также для дожигания, при необходимости, отводящих газов. Температура дымовых газов на выходе из камеры дожигания должна быть не ниже 1000 °С, а при наличии галогеносодержащих соединений и отсутствии каталитической степени очистки газа после камеры дожигания газ должен быть охлажден от 1200 °С до 200 °С за 0,6 с. Конструкцию камеры дожигания и расположение горелок следует проектировать так, чтобы обеспечивалось полное перемешивание и совокупный отвод всех дымовых газов установки термического обезвреживания.

8.10 Визуальный контроль пламени в оборудовании термического обезвреживания токсичных отходов необходимо предусмотреть с помощью телевизионной камеры или фотодатчиков.

8.11 Агрегат для производства водяного пара должен удовлетворять следующим условиям:

- должна обеспечиваться устойчивая, надежная работа агрегата при резких колебаниях тепловой нагрузки (до 30 % за 1 мин);
- температура стенок труб агрегата, контактирующих с дымовыми газами, должна быть в пределах от 150 °С до 350 °С;
- температура дымовых газов на входе в конвективные поверхности агрегата должна быть не выше 600 °С (для предотвращения оседания расплавленной золы на поверхностях

СП РК 1.04-109-2013

и предотвращения коррозии);

- температура дымовых газов на выходе из агрегата должна быть в пределах от 250 °С до 300 °С;

- конструкция агрегата должна обеспечивать доступ для осмотра поверхностей нагрева;

- в конструкции агрегата должны быть предусмотрены устройства для очистки поверхностей нагрева.

Примечания

1 Для отходов с высоким содержанием галогенов предусматривают специальную установку с отдельным агрегатом, который обеспечивает действительные требования относительно температуры стенки трубы (250 °С - 300 °С) и температуры вне агрегата (250 °С - 300 °С). Для отходов с содержанием соединений галогенов до 5 % можно использовать серийные агрегаты для производства водяного пара без специальных требований.

2 Для снижения расхода топлива в составе агрегата вторичного топлива предусматривают воздухонагреватель для горелок установки и камеры дожигания. Температуру подогрева воздуха устанавливают на уровне 350 °С - 400 °С.

8.12 При наличии в ТО, поступающих на переработку, веществ, содержащих оксиды мышьяка, селена, фосфора, а также хлориды сурьмы, мышьяка, железа, свинца, кадмия, висмут и т.п., необходимо предусмотреть многоступенчатую систему полусухой и сухой газоочистки, которая включает стабилизацию (например, нейтрализация впрыском щелочного раствора), очистку от пылевых частиц до 5 мг/м³, охлаждение отводящих газов до 45 °С, адсорбцию на фильтрах (например, угольных, полимерных) с последующим специальным захоронением сухой пыли и отработанного адсорбента.

8.13 При наличии на полигоне участков обращения с ограниченными количествами жидких опасных отходов подлежащих утилизации, необходимо соблюдать требования к обустройству участков и определенным приемлемым технико-технологическим параметрам и подходы к оборудованию для обезвреживания.

8.14 На участке термического обезвреживания жидких галоген - и хлорорганических отходов необходимо предусмотреть:

- систему подготовки жидких отходов;

- установки для термического обезвреживания жидких горючих отходов с камерой дожигания, системой очистки дымовых газов от выноса минеральных солей и системой отвода смеси минеральных солей в сухом состоянии;

- установки для термического обезвреживания жидких хлорорганических отходов с системой улавливания и переработки хлористого водорода из дымовых газов (например, с получением хлористого кальция или товарной соляной кислоты) и системой полного очищения отводящих газов.

8.15 При термическом обезвреживании жидких органических отходов необходимо придерживаться следующих условий:

- температура отводящих газов должна быть в пределах от 950 °С до 1050 °С;

- нейтрализация органических веществ (хлористого водорода, оксидов серы и фосфора) должна осуществляться в объеме установок термического обезвреживания с подачей нейтрализующего реагента (например, едкого натра, карбоната натрия) с 10 %

избытком вместе с жидкостью, которая утилизируется;

- сплав смеси минеральных солей, который образуется в установке термического обезвреживания, необходимо захоранивать небольшими объемами, а при необходимости и с соответствующим технологическим обеспечением, если возможно использовать этот сплав как побочный продукт;

- при концентрации в органических отходах растворимых минеральных составляющих менее чем 30 % следует предусмотреть их упаривание с отводом газов на охлаждение и дальнейшую доочистку сухим методом с предыдущим их подсушиванием, при необходимости, обратными газами установки.

8.16 При термическом обезвреживании жидких хлорорганических отходов должны соблюдаться следующие условия и подходы:

- термическое обезвреживание этой категории отходов, как правило, осуществляется при температуре 1100 °С -1200 °С в щелочной среде;

- хлористый водород, образующийся при термической деструкции отходов, подлежит отдельной утилизации, желательна с получением товарной продукции (соляной кислоты или других хлорсодержащих продуктов);

- при тепловой нагрузке установки более $7 \cdot 10^6$ Вт (в случае получения соляной кислоты) для охлаждения газообразных продуктов (там, где позволяет их количество), которые образуются при термодеструкции отходов, перед стадией абсорбции хлористого водорода необходимо предусмотреть применение агрегата для утилизации тепла с выработкой насыщенного пара;

- при термическом обезвреживании со сжиганием хлорорганических отходов с содержанием органически связанного хлора свыше 70 % по массе следует предусмотреть предварительное смешивание этих отходов с жидким топливом (отходами) в соотношении, что обеспечивает устойчивое горение смеси;

- для подачи отходов в установку термического обезвреживания необходимо применять форсунки, конструктивные особенности которых устраняют или уменьшают вероятность забивания форсунки и обеспечивают возможность ее быстрого механического очищения без остановки агрегата (например, форсунки пневматического типа с выпрямленными каналами);

- воздух в зону горения при термическом обезвреживании хлорорганических отходов необходимо подавать с 20 % избытком. Верхняя граница превышения объема воздуха лимитируется содержанием в газообразных продуктах сгорания непрореагировавшего кислорода, количество которого для предотвращения образования большого количества хлора не должно превышать 3,0 % от объема. При необходимости, для поддержания температуры горения в пределах от 1100 °С до 1200 °С в объеме камеры термического обезвреживания могут подаваться катализаторы (вода, соляная кислота или водяной пар);

- абсорбцию хлористого водорода из газообразных продуктов сгорания при получении соляной кислоты рекомендуется проводить в изотермических условиях (изотермические абсорберы);

- при щелочной нейтрализации отводящих газов, которые выбрасываются в атмосферу, для предотвращения кристаллизации промежуточного продукта щелочной

СП РК 1.04-109-2013

промывки концентрация щелочного раствора (например, карбоната натрия), который используется для нейтрализации, не должна превышать 5 % по массе;

- после щелочной нейтрализации необходимо предусмотреть локальный узел расписания (разрушения) промежуточного продукта щелочной промывки (гипохлорита).

Примечание - Для очистки отводящих газов допускается использование известкового молока при условии, что применение аппаратов трехфазной системы обеспечит надежную очистку выбросов от хлористого водорода и хлора. При этом необходимо предусмотреть локальный узел расписания гипохлорита кальция.

8.17 На участке физико-химического обезвреживания твердых и жидких негорючих отходов необходимо предусмотреть:

1) установку обезвреживания твердых цианосодержащих отходов, включающую следующие системы:

- приема и измельчения отходов;
- приготовления суспензии и перевода цианидов;
- фильтрации суспензии;
- приема осадка фильтрата для захоронения в контейнеры.

2) установку обезвреживания отходов гальванических производств, включающую:

- емкостные сооружения для приема отходов;
- систему восстановления Cr^{+6} и Mn^{+7} до стабильных элементов раствором серной кислоты и железного купороса или другими эффективными методами восстановления;
- систему осаждения ионов тяжелых металлов известковым молоком путем электрокоагуляции или другими эффективными методами осаждения и связывания;
- систему фильтрации осадка;
- систему приема осадка фильтрата для захоронения в контейнеры.

Примечание - Возможно применение новых систем регенерации гальваностокков и гальваношламов, которые прошли соответствующие согласования и разрешены к применению.

3) установку обезвреживания мышьякосодержащих отходов, включающую:

- емкостные сооружения для приема отходов;
- систему перевода соединений трехвалентного и треххлористого мышьяка в стабильные нерастворимые соединения или переработку с получением товарной продукции: мышьяковой кислоты, арсената натрия, кислоты и т.п.;
- систему фильтрации осадка;
- систему очистки фильтрата;
- систему приема осадка фильтрата для захоронения в контейнеры.

8.18 На участке обезвреживания ртутных и люминесцентных ламп необходимо предусмотреть:

- складское помещение для приема ламп;
- агрегаты для обезвреживания люминесцентных и ртутных ламп;
- систему очистки технологических газов от ртути;
- систему очистки промывных вод от ртути;

- складское помещение для хранения контейнеров с ртутьсодержащими отходами, которые направляются на дальнейшую переработку.

Примечание - Состав основных технологических вспомогательных зданий и сооружений может быть изменен в зависимости от конкретной номенклатуры отходов, поступающих к полигонам.

9 ЗАХОРОНЕНИЕ ТОКСИЧНЫХ ПРОМЫШЛЕННЫХ ОТХОДОВ

9.1 Заполнение карт отходами IV класса опасности необходимо предусматривать послойно с выравниванием и уплотнением каждого слоя. Уровень отходов в центре карты необходимо принимать выше гребня дамб обвалования, а по периметру - на 0,5 м ниже гребней дамб. Уклон поверхностей от середины к периметру при этом должен быть не более 10 %. Заполненную отходами карту необходимо изолировать уплотненным слоем местного грунта толщиной 0,5 м с добавлением 10 % растительного грунта в верхнем слое толщиной 0,2 м.

9.2 Заполнение карт нерастворимыми в воде отходами I, II и III классов опасности необходимо предусматривать по принципу "от себя" сразу на полную высоту. При этом засыпанный до проектной поверхности участок котлована должен сразу покрываться защитным слоем грунта толщиной не менее 0,5 м, по которому должен осуществляться дальнейший подвоз отходов. Проезд автотранспорта необходимо предусмотреть по временному настилу, расположенному на защитном слое грунта. Самый высокий уровень указанных отходов в центре карты должен быть ниже гребня дамбы, ограждающего ее, не менее чем на 0,5 м, а в местах сопряжения с откосами карты по периметру уровень должен быть ниже гребня не менее чем на 2 м.

9.3 При захоронении пылевидных отходов необходимо предусмотреть мероприятия, обеспечивающие исключение разноса этих отходов ветром в момент выгрузки из транспорта и при захоронении.

9.4 Следует предусмотреть обработку верхнего слоя засыпки толщиной не менее 0,15 м жидкими битумами с одновременным добавлением и перемешиванием цемента и уплотнением его гладкими катками. Количество нефти или битума, а также количество активных добавок следует принимать в соответствии с Приложением Б (таблица Б.2).

Изолирующий слой должен выходить за габариты карт (на гребне дамб) не менее чем на 2 м по всему контуру, включая водосточные лотки. Изолирующий слой устраивают после консервации карты. При отсутствии между картами постоянного проезда изолирующий слой между соседними картами должен быть единственным.

9.5 Самый высокий уровень складирования контейнеров с отходами в отсеках хранилищ должен быть ниже верхней кромки этих хранилищ не менее чем на 2 м. Необходимо предусмотреть перекрытия заполненных отсеков хранилищ железобетонными плитами, далее засыпку слоем уплотненного грунта толщиной 2 м, после чего предусматривают водонепроницаемые покрытия, которые должны подниматься над прилегающей территорией и выходить за габариты хранилища не менее чем на 2 м с каждой стороны.

10 МЕХАНИЗАЦИЯ ТЕХНОЛОГИЧЕСКИХ ПРОЦЕССОВ

10.1 В проекте ПТО для предотвращения контакта работающего персонала с отходами и защиты окружающей среды необходимо предусмотреть:

- прием жидких отходов в емкостные аппараты с перемешивающими устройствами;
- подачу жидких отходов на обезвреживание с емкостных аппаратов насосами или передавливанием инертным газом по трубопроводам;
- прием пастообразных отходов в емкостные аппараты с подготовкой для транспортирования в установку термического обезвреживания отходов;
- транспортирование пастообразных горючих отходов;
- загрузку установки твердыми отходами винтовым конвейером с регулировкой контроля с помощью системы АСУ;
- оборудование установки дозирующими устройствами, которые обеспечат непрерывность подачи твердых отходов, а также устройство для подачи в установку пастообразных отходов;
- автоматизацию работы механизмов, дозаторов технологического цикла обезвреживания отходов, контроль температуры и других параметров;
- при расположении на одной площадке участка обезвреживания ТО (при наличии процесса их термического обезвреживания) и карт захоронения транспортирование золы и шлаков возможно пневмотранспортом, на разных площадках - в закрытых емкостях (контейнерах).

10.2 Транспортирование отходов I, II и III классов опасности предусматривают в специальных контейнерах, оборудованных приспособлениями для дистанционной выгрузки отходов в карты. Для откачки ливневых и талых вод с карт во время строительства должны предусматриваться передвижные мотопомпы или насосы.

Наряду с машинами и механизмами для захоронения отходов необходимо предусмотреть машины и механизмы для устройства новых карт и водонепроницаемых покрытий при консервации заполненных карт (экскаваторы, бульдозеры, грейдеры, катки, глиномешалки, автосамосвалы, машины для розлива битума, дисковые бороны и т.д.).

11 САНИТАРНО-ЗАЩИТНЫЕ ЗОНЫ ПОЛИГОНОВ И КОНТРОЛЬ ЗА СОСТОЯНИЕМ ОКРУЖАЮЩЕЙ СРЕДЫ

11.1 Проект локального мониторинга окружающей среды в районе размещения полигона разрабатывается по техническому заданию эксплуатирующей организации полигона.

11.2 Для проведения наблюдений за уровнем грунтовых вод, физико-химическими и бактериологическими показателями их качества предусматривается устройство сети пунктов наблюдений локального мониторинга подземных вод.

11.3 Параллельно с подземными водами, осуществляется отбор проб поверхностных вод из дренажных и водоотводных канав и поверхностных водотоков, находящихся в пределах санитарно-защитной зоны полигона.

Состав определяемых показателей и периодичность отбора проб воды устанавливается в проекте локального мониторинга окружающей среды.

12 РЕКУЛЬТИВАЦИЯ

12.1 Рекультивация проводится после завершения стабилизации закрытого ПТО – процесса укрепления свалочного грунта, достижения им постоянного устойчивого состояния. Сроки процесса стабилизации составляет 3 года.

12.2 Проектом рекультивации земель после закрытия ПТО должно быть предусмотрено лесохозяйственное направление.

12.3 Обязательной документацией проекта рекультивации земель после закрытия ПТО являются:

- исходный план ПТО на начало рекультивации;
- генплан ПТО после рекультивации;
- вертикальная планировка;
- схема перемещения свалочного грунта;
- технология проведения рекультивации;
- пояснительная записка, в которой дана характеристика свалочного грунта на всю глубину, почв и пород, завозимых для рекультивации;
- качественный и количественный подбор ассортимента растений и удобрений;
- сметы на проведение работ.

12.4 Основными исходными данными для выполнения проекта рекультивации является:

- год закрытия ПТО;
- год открытия ПТО;
- вид отходов, которые складировались на ПТО;
- расстояние от ПТО до ближайших градостроительных объектов, км;
- общая площадь отчуждения, га;
- площадь, занятая непосредственно отходами, га;
- общий объем накопления отходов, тыс. м³;
- объем поступления отходов по годам эксплуатации, тыс. м³;
- высота слоя отходов, в т.ч. над уровнем земли, м;
- верхний слой изолирующего материала (грунт, шлаки, строительные отходы и т.д.);
- толщина верхнего слоя изоляции, м;
- местность, на которой расположен ПТО (лес, поле, яр, карьер);
- ведомственная принадлежность прилегающих земель;
- предусмотренное использование данной территории в дальнейшем;
- расстояние от места погрузки растительного грунта до закрытого ПТО, км;
- самозаростания ПТО, %;
- вид растений, кустарников, деревьев;
- плотность травостоя, %;
- возраст деревьев, лет.

12.5 Рекультивация закрытого ПТО проводится в два этапа: технический и биологический.

12.6 К процессам технического этапа рекультивации относится стабилизация, формирование и террасирование, создание рекультивационного многофункционального покрытия, передача участка для проведения биологического этапа рекультивации.

СП РК 1.04-109-2013

12.7 Нормативный угол откоса полигона устанавливается в зависимости от целевого использования и имеет следующие значения:

- для лугов - не более 7 градусов;
- для посадки леса (кустарников и деревьев) - не более 18 градусов.

12.8 Изолирующий слой поверхности ПТО устраивается для сбора и отвода поверхностной (чистой) воды.

12.9 Защитный (постоянный) изолирующий слой поверхности ПТО устраивается после его закрытия и окончания усадки тела ПТО, то есть достижения им стабильного состояния.

12.10 Изолирующий слой устраивается сверху технологического экрана, который был устроен при эксплуатации ПТО и, как правило, состоит из следующих слоев:

- рекультивационный слой толщиной не менее 1 м, который имеет слой плодородного грунта толщиной от 30 см до 50 см;
- дренажный слой толщиной не менее 30 см;
- защитный изолирующий слой толщиной не менее 20 см;
- слой синтетической гидроизоляции толщиной не менее 3 мм, устойчивый к химической и биологической агрессии, а также к повреждению грызунами;
- минеральный гидроизоляционный слой, состоящий не меньше чем из двух слоев уплотненной глины, общей толщиной 1 м (общий коэффициент фильтрации гидроизоляционных слоев (синтетического и минерального) должен быть не более 10⁻⁴ м/с);
- выравнивающий слой толщиной не менее 0,5 м.

12.11 Плодородные земли завозят автотранспортом на закрытые ПТО из мест временного складирования грунта или других возможных мест их образования. Планировка поверхности до нормативного уклона производится бульдозером.

12.12 После окончания технического этапа рекультивации участок передается для проведения биологического этапа рекультивации земель, занятых под ПТО. Этот этап длится 4 года и включает следующие работы: подбор ассортимента многолетних трав, подготовка почвы, посев и уход за посевами.

Использование этих территорий для любых других целей является невозможным, закрытые ПТО должны находиться в состоянии контролируемых особо опасных объектов.

12.13 Проектом предусматривают возможность освещения участков разгрузки ТО (при условии проведения работ в темное время суток), достаточную для обеспечения нормальных условий выполнения работ (освещение не менее чем 5 лк).

Приложение А
(информационное)

Основные конструктивные решения размещения зон и сооружений ПТО

А.1 Перечень основных объектов и сооружений, которые размещаются на ПТО.

I ПРОИЗВОДСТВЕННАЯ ЗОНА:

- 1 - карты для захоронения нерастворимых отходов II и III классов опасности;
- 2 - карты для захоронения отходов IV класса опасности;
- 3 - железобетонные хранилища для захоронения растворимых отходов I класса опасности в контейнерах;
- 4 - площадка обезвреживания отходов;
- 5 - корпус для мытья спецмашин;
- 6 - отстойник оборотной воды корпуса мойки;
- 7 - грязеотстойник с нефтеловушками;
- 8 - контрольно-дезинфицирующее устройство;
- 10 - контрольно-регулирующие пруды ливневых вод с насосной станцией перекачки ливневых вод;
- 11 - очистные сооружения.

II ХОЗЯЙСТВЕННАЯ ЗОНА:

- 12 - административно-хозяйственный корпус с лабораторией;
- 13 - навес для отстоя спецтехники и механизмов;
- 14 - ремонтная мастерская;
- 15 - котельная;
- 16 - автозаправочный пункт со складом топлива и горюче-смазочных материалов;
- 17 - проходная;
- 18 - автомобильные весы;
- 19 – наблюдательные скважины для контроля за состоянием подземных и поверхностных вод;
- 20 - кольцевой канал чистых ливневых и талых вод (нагорная канава);
- 21 - полоса зеленых насаждений;
- 22 - кольцевая защитная дамба;
- 23 - внутриплощадочные лотки загрязненных ливневых вод;
- 24 - кольцевая дорога;
- 25 - ограждение;
- 26 - подъездная дорога;
- 27 - участок для складирования материалов, используемых для консервации карт;
- 28 - пожарные резервуары.

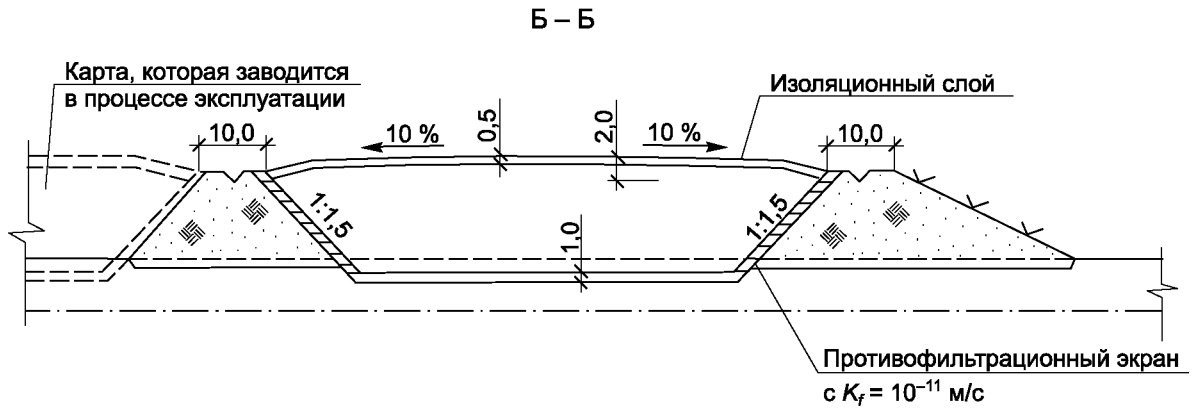


Рисунок А.3 - Пример разреза карты для захоронения отходов IV класса опасности

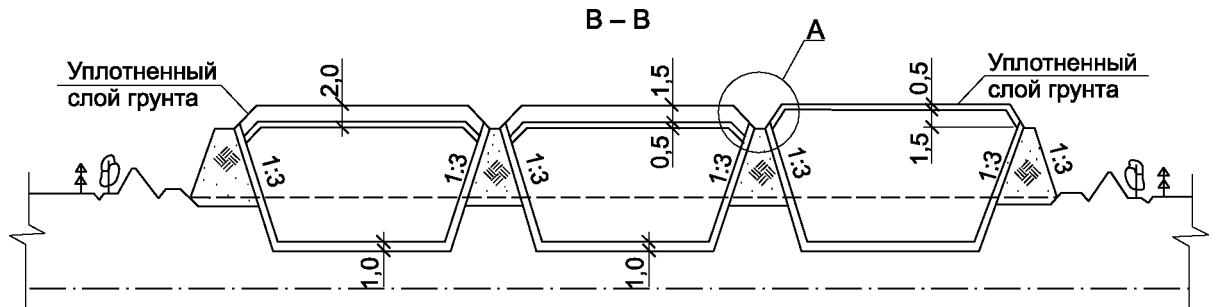


Рисунок А.4 - Пример продольного разреза карт 1-3

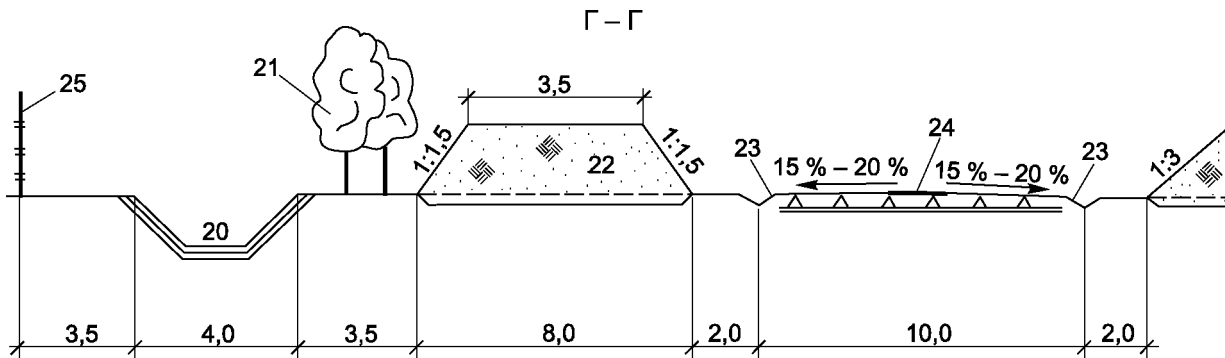


Рисунок А.5 - Пример устройства защитных сооружений вокруг ПТО

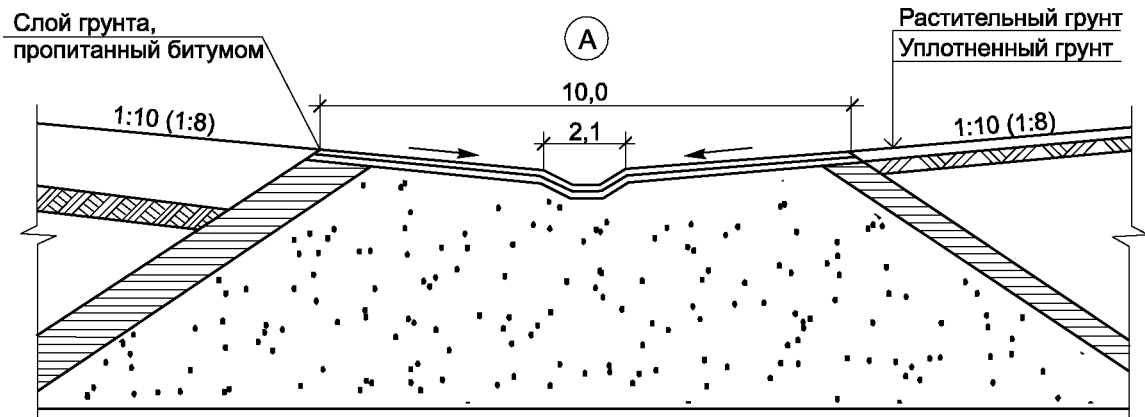
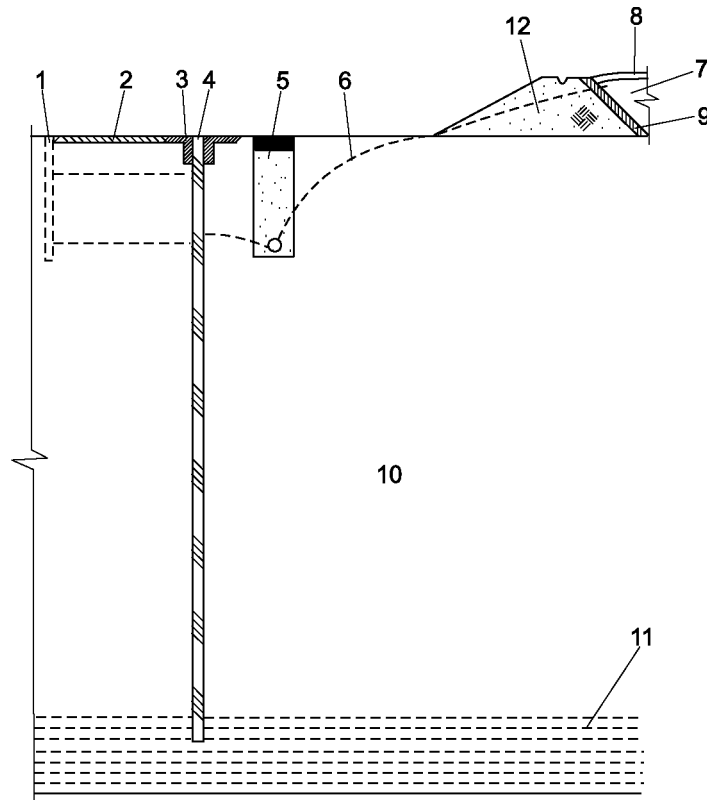


Рисунок А.6 - Пример узла сопряжения карт захоронения II-III и IV классов опасности



1 - наблюдательные скважины; 2 - инспекторская дорога; 3 - железобетонная форшахта; 4 - противofiltrационная завеса; 5 - стоковый дренаж; 6 - кривая депрессии; 7 - карта захоронения токсичных отходов; 8 - изолирующий слой; 9 - противofiltrационный экран; 10 - водопроницаемый грунт; 11 — водоупор; 12 - окружение карты

Рисунок А.7 - Защитные противofiltrационные дренажные конструкции (ПФДК)

Приложение Б
(информационное)

Типы и конструктивные решения по устройству противofильтрационных экранов

Б.1 Экраны почвенно-полимерно-бетонные и почвенно-полимерные.

В почвенно-полимерно-бетонных экранах бетон выполняет защитные функции, а полимерные пленки – противofильтрационные. Монолитные или сборные железобетонные плиты толщиной 8-15 см укладываются на защищенную от повреждений пленку. Основание под пленку устраивается как для пленочного экрана. При укладке сборных железобетонных плит на пленку следует соблюдать повышенную осторожность. Примеры устройства почвенно-полимерно-бетонных и почвенно-полимерных экранов приведены в Таблице Б.1.

Таблица Б.1 — Примеры устройства грунтовых противofильтрационных экранов, почвенно-полимерно-бетонного (рисунок Б.1) и почвенно-полимерного (рисунки Б.2 и Б.3)

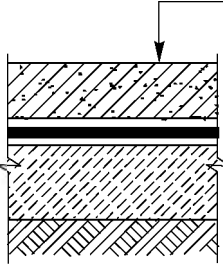
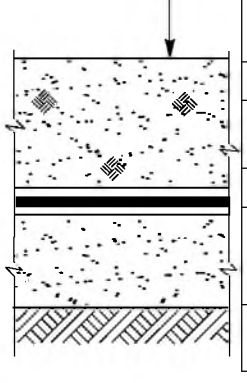
Типы и конструкции экранов	Применение экранов						
	при захоронении сухих отходов			в испарителях ливневых и дренажных вод полигона			
	по классам опасности						
	I, II, III	IIн, IIIн	IV	I	II	III	IV
 <p>Сборные железобетонные плиты из тяжелого бетона марки по водонепроницаемости W8, толщиной 15 см</p> <p>Геотекстиль</p> <p>Рулонный листовый полимерный материал (геомембрана) с $K_f = 10^{-12}$ м/с</p> <p>Геотекстиль</p> <p>Грунт слоем 50 см (суглинок, супесь, песок), протравленный на глубину 20 см, отделанный редким битумом и цементом</p> <p>Спланированное, протравленное и уплотненное основание</p>	+	+	-	-	-	-	-

Рисунок Б.1- Почвенно-полимерно-бетонный экран

Таблица Б.1 — Примеры устройства грунтовых противofильтрационных экранов почвенно-полимерно-бетонного (рисунок Б.1) и почвенно-полимерного (рисунки Б.2 и Б.3) (продолжение)

Типы и конструкции экранов		Применение экранов						
		при захоронении сухих отходов			в испарителях ливневых и дренажных вод полигона			
		по классам опасности отходов						
		I, Пр, ШПр	IIн, ШIIн	IV	I	II	III	IV
 <p>Рисунок Б.2 - Почвенно-полимерный экран</p>	Защитный слой песка или суглинки, толщиной 50–80 см		+	–	–	–	+	
	Геотекстиль							
	Рулонный листовый полимерный материал (геомембрана) с $K_f = 10^{-11}$ м/с							
	Геотекстиль							
	Песок фракции не более 3 мм, слоем 50 см							
	Спланированное, протравленное и уплотненное основание							
 <p>Рисунок Б.3 - Почвенно-полимерный экран</p>	Защитный слой песка или суглинки, толщиной 50–80 см	–	–	–	+	+	+	–
	Геотекстиль							
	Рулонный листовый полимерный материал (геомембрана) с $K_f = 10^{-12}$ м/с							
	Геотекстиль							
	Грунт слоем 50 см (суглинок, супесь, песок), протравленный на глубину 20 см, обработанный редким битумом и цементом							
	Спланированное, протравленное и уплотненное основание							
<p>Примечания</p> <p>1 IIн — отходы II класса опасности нерастворимые; Пр — отходы II класса опасности растворимые; аналогичные обозначения для отходов III класса опасности (ШIIн, ШПр).</p> <p>2 Знак «+» означает, что применение экрана допускается, знак «–» — не допускается.</p>								

Б.2 Экран глиняный однослойный - является наиболее простым, надежным, экономичным при наличии местных глин. Исходная глина ненарушенной структуры должна иметь коэффициент фильтрации не более 0,001 м/сут. При ее использовании в

экранах она превращается в пасту путем перемешивания с битумом и активными добавками и достижения необходимого коэффициента фильтрации по таблице Б.2.

Толщина экрана в испарителях обосновывается расчетами, исходя из допустимого градиента напора $I=10$, но должна быть не менее 0,5 м.

Таблица Б.2 – Расход материалов

Вид грунта	Число пластичности	Расход нефти или битума		Количество активных добавок	
		без активных добавок	с активными добавками	цемента	известки активной (СаО)
Супеси тяжелые пылеватые	3-7	$\frac{5-8}{1,0-1,6}$	$\frac{4-5}{0,8-1,0}$	$\frac{3-4}{0,6-0,8}$	$\frac{2-3}{0,4-0,6}$
Суглинки: легкие и легкие пылеватые	7-12	$\frac{6-8}{1,2-1,6}$	$\frac{4-6}{0,8-1,2}$	$\frac{3-4}{0,6-0,8}$	$\frac{2-3}{0,4-0,6}$
Тяжелые и тяжелые пылеватые	12-17	$\frac{8-10}{1,6-2,0}$	$\frac{6-8}{1,2-1,6}$	$\frac{4-5}{0,8-1,0}$	$\frac{3-4}{0,6-0,8}$
Примечание - Расход материалов дан в числителе в % к массе обрабатываемого грунта, в знаменателе – в кг/м ³					

Б.3 Экран глиняный двухслойный

Экран состоит из двух слоев глины, каждый толщиной не менее 0,5 м. Между слоями глины устраивается дренажный слой из крупнозернистого песка толщиной 40-60см, уточняемый расчетами. Поверхность экрана планируется таким образом, чтобы дренажные воды между слоями глины поступали в трубчатые дрены и с помощью насосной станции вновь закачивались в емкость. Эффект двухслойного экрана заключается в том, что на нижний слой действует напор воды, равный глубине её в дренажном слое.

Б.4 Экран грунтобитумный.

Грунтобитумный экран назначается, как правило, как основание для других типов экранов и представляет собой минеральный естественный грунт, обработанный на глубину 10-15 см жидким битумом или нефтью с добавлением цемента и уплотненный гладкими катками. Расход нефти и цемента приведен в таблице Б.2. Перед внесением добавок грунт протравливается гербицидами на глубину до 20 см.

Б.5 Экран из железобетонных плит

В чистом виде бетон или железобетон в экранах применяется редко, так как этот материал имеет сравнительно высокий коэффициент фильтрации (0,01 м/сут) и слабую трещиностойкость. Снижение коэффициента фильтрации до 0,00001 м/сут достигают путем торкретирования или силикатизации. Процесс этот дорогостоящий, поэтому железобетон

применяется в небольших емкостных сооружениях типа резервуаров и отстойников. По фильтрационным и прочностным соображениям толщина монолитных или сборных железобетонных плит принимается не менее 10-15 см.

Б.6 Экран из полимербетона

Применяются полимербетоны, обладающие повышенной плотностью с коэффициентом фильтрации менее 0,001 м/сут, трещиностойкостью, морозостойкостью и устойчивостью к воздействию агрессивных сред. Полимербетоны отличаются от обычного бетона тем, что в качестве связующего вместо цемента используются фурановые и эпоксидные смолы или их смесь ФАЭД -20 (ФАМ) – таблица Б.3, состоящие на 80 % из более дешевого продукта – фурана и на 20 % из эпоксидной смолы с добавкой отвердителя – полиэтиленполиамины.

Таблица Б.3 – Состав полимербетона

Компоненты	Полимербетон ФАМ, % по массе	
	на андезите	на графите
Гранитный щебень фракции 3-10мм	51,0	50,0
Кварцевый песок фракции 1,5-2,0мм	25,0	28,0
Андезитовая мука	13,0	-
Графитовая мука	-	9,0
Смола ФАМ	8,5-9,0	10-10,5
Бензолсульфокислота	2,4	2,5

Б.7 Экран асфальтобетонный однослойный с битумным покрытием. Асфальтобетонные экраны (рисунок Б.4) выполняются из гидротехнического мелкозернистого асфальта. Основанием однослойного экрана могут быть практически любые грунты, поддающиеся обработке грейдером, с модулем деформации после уплотнения не менее 10М Па (100 кгс/см²). После планировки грунты подвергаются обработке (протравливанию) гербицидами на глубину 20 см. Затем производится поверхностная обработка грунта на глубину 10-15 см с внесением битума или сырой нефти из расчета 1,5-2,0 кг/м², после чего основание уплотняется катками до полного устранения деформации. При сравнительно слабых пылеватых супесях и суглинках перед розливом нефти или битума рекомендуется вносить активные добавки – цемент или известь с расходом, указанным в таблице Б.2. На подготовленное основание укладывается мелкозернистый асфальтобетон слоем 40-60 мм. Поверхность асфальтобетона покрывается слоем жидкого битума толщиной 2-4 мм с последующей посыпкой слоем песка толщиной 5-10 мм.

При напорах до 5-10 м экран считается нефилтующим. На откосах при необходимости устраивается дополнительное крепление, обоснованное расчетами на воздействие волновой нагрузки.

Б.8 Экран асфальтобетонный двухслойный с дренажной прослойкой.

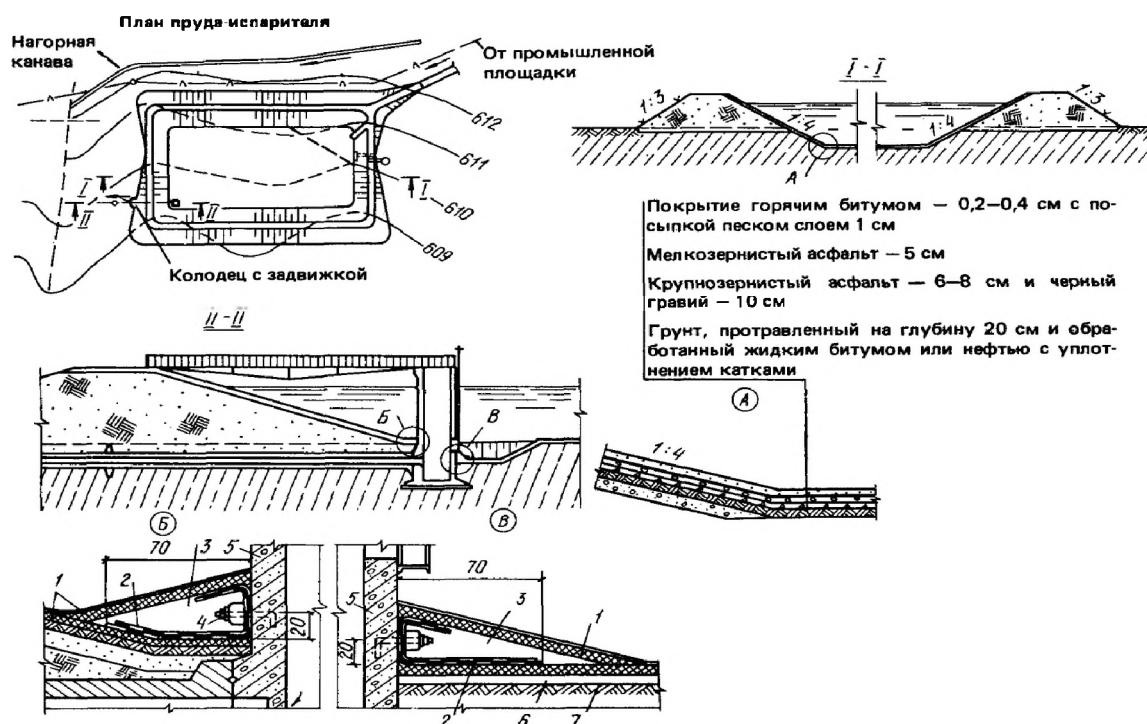
При двухслойном экране промежуточный слой устраивается из сортированного гравия или щебня слоем 15-20 см с крупностью фракции 10-40 мм, покрытых битумом (черный гравий). Обработка верхнего и нижнего слоев асфальтобетона такая же, как для

однослойного экрана. При двухслойном экране для сбора и отвода дренажной воды из межслойного пространства дно емкостных сооружений должно быть с уклоном 10-20 % к трубчатым дренам. Расстояние между дренами следует принимать 100-200 м. Продольный уклон трубчатых дрен – 2 - 5 %.

Б.9 Экран асфальтобетонный с покрытием битумно-латексной эмульсией.

В отличие от асфальтобетонного экрана в рассматриваемом экране вместо розлива по асфальту чистого битума слоем 2 - 4 мм производится розлив битумно-латексной эмульсии слоем 4 - 6 мм, состоящей из 20 % латекса и 80 % битума по массе. Битумно-латексная эмульсия наносится на горизонтальную поверхность 1-2 слоями, а на откосы – 2 - 3 слоями толщиной 2 мм. Ввиду чувствительности экрана к свету, поверхность его засыпается защитным слоем толщиной не менее 0,5 м из однородного грунта или промышленных отходов фракцией не более 3 мм. Откосы при необходимости дополнительно крепятся на случай волновых воздействий. Работы выполняются при температуре не ниже 10 °С. Битумно-латексная эмульсия готовится в специальном битумном котле, где битум разогревается до 140-150 °С. При непрерывном перемешивании в него вводится латекс. Время приготовления 5 -10 ч (уточняется в процессе испытания перед началом работ).

Охлажденная до 120 °С битумно-латексная эмульсия наносится на асфальт автогудронатором с гладилкой или с помощью распылителя набрызгом.



1 - мелкозернистый асфальт - толщина слоя 5 см; 2 - битумные маты на стеклоткани в 2 - 4 слоя; 3 - гравийно-песчаная смесь; 4 - анкер, шайба и гайка Д-20; 5 - прижимной антисептированный брус размером 16×12 см; 6 - крупнозернистый асфальт-толщина слоя 6 см; 7 - грунт, протравленный и обработанный битумом или нефтью

Рисунок Б.4 - Экран асфальтобетонный однослойный с битумным покрытием

Б.10 Асфальто-полимербетонные экраны.

Конструктивно асфальто-полимербетонные экраны ничем не отличаются от обычных асфальтобетонных экранов; выполняются они однослойными или двухслойными. Различие заключается в том, что асфальтобетоны выполняются на вяжущем из битума, а асфальто-полимербетоны – на модифицированном вяжущем, состоящем из битума с добавлением каучука или других полимеров в количестве 10-20 % массы битума. Это придает асфальто-полимербетону повышенную морозостойкость и эластичность и снижает его водонепроницаемость, что обуславливает целесообразность его применения при строительстве противофильтрационных экранов.

Ввиду повышенной гибкости и прочности асфальтополимербетонные экраны могут выполняться монолитными и сборно-монолитными.

Для сборно-монолитного варианта экраны изготавливаются в виде армированных металлической сеткой лент шириной 2 м, толщиной 4 - 6 см. Ленты наматываются на барабан диаметром 1,5 м. Арматура диаметром 6 - 7 мм с ячейками 100 x 100 мм. При длине намотанной ленты 35 м общая масса барабана составляет не более 10 т. Стыки между лентами (зазоры) шириной 5 - 10 см заделываются свежеприготовленным асфальто-полимербетоном с температурой 130-150 °С, который оплавляет края сборных плит.

После укладки образуются качественно монолитные стыки. В местах плохого качества стыка последний снова разогревается паяльными лампами до получения монолитного состояния.

Рекомендуются следующие составы асфальтополимербетонов, отличающиеся инертными добавками из условий агрессивности среды:

Для щелочной среды (рН>8), % по массе:

Щебень известняковый (фракции 5-15 мм)	30-70
Песок обычный (фракции мельче 5 мм)	50-20
Порошок известняковый (известь-пушонка)	10-10
Сажа	ДГ-10
Вяжущее полимер-битумное битумное	сверх 100 % минеральной части
Всего:	10-15
В том числе:	
битум	8-11,5
латекс	2-3,5

Для кислотной среды (рН<7), % по массе:

Щебень гранитный (или диоритовый, сиенитовый фракции 5-15 мм)	35-40
Песок кварцевый (фракции меньше 5 мм)	45-40
Маршалит (молотый кварцевый порошок)	18
Строительная известь или известь-пушонка	2
Итого:	100 %

Полимер-битумное вяжущее такое же, как и для первого состава. Для увеличения морозостойкости применяется смола ПАБ из расчета: 50 % ПАБ и 50 % полимера.

Повышенный процент полимеров применяется для сборных плит, транспортируемых к месту укладки в собранном виде на барабанах диаметром 1,5 м. Асфальтополимербетон готовят на обычных асфальтобетонных заводах, дооборудованных узлом по приготовлению полимербитумного вяжущего, состоящим из емкости для хранения исходного полимера (желательно в виде латекса или порошка с фракциями не более 2 мм) и битумно-варочного котла с лопастной мешалкой для приготовления полимербитумной смеси. Таких котлов должно быть два, в том числе один – расходный.

Вяжущее готовят следующим образом: если к латексу применяют добавки (например, смолу ПАБ), то сначала латекс или сухой полимер смешивают со смолой в высокооборотной мешалке. Полученную эмульсию вводят в выпаренный и разогретый до 150-170 °С битум, затем смесь прогревают до полного выпаривания воды при той же температуре. Так же готовят битумно-латексную эмульсию путем ввода латекса или сухого полимера в разогретый битум. Минеральная часть (кроме порошков) подогревается в сушильном барабане до 200-220 °С. Асфальтополимербетонная смесь готовится в серийных смесителях путем перемешивания приготовленных компонентов в течение 1,5 - 2,0 мин. Готовая смесь транспортируется автосамосвалами к месту укладки. При укладке температура смеси должна быть не ниже 120-150 °С. Чистая поверхность уплотненного асфальтополимербетонного экрана, так же как асфальтобетонного, покрывается слоем чистого битума толщиной 2 - 4 мм с посыпкой песком или, в более ответственных случаях, – битумно-латексной эмульсией слоем 4 - 6 мм.

Б.11 Контроль герметичности экранов.

Герметичность экранов контролируется различными способами в зависимости от гидрогеологических условий территории и конструкции экрана.

При экранах, устраиваемых на слабофильтрующих грунтах с коэффициентом фильтрации менее 5 м/сут с относительно высоким уровнем стояния грунтовых вод (до 1,0 м) и небольших уклонах грунтового потока, когда возможен подъем уровня грунтовых вод с подпором экрана, контроль за герметичностью осуществляется путем отбора проб воды на химический анализ из дренажных колодцев, в которые поступает вода от дренажа.

При глубоком залегании уровня грунтовых вод и сравнительно высоком коэффициенте фильтрации грунтов более 5 м/сут, контроль за герметичностью экрана осуществляется путем отбора проб грунтовых вод на химический анализ из контрольных скважин, располагаемых по контуру в направлении оттока грунтовых вод.

При двухслойных экранах, когда между слоями устраивается дренаж, герметичность верхнего слоя контролируется путем нагнетания через дренаж воздуха, который в виде пузырьков будет выступать на поверхность воды, или путем установки в межслойном пространстве электрических датчиков.

Контроль герметичности верхнего слоя экрана (при двухслойном экране) производится с помощью электрических датчиков.

Сущность способа заключается в следующем: под рабочим экраном в дренажном слое по сетке укладываются изолированные проводники, в местах пересечения которых устанавливаются датчики, фиксирующие наличие профильтровавшихся промышленных

СП РК 1.04-109-2013

стоков. Створы датчиков электроконтроля закреплены в натуре по контуру пруда маркировочными столбиками с номерами. Сигнал о наличии жидкости в месте установки датчика передается в помещение КИП, располагаемое вблизи пруда.

БИБЛИОГРАФИЯ

- [1] Директива 2000/76/ЕС Европейского парламента и Совета «О сжигании отходов».

УДК 628.398

МКС 13.030.20:40

Ключевые слова: полигоны, обезвреживание, токсичные отходы, захоронение отходов, производственная зона, защитная зона.

Ресми басылым

ҚАЗАҚСТАН РЕСПУБЛИКАСЫ ҰЛТТЫҚ ЭКОНОМИКА МИНИСТРЛІГІНІҢ
ҚҰРЫЛЫС, ТҰРҒЫН ҮЙ-КОММУНАЛДЫҚ ШАРУАШЫЛЫҚ ІСТЕРІ ЖӘНЕ
ЖЕР РЕСУРСТАРЫН БАСҚАРУ КОМИТЕТІ

**Қазақстан Республикасының
ЕРЕЖЕЛЕР ЖИНАҒЫ**

ҚР ЕЖ 1.04-109-2013

**ӨНЕРКӘСПТІК УЛЫ ҚАЛДЫҚТАРДЫ ЗАЛАЛСЫЗДАНДЫРУ ЖӘНЕ
КӨМУ ПОЛИГОНДАРЫ. ЖОБАЛАУ БОЙЫНША НЕГІЗГІ ЕРЕЖЕЛЕР**

Басылымға жауаптылар: «ҚазҚСҒЗИ» АҚ

050046, Алматы қаласы, Солодовников көшесі, 21
Тел./факс: +7 (727) 392-76-16 – қабылдау бөлмесі

Издание официальное

КОМИТЕТ ПО ДЕЛАМ СТРОИТЕЛЬСТВА, ЖИЛИЩНО-КОММУНАЛЬНОГО
ХОЗЯЙСТВА И УПРАВЛЕНИЯ ЗЕМЕЛЬНЫМИ РЕСУРСАМИ МИНИСТЕРСТВА
НАЦИОНАЛЬНОЙ ЭКОНОМИКИ РЕСПУБЛИКИ КАЗАХСТАН

**СВОД ПРАВИЛ
Республики Казахстан**

СП РК 1.04-109-2013

**ПОЛИГОНЫ ПО ОБЕЗВРЕЖИВАНИЮ И ЗАХОРОНЕНИЮ ТОКСИЧНЫХ
ПРОМЫШЛЕННЫХ ОТХОДОВ. ОСНОВНЫЕ ПОЛОЖЕНИЯ ПО
ПРОЕКТИРОВАНИЮ**

Ответственные за выпуск: АО «КазНИИСА»

050046, г. Алматы, ул. Солодовникова, 21
Тел./факс: +7 (727) 392-76-16 – приемная