

Сәулет, қала құрылысы және құрылыс
саласындағы мемлекеттік нормативтер

Государственные нормативы в области
архитектуры, градостроительства и строительства

Құрғақ қоспалардан жасалған желім ерітіндісінде
едендік және қабырғалық плиткаларды төсеу бойынша

ТЕХНИКАЛЫҚ-НОРМАЛАУ КАРТАСЫ

ТЕХНИКО-НОРМИРОВОЧНАЯ КАРТА

по укладке напольной и настенной плитки на клеевом
растворе из сухих смесей

ҚР СНТНҚ 8.07-06-2020
ТНКСН РК 8.07-06-2020

Қазақстан Республикасы Индустрия және инфрақұрылымдық
даму министірлігінің Құрылыс және тұрғын үй-коммуналдық
шаруашылық істері комитеті

Комитет по делам строительства и жилищно-коммунального
хозяйства Министерства индустрии и инфраструктурного
развития Республики Казахстан

ҚР СНТНҚ 8.07-06-2020. Техникалық-нормалау картасы
ТНКСН РК 8.07-06-2020. Техничo-нормировочная карта

Алғы сөз

1 ӘЗІРЛЕГЕН	«ҚазҚСҒЗИ» АҚ
2 ҰСЫНҒАН	Қазақстан Республикасы Индустрия және инфрақұрылымдық даму министрлігінің (ҚР ИИДМ) Құрылыс және тұрғын үй-коммуналдық шаруашылық (ТКШ) істері комитетінің Құрылыстағы сметалық нормалар басқармасы
3 ҚАБЫЛДАНҒАН ЖӘНЕ ҚОЛДАНЫСҚА ЕНГІЗІЛГЕН МЕРЗІМІ	ҚР ИИДМ Құрылыс және ТКШ істері комитетінің 21.09.2020 ж. №135-НҚ бұйрығымен
4 ОРНЫНА	алғашқы рет

Осы мемлекеттік нормативті ҚР сәулет, қала құрылысы және құрылыс істері жөніндегі Уәкілетті мемлекеттік органының рұқсатынсыз ресми басылым ретінде толық немесе ішінара басуға, көбейтуге және таратуға болмайды.

Предисловие

1 РАЗРАБОТАН	АО «КазНИИСА»
2 ПРЕДСТАВЛЕН	Управлением сметных норм в строительстве Комитета по делам строительства и жилищно-коммунального хозяйства (ЖКХ) Министерства индустрии и инфраструктурного развития Республики Казахстан (МИИР РК)
3 ПРИНЯТ И ВВЕДЕН В ДЕЙСТВИЕ	Приказом Комитета по делам строительства и ЖКХ МИИР РК от 21.09.2020 года №135-НҚ
4 ВЗАМЕН	впервые

Настоящий государственный норматив не может быть полностью или частично воспроизведен, тиражирован и распространен в качестве официального издания без разрешения Уполномоченного государственного органа по делам архитектуры, градостроительства и строительства РК.

Содержание

1 Характеристики основных применяемых материалов и изделий.....	1
2 Организация и технология производства работ.....	5
3 Потребность в материально-технических ресурсах.....	14
4 Калькуляция затрат труда.....	17

**БЕЛГІ ҮШІН
ДЛЯ ЗАМЕТОК**

ТЕХНИКО-НОРМИРОВОЧНАЯ КАРТА ПО УКЛАДКЕ НАПОЛЬНОЙ И НАСТЕННОЙ ПЛИТКИ НА КЛЕЕВОМ РАСТВОРЕ ИЗ СУХИХ СМЕСЕЙ

TECHNICAL AND STANDARDIZING CARD FOR LAYING FLOOR AND WALL TILES ON AN ADHESIVE SOLUTION FROM DRY MIXES

Дата введения 2020-09-21

1 Характеристики основных применяемых материалов и изделий

1.1 Керамическая плитка

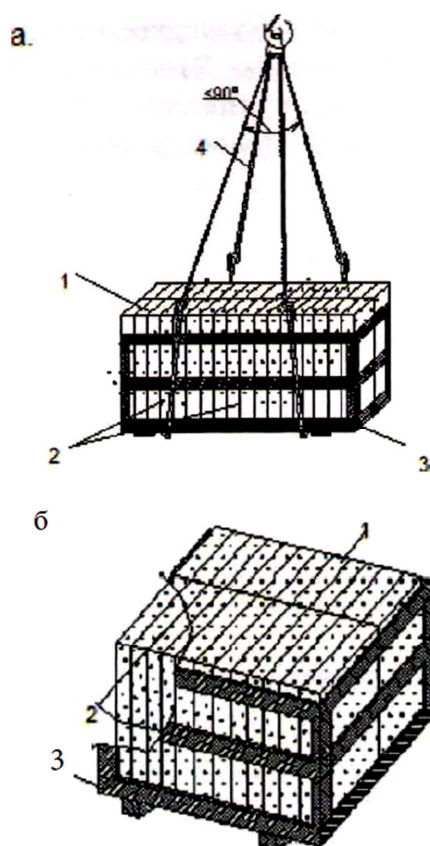
Керамическая плитка должна соответствовать требованиям ГОСТ 6787-2001, ГОСТ 6141-91, ГОСТ 13996-93.

Каждая партия должна сопровождаться документом о качестве. Плитка поставляется в упаковке предприятия-изготовителя.

Схемы строповки и складирования упаковок керамических плиток представлены на Рисунке 1.

Напольная плитка приведена на рисунке 2.

Настенная плитка приведена на рисунке 3.



а - схема строповки упаковок керамических плиток;

б - схема складирования упаковок керамических плиток;

1 - упаковка керамических плиток; 2 - картонные прокладки; 3 - упаковочный ящик с поддоном; 4 - 4-ветвевой строп

Рисунок 1 - Схемы строповки и складирования упаковок керамических плиток



Рисунок 2 – Напольная плитка



Рисунок 3 – Настенная плитка

1.2 Сухие смеси

Для устройства облицовки и заделки швов между плитами применяют сухие клеевые смеси. Сухие смеси должны соответствовать требованиям ГОСТ 31357.

Транспортирование сухих смесей выполняют на поддонах, в упаковочной таре с

нанесением манипуляционного знака «Беречь от влаги». Транспортируют смеси различными видами транспорта в соответствии с правилами перевозки грузов, действующими на данном виде транспорта.

Каждая партия смеси сопровождается документом о качестве.

Сухая смесь для укладки плитки приведена на рисунке 4.



Рисунок 4 – Сухая смесь для укладки плитки

Применяемые способы транспортирования должны исключать возможность попадания атмосферных осадков, нарушения однородности, а также обеспечивать предохранение в пути от воздействия прямых солнечных лучей и ветра.

Сухие смеси поставляются на объект, упакованными в многослойные бумажные мешки массой 25 кг.

Сухие смеси хранятся при положительной температуре, в сухих условиях, на поддонах, в оригинальной неповрежденной упаковке.

1.3 Транспортировка и хранение

Транспортирование сухих смесей выполняют на поддонах в упаковочной таре с нанесением манипуляционного знака «Беречь от влаги». Транспортируют смеси различными видами транспорта в соответствии с правилами перевозки грузов, действующими на данном виде транспорта.

Каждая партия смеси сопровождается документом о качестве.

Применяемые способы транспортирования должны исключать возможность попадания атмосферных осадков, нарушения однородности, а также обеспечивать предохранение в пути от воздействия прямых солнечных лучей и ветра.

Сухие смеси поставляются на объект упакованными в многослойных бумажных мешках.

Сухие смеси хранятся при положительной температуре, в сухих условиях, на

поддонах, в оригинальной неповрежденной упаковке.

Для приготовления растворных смесей используют воду, соответствующую требованиям ГОСТ 23732.

Материалы и изделия, применяемые при укладке напольной и настенной плитки на клеевом растворе из сухих смесей должны соответствовать требованиям нормативных документов Республики Казахстан.

Материалы и изделия, подлежащие обязательной сертификации, должны иметь сертификат соответствия Республики Казахстан.

2 Организация и технология производства работ

2.1 Организация производства работ

2.1.1 Организацию производства работ по укладке напольной и настенной плитки на клеевом растворе из сухих смесей следует производить в соответствии с требованиями СН РК 1.03-05-2011, СН РК 1.03-00-2011 и проектной документации.

2.1.2 До начала производства работ по укладке напольной и настенной плитки необходимо:

- завершить строительно-монтажные, отделочные и специальные работы, предшествующие устройству пола и стен;
- обеспечить организацию рабочих мест вспомогательных процессов;
- производителей работ и рабочих ознакомить под роспись с ППР, рабочими чертежами и настоящей технологической картой;
- обеспечить рабочих спецодеждой и средствами индивидуальной защиты в соответствии с действующими нормами;
- провести с рабочими инструктаж по охране труда под роспись в соответствии с требованиями СН РК 1.03-05;
- обеспечить место выполнения работ противопожарным водоснабжением в соответствии с требованиями ГОСТ 12.1.004, освещением в соответствии с ГОСТ 12.1.046;
- завезти на площадку производства работ необходимые материалы и инвентарь;
- выполнить работы по защите помещений от атмосферных осадков, устройству кровли, остеклению оконных проемов, заполнению и герметизации швов между блоками и панелями, заделке стыков, швов, монтажных и технологических отверстий в перекрытии, заделке и изоляции мест сопряжений оконных и дверных блоков в проемах;
- выполнить подготовку основания под облицовку и принять его по акту в установленном порядке;
- выдать рабочим необходимый инструмент, инвентарь для коллективного или индивидуального пользования.

При организации производства работ рабочее место должно быть подготовлено в соответствии с требованиями производственного процесса и условиями выполнения работ с соблюдением правил санитарной гигиены и техники безопасности.

Расположение на рабочем месте оборудования, инвентаря планируется с таким расчетом, чтобы не создавалось стесненных условий работы, лишних затрат времени на хождение и поиски инструмента и оснастки.

Количество инструмента и приспособлений на рабочем месте должно быть минимально необходимым, обеспечивающим бесперебойную работу в течение смены с наименьшими затратами времени на получение и замену их.

Инструменты и приспособления должны располагаться на рабочем месте в определенном, удобном для пользования порядке.

В помещении, где укладывается плитка должен соблюдаться температурный режим 18-24 °С.

Разгрузку материалов из автотранспорта выполняют автомобильным краном в соответствии с ППР. Подъем материалов на этажи осуществляют при помощи подъемника мачтового в количестве, определенном ППР (возможна замена на аналогичный по техническим характеристикам механизм согласно ППР). Разноску материалов по этажу выполняют вручную.

2.1.3 Основные работы по укладке напольной и настенной плитки выполняются бригадой облицовщик-плиточников, в том числе:

- Облицовщик-плиточник 4 разряда (П1) – 1 человек;

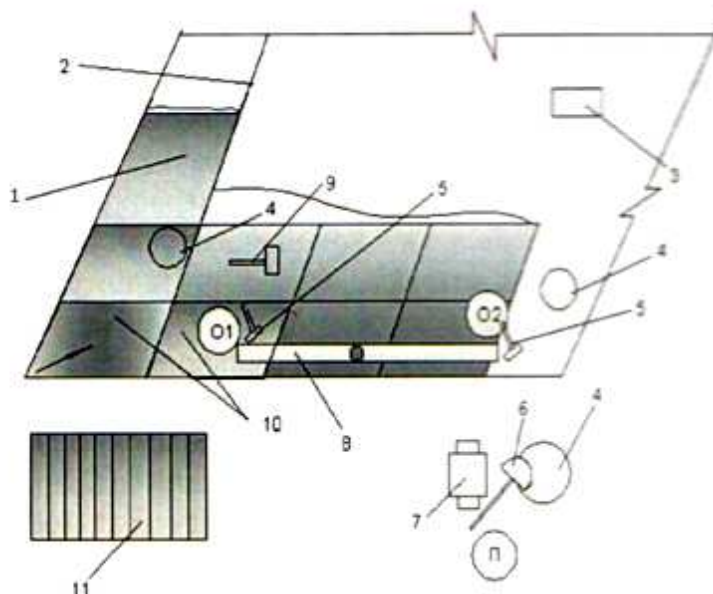
- Облицовщик-плиточник 3 разряда (П2) – 1 человек.

В комплексе работ принимают участие:

- Подсобный рабочий 2 разряда (П) – 1 человек;

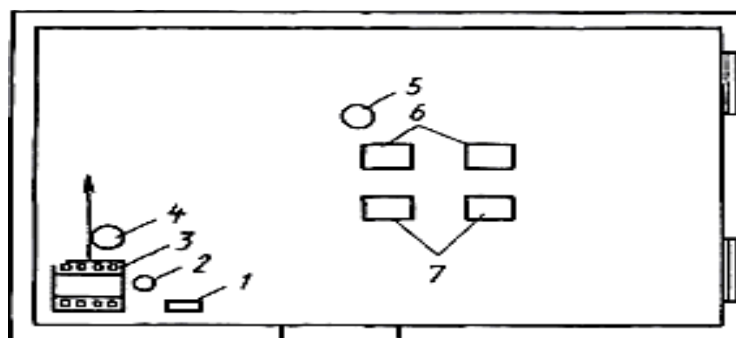
- Машинист автомобильного крана, 4 разряда (МА) – 1 человек.

2.1.4 Схема организации рабочих мест при облицовке вертикальных и горизонтальных поверхностей приведена на Рисунках 5 и 6.



1 - керамическая плитка; 2 - причальный шнур; 3 - ящик с инструментом; 4 - емкость с клеевой смесью; 5 - зубчатый шпатель; 6 - лопата; 7 - тележка; 8 - строительный уровень; 9 - резиновый молоток; 10 - уложенная керамическая плитка; 11 - место временного складирования керамической плитки
O1 и O2 - рабочие места ОП; П - рабочее место подсобного рабочего;

Рисунок 5 – Схема организации рабочих мест при облицовке горизонтальных поверхностей



1 - скамеечка плиточника, 2 - ведро, 3 - универсальный столик с плитками, 4, 5 - рабочие места плиточников, 6 - контейнеры с плитками, 7 - сменная тара для раствора

Рисунок 6 – Схема организации рабочих мест при облицовке вертикальных поверхностей

2.2 Технология производства работ

Работы по укладке напольной и настенной плитки на клеевом растворе из сухих смесей следует выполнять в следующей технологической последовательности:

а) подготовительные работы;

б) основные работы:

- подготовка основания;
- разбивка (разметка) основания;
- приготовление клеевой смеси;
- укладка плит;
- подрезка плит,
- устройство плинтусов;
- приготовление смеси для заделки швов;
- заполнение швов;
- очистка поверхности облицованной поверхности;

в) вспомогательные работы;

г) заключительные работы.

2.2.1 Подготовительные работы

Получив указание от технического персонала, ознакомившись с рабочими чертежами и настоящей технико-нормировочной картой, рабочие звена получают материалы, инструмент, проводят осмотр и опробование электроинструментов перед началом работы, выполняют его подключение к временным сетям электроснабжения.

2.2.2 Основные работы

При помощи щетки или промышленного пылесоса вручную тщательно очищают основание под укладку плитки.

На больших площадях необходимо равномерно распределять по площади компенсационные швы. В небольших помещениях достаточно обеспечить зазор между плиткой и стенами помещения.

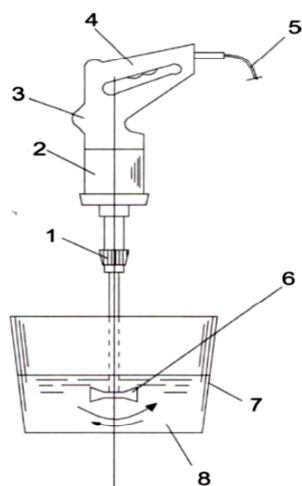
Укладка плитки на стену предусматривает, что неровности не должны превышать 2-3 мм на метр поверхности. Если стены имеют такие дефекты, надо устранять их при помощи штукатурки. Она наносится слоем не более 2 см. Если этого недостаточно, второй слой можно наносить только после полного затвердевания первого.

Для обеспечения горизонтальности от отметки, вынесенной на стену помещения с помощью нивелира, выставляют марки и маяки, обозначающие заданные отметки основания. Нанесенные на всех стенах отметки соединяют горизонтальной чертой.

Перед укладкой, плитки рассортировывают по цвету и оттенкам в соответствии с проектным решением. Для сортировки плит по цвету, их сравнивают с принятыми эталонами. При укладке плитки следует сначала обозначить шнуром прямую линию на середине пола, параллельно к более длинным стенам. С этого места следует начинать укладку плиток таким образом, чтобы по линии шнура проходил шов или середина целой плитки. Обрезанные плитки на краях укладываемой поверхности должны быть шире, чем половина целой плитки.

Приготовление клеевой смеси из сухой смеси осуществляют следующим образом: в соответствии с инструкцией на упаковке непосредственно перед применением заливают воду в емкость, затем высыпают сухую смесь и перемешивают вручную либо механически при помощи электрической дрели с насадкой (миксер) до исчезновения комков. Смесь пригодна к использованию после 5-10 минутного созревания и повторного перемешивания. Смесь должна быть однородна по составу, без комков. Готовую клеевую смесь используют в течение 3 часов после приготовления (до образования пленки на поверхности смеси).

Приготовление клеевой смеси приведено на рисунке 7.



1 – патрон; 2 - корпус редуктора; 3 - корпус электродвигателя; 4 - рукоятка с курком; 5 - токопроводящий кабель; 6 - насадка; 7 - емкость для смешивания; 8 - приготавливаемая растворная смесь

Рисунок 7 – Приготовление клеевой смеси

Укладку плиток начинают с фризových рядов. После установки фризových и промежуточных маяков плиты выкладывают по слою свежешелюженной клеевой смеси отдельными полосами-захватками вдоль длинной стороны помещения. Укладку плит выполняют «шов в шов», «в перевязку», «по диагонали» в соответствии с проектом, осаживая легкими ударами резинового или строительного молотка по деревянному бруску, уложенному на поверхность плит.

Нанесение клеевого раствора зубчатым шпателем приведено на рисунке 8.

Общий вид напольной плитки приведен на рисунке 9.

Общий вид настенной плитки приведен на рисунке 10.



Рисунок 8 - Нанесение клеевого раствора зубчатым шпателем

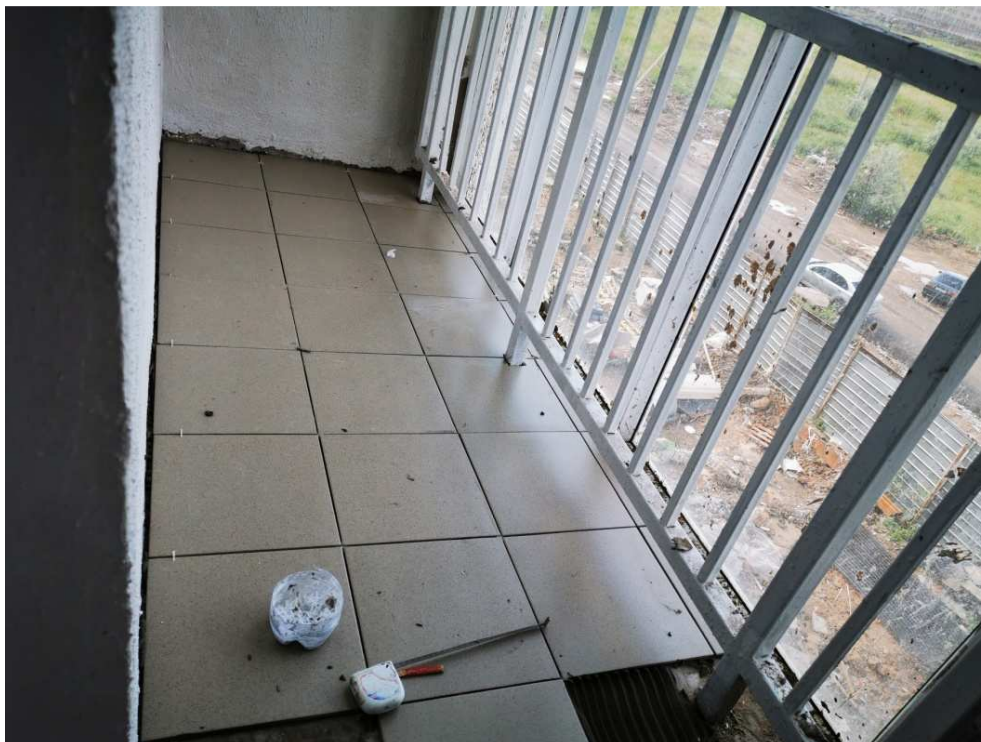


Рисунок 9 – Общий вид напольной плитки



Рисунок 10 – Общий вид настенной плитки

Правильность укладки плит систематически контролируют во всех направлениях правилом, опирая его на маячные ряды или промежуточные маяки. Одновременно следят за шириной швов между плитами.

Кромки угловых плит должны совпадать. Сместившиеся плиты поддвигают острием лопатки, проверяя правильность их положения уровнем, до начала сцепления клеевой смеси с плитами.

В ходе работ требуются неполномерные плиты, которые получают из целых. Для этого сначала размеряют линию реза, а затем разрезают плиту с помощью станка для резки плит.

После схватывания клеевой смеси очищают плитки ветошью. Швы заполняют не ранее, чем через 24-48 часов после их укладки. Смесь для заделки швов готовят непосредственно перед выполнением работ из сухой смеси. Швы заполняют смесью для затирки перекрестными движениями с помощью резинового шпателя. Завершив затирку швов, убрав излишки смеси, производят рустовку швов смоченной в воде губкой.

Заделка швов фугой приведена на рисунке 11.



Рисунок 11 – Заделка швов фугой

Поверхность очищают ветошью от остатков смеси и промывают водой. После полного высыхания смеси приступают к окончательной очистке, которая выполняется чистой фланелевой тряпкой или жесткой губкой.

2.2.3 Вспомогательные работы

Разгрузку материалов из автотранспорта выполняют автомобильным краном в соответствии с ППР.

Подъем материалов на этажи осуществляют с помощью грузоподъемных механизмов в соответствии с ППР. К месту производства материалы подвозят тележками или подносят вручную.

2.2.4 Заключительные работы

В конце смены рабочие выполняют очистку рабочих мест от строительного мусора, очищают инструмент и приспособления и сдают их на склад.

2.3 Операционная карта по укладке напольной и настенной плитки на клеевом растворе из сухих смесей приведена в Таблице 1.

Таблица 1 – Операционная карта по укладке напольной и настенной плитки на клеевом растворе из сухих смесей

Наименование операции	Средства технологического обеспечения (технологическая оснастка, инструмент, инвентарь, приспособления), машины, механизмы, оборудование	Исполнитель	Описание операции
1	2	3	4
Подготовительные работы			
Подготовительные работы	-	Облицовщик-плиточник, 4 разряда (ОП1) - 1 чел. Облицовщик-плиточник, 3 разряда (ОП2) - 1 чел. Подсобный рабочий, 2 разряда (П) - 1 чел. Машинист автомобильного крана, 4 разряда (МА) – 1 чел.	Рабочие звена получают задание, изучают проектную документацию, проект производства работ и данную технико-нормировочную карту, проходят целевой инструктаж по охране труда, готовят рабочие места к работе, получают инструменты и приспособления со склада.
Основные работы			
Подготовка поверхности	Щетки проволочные, ветошь, пылесос строительный	П	П производит очистку щетками от мусора, наплывов бетона и производит обеспыливание пылесосом

Продолжение таблицы 1

1	2	3	4
Грунтование основания	валик	ОП2	П2 с помощью валика выполняет грунтование поверхности, предварительно очищенной от пыли и просушенной.
Разметка поверх-ностей с установкой маяков	Рулетка, разметочный шнур, уровень, нивелир, отвес строительный, дюбеля, молоток, линейка по ГОСТ 427, электродрель, сверло диам.6мм, направляющие маячные рейки	ОП1, ОП2	ОП1 и ОП2 размечают поверхность с установкой маяков
Приготовление раствора	Емкость 20 л. Из нержавеющей стали или пластмассы, дрель с насадкой	ОП2	ОП2 производит смешивание компонентов в емкости, перемешивают смесь до получения однородной массы.
Сортировка плиток, при необходимости резка и сверление в них отверстий	Шаблон для сортировки плиток, дрель с насадкой, плиткорез	ОП2, П	П - вынимает плитки из коробок, сортирует с помощью специального шаблона ОП2 - производит резку и сверление отверстий в плитках
Укладка плитки	Шпатель зубчатый, ведро пластмассовое 8 л., уровень строительный, отвес, рейка двухметровая, кусачки для плиточных работ, молоток плиточный, шпатель стальной	ОП1, ОП2	ОП1 и ОП2 наносят раствор на поверхность основания гладкой стороной терки и распределяют его зубчатой стороной. Укладывают плитку на раствор в намеченном месте, прижимая ее к поверхности. Размер швов устанавливают при помощи калиброванных крестиков. В процессе работы ОП1 и ОП2 выполняют контроль параллельности швов и уровня укладки плитки

Окончание таблицы 1

1	2	3	4
Заполнение швов	Резиновый шпатель для затирки швов	П	П заполняют швы готовой композицией и очищает облицовочную поверхность от остатков смеси.
Вспомогательные работы			
Разгрузка плитка из автотранспорта	Автомобильный кран	МА	Разгрузку материалов из автотранспорта выполняют автомобильным краном в соответствии с ППР. Подъем материалов на этажи осуществляют с помощью грузоподъемных механизмов в соответствии с ППР. К месту производства материалы подвозят тележками или подносят вручную.
Заключительные работы			
Заключительные работы		ОП1, ОП2, П	Рабочие отключают инструмент от источников питания, промывают и сдают инструмент, приспособления и неиспользованные материалы на склад.

3 Потребность в материально-технических ресурсах

3.1 Ведомость потребности в материалах и изделиях, используемых при укладке напольной и настенной плитки на клеевом растворе из сухих смесей, приведена в Таблице 2.

Таблица 2 – Ведомость потребности в материалах и изделиях при укладке напольной плитки на клеевом растворе из сухих смесей

Объем работ – 10,0м² покрытия

№ п/п	Наименование материала, изделия	Наименование и обозначение ТНПА	Единица измерения	Количество
1	Плитка керамическая 300x300	ГОСТ 6887	м ²	10, 2
2	Сухая смесь (клеевая) для укладки плит	ГОСТ 31357	кг	40
3	Вода для приготовления клеевых смесей	ГОСТ 23732	л	9,6
4	Сухая смесь (фуга) для заделки межплиточных швов	ГОСТ 31357	кг	3,4
5	Вода для затворения сухой смеси (фуги)	ГОСТ 23732	л	4,5
6	Ветошь		кг	0,2

Таблица 2 – Ведомость потребности в материалах и изделиях при укладке настенной плитки на клеевом растворе из сухих смесей

Объем работ – 10,0м² покрытия

№ п/п	Наименование материала, изделия	Наименование и обозначение ТНПА	Единица измерения	Количество
1	Плитка керамическая 200x300	ГОСТ 6887	м ²	10,2
2	Сухая смесь (клеевая) для укладки плит	ГОСТ 31357	кг	40
3	Вода для приготовления клеевых смесей	ГОСТ 23732	л	9,6
4	Сухая смесь (фуга) для заделки межплиточных швов	ГОСТ 31357	кг	4
5	Вода для затворения сухой смеси (фуги)	ГОСТ 23732	л	5
6	Ветошь		кг	0,2

3.2 Перечень машин, механизмов, оборудования, технологической оснастки, инструмента, инвентаря и приспособлений приведен в Таблице 3.

Таблица 3 - Перечень машин, механизмов, оборудования, технологической оснастки, инструмента, инвентаря и приспособлений

№ п/п	Наименование машин, механизмов и инструментов	Тип, марка	Назначение	Основные технические характеристики	Количество на звено, шт
1	2	3	4	5	6
1	Дрель электрическая с насадкой		Сверление отверстий в плитке		1
2	Миксер с насадкой		Для перемешивание клеевого раствора		1
3	Кусачки для плиточных работ		Для отлома кромок плитки		2
4	Молотки плиточные Тип МПЛИ		Подбивка керамической плитки		2
5	Шпатель стальной		Работа с раствором		2
6	Резиновый шпатель		Для затирки швов		2
7	Шпатель зубчатый		Разравнивания клея		2
8	Плиткорез		Резка плитки		1
9	Шаблон для сортировки плиток		Сортировка плитки по размерам		1
10	Универсальные сборноразборные подмости	ГОСТ 28012-89	Подмачивание при работе на высоте		по ППР
11	Щетка стальная прямоугольная		Подчистка поверхности от наплывов бетона		1
12	Валик		Грунтовка поверхности		2
13	Уровень строительный		Выставление горизонтальных и вертикальных плоскостей		2
14	Отвес строительный		Провешивание вертикальных плоскостей	Масса 0,5 кг	2
15	Направляющие маячные рейки		Контроль правильности укладки керамической плитки		2
16	Нивелир		Средство измерения. Вынесение отметок		1

Окончание таблицы 3

1	2	3	4	5	6
17	Пылесос строительный		Обеспыливание поверхности		1
18	Каска строительная	ГОСТ 12.4.087	Средство индивидуальной защиты		3
19	Очки защитные		Средство индивидуальной защиты		3
20	Перчатки резиновые	ГОСТ 20010-93	Средство индивидуальной защиты		3
21	Респиратор	ГОСТ 12.4.004-74	Средство индивидуальной защиты		3
22	Страховочный пояс с удлинителем	ГОСТ 12.4.089-86	Средство индивидуальной защиты		3
23	Пояс специальный для ручного инструмента	по ППР			3
24	Жилеты оранжевые	ГОСТ Р 12.4.219-99	Средство индивидуальной защиты		3

4 Калькуляция затрат труда

4.1 При составлении калькуляций по укладке напольной и настенной плитки на клеевом растворе из сухих смесей использованы Единые нормы и расценки на строительные, монтажные и ремонтно-строительные работы ЕНиР.

4.2 Калькуляции затрат труда при укладке напольной и настенной плитки выполнены аналитически-расчетным методом, основанном на ранее проведенном хронометраже затрат труда..

4.3 Затраты труда рассчитаны по формуле:

$$З = \frac{З_1}{60} \cdot n$$

где З – затраты труда в чел.-ч;

З₁ – затраты труда в минутах на виды работ, нормированных на конкретном объекте

n – количество рабочих, занятых на виде работы в момент нормирования.

4.4 Нормативы затрат труда приведены на одного рабочего из расчета смены, продолжительностью 8 часов.

4.5 Нормами учтены, но не оговорены в составе работ мелкие вспомогательные и подготовительные операции, являющиеся неотъемлемой частью технологического процесса.

4.6 Нормами учтены затраты труда на подготовительно-заключительные работы (ПЗР), на технологические перерывы (ТП), на личные надобности и отдых.

Калькуляция затрат труда №1
по укладке напольной плитки на клеевом растворе из сухих смесей

Объем работ - 10 м2

№ /№ п/п	Наименование работ	Единица измерения	Объем	Норма времени на единицу чел-ч (маш-ч)	Состав звена			Затраты труда на объем чел-ч (маш-ч)
					Профессия	Разряд	Количество	
Основные работы								
1	Подготовка поверхности	м ²	10	0,0778 (0,0224)	Облицовщик- плиточник	2	1	0,778 (0,224)
2	Сортировка керамической плитки перед укладкой	шт	114	0,0089	Облицовщик- плиточник	3	1	1,0146
3	Грунтование основания	м ²	10	0,0556	Облицовщик- плиточник	3	1	0,556
4	Приготовление клеевого раствора	м ³	0,04	6,67 (5,83)	Облицовщик- плиточник	2	1	0,2668 (0,2332)
5	Подрезка керамической плитки	м ²	10	0,0944	Облицовщик- плиточник	3	1	0,944
6	Укладка керамической плитки	м ²	10	0,6111	Облицовщик- плиточник Облицовщик- плиточник	4 3	1 1	6,111
7	Заполнение швов	м ²	10	0,1667	Облицовщик- плиточник	2	1	1,667
8	Очистка от раствора, протирка зазоров и плитки	м ²	10,0	0,15	Облицовщик- плиточник Облицовщик- плиточник	4 3	1 1	1,5

								ИТОГО:	12,8374 чел-ч
								Строительный пылесос:	(0,224) маш-ч
								Миксер:	(0,2332)маш-ч
Вспомогательные работы									
9	Выгрузка материалов и оборудования из автомобильного транспорта стреловым самоходным краном (ЕНиР Сборник Е1 § Е1-5)	100 т	0,002585	12 (6,1)	Машинист автокрана Подсобный рабочий	4 2	1 2	0,031 (0,0157)	
10	Подача материалов (грузов) подъемниками (ЕНиР Сборник Е1 § Е1-16)	100 т	0,002585	36 (9)	Машинист автокрана Подсобный рабочий	3 2	1 4	0,0931 (0,0232)	
11	Перевозка материалов ручными тележками со склада на участок выполнения работ на расстояние до 50 м (ЕНиР Сборник Е1 § Е1-21)	1 т	0,2585	0,44	Подсобный рабочий	2	1	0,1137	
								ИТОГО:	0,2378 чел.-ч.
								ВСЕГО:	13,0752 чел-ч
								Строительный пылесос:	0,224 маш-ч
								Миксер:	0,2332 маш-ч
								Автомобильный кран:	0,0157 маш-ч
								Подъемник:	0,0232 маш-ч

Расчет затрат на 1,0 м2 покрытия пола:

$13,0752/10 = 1,3075$ чел.-ч – затраты труда рабочих-строителей;
 $0,224/10 = 0,0224$ маш.-ч – эксплуатация строительного пылесоса;
 $0,2332/10 = 0,0233$ маш.-ч – эксплуатация миксера;
 $0,0157/10 = 0,0016$ маш.-ч – эксплуатация автомобильного крана;
 $0,0232/10 = 0,0023$ маш.-ч – эксплуатация подъемника.

Примечание: Размер керамической плитки 300 мм×300 мм (114 шт), объем работ 10 м2.

Калькуляция затрат труда №2
по укладке настенной плитки на клеевом растворе из сухих смесей

Объем работ - 10 м2

№ /№ п/п	Наименование работ	Единица измерения	Объем	Норма времени на единицу чел-ч (маш-ч)	Состав звена			Затраты труда на объем чел-ч (маш-ч)
					Профессия	Разряд	Количество	
Основные работы								
1	Сортировка керамической плитки перед укладкой	шт	167,0	0,0102	Облицовщик-плиточник	2	1	1,7034
2	Грунтование основания	м ²	10,0	0,0556	Облицовщик-плиточник	3	1	0,556
3	Разметка поверхностей с установкой маяков	м ²	10,0	0,1196	Облицовщик-плиточник	4	1	1,196
					Облицовщик-плиточник	3	1	
4	Приготовление клеевого раствора	м ³	0,04	6,67 (5,83)	Облицовщик-плиточник	2	1	0,2668 (0,2332)
5	Подрезка керамической плитки	м ²	10	0,0944	Облицовщик-плиточник	3	1	0,944
6	Укладка керамической плитки	м ²	10	0,6523	Облицовщик-плиточник	4	1	6,523
					Облицовщик-плиточник	3	1	
7	Заполнение швов	м ²	10	0,17	Облицовщик-плиточник	2	1	1,7

8	Очистка от раствора, протирка зазоров и плитки	м ²	10,0	0,1725	Облицовщик-плиточник Облицовщик-плиточник	4 3	1 1	1,725
							ИТОГО:	14,6142 чел-ч
							Миксер:	(0,2332) маш-ч
Вспомогательные работы								
9	Выгрузка материалов и оборудования из автомобильного транспорта стреловым самоходным краном (ЕНиР Сборник Е1 § Е1-5)	100 т	0,002282	12 (6,1)	Машинист автокрана Подсобный рабочий	4 2	1 2	0,0278 (0,0139)
10	Подача материалов (грузов) подъемниками (ЕНиР Сборник Е1 § Е1-16)	100 т	0,002282	36 (9)	Машинист автокрана Подсобный рабочий	3 2	1 4	0,0821 (0,0205)
11	Перевозка материалов ручными тележками со склада на участок выполнения работ на расстояние до 50 м (ЕНиР Сборник Е1 § Е1-21)	1 т	0,2282	0,44	Подсобный рабочий	2	1	0,1004
							ИТОГО:	0,2103 чел.-ч.
							ИТОГО:	14,8245 чел-ч
							Миксер:	(0,2332) маш-ч
							Автомобильный кран:	(0,0139) маш-ч
							Подъемник:	(0,0205) маш-ч

Расчет затрат на 1,0 м2 покрытия стен:

$14,8245/10 = 1,4824$ чел.-ч – затраты труда рабочих-строителей;

$0,2332/10 = 0,0233$ маш.-ч – эксплуатация миксера.

$0,0139/10 = 0,0014$ маш.-ч – эксплуатация автомобильного крана;

$0,0205/10 = 0,0021$ маш.-ч – эксплуатация подъемника.

Примечание: Размер керамической плитки 200 мм×300 мм (167шт), объем работ 10 м2.