

Сәулет, қала құрылысы және құрылыс
саласындағы мемлекеттік нормативтер

Государственные нормативы в области
архитектуры, градостроительства и строительства

Геосинтетикалық полимерлі кеуекті торлармен
автомобиль жолдарының жер төсемінің еңістерін бекіту
жұмыстарына арналған

ТЕХНОЛОГИЯЛЫҚ КАРТАСЫ

ТЕХНОЛОГИЧЕСКАЯ КАРТА

на укрепительные работы откосов земляного полотна
автомобильных дорог геосинтетическими полимерными
ячеистыми решетками

ҚР СНТК 8.07-06-2017
ТКСН РК 8.07-06-2017

Ресми басылым
Издание официальное

Қазақстан Республикасы Инвестициялар және даму
Министрлігінің Құрылыс және тұрғын үй-коммуналдық
шаруашылық істері комитеті

Комитет по делам строительства и жилищно-коммунального
хозяйства Министерства по инвестициям и развитию Республики
Казахстан

Астана 2017

Алғы сөз

1 ӘЗІРЛЕГЕН	«ҚазҚСҒЗИ» АҚ
2 ҰСЫНҒАН	Қазақстан Республикасы Инвестициялар және даму министрлігінің (ҚР ИДМ) Құрылыс және тұрғын үй-коммуналдық шаруашылық (ТКШ) істері комитетінің Құрылыстағы сметалық нормалар басқармасы
3 ҚАБЫЛДАНҒАН ЖӘНЕ ҚОЛДАНЫСҚА ЕНГІЗІЛГЕН МЕРЗІМІ	ҚР ИДМ Құрылыс және ТКШ істері комитетінің 24.11.2017 ж. №257-НҚ бұйрығымен
4 ОРНЫНА	алғашқы рет

Осы мемлекеттік нормативті ҚР сәулет, қала құрылысы және құрылыс істері жөніндегі Уәкілетті мемлекеттік органының рұқсатынсыз ресми басылым ретінде толық немесе ішінара басуға, көбейтуге және таратуға болмайды.

Предисловие

1 РАЗРАБОТАН	АО «КазНИИСА»
2 ПРЕДСТАВЛЕН	Управлением сметных норм в строительстве Комитета по делам строительства и жилищно-коммунального хозяйства (ЖКХ) Министерства по инвестициям и развитию Республики Казахстан (МИР РК)
3 ПРИНЯТ И ВВЕДЕН В ДЕЙСТВИЕ	Приказом Комитета по делам строительства и ЖКХ МИР РК от 24.11.2017 года №257-НҚ
4 ВЗАМЕН	впервые

Настоящий государственный норматив не может быть полностью или частично воспроизведен, тиражирован и распространен в качестве официального издания без разрешения Уполномоченного государственного органа по делам архитектуры, градостроительства и строительства РК.

Содержание

1 Общие положения	1
2 Область применения	2
3 Нормативные ссылки	4
4 Характеристики основных применяемых материалов и изделий	6
5 Организация и технология производства работ	13
6 Потребность в материально-технических ресурсах	25
7 Требования к качеству работ	27
8 Техника безопасности и охрана труда	30
9 Калькуляции затрат труда	32

**БЕЛГІ ҮШІН
ДЛЯ ЗАМЕТОК**

**ТЕХНОЛОГИЧЕСКАЯ КАРТА НА УКРЕПИТЕЛЬНЫЕ РАБОТЫ ОТКОСОВ
ЗЕМЛЯНОГО ПОЛОТНА АВТОМОБИЛЬНЫХ ДОРОГ ГЕОСИНТЕТИЧЕСКИМИ
ПОЛИМЕРНЫМИ ЯЧЕИСТЫМИ РЕШЕТКАМИ**

**OPERATION CARD FOR REINFORCEMENT WORKS OF THE SUBGRADE
EMBANKMENT MOTOR ROADS WITH GEOSYNTHETIC POLYMERIC HOLE
GRIDS**

Дата введения 2017-11-24

1 Общие положения

1.1 Технологическая карта на укрепительные работы откосов земляного полотна автомобильных дорог геосинтетическими полимерными ячеистыми решетками, разработана в соответствии с требованиями действующих нормативных технических документов (НТД) и технических нормативных правовых актов (ТНПА) для применения на строительных объектах Республики Казахстан.

1.2 Технологическая карта на укрепительные работы откосов земляного полотна автомобильных дорог геосинтетическими полимерными ячеистыми решетками, предназначена для обеспечения строительства рациональными решениями по организации, технологии и механизации строительных работ.

1.3 В настоящей технологической карте рассматривается укрепление неподтопляемых откосов насыпей и выемок автомобильных дорог геосинтетическими полимерными ячеистыми перфорированными георешетками по готовому основанию.

1.4 Технологическая карта содержит следующие разделы:

- область применения;
- нормативные ссылки;
- характеристики основных применяемых материалов;
- организация и технология производства работ;
- потребность в материально-технических ресурсах;
- требования к качеству работ;
- техника безопасности и охрана труда;
- калькуляции затрат труда.

1.5 Режим труда в технологической карте принят из условия оптимального темпа выполнения трудовых процессов, при рациональной организации рабочего места, четкого распределения обязанностей между рабочими бригады с учетом разделения труда, применения усовершенствованного инструмента и инвентаря.

2 Область применения

2.1 При выполнении работ по устройству укрепительных работ откосов земляного полотна автомобильных дорог геосинтетическими полимерными ячеистыми решетками (далее в тексте георешетки следует руководствоваться, СНиП РК 1.03-05, СН РК 1.03-00, СНиП РК 3.03-09-2006* и соблюдать требования проектно-сметной документации, регламентирующие ее применение.

2.2 Данная технологическая карта рассматривает устройство укрепительных работ неподтопляемых откосов полимерными ячеистыми перфорированными георешетками, высотой 100 мм (далее в тексте укрепительные работы откосов георешетками).

Условия производства работ:

- температура окружающего воздуха при устройстве укрепительных работ откосов должна быть в пределах, при которых допускается устройство покрытия автомобильных дорог;

- поверхность перед раскладкой георешетки не должна иметь колеи, ям и других неровностей глубиной более 5 см;

- грунт насыпи или выемки должен быть уплотнен и спланирован;

- отсутствие разрывов в георешетке и наличие креплений крепежными элементами к грунту;

- после укладки георешетки должны быть укреплены и заполнены наполнителем в течение одной смены;

2.3 Применение георешеток для укрепительных работ откосов определяется возможностью выполнения ими следующих функций:

- укрепление откосов мокрых выемок, подтапливаемых насыпей, а также при необходимости упрочнения откосных частей земляного полотна;

- защита покрытия (сплошного или мелкоячеистого), защищающего откос от водной или ветровой эрозии;

- выполнение функции армирующего элемента, повышающего устойчивость откосов;

- выполнение функции обратного фильтра и фильтра, предотвращающего вынос частиц грунтовыми водами.

2.4 Работы по устройству укрепительных работ откосов выполняются в следующей технологической последовательности:

а) подготовительные работы;

б) основные работы

в) заключительные работы.

2.5 В данной технологической карте не рассматривается:

- планировка основания;

- устройство защитной прослойки из нетканого геотекстильного материала;

- засыпка георешеток;

- бетонирование решеток по краю обочины и упоров по основанию откоса.

2.6 При привязке технологической карты необходимо уточнять состав работ, средства механизации, потребность в трудовых и материально - технических ресурсах, откорректировать мероприятия по контролю качества, охране труда и окружающей среды.

2.7 При применении настоящей технологической карты необходимо проверять действие нормативных правовых актов (НПА) и НТД по перечню нормативных правовых актов и нормативно - технических документов в сфере строительства автомобильных дорог, архитектуры, градостроительства и строительства, действующих на территории Республики Казахстан, составленному по состоянию на текущий год, а также вступившим в силу НПА и НТД по соответствующим информационным указателям, опубликованным

в текущем году.

Если ссылочные НПА и НТД заменены (изменены), то при применении настоящей технологической карты следует руководствоваться замененными (измененными) НПА и НТД.

Если ссылочные НПА и НТД отменены без замены, то положение, в котором дана ссылка на них, применяется в части, не затрагивающей эту ссылку.

3 Нормативные ссылки

В настоящей технологической карте использованы ссылки на следующие нормативно-технические документы:

«Правила пожарной безопасности», утвержденные постановлением Правительства Республики Казахстан от 09.10.2014 г. №1077

Для применения настоящей технологической карты необходимы следующие ссылочные нормативные документы. Для датированных ссылок применяют только указанное издание ссылочного нормативного документа, для недатированных ссылок применяют последнее издание ссылочного документа (включая все его изменения)

СН РК 1.03-00-2011	Строительное производство. Организация строительства предприятий, зданий и сооружений
СНиП РК 2.02-05-2009	Пожарная безопасность зданий и сооружений
СНиП РК 1.03-05-2001	Охрана труда и техника безопасности в строительстве
СНиП РК 3.03-09-2006*	Автомобильные дороги
СТ РК ИСО 10318-2007	Геосинтетика. Термины и определения
СТ РК 2791-2015	Материалы геосинтетические. Георешетки полимерные ячеистые. Технические условия
ГОСТ Р 55028—2012	Материалы геосинтетические для дорожного строительства. Классификация, термины и определения.
ГОСТ 5781-82	Сталь горячекатаная для армирования железобетонных конструкций. Технические условия
ГОСТ 17.4.2.01-81	Охрана природы. Почвы. Номенклатура показателей санитарного состояния
ГОСТ 5180-2015	Грунты. Методы лабораторного определения физических характеристик
ГОСТ 12.1.004-91	Система стандартов безопасности труда. Пожарная безопасность. Общие требования
ГОСТ 12.1.046-2014	Система стандартов безопасности труда. Строительство. Нормы освещения строительных площадок
ГОСТ 27017-86	Изделия крепежные. Термины и определения
ГОСТ 283-75	Гвозди проволочные. Технические условия
ГОСТ 12.4.010-75	Система стандартов безопасности труда. Средства индивидуальной защиты. Рукавицы специальные. Технические условия
ГОСТ 12.4.087-84	Система стандартов безопасности труда. Строительство. Каски строительные. Технические условия
ГОСТ 12.4.111-82	Система стандартов безопасности труда. Костюмы мужские для защиты от нефти и нефтепродуктов. Технические условия
ГОСТ 12.4.296-2015	Система стандартов безопасности труда. Средства индивидуальной защиты органов дыхания. Респираторы фильтрующие. Общие технические условия
ГОСТ 12.4.137-2001	Обувь специальная с верхом из кожи для защиты от нефти, нефтепродуктов, кислот, щелочей, нетоксичной и взрывоопасной пыли. Технические условия
ГОСТ 12.4.013-85	Система стандартов безопасности труда. Очки защитные. Общие технические условия

ГОСТ 12.4.011-89	Система стандартов безопасности труда. Средства защиты работающих. Общие требования и классификация
ГОСТ 13587-77	Полотна нетканые и изделия штучные нетканые. Правила приемки и метод отбора проб
ГОСТ 15902.2-2003	Полотна нетканые. Методы определения структурных характеристик.
ГОСТ 15902.3-79	Полотна нетканые. Методы определения прочности.
ГОСТ 15.309-98	Системы разработки и постановки продукции на производство. Испытания и приемка выпускаемой продукции. Основные положения
ГОСТ 11042-90	Молотки стальные строительные. Технические условия
ГОСТ 25573-82	Стропы грузовые канатные для строительства. Технические условия.
ГОСТ 25782-90	Правила, терки и полутерки. Технические условия.
ГОСТ 26433.2-94	Система обеспечения точности геометрических параметров в строительстве. Правила выполнения измерений параметров зданий и сооружений.
Р РК 218-42-2014	Методические рекомендации по применению геосинтетических материалов в дорожном строительстве
Р РК 218-78-2009	Рекомендации по применению геосинтетических материалов при строительстве и ремонте автомобильных дорог в условиях Республики Казахстан

4 Характеристики основных применяемых материалов и изделий

Георешетки предназначены для объемного армирования грунта или материала заполнителя с целью образования композитного слоя «грунт (материал) плюс георешетка», обладающего улучшенными по отношению к заполнителю эксплуатационными свойствами.

Композитный слой обладает повышенной жесткостью, прочностью, распределяющей способностью, стойкостью к воздействию динамических нагрузок, поверхностному размыву, воздействию неравномерных деформаций.

Основные области применения георешетки при строительстве, реконструкции и ремонте автомобильных дорог:

- укрепление подтопляемых и неподтопляемых откосов, склонов взамен традиционных типов укрепления или в сочетании с ними;

- образование усиленных конструктивных слоев дорожных одежд (несущих оснований, дополнительных слоев оснований, покрытий переходного типа);

- возведение земляного полотна в сложных условиях строительства (наличие слабых грунтов в основании насыпи, связных грунтов повышенной влажности в основании земляного полотна, стесненные условия строительства и необходимость возведения насыпей с откосами повышенной крутизны) и усиление рабочего слоя земляного полотна;

- укрепление сооружений поверхностного водоотвода.

Геокаркас, георешетка объемная ячеистая (пространственная) - трехмерная объемная полимерная структура гибкой ячеистой конструкции, изготовленная из полимерных геополос (лент) различной толщины – полимерного листового рулонного материала, изготовленного методом экструзии, скрепленных между собой сварными швами, расположенными в шахматном порядке, образующих в рабочем (развернутом состоянии) единичные геоячейки (далее в тексте георешетка).

Геоячейка – пространственный единичный элемент геокаркаса различных размеров, из которых он состоит.

Геополоса – узкий геосинтетический материал в форме полосы заданной ширины, раскроенный из листа геомембраны, используемый при производстве геокаркаса, для образования пространственной конструкции высотой (h), равной ширине геополосы.

Перфорированная геополоса – геополоса, имеющая отверстия диаметром от 6мм до 10мм, обеспечивающие дренирование и увеличение сопротивления сдвигу по контакту с материалом, заполняющим геокаркас.

Рифленая (текстурированная) геополоса – геополоса, имеющая рифление (текстуру) произвольной формы, способствующее увеличению сопротивления сдвигу по контакту с материалом, заполняющим геокаркас.

Выпускается в виде складывающегося модуля и поставляется в виде пакетов в сложенном состоянии. По расстоянию между сварными швами георешетка в основном выпускается трех типоразмеров - 330, 440 и 660 мм. По толщине ребер геоячеек георешетка изготавливается толщиной от 1,5 до 2,0 мм.

Общая схема и вид георешеток в рабочем (растянутом) состоянии и транспортном (сложенном) состоянии приведена на рисунке 1.

Пример типоразмеров георешеток приведен в таблице 1.

Рекомендуемые основные параметры георешеток в зависимости от области и условий применения приведены в таблице 2.

Допускаемые отклонения геометрических размеров георешеток указаны в таблице 3.

Физико-механические показатели геополос приведены в таблице 4.

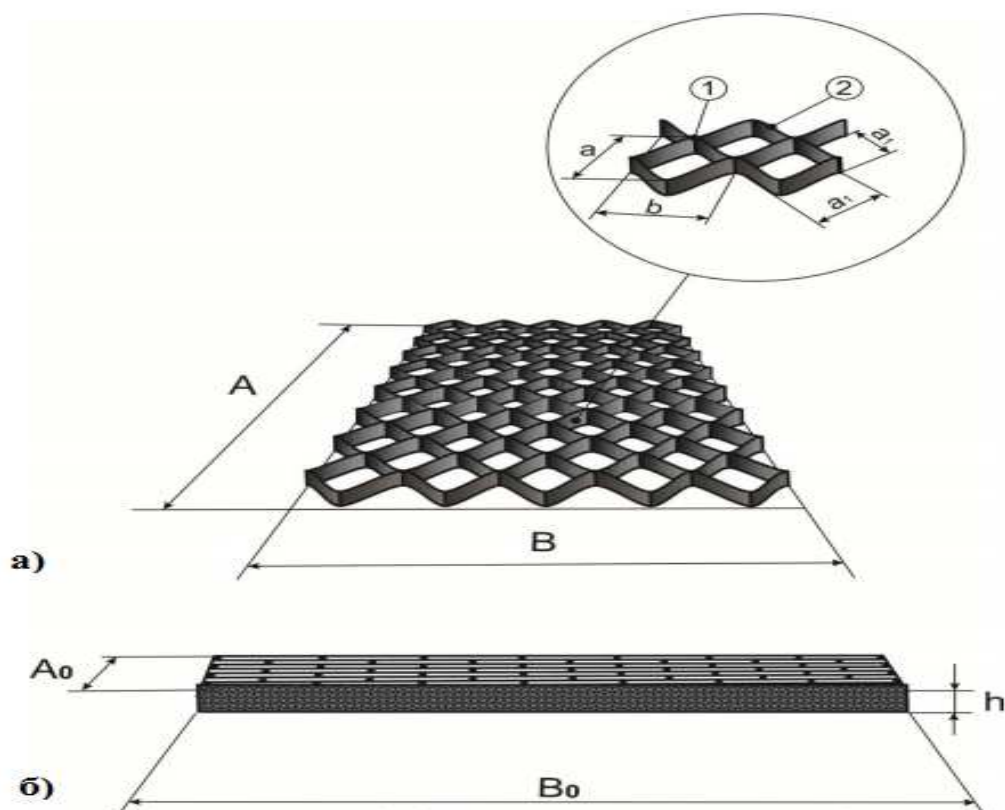


Рисунок 1 – Общая схема георешеток в рабочем (растянутом) состоянии и транспортном (сложенном) состоянии

а - в рабочем (растянутом) состоянии, **б** - в транспортном (сложенном) состоянии
 1 – сварные швы; 2 – геополосы; A и B – длина и ширина модуля (A – направление растяжения); A_0 и B_0 – длина и ширина пакета; a и b – размер ячейки по диагоналям в направлении длины и ширины; a_1 – размер стороны ячейки; h – высота георешетки (ширина геополосы)



Рисунок 2 – Общий вид складирования георешетки

Таблица 1 – Пример типоразмеров георешеток

Типоразмеры каркаса по расстоянию между сварными швами, мм	Высота, h, мм	Толщина ребра ячейки, мм	Размеры модуля, мм		Размеры ячейки, мм	
			положение модуля		длина a	ширина b
			рабочее	транспортное.		
			(А/В)	(Ао/Во)		
1	2	3	4	5	6	7
330	50	1,5	6090 / 4150	810 / 5952	203,0	244,0
	75	1,5	6090 / 4150	810 / 5952	203,0	244,0
	100	1,5	6090 / 4150	810 / 5952	203,0	244,0
	150	1,5	6090 / 4150	810 / 5952	203,0	244,0
	200	1,5	6090 / 4150	810 / 5952	203,0	244,0
440	50	1,5	9135 / 6222	810 / 7932	304,5	366,0
	75	1,5	9135 / 6222	810 / 7932	304,5	366,0
	100	1,5	9135 / 6222	810 / 7932	304,5	366,0
	150	1,5	9135 / 6222	810 / 7932	304,5	366,0
	200	1,5	9135 / 6222	810 / 7932	304,5	366,0
660	50	1,5	12180 / 8296	810 / 11892	406,0	488,0
	75	1,5	12180 / 8296	810 / 11892	406,0	488,0
	100	1,5	12180 / 8296	810 / 11892	406,0	488,0
	150	1,5	12180 / 8296	810 / 11892	406,0	488,0
	200	1,5	12180 / 8296	810 / 11892	406,0	488,0

Таблица 2 – Рекомендуемые основные параметры георешеток в зависимости от области и условий применения

№ п/п	Область, условия применения	Параметры георешеток		
		высота h, мм, не менее	размер ячейки a(b), мм, не более	Прочность шва Rш, кН/м, не менее
1	Укрепление неподтопляемых откосов (склонов): - пологие откосы с заложением не круче 1:3; - откосы с заложением не круче 1:1,75 при умеренной интенсивности стока; - откосы с заложением 1:1,75 при сосредоточенном стоке, а также откосы с заложением 1:1,5÷1,75	50, 75	272-510	5
		75, 100	272-406	9
		100, 150	203-272	10
2	Укрепление подтопляемых откосов	150, 200	203-272	10
3	Устройство откосов повышенной крутизны	200	203-272	12

Примечание: При заполнении георешеток водопроницаемым материалом рекомендуется применять перфорированные георешетки.

Таблица 3 – Допускаемые отклонения геометрических размеров георешеток

№ п/п	Геометрический параметр геоканкаса	Нормированное значение отклонения
1	Длина и ширина в сложенном состоянии, А0, В0	± 3,0%
2	Длина и ширина в растянутом состоянии, А, В	± 10,0%
3	Площадь в растянутом состоянии, S	± 3,0%
4	Высота, h	± 5,0%
5	Длина геоячейки(диагональ), d1	± 10,0%
6	Ширина геоячейки(диагональ), d2	± 10,0%
7	Расстояние между сварными швами, b0	± 5,0%
8	Перпендикулярность шва	± 5,0мм

Таблица 4 – Физико-механические показатели геополос

№ п/п	Наименование показателя	Значение показателя
1	Прочность при растяжении неперфорированной геополосы в продольном направлении, Н/мм ² , не менее	13,0
2	Прочность при растяжении перфорированной геополосы в продольном направлении, Н/мм ² , не менее	8,0
3	Относительное удлинение при разрыве, %, не менее	250
4	Потеря прочности после 30 циклов замораживания-оттаивания, %, не более	10
5	Химическая стойкость(устойчивость к действию растворов кислот и щелочей рН 0,5-14) - потеря прочности, %, не более	25
6	Грибостойкость - потеря прочности, %, не более	25
7	Стойкость к ультрафиолетовому излучению - потеря прочности после 400 часов воздействия, % не более	25

Маркировка должна быть нанесена на ярлык типографским или компьютерным способом, который должен быть прочно закреплен к лицевой грани каждого складного модуля геоканкаса, в котором должны быть указаны:

- наименование предприятия-изготовителя, его местонахождение;
- товарный знак предприятия-изготовителя(при наличии);
- наименование страны-изготовителя;
- наименование материала, его вид, тип и марку;
- размеры и площадь модуля;
- дату изготовления;
- номер партии;
- номер модуля.

Маркировка должна быть выполнена на государственном и русском языках.

Упаковка геоканкаса производится в соответствии с требованиями в виде плотно сложенного модуля или плотно сложенного пакета, уложенного на поддон или плотно сложенного пакета, уложенного на паллете. Пакет перевязывают в трех или четырех местах прочной веревкой, лентой или липкой лентой типа «скотч».

При упаковке на поддон или паллету пакет перевязывают в двух местах на расстоянии от 20 см до 30 см от края прочной шпагатом или упаковочной лентой.

Пакеты геоканкаса укладывают в жесткие или мягкие контейнеры, приспособленные для механизированной погрузки и выгрузки. В контейнеры или вагоны пакеты укладывают плотными ровными рядами.

Георешетку транспортируют любым видом транспорта в крытых транспортных средствах в соответствии с правилами перевозок, действующими на данном виде транспорта. При транспортировании выполняют мероприятия, исключающие

попадание прямых солнечных лучей на геоканвас.

Геоканвас хранят при температуре не выше 30 °С и относительной влажности от 40% до 80 % в закрытых помещениях, исключающих попадание открытых солнечных лучей. Складные модули должны быть защищены от механических и химических воздействий.

Не допускается складирование модулей в высоту более 1,5 м и размещение сверху других грузов и материалов.

Анкер - металлический или пластиковый элемент, предназначенный для крепления георешетки к грунтовой поверхности с целью обеспечения монтажа георешетки (*монтажный анкер*) или увеличения сопротивления георешетки с заполнителем сдвигающим нагрузкам (*несущий анкер при укреплении откосов*).

Металлические анкеры, необходимы для крепления георешетки и фиксации на откосах и склонах. Анкер для крепления георешетки изготавливается из арматуры в двух вариантах, А1 гладкие и АШ рифленные, диаметр прутка 6, 8, 10, 12 мм. Отличие металлических анкеров от пластиковых и композитных, в отсутствии специальных приспособлений для монтажа.

Для закрепления 1 м² георешетки требуется 1,9 монтажных анкеров. Забивают в каждую крайнюю ячейку, далее в шахматном порядке по всему периметру модуля. После закрепления решетки, секции скрепляются скобами или заклепками. Монтаж допускается производить при температуре от -20 до +35.

Общий вид монтажных анкеров приведен на рисунке 2.

Технические характеристики анкеров приведены в таблице 5.

Подбор длины анкера относительно грунта тела откоса и заполнителя приведен в таблице 6.



Рисунок 3 – Общий вид монтажных анкеров

Таблица 5 – Технические характеристики анкеров

№ п.п	Наименование	Размер, мм	Вес, грамм
1	Анкер стальной	8,0 x 800	365,0
2	Анкер стальной	8,0 x 900	405,0
3	Анкер стальной	8,0 x 1000	445,0
4	Анкер стальной	10,0 x 800	570,0
5	Анкер стальной	10,0 x 900	633,0
6	Анкер стальной	10,0 x 1000	696,0
7	Анкер стальной	12,0 x 800	819,0
8	Анкер стальной	12,0 x 900	910,0
9	Анкер стальной	12,0 x 1000	1000,0

Таблица 6 – Подбор длины анкера относительно грунта тела откоса и заполнителя

Грунт тела откоса – суглинок, заполнитель георешетки – растительный грунт

Угол откоса, градусов	25 (1:2)	30 (1:1,75)	35 (1:1,5)
Высота анкера, мм	800	900	1000

Грунт тела откоса – песок, заполнитель георешетки – растительный грунт

Угол откоса, градусов	25 (1:2)	30 (1:1,75)	35 (1:1,5)	40 (1:1,2)	45 (1:1)
Высота анкера, мм	700	800	900	1000	1200

Грунт тела откоса – песок, заполнитель георешетки – щебень

Угол откоса, градусов	25 (1:2)	30 (1:1,75)	35 (1:1,5)	40 (1:1,2)	45 (1:1)
Высота анкера, мм	600	700	800	900	1000



Рисунок 4 – Общий вид складирования монтажных анкеров

Проволока вязальная термически обработанная – это низкоуглеродистая проволока, подвергнутая термической обработке (обжигу) согласно требованиям ГОСТа 3282 по химическим и геометрическим характеристикам, наиболее часто используемая в качестве связующего элемента.

Диаметр этой низкоуглеродистой проволоки может быть в диапазоне от 0,6 до 10,0 мм.

Теоретический вес одного погонного метра вязальной проволоки колеблется от 3,91 грамм при диаметре 0,8мм и до 8,1 грамм при диаметре 1,2мм

Материалы и изделия, подлежащие обязательной сертификации, должны иметь сертификат соответствия Республики Казахстан.

5 Организация и технология производства работ

5.1 Организация производства работ

Тип конструкции укрепления откосов следует назначать в зависимости от физико-механических свойств грунтов, слагающих откос, и грунтов основания насыпи (выемки), погодных и климатических факторов, гидрологического режима подтопления, геометрии (высоты, величины заложения откосов) насыпи (выемки) с учетом наличия местных материалов для укрепительных работ.

Назначаемые конструктивные решения по укреплению подтопляемых откосов должны основываться на соответствующих гидравлических расчетах. Рекомендуется уточнять конструктивные решения неподтопляемых откосов с учетом методики расчета, в случае заложения откосов круче 1:1,75 (размер ячейки 20 георешетки более 350 мм), 1:1,5 (размер ячейки более 250 мм) при высоте насыпи более 3 м, а также при отсутствии надежного упора для георешетки в нижней части откоса.

При укреплении неподтопляемых откосов высотой до трех метров применяют решение по рисунку **6а**. При высоте откосов более трех метров рекомендуется выводить георешетку за бровку откоса для ее крепления в пределах обочины по рисунку **6б**, чем также достигается одновременное укрепление приросточной полосы обочины.

Укрепление приросточной и остановочной полос обочин в качестве самостоятельного решения целесообразно в случае наличия эрозионных деформаций обочин при выполнении ремонтных работ. Если предусматривается устройство кюветов, следует рассмотреть целесообразность одновременного их укрепления с укреплением откосов по рисунку **6б**.

Параметры применяемых георешеток принимаются не ниже параметров, приведенных в таблице 2.

Варианты укрепления подтопляемых откосов представлены на рисунке 7.

В этом случае обязательно создание надежного упора у подошвы насыпи и закрепление георешетки в приросточной зоне, а также устройство под георешеткой защитной прослойки из нетканого геотекстильного материала.

Дополнительным элементом крепления георешетки может служить установка тросового крепления - полимерный трос пропускается через специально устраиваемые отверстия в стенках ячеек георешеток (обычно расположенных по центру модуля) и поджимается дополнительными анкерами в ячейке к поверхности грунта откоса (обычно через 3-4 ячейки).

Целесообразно применение комбинированного укрепления с разными материалами-заполнителями в зоне подтопления и над ней. В этом случае применяют георешетки высотой от 150 до 200 мм с размерами ячейки от 200 до 260 мм.

До начала производства работ по устройству укрепительных работ откосов георешетками с забивкой анкеров крепления необходимо:

- назначить ответственного за качественное и безопасное ведение работ;
- обеспечить организацию рабочих мест вспомогательных процессов;
- ознакомить производителей работ и рабочих под роспись с ППР в общем журнале работ, рабочими чертежами и настоящей технологической картой;
- обеспечить рабочих спецодеждой и средствами индивидуальной защиты в соответствии с действующими нормами;
- провести с рабочими инструктаж по охране труда под роспись в соответствии с требованиями СНиП РК 1.03-05;
- обеспечить место выполнения работ средствами первой медицинской помощи, питьевой водой, противопожарным оборудованием в соответствии с требованиями ГОСТ 12.1.004, освещением в соответствии с ГОСТ 12.1.046;

- обеспечить рабочие места механизированным инструментом, приспособлениями, для коллективного или индивидуального пользования приведенными в состояние технической готовности.

При организации производства работ рабочее место должно быть подготовлено в соответствии с требованиями производственного процесса и условиями выполнения работ с соблюдением правил санитарной гигиены и техники безопасности.

Расположение на рабочем месте оборудования, инвентаря планируется с таким расчетом, чтобы не создавалось стесненных условий работы, лишних затрат времени на хождение и поиски инструмента и оснастки.

Количество инструмента и приспособлений на рабочем месте должно быть оптимально необходимым, обеспечивающим бесперебойную работу в течение смены с наименьшими затратами времени на получение и замену.

Инструменты и приспособления должны располагаться на рабочем месте в определенном, удобном для пользования порядке.

Разгрузку материалов из автотранспорта выполняют вручную непосредственно на место производства работ с учетом длины полотна, захватки в соответствии с ППР.

Работы по укреплению откосов георешетками с забивкой анкеров крепления выполняют звенья в составе:

- дорожный рабочий 4 разряда (Д1, Д2, Д3) – 3 человека;
- дорожный рабочий 3 разряда (Д4, Д5, Д6) – 3 человека;
- дорожный рабочий 2 разряда (Д7, Д8, Д9, Д10) – 4 человека;
- машинист грузового автомобиля с гидроподъемником 4 разряда (МГ) – 1 чел.

При выполнении сопутствующих работ (строповка, подача материалов к месту работ) дорожные рабочие 2 разряда должны иметь удостоверения такелажников с квалификацией не ниже 2 разряда.

Схема укладки и крепления георешетки для укрепления откосов приведена на Рисунке 5.

Конструктивные решения укрепления неподтопляемых откосов приведены на Рисунке 6.

Конструктивные решения укрепления подтопляемых откосов приведены на Рисунке 7.

Конструктивные решения укрепления конусов мостов (путепроводов) приведены на Рисунке 8.

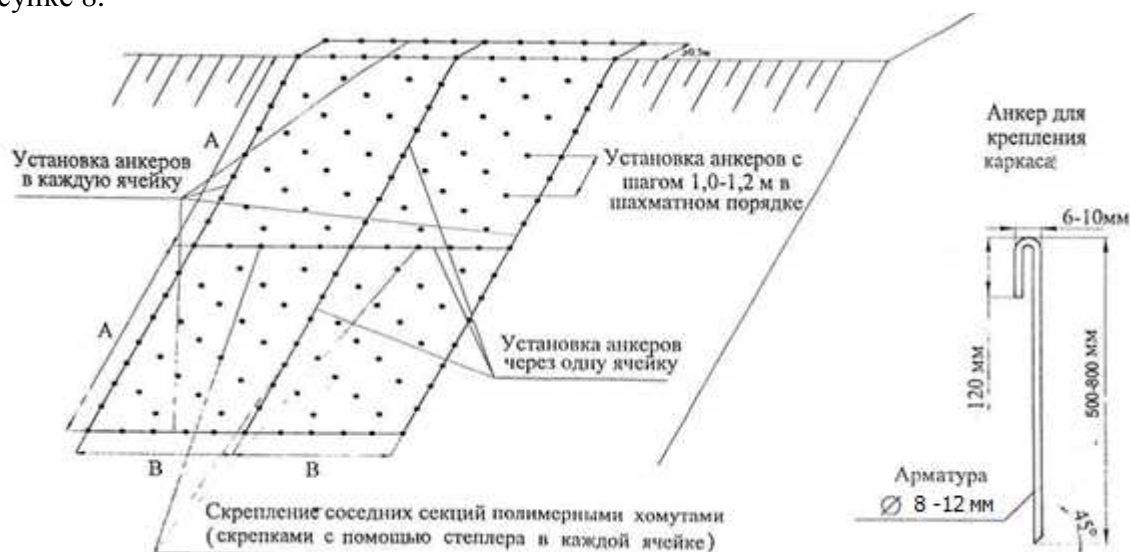


Рисунок 5 - Схема укладки и крепления георешетки для укрепления откосов

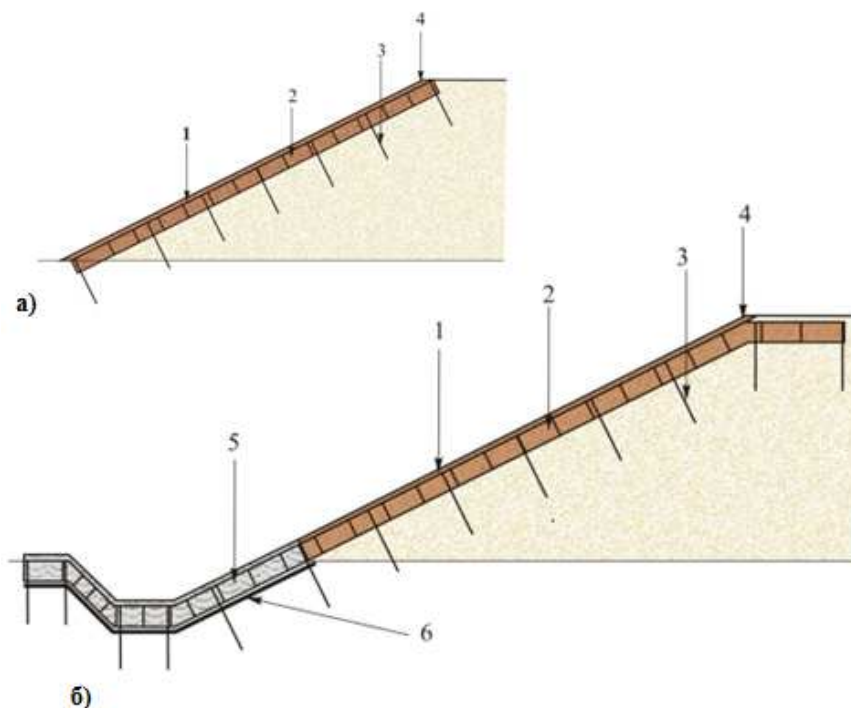


Рисунок 6 – Конструктивные решения укрепления неподтопляемых откосов

1 – георешетка, 2 – наполнитель георешетки, 3 – анкер, 4 – защитный слой (3-5см) над георешеткой из материала наполнителя георешетки, 5 – наполнитель георешетки при устройстве кювета (укрепленный грунт, бетонная смесь и др.), 6 – защитная прослойка из нетканого геотекстильного материала

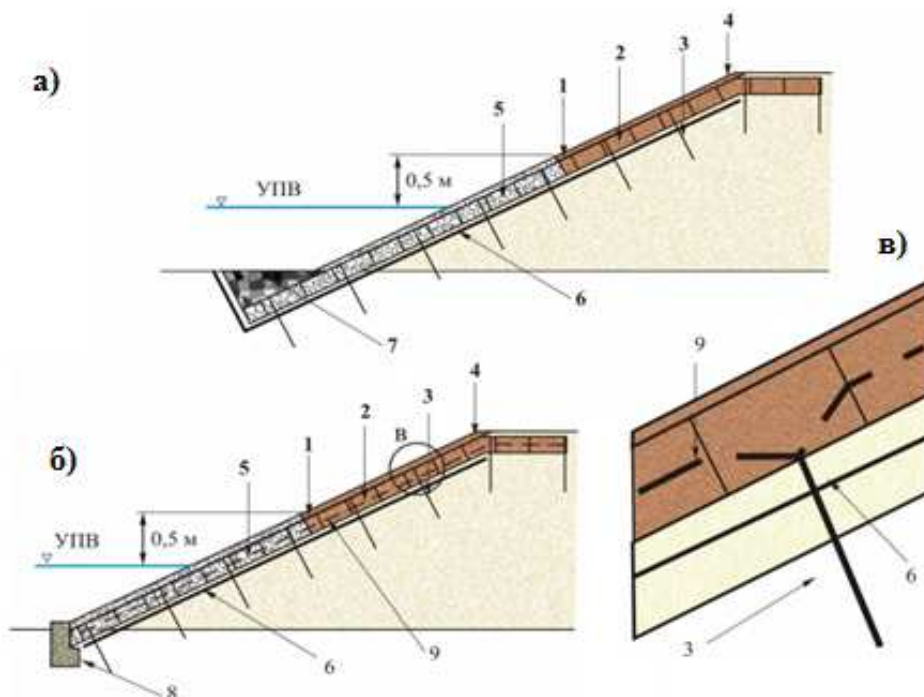


Рисунок 7 – Конструктивные решения укрепления подтопляемых откосов

1 – георешетка, 2 – наполнитель георешетки, 3 – анкер, 4 – защитный слой (3-5см) над георешеткой из материала наполнителя георешетки, 5 – укрепленный грунт, бетонная смесь и др., 6 – защитная прослойка из нетканого геотекстильного материала, 7 – каменная засыпка, 8 – бетонный упор, 9 – трос

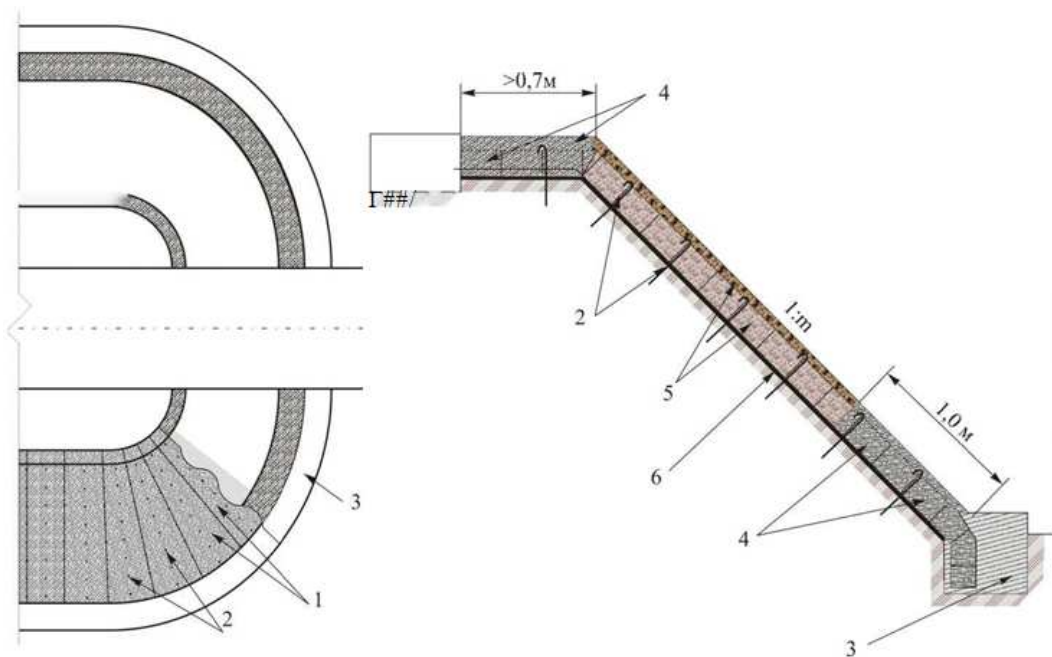


Рисунок 8 – Конструктивные решения укрепления конусов мостов (путепроводов)

1-модули георешетки, 2-анкера, 3-бетонный упор, 4-заполнение георешетки бетоном, 5-заполнение георешетки щебнем, 6-защитный слой из нетканого геотекстильного материала

5.2 Технология производства работ

Работы по укладке прослойки из георешетки следует выполнять в следующей технологической последовательности:

- а) подготовительные работы;
- б) основные работы;
- в) заключительные работы.

5.2.1 Подготовительные работы

Получив указание от технического персонала, ознакомившись с рабочими чертежами и настоящей технологической картой, рабочие звена получают материалы, инструменты, проводят осмотр и опробование инструментов перед началом работы.

5.2.2 Основные работы

Особенности выполнения укрепительных работ откосов георешетками, связаны с подготовкой основания под укладку, установкой георешетки, заполнением ячеек георешетки, формированием композитного слоя.

Планировка поверхности откосов (конусов)

Планировка поверхности откосов может производиться механизированным способом с использованием специальных планировщиков или с помощью экскаваторов, оборудованных планировочным оборудованием. В местах, где невозможно использовать технику, планировку можно выполнять вручную с использованием лопат и скребков-гладилок. Уплотнение необходимо производить послойно вибротрамбовками и виброплитами, не допуская образования неровностей на поверхности откоса. В случае, если в материале, из которого отсыпан откос, имеются включения каменного материала крупных фракций, которые могут повредить полотнища геотекстильного материала, на откосе необходимо отсыпать защитный слой толщиной не менее 10 см из средне или крупнозернистого песка.

Укладка нетканого геотекстильного материала

При необходимости, под георешёткой размещается специальный геотекстиль (обратный фильтр) для защиты от воздействия грунтовых вод.

Когда существует вероятность влияния на откосы грунтовых вод, рекомендуется создать под георешёткой защитный слой из специальных современных геотекстильных материалов для предотвращения проникновения грунтовых вод, чтобы георешётка и её наполнитель не уходили в грунт.

Создание такого слоя обязательно при укреплении подтопляемых откосов, а также при укреплении неподтопляемых откосов, сложенных неустойчивыми, легкоразмываемыми грунтами, при наличии выклинивающихся водоносных горизонтов в мокрых выемках.

Геотекстильный материал укладывается на всю поверхность конуса. Раскладка производится сверху вниз с накладкой в поперечном направлении 40-50 см. Нижние концы полотна заходятся в траншею для упора и в дальнейшем бетонируются.

Установка объемных георешеток

Перед началом работ по установке объемных георешеток производятся геодезические разбивочные работы с отметкой положения каждой секции георешетки на всем участке, подлежащем укреплению.

При выполнении работ по разметке границ модулей рекомендуется использовать шаблоны, а укладку георешеток на кривых рекомендуется выполнять за счет разного растяжения наружных и внутренних ячеек.

Для установки и крепления георешетки к основанию используют анкера из арматуры, специальные скобы и тросы из полимерных материалов. При укреплении откосов монтажные анкера одновременно выполняют функции несущих, противодействующих сдвиговым деформациям, и в необходимых случаях предусматривается установка дополнительных несущих анкеров.

Анкера устанавливаются в каждую крайнюю ячейку начала и конца модуля по направлению его растяжения и через крайнюю ячейку в противоположном направлении, а также равномерно по площади модуля через 1,0-1,2 м.

При высоте неподтопляемого откоса более 6 м и его заложении круче 1:1,75, а также при укреплении подтопляемого откоса рекомендуется увеличивать количество анкеров от стандартного, снижая расстояние между анкерами, распределенными по площади, до 0,6-0,8 м.

Длина анкеров при этом должна составлять не менее 0,60-0,65 м при высоте георешетки 75-100 мм и 0,85-0,90 м при высоте георешетки 150-200 мм, а для подтопляемых откосов - не менее 1,0-1,2 м.

Дополнительная фиксация георешетки на поверхности откоса создается выведением георешетки за пределы бровки откоса в верхней части и созданием упора в нижней части, что рекомендуется во всех случаях для подтопляемых откосов и в некоторых случаях для неподтопляемых.

Георешетки устанавливаются отдельными секциями, растягиваются до проектных размеров в соответствии с геодезической разбивкой и крепятся к насыпи специальными монтажными анкерами по периметру секции. В верхней части откоса закрепление георешеток производится установкой анкеров в каждую ячейку. После установки первой секции рядом с ней также устанавливается вторая секция и т.д. Нижние концы георешеток заводятся в траншею для бетонирования упора у основания насыпи.

При укреплении откосов выполняют забивку анкеров с учетом проведенной разметки границ, располагаемых по ширине модуля в его начале и конце с не заглубляя на 15-20 см. Крайние ячейки начала модуля надевают на анкера и после этого окончательно забивают анкера. Устанавливают равномерно распределенные по площади анкера. Аналогичным образом устанавливают смежный модуль, после чего окончательно забивают анкера на границе модулей, объединяя их смежные ячейки.

Окончательное скрепление смежных модулей выполняют с помощью степлера в каждой ячейке в нескольких местах по ее высоте через 2,5 см.

Если предусмотрено дополнительное крепление с помощью тросов, перед началом растяжения георешетки через отверстия в ее стенках протягивают полимерные тросы, после чего растягивают георешетку, крепят анкерами, а трос через 3-4 ячейки поджимают к основанию анкерами.

Засыпка георешеток

Для засыпки георешеток применяют щебень, гравийно-песчаную смесь и растительный грунт. В последнем случае должен быть предусмотрен засев насыпи семенами трав. Материал для засыпки георешеток может подаваться на откос фронтальными погрузчиками или экскаваторами как сверху, так и снизу в зависимости от высоты насыпи, наличия подъездных дорог и обеспечения удобства выполнения работ. Планировка и распределение материала может производиться экскаватором с планировочным оборудованием. В необходимых случаях работы могут выполняться вручную. После распределения каменного материала его необходимо уплотнить. По окончании работ толщина каменного материала над ребрами георешетки должна быть не менее 5 см, а растительного грунта 5-10 см с учетом естественной осадки.

При выполнении работ по засыпке геоканкасов нельзя допустить их повреждения дорожной техникой и автотранспортом, начинать работы по уплотнению надо после отсыпки материала заполнения геоячеек слоем на 25-30% превышающим высоту геоканкаса и выполнения планировочных работ.

Бетонирование решеток и упоров

Бетонирование упоров у основания насыпи производится в соответствии с требованиями проекта. Замоноличиванию подлежит нижний край георешетки, размер которого определяется проектом. В ряде случаев (при условии подтопления откоса) нижние ряды геоячеек на откосе конуса вместо засыпки грунтом или каменным материалом могут быть забетонированы. Бетонированию подлежит также верхняя часть георешетки, находящаяся на обочине в верхней части откоса и предварительно закрепленная анкерами.

Сшивание модулей георешетки приведено на рисунке 9.

Закрепление георешетки анкерами приведено на рисунке 10.

Закрепление георешетки анкерами на бровке откоса приведено на рисунке 11.

Закрепление уложенной на откос георешетки анкерами приведено на рисунке 12.

Общий вид георешетки уложенной на откос приведен на рисунке 13.



Рисунок 9 - Сшивание модулей георешетки



Рисунок 10 - Закрепление георешетки анкерами



Рисунок 11 - Закрепление георешетки анкерами на бровке откоса



Рисунок 12 - Закрепление уложенной на откос георешетки анкерами





Рисунок 13 – Общий вид георешетки уложенной на откос

5.2.3 Заключительные работы

В конце смены рабочие выполняют очистку рабочих мест от строительного мусора, очищают инструмент и приспособления и сдают их на склад.

Операционная карта производства работ на укрепительные работы откосов земляного полотна автомобильных дорог геосинтетическими полимерными ячеистыми решетками приведена в Таблице 7.

Таблица 7 - Операционная карта на укрепительные работы откосов земляного полотна автомобильных дорог геосинтетическими полимерными ячеистыми решетками

Наименование операции	Средства технологического обеспечения (технологическая оснастка, инструмент, инвентарь, приспособления), машины, механизмы, оборудование	Исполнитель	Описание операции
Подготовительные работы			
Подготовительные работы	-	<p>Машинист автомобиля с гидроподъемником 4 разряда (МГ) – 1 чел. Дорожный рабочий 4 разряда (Д1, Д2, Д3) – 3 человека; Дорожный рабочий 3 разряда (Д4, Д5, Д6) – 3 человека; Дорожный рабочий 2 разряда (Д7, Д8, Д9, Д10) – 4 человека.</p>	<p>Рабочие получают задание от технического персонала, проходят инструктаж по технике безопасности на рабочем месте под роспись в журнале регистрации инструктажей, получают инструмент, инвентарь, материалы, знакомятся с участком выполнения работ в соответствии с ППР и технологической картой, приступают к работе.</p>
Основные работы			
Выгрузка и раскладка геосинтетических решеток и анкеров на бровке откоса	Автомобиль с гидроподъемником, стропы	МГ, Д7, Д8, Д9, Д10	<p>Д7 стропит материал на кузове автомобиля. Грузовой автомобиль с гидроподъемником двигаясь по обочине автодороги выгружает поддоны с анкерами и георешеткой на обочину дороги с интервалом, определенным по ППР. Д8, Д9, Д10 разгружают и вручную раскладывают материал на бровке откоса, шагом установленным по проекту.</p>

Окончание таблицы 7

Наименование операции	Средства технологического обеспечения (технологическая оснастка, инструмент, инвентарь, приспособления), машины, механизмы, оборудование	Исполнитель	Описание операции
Вспомогательные работы			
Сшивание модулей георешетки на бровке откоса	-	Д9, Д10	Д9, Д10 сшивают георешетку по каждой ячейке в ширину и длину вязальной проволокой. Количество сшиваемых модулей георешетки зависит от протяженности линий откоса.
Укладка на откос сшитых модулей георешетки с закреплением анкерами	Кувалда, молоток	Д1, Д2, Д3, Д4, Д5, Д6, Д7, Д8	Д5, Д6, Д7, Д8 укладывают сшитые модули на бровке откоса в один метр ширины и закрепляют анкерами через одну ячейку. После закрепления на бровке откоса георешетки Д1, Д2, Д3, Д4, Д5, Д6, Д7, Д8 растягивают георешетку вниз по склону откоса. Растянув на требуемую площадь георешетку, закрепляют его анкерами в шахматном порядке шагом в один метр.
Заключительные работы			
Заключительные работы		Д1, Д2, Д3, Д4, Д5, Д6, Д7, Д8, Д9, Д10	В конце смены рабочие выполняют очистку рабочих мест от строительного мусора, инструменты и приспособления сдают на склад.

6 Потребность в материально-технических ресурсах

6.1 Ведомость потребности в материалах и изделиях производства работ на укрепительные работы откосов земляного полотна автомобильных дорог геосинтетическими полимерными ячеистыми решетками приведена в Таблицах 8.

Таблица 8- Ведомость потребности в материалах и изделиях на укрепительные работы откосов земляного полотна автомобильных дорог геосинтетическими полимерными ячеистыми решетками

Объем работ – 581,0 м²

№ п/п	Наименование материала, изделия	Наименование и обозначение ТНПА	Единица измерения	Количество
1	Георешетка	-	м ² /т	581,0/0,219
2	Металлические анкера	ГОСТ 5781	шт/т	529,0/0,434
3	Вязальная проволока, диаметр – 1,2мм, вес 1п.м – 8,81грамм	-	п.м/т	1309,0/0,002

6.2 Перечень машин, механизмов, оборудования, технологической оснастки, инструмента, инвентаря и приспособлений приведен в Таблице 9.

Таблица 9 – Перечень машин, механизмов, оборудования, технологической оснастки, инструмента, инвентаря и приспособлений

На бригаду 10 человек

№ п/п	Наименование	Тип, марка, завод-изготовитель	Назначение	Основные технические характеристики	Количество на звено шт
1	Грузовой автомобиль с гидроподъемником		Перевозка элементов ограждения		По ППР
2	Двухветвевой строп		Разгрузочно-погрузочные работы	-	2
3	Жилеты	-	Спец.одежда		На бригаду
4	Плоскогубцы	-	Для вязальных работ		2
5	Молоток	-		Масса – 500 г	2
6	Рулетка металлическая измерительная	-	Средство измерения	От 0 мм до 5000 мм, цена деления 1 мм	1
7	Комбинезоны	-	Средство защиты	-	На бригаду
8	Каска строительная	-	Средство защиты	-	На бригаду
9	Рукавицы специальные	-	Средство защиты	-	На бригаду

Окончание таблицы 9

На бригаду 10 человек

№ п/п	Наименование	Тип, марка, завод-изготовитель	Назначение	Основные технические характеристики	Количество на звено шт
10	Спец. Обувь	-	Средство защиты	-	На бригаду
11	Защитные очки	-	Средство защиты	-	На бригаду
12	Респиратор	ШБ «Лепесток»	Средство защиты	-	На бригаду
13	Наушники	-	Средство защиты	-	На бригаду
14	Дорожные знаки	-	Безопасность движения	-	По ППР
15	Аптечка	-	Оказание первой медицинской помощи	-	2

7 Требования к качеству работ

Требования к качеству работ на укрепительные работы откосов земляного полотна автомобильных дорог геосинтетическими полимерными ячеистыми решетками приведены в карте контроля технологических процессов (Таблица 10).

Таблица 10 – Карта контроля технологических процессов

Объект контроля (технологический процесс)	Контролируемый параметр			Место контроля (отбор а проб)	Периодичность контроля	Исполнитель контроля или проведения испытаний	Метод контроля, обозначение ТНПА	Средства измерений, испытаний		Оформление результатов контроля
	Наименование	Номинальное значение	Предельное отклонение					Тип, марка, обозначение ТНПА	Диапазон измерений, погрешность, класс точности	
1	2	3	4	5	6	7	8	9	10	11
Входной контроль										
Георешетка	Отклонения в сложенном состоянии по: - длине - ширине Отклонения в растянутом состоянии по: - длине - ширине Отклонения по высоте Отклонение ширины геоячейки: - в сложенном - в растянутом	-	± 3 % ± 3 % ± 10 % ± 10 % ± 5 % ± 5 % ± 15 %	Приобъектный склад	Вся партия	Мастер (прораб)	Визуальный	Документ о качестве (паспорт поставщика)		Журнал входного контроля

Продолжение таблицы 10

1	2	3	4	5	6	7	8	9	10	11
Входной контроль										
Георешетка	Отклонение толщины ребра ячейки (ленты)	-	± 10 %	Приобъектный склад	Вся партия	Мастер (прораб)	Визуальный	Документ о качестве (паспорт поставщика)	Журнал входного контроля	
Монтажные анкера	Отклонения по размерам	-	Не допускается	Приобъектный склад	Вся партия	Мастер (прораб)	Визуальный	Документ о качестве (паспорт поставщика)	Журнал входного контроля	
Операционный контроль										
Укрепительные работы откосов геосинтетическими решетками с забивкой анкеров	Температура окружающей среды	От -5 до +50 °С	Не допускается	Участок производства работ	Выборочный	Мастер (прораб)	Измерительный (ГОСТ 26433.2)	Термометр	цена деления 1 °С	Общий журнал работ

Окончание таблицы 10

1	2	3	4	5	6	7	8	9	10	11
Операционный контроль										
Укладка георешетки на поверхности откоса	Ровность укладки полотнищ, ширина перекрытия полотнищ, швы, закрепление георешетки	По проекту	Не допускаются	Участок производства работ	Выборочный	Мастер (прораб)	Визуальный	-	-	Общий журнал работ
Засыпка геокантосов, уплотнение	Повреждения техникой	Не допускаются	Не допускаются	Участок производства работ	Сплошной	Мастер (прораб)	Визуальный	-	-	Общий журнал работ
Приемочный контроль										
Укрепительные работы откосов геосинтетическими решетками	Внешний вид покрытия по проекту	Выбоины, трещины, вздутия, волны не допускаются	-	Участок производства работ	Сплошной	То же	Визуальный	-	-	То же

8 Техника безопасности и охрана труда

8.1 При производстве работ на укрепительные работы откосов земляного полотна автомобильных дорог геосинтетическими полимерными ячеистыми решетками необходимо выполнять требования, СНиП РК 1.03-05, СНиП РК 3.03-09, ГОСТ 17.4.2.01 ГОСТ 12.1.004 и настоящей технологической карты.

Полимеры – полиэтилены высокого и низкого давления (ПЭВД, ПЭНД), линейные (ЛПЭВД) и их смеси, а также их сополимеры и добавки на их основе, из которых изготавливается геоканвас (геомембрана - полотно полимерная) и сам геоканвас при температурах от минус 60 °С до плюс 70 °С не должны выделять в окружающую среду токсичных веществ и оказывать при непосредственном контакте влияния на организм человека. Работа с ними не требует особых мер предосторожности.

8.2 К выполнению работ допускаются лица, прошедшие медицинское освидетельствование без противопоказаний, обучение, проверку знаний и получившие соответствующее удостоверение, прошедшие под роспись инструктаж по охране труда на рабочем месте.

8.3 Перед началом работ приказом по организации, проводящей работы, из числа специалистов назначается лицо, ответственное за безопасное производство работ (руководитель работ).

8.4 Исполнители работ и рабочие должны быть обеспечены спецодеждой, спецобувью, другими средствами индивидуальной защиты:

- спецодежда по ГОСТ 12.4.111, ГОСТ 12.4.112;
- спецобувь по ГОСТ 12.4.137;
- защитные очки по ГОСТ 12.4.013;
- рукавицы по ГОСТ 12.4.010;
- каски строительные ГОСТ 12.4.087-84.

8.5 Все лица, занятые на производстве работ, обязаны носить защитные каски по ГОСТ 12.4.087. Исполнители работ и рабочие без защитных касок и других необходимых средств индивидуальной защиты к выполнению работ не допускаются.

8.6 Ежедневно, перед началом работы, ответственный за выполнение работ должен проверить наличие и исправность средств индивидуальной защиты (СИЗ) у каждого работника, а в процессе выполнения работ осуществлять контроль за использованием работниками СИЗ по назначению в соответствии с требованиями технических нормативно-правовых актов. Исполнители работ обязаны не допускать и отстранять от работы работников с признаками алкогольного, наркотического или токсического опьянения.

8.7 Производственные помещения по производству и обработке геоканваса должны быть оборудованы местной вытяжкой и общеобменной вентиляцией с механическим побуждением по ГОСТ 12.4.021, обеспечивающей чистоту воздуха, в котором концентрация летучих веществ и пыли не должна превышать предельно допустимую норму.

8.8 При производстве работ необходимо соблюдать технологическую последовательность производственных операций таким образом, чтобы предыдущая операция не являлась источником производственной опасности при выполнении последующих.

8.9 Рабочее место должно содержаться в чистоте, хранение материалов, инструмента должно быть упорядочено и соответствовать требованиям охраны труда.

8.10 Пожарную безопасность на строительной площадке, участках работ и рабочих местах следует обеспечивать в соответствии с требованиями СНиП РК 2.02-05, ГОСТ

12.1.004-91 и «Правил пожарной безопасности».

8.16 Охрана окружающей среды

В процессе выполнения работ не должен наноситься ущерб окружающей среде:

- должны быть организованы сбор и утилизация отходов в соответствии с требованиями НТД;

- отходы должны вывозиться в места утилизации.

Должны быть обеспечены:

- бережное отношение и всемерная экономия воды, используемой на технологические и бытовые нужды;

- максимальное ограничение использования питьевой воды на технологические нужды.

Руководители строительных предприятий и служащие должны:

- осуществлять систематический контроль за соблюдением действующего законодательства, норм, инструкций, приказов, указаний в области охраны окружающей среды при строительстве объекта;

- включать в программы обучения всех категорий рабочих и служащих вопросы по охране окружающей среды и организовывать проведение этой учебы.

9 Калькуляции затрат труда

9.1 При составлении калькуляций на укрепительные работы откосов земляного полотна автомобильных дорог геосинтетическими полимерными ячеистыми решетками использованы Единые нормы и расценки на строительные, монтажные и ремонтно-строительные работы ЕНиР:

- ЕНиР Сборник Е1 Внутрестроительные транспортные работы.

9.2 Нормирование затрат труда на производство работ на укрепительные работы откосов геосинтетическими полимерными ячеистыми решетками выполнены на основе проведенных хронометражных работ.

9.3 Затраты труда рассчитаны по формуле:

$$З = \frac{З_1}{60} \cdot n,$$

где З – затраты труда в чел.-ч;

З₁ – затраты труда в минутах на виды работ, пронормированных на конкретном объекте

n – количество рабочих, занятых на виде работы в момент нормирования.

9.3 Нормами учтены, но не оговорены в составе работ мелкие вспомогательные и подготовительные операции, являющиеся неотъемлемой частью технологического процесса.

9.4 Нормами учтены затраты труда на подготовительно-заключительные работы (ПЗР), на технологические перерывы (ТП), на личные надобности и отдых.

Калькуляция затрат труда

на укрепительные работы откосов земляного полотна автомобильных дорог геосинтетическими полимерными ячеистыми решетками высотой 100мм с забивкой анкеров

Объем работ – 581,0 м2 (дневная выработка на 10 рабочих)

№ п/п	Обоснование	Наименование работ	Единица измерения	Объем	Норма времени на единицу чел-ч(маш-ч)	Состав звена			Затраты труда на объем чел-ч (маш-ч)
						профессия	разряд	количество	
Основные работы									
1	НЗТ №1	Выгрузка и раскладка георешеток и анкеров на бровке откоса	т	0,655	5,09 (1,272)	Машинист автомобиля с гидроподъемником Дорожный рабочий	4 2	1 4	3,333 (0,833)
2	НЗТ №2	Сшивание модулей георешетки на бровке откоса	м2	581,0	0,025	Дорожный рабочий	2	2	14,525
4	НЗТ №4	Укладка на откос сшитых модулей георешетки с закреплением анкерами	м2	581,0	0,181	Дорожный рабочий Дорожный рабочий Дорожный рабочий	4 3 2	3 3 4	105,161
ИТОГО:									123,019 чел.-ч
Автомобиль с гидроподъемником:									0,833 маш.-ч
Вспомогательные работы									
1	ЕНиР Сборник Е1 Е1-5табл-2 п.2 а, в	Разгрузка материалов из автотранспорта на приобъектный склад автомобильным краном грузоподъемностью до 25т	т	0,655	0,12 (0,061)	Такелажник Машинист автокрана	2 6	2 1	0,0786 (0,04)

2	ЕНиР Сборник Е1 Е1-5табл-2 п.2 а, в	Погрузка материалов с приобъектного склада на автотранспорт автомобильным краном грузоподъемностью до 25 т	т	0,655	0,12 (0,061) (0,061)	Такелажник Машинист автокрана	2 6	2 1	0,0786 (0,04) (0,04)
								Итого:	0,1572 чел-ч
								Кран автомобильный:	0,08 маш-ч
								Бортовой автомобиль:	0,04 маш-ч
								Всего:	123,176 чел-ч
								Автомобиль с гидроподъемником:	0,833 маш.-ч
								Кран автомобильный:	0,08 маш-ч
								Бортовой автомобиль:	0,04 маш-ч

где 123,176 чел.-ч – затраты труда дорожных рабочих;
0,833 маш.-ч – эксплуатация автомобиля с гидроподъемником;
0,08 маш.-ч – эксплуатация автомобильного крана;
0,04 маш.-ч – эксплуатация бортового автомобиля.

Расчет на 1,0 м2 укладки георешеток на откос:

$123,176/581,0 = 0,212$ чел.-ч – затраты труда дорожных рабочих;
 $0,833/581,0 = 0,00143$ маш.-ч – эксплуатация автомобиля с гидроподъемником.