

Сәулет, қала құрылысы және құрылыс
саласындағы мемлекеттік нормативтер

Государственные нормативы в области
архитектуры, градостроительства и строительства

Диаметрі 630 мм-ге дейінгі полиэтилен құбырларды
көлденең бағыттап бұрғылау әдісімен орысиз төсеуге
арналған

ТЕХНОЛОГИЯЛЫҚ КАРТАСЫ

ТЕХНОЛОГИЧЕСКАЯ КАРТА

на бестраншейную прокладку полиэтиленовых
трубопроводов диаметром до 630 мм методом
горизонтально направленного бурения

ҚР СНТК 8.07-06-2017

ТКСН РК 8.07-06-2017

Ресми басылым

Издание официальное

Қазақстан Республикасы Инвестициялар және даму
Министрлігінің Құрылыс және тұрғын үй-коммуналдық
шаруашылық істері комитеті

Комитет по делам строительства и жилищно-коммунального
хозяйства Министерства по инвестициям и развитию Республики
Казахстан

Алғы сөз

1 ӘЗІРЛЕГЕН	«ҚазҚСҒЗИ» АҚ
2 ҰСЫНҒАН	Қазақстан Республикасы Инвестициялар және даму министрлігінің (ҚР ИДМ) Құрылыс және тұрғын үй-коммуналдық шаруашылық (ТКШ) істері комитетінің Құрылыстағы сметалық нормалар басқармасы
3 ҚАБЫЛДАНҒАН ЖӘНЕ ҚОЛДАНЫСҚА ЕНГІЗІЛГЕН МЕРЗІМІ	ҚР ИДМ Құрылыс және ТКШ істері комитетінің 24.11.2017 ж. №257-НҚ бұйрығымен
4 ОРНЫНА	алғашқы рет

Осы мемлекеттік нормативті ҚР сәулет, қала құрылысы және құрылыс істері жөніндегі Уәкілетті мемлекеттік органының рұқсатынсыз ресми басылым ретінде толық немесе ішінара басуға, көбейтуге және таратуға болмайды.

Предисловие

1 РАЗРАБОТАН	АО «КазНИИСА»
2 ПРЕДСТАВЛЕН	Управлением сметных норм в строительстве Комитета по делам строительства и жилищно-коммунального хозяйства (ЖКХ) Министерства по инвестициям и развитию Республики Казахстан (МИР РК)
3 ПРИНЯТ И ВВЕДЕН В ДЕЙСТВИЕ	Приказом Комитета по делам строительства и ЖКХ МИР РК от 24.11.2017 года №257-НҚ
4 ВЗАМЕН	впервые

Настоящий государственный норматив не может быть полностью или частично воспроизведен, тиражирован и распространен в качестве официального издания без разрешения Уполномоченного государственного органа по делам архитектуры, градостроительства и строительства РК.

Содержание

1 Общие положения	1
2 Область применения	2
3 Нормативные ссылки	4
4 Характеристики основных применяемых материалов и изделий	8
5 Организация и технология производства работ	14
6 Потребность в материально-технических ресурсах	42
7 Контроль качества и приемка работ	48
8 Охрана труда и окружающей среды	52
9 Калькуляция и нормирование затрат труда	60

**БЕЛГІ ҮШІН
ДЛЯ ЗАМЕТОК**

**ТЕХНОЛОГИЧЕСКАЯ КАРТА НА БЕСТРАНШЕЙНУЮ ПРОКЛАДКУ
ПОЛИЭТИЛЕНОВЫХ ТРУБОПРОВОДОВ ДИАМЕТРОМ ДО 630 ММ МЕТОДОМ
ГОРИЗОНТАЛЬНО НАПРАВЛЕННОГО БУРЕНИЯ**

**OPERATION CARD FOR TRENCHLESS LAYING OF POLYETHYLENE PIPELINES
WITH DIAMETER UP TO 630 MM BY METHOD OF HORIZONTAL DIRECTIONAL
DRILLING**

Дата введения 2017-11-24

1 Общие положения

1.1 Технологическая карта разработана в соответствии с требованиями действующих нормативных технических документов (далее в тексте – НТД) и нормативно правовых актов (далее в тексте – НПА) для применения на строительных объектах Республики Казахстан.

1.2 Технологическая карта предназначена для обеспечения строительства рациональными решениями по организации, технологии и механизации строительных работ, при бестраншейной прокладке трубопроводов диаметром от 100 мм до 300 мм, для подземных коммуникаций установками горизонтального направленного бурения с тяговым усилием до 12 тс, и диаметрами 400 мм до 700 мм, для подземных коммуникаций установками горизонтального направленного бурения с тяговым усилием до 25 тс (далее в тексте – «бестраншейная прокладка трубопроводов от 100 мм до 300 мм установками ГНБ тяговым усилием 12 тс, и свыше 300 мм до 700 мм установками ГНБ тяговым усилием 25 тс»)

1.3 В технологической карте рассматривается производство работ по бестраншейной прокладке полиэтиленовых трубопроводов с применением установки горизонтально направленного бурения (ГНБ).

1.4 Технологическая карта содержит следующие разделы:

- общие положения;
- область применения;
- нормативные ссылки;
- характеристики основных применяемых материалов;
- организация и технология производства работ;
- потребность в материально-технических ресурсах;
- требования к качеству работ;
- техника безопасности и охрана труда;
- калькуляции затрат труда.

1.5 Режим труда в технологической карте принят из условия оптимального темпа выполнения трудовых процессов, при рациональной организации рабочего места, четкого распределения обязанностей между рабочими бригады с учетом разделения труда, применения усовершенствованного инструмента и инвентаря.

2 Область применения

2.1 Технологическая карта на бестраншейную прокладку трубопроводов от 100 мм до 300 мм установками ГНБ тяговым усилием 12 тс, и свыше 300 мм до 700 мм установками ГНБ тяговым усилием 25 тс разработана в соответствии с требованиями СН РК 1.03-00-2011, СН РК 3.03-12-2013, СНиП РК 2.01-19-2004 и других действующих НТД, проекта производства работ и настоящей технологической карты. для применения на строительных объектах Республики Казахстан.

2.2 В данной технологической карте рассматривается бестраншейная прокладка трубопроводов производственным комплексом в составе:

- установка горизонтального направленного бурения с тяговым усилием до 12 тс и до 25 тс.

- растворосмесительный узел для приготовления и подачи бурового раствора;
- система позиционирования буровой головки (локационная система);
- комплект бурового инструмента и принадлежностей;

2.3 Сущность метода горизонтального направленного бурения (ГНБ) заключается в бурении пилотной скважины по трассе прокладываемого трубопровода с последующим ее расширением до необходимого диаметра, после чего осуществляется протаскивание трубопровода к начальной точке бурения.

2.4 Условия и особенности производства работ

- организацию рабочих мест и производство работ при бестраншейной прокладке трубопроводов необходимо выполнять в строгом соответствии с требованиями, проекта производства работ (ППР), инструкций по эксплуатации данного оборудования, машин и механизмов (буровой установки, растворосмесительного узла, илососной машины и т.д.) НПА и НТД и настоящей технологической карты;

- температурный и влажностный режимы при производстве работ ограничиваются требованиями инструкций по эксплуатации завода-изготовителя применяемого оборудования и требованиями НПА и НТД;

- освещенность рабочих мест должна соответствовать требованиям ГОСТ 12.4.046.

2.5 В состав работ, рассматриваемых в технологической карте, входят:

а) подготовительные работы

б) основные работы:

- монтаж внутри площадного оборудования (оборудования комплекса ГНБ);
- пилотное бурение;
- расширение скважины до требуемого диаметра;
- калибровка скважины (при необходимости);
- протаскивание плети трубопровода;
- демонтаж внутриплощадочного оборудования (оборудования комплекса ГНБ).

в) заключительные работы.

2.6 В настоящей технологической карте рассматривается процесс бестраншейной прокладки трубопроводов методом горизонтального направленного бурения, материалом для которых служат трубы из полиэтилена, являющиеся в последствии кожухом либо рабочим трубопроводом, что определяется проектным решением.

2.7 Настоящей технологической картой не рассматриваются земляные работы при устройстве приемного и рабочего котлованов, планировка строительной площадки для размещения комплекса, доставка воды (в случае необходимости), работы по монтажу (сварке) плети протаскиваемого трубопровода, работы по проведению испытаний готового трубопровода.

2.8 Технологическая карта предусматривает выполнение работ в две смены (если иное не предусмотрено проектом организации строительства, в соответствии с

инструкцией по эксплуатации используемого комплекса и соблюдением требований ТР НПА и НТД, и условий настоящей технологической карты и ППР, разработанного на данный вид работ.

2.9 Режим труда в технологической карте принят из условия оптимального темпа выполнения трудовых процессов, путем улучшения организации рабочего места, четкого распределения обязанностей между рабочими бригады с учетом разделения труда, применения усовершенствованного инструмента и инвентаря.

2.10 Если ссылочные НПА и НТД заменены (изменены), то при применении настоящей технологической карты следует руководствоваться замененными (измененными) НПА и НТД.

3 Нормативные ссылки

В настоящей технологической карте использованы ссылки на следующие НПА И НТД:

Закон Республики Казахстан «Об архитектурной, градостроительной и строительной деятельности в Республике Казахстан» от 16 июля 2001 года № 242-ІІ.

Постановление Правительства Республики Казахстан от 16 января 2009 года № 14 Об утверждении Технического регламента «Общие требования к пожарной безопасности»

«Правила пожарной безопасности», утвержденный постановлением Правительства Республики Казахстан от 9 октября 2014 года № 1077

Требования промышленной безопасности по устройству и безопасной эксплуатации грузоподъемных кранов, утвержденные приказом Министра по инвестициям и развитию Республики Казахстан от 30 декабря 2014 года № 359

Экологический Кодекс Республики Казахстан, утвержденный Указом Президента Республики Казахстан от 09.01.2007 года № 212-ІІІ.

Для применения настоящего стандарта необходимы следующие ссылочные нормативные документы. Для датированных ссылок применяют только указанное издание ссылочного нормативного документа, для недатированных ссылок применяют последнее издание ссылочного документа (включая все его изменения)

СН РК 1.03-00-2011	Строительное производство. Организация строительства предприятий, зданий и сооружений
СН РК 1.02-03-2011	Инструкция о порядке разработке, согласования, утверждения и составе проектной документации на строительство
СН РК 5.03-07-2013	Несущие и ограждающие конструкции
СН РК 4.04-07-2013	Электротехнические устройства
СН РК 1.03-12-2011	Правила техники безопасности при производстве электросварочных и газопламенных работ
СН РК 1.03.05-2011	Охрана труда и техника безопасности в строительстве
СН РК 4.01-05-2002	Инструкция по проектированию и монтажу сетей водоснабжения и канализации из пластмассовых труб
СН РК 4.01-03-2011	Водоотведение Наружные сети и сооружения
СП РК 4.04-107-2013	Электротехнические устройства
СТ РК ГОСТ Р 12.4.026-2002	Цвета сигнальные, знаки безопасности и разметка сигнальная. Общие технические условия и порядок применения
СНиП РК 1.03-06-2002	Строительное производство организация строительства предприятий, зданий и сооружений
СНиП РК 4.01-02-2009	Водоснабжение. Наружные сети и сооружения
СНиП РК 3.05-09-2002	Технологическое оборудование и технологические трубопроводы
СНиП РК 3.02-09-2010	Сооружения промышленных предприятий
СНиП РК 3.05-01-2010	Магистральные трубопроводы
СНиП РК 2.02-05-2009*	Пожарная безопасность зданий и сооружений

СНиП РК 1.04.03-2008	Нормы продолжительности строительства и задела в строительстве предприятий зданий и сооружений
СНиП РК 1.03-26-2004	Геодезические работы в строительстве
СНиП 3.05.01-85*	Внутренние санитарно-технические системы
ВСН 35-86	Инструкция по монтажу пластмассовых трубопроводов.
ВСН 003-88	Строительство и проектирование трубопроводов из пластмассовых труб
ГОСТ 8486-86	Пиломатериалы хвойных пород. Технические условия
ГОСТ 23732-2011	Вода для бетонов и строительных растворов. Технические условия
ГОСТ 2.601-2013	ЕСКД. Эксплуатационные документы
ГОСТ 12.0.004-90	ССБТ. Организация обучения безопасности труда. Общие положения
ГОСТ 12.1.004-91	ССБТ. Пожарная безопасность. Общие требования
ГОСТ 12.1.003-2014	Система стандартов безопасности труда. Шум. Общие требования безопасности
ГОСТ 12.1.005-88	ССБТ. Общие санитарно-гигиенические требования к воздуху рабочей зоны
ГОСТ 12.1.012-2004	Система стандартов безопасности труда. Вибрационная безопасность. Общие требования
ГОСТ 12.1.013-78	ССБТ. Строительство. Электробезопасность. Общие требования
ГОСТ 12.1.046-2014	ССБТ. Строительство. Нормы освещения строительных площадок
ГОСТ 12.3.002-75	ССБТ. Процессы производственные. Общие требования безопасности
ГОСТ 12.3.009-76	ССБТ. Работы погрузочно-разгрузочные. Общие требования безопасности
ГОСТ 12.3.033-84	ССБТ. Строительные машины. Общие требования безопасности при эксплуатации
ГОСТ 12.4.010-75	ССБТ. Средства индивидуальной защиты. Рукавицы специальные. Технические условия
ГОСТ 12.4.011-89	ССБТ. Средства защиты работающих. Общие требования и классификация
ГОСТ 12.4.023-84	ССБТ. Щитки защитные лицевые. Общие технические требования и методы контроля
ГОСТ 12.4.026-76	ССБТ. Цвета сигнальные и знаки безопасности
ГОСТ 12.4.028-76	ССБТ. Респираторы ШБ-1 «Лепесток». Технические условия
ГОСТ 12.4.087-84	ССБТ. Строительство. Каски строительные. Технические условия
ГОСТ 12.4.100-80	Комбинезоны мужские для защиты от нетоксичной пыли, механических воздействий и общих производственных загрязнений. Технические условия
ГОСТ 12.4.137-2001	Обувь специальная с верхом из кожи для защиты от нефти, нефтепродуктов, кислот, щелочей, нетоксичной и взрывоопасной пыли. Технические условия

ГОСТ 17.2.3.02-2014	Охрана природы. Атмосфера. Правила установления допустимых выбросов вредных веществ промышленными предприятиями.
ГОСТ 166-89	Штангенциркули. Технические условия
ГОСТ 427-75	Линейки измерительные металлические. Технические условия
ГОСТ 1405-83	Ломы стальные строительные. Технические условия
ГОСТ 1868-88	Веревки технические и хозяйственные. Технические условия
ГОСТ 2310-77	Молотки слесарные стальные. Технические условия
ГОСТ 2839-80	Ключи гаечные с открытым зевом двусторонние. Конструкция и размеры
ГОСТ 166-89	Штангенциркули. Технические условия
ГОСТ 427-75	Линейки измерительные металлические. Технические условия
ГОСТ 3333-80	Ломы стальные строительные. Технические условия
ГОСТ 5375-79	Веревки технические и хозяйственные. Технические условия
ГОСТ 3333-80	Смазка графитная. Технические условия
ГОСТ 5375-79	Сапоги резиновые формовые. Технические условия
ГОСТ 5378-88	Угломер с нониусом. Технические условия
ГОСТ 7502-98	Рулетки измерительные металлические. Технические условия
ГОСТ 8420-74	Материалы лакокрасочные. Методы определения условной вязкости
ГОСТ 9070-75	Вискозиметры для определения условной вязкости лакокрасочных материалов. Технические условия
ГОСТ 10528-90	Нивелиры. Общие технические условия
ГОСТ 10529-96	Теодолиты. Общие технические условия
ГОСТ 10597-87	Кисти и щетки малярные. Технические условия
ГОСТ 17299-78	Спирт этиловый технический. Технические условия
ГОСТ 18599-2001	Трубы напорные из полиэтилена. Технические условия
ГОСТ 19596-87	Лопаты. Технические условия
ГОСТ 20010-93	Перчатки резиновые технические. Технические условия
ГОСТ 23407-78	Ограждения инвентарные строительных площадок и участков производства строительномонтажных работ. Технические условия
ГОСТ 25573-82	Стропы грузовые канатные для строительства. Технические условия
ГОСТ 26433.1-89	Система обеспечения точности геометрических параметров в строительстве. Правила выполнения измерений. Элементы заводского изготовления
ГОСТ 26433.2-94	Система обеспечения точности геометрических параметров в

	строительстве. Правила выполнения измерений параметров зданий и сооружений
ГОСТ 26653-90	Подготовка генеральных грузов к транспортированию. Общие требования
ГОСТ 26887-86	Площадки и лестницы для строительно-монтажных работ. Общие технические условия
ГОСТ 27643-88	Костюмы мужские для защиты от воды. Технические условия

Методика по бестраншейной прокладке и санации инженерных коммуникаций. утверждённый приказом Председателя Агентства Республики Казахстан по делам строительства и жилищно-коммунального хозяйства от 29 декабря 2011 года № 539

Правила охраны труда и техники безопасности при эксплуатации систем водоснабжения и водоотведения. утверждённый приказом Председателя Агентства Республики Казахстан по делам строительства и жилищно-коммунального хозяйства от 29 декабря 2011 года № 539.

4 Характеристики основных применяемых материалов и изделий

4.1 Буровые растворы

Важнейшим фактором эффективного применения технологии горизонтального направленного бурения является использование высококачественных буровых растворов, предназначенных для:

- формирования и стабилизации скважины, предотвращения обрушения грунта;
- очищения скважины от выбуренной породы и транспорта (выноса) ее на поверхность;
- охлаждения, смазывания бурового инструмента;
- уменьшения трения бурового инструмента о грунт;
- предотвращения налипания грунта на буровой инструмент и прокладываемый трубопровод.

Буровой раствор представляет собой смесь четырех основных ингредиентов - воды, бентонита, полимеров и добавки для улучшения химического состава воды, соотношение и концентрация которых определяется в соответствии с типом грунта, условиями бурения и рекомендациями их производителя.

Буровой раствор, подаваемый под давлением к соплам буровой головки, выбивает куски грунта на пути бурения, дробит их на мелкие частицы, поднимает их во взвешенное состояние и выводит из скважины в рабочий котлован (при пилотном бурении) или в приемный котлован (при предрасширении и протаскивании трубопровода).

4.1.1 Бентонит - природный глинистый минерал, гидроалюмосиликат, обладает свойством разбухать при гидратации (в 14—16 раз). В ограниченном пространстве для свободного разбухания в присутствии воды образуется плотный гель, препятствующий дальнейшему проникновению влаги. Бентонит имеет химическую структуру прочно связанных плоских мельчайших пластинок.

В ГНБ в основном используются два бентонита. Первый – это модифицированный бентонитовый глинопорошок, в общем называемый высокопродуктивным (hi-yield). Когда готовится модифицированный бентонитовый глинопорошок, в него добавляется специальный короткоцепной полимер для того, чтобы улучшить его водопоглощающие свойства. Второй тип бентонита, обычно применяющегося при ГНБ, - это изделия «смесь в одном мешке» (one-sack-mix). Эти готовые продукты содержат водоулучшающие средства, которые снижают необходимость тестирования рН и подготовки воды перед смешиванием. Поэтому теоретически оператор может ввести этот продукт в систему смешивания, позволить ему распуститься и продолжить бурение более быстро. На практике оператору все же следует проверить рН до и после смешивания первой партии для того, чтобы убедиться, что диапазон кислотности приемлем.

С учетом технологии данной технологической карты для приготовления бентонитового раствора возможно применение бентонитов марки NYG-200, «Universal NYG-220» (частично модифицированный полимерами натриевый бентонит, бентонита повышенной структурной прочности «ULTRA - GEL» или других аналогичных им.

Изготавливаемый на стройплощадке раствор должен удовлетворять заданным проектом и нормативными документами параметрам вязкости. Значения вязкости для бурового раствора на основе тех или иных бентонитов и полимеров приводится в инструкциях фирм - производителей компонентов бурового раствора. Вязкость бурового раствора определяется при помощи воронки Марша.

Подбор состава бурового раствора и его оптимизацию необходимо осуществлять, ориентируясь на самый сложный участок трассы. Наиболее трудными грунтовыми условиями для метода ГНБ являются крупнопористые (щебеночные, галечные, гравелистые) грунты, так как они затрудняют процесс удержания в скважине бурового

раствора, что существенно влияет на процесс прокладки коммуникации. В таких грунтах необходимо использовать бентонитовые растворы высокой вязкости, с применением РАС-полимеров для увеличения вязкости без увеличения удельного веса бентонита в воде. При оценке объема приготовления бурового раствора учитываются: объем раствора в скважине, потери раствора на фильтрацию в трещиноватые и пористые слои. Объем раствора в скважине должен учитывать образование каверн при обрушении стенок скважины в несвязных грунтах. Потери раствора в скважине зависят от коэффициента фильтрации бурового раствора в проницаемых грунтах и диаметра скважины.

Расчет необходимого для производства работ объема бурового раствора $V_{бр}$, м³, производится по формуле:

$$V_{бр} = \frac{\pi d_p^2}{4} \times (L + \delta) \times K_p$$

где d_p – наибольший диаметр расширения скважины (бурового канала), м;
 L – расчетная длина скважины по профилю перехода, м;
 δ – возможное увеличение фактической длины бурового канала, м;
 K_p – коэффициент расхода бурового раствора, выражающий отношение объема прокачиваемого бурового раствора к выбуренной породе.

Примечание - рекомендуется принимать возможное увеличение фактической длины для полиэтиленовых труб – 0,10 L, м.

Для обеспечения полной очистки скважины от выбуренной породы коэффициент расхода бурового раствора K_p принимается по таблице 1.

Таблица 1 - Коэффициент расхода бурового раствора

Грунтовые условия	Коэффициент расхода бурового раствора
Песок, гравий, скальная	2-3
Супесь, суглинок	3-4
Глина	3-4
Активная глина	6

Количество компонента бурового раствора m_k , кг(л), необходимого для производства работ, определяется по формуле:

$$m_k = V_{бр} \times C_k,$$

где C_k — концентрация компонента бурового раствора, кг/м³ (л/м³).

3.2.1 Полимеры

Вторым составляющим компонентом бурового раствора является полимер. Основное назначение полимеров - увеличение вязкости буровых растворов без увеличения удельного расхода бентонита. Так же полимеры уменьшают «налипание» грунта на буровую плетть и протягиваемый трубопровод.

При использовании НУГ-200, «Universal НУГ-220» рекомендуется использовать полимеры следующих марок:

- «DRISPAC» (высококачественный полианионный целлюлозный полимер (РАС), производства США, из расчета два литра на 1 м³ раствора);
- РАС «AQUAPAC» (производства Франции);

- полимер РНРА марки «ADOMITE ASP-700», «Universal РНРА» (высококачественный анионный частично гидролизованный полиакриламидный полимер) из расчета 1-3 литра на 1м3 раствора) и другие аналогичные им.

Для работы в крупнопористых грунтах, где необходимо достичь вязкости раствора выше 70 с, необходимо использовать 60-80 кг бентонита и два литра полимера РАС на 1 м3 раствора.

Ориентировочная концентрация C_k компонентов при приготовлении буровых растворов для различных типов грунтов приведена в таблице 1.1.

Таблица 1.1 - Ориентировочная концентрация C_k компонентов при приготовлении буровых растворов для различных типов грунтов

на 1000 л (1 м3) раствора

Тип грунта	Бентонит «HYG-200», «HYG-220», кг	Полимер «DRIS- РАС», «Universal РАС» (40%-ый раствор), л, (порошок -кг)	Полимер «ADOMITE ASP- 700», «Universal РН РА» (30%-ый раствор), л, (порошок - кг)
Глина	25	-	2-3 (0,6-0,9)
Суглинок	30	2 (0,8)	-
Супесь	40	2(0,8)	-
Песок	55	2 (0,8)	-
Песок с галькой	60	2 (0,8)	-

В комплексе с бентонитом «ULTRA - GEL», для увеличения вязкости раствора без увеличения удельного веса бентонита целесообразно использовать полимер марки «Insta-Vis Plus». Этот полимер предназначен для улучшения вязкости, контроля фильтрации, смазки бурового инструмента, а также задержки процесса гидратации в глинах и суглинках.

В комплексе с бентонитом «ULTRA - GEL» применяется целлюлозный полимер марки «Rel-Рас». Указанный полимер улучшает вязкость и уменьшает фильтрацию бурового раствора.

Ориентировочная концентрация C_k компонентов при приготовлении буровых растворов для различных типов грунтов приведена в таблице 1.2.

Таблица 1.2 - Ориентировочная концентрация C_k компонентов при приготовлении буровых растворов для различных типов грунтов

на 1000 л (1 м3) раствора

Тип грунта	Бентонит «ULTRA-GEL», кг	Полимер «Insta-Vis Plus», л	Полимер «Rel Рас», кг
Глина	15-20	0,3-0,8	-
Суглинок	20-25	0,3-0,8	-
Песок	20-35	-	-
Песок гравелистый	25-35	-	0,1-0,3

Для приготовления бурового раствора наряду с вышеуказанными марками компонентов, могут применяться другие. При приготовлении и дальнейшем использовании бурового раствора с другими компонентами, необходимо придерживаться требований

проектной документации и рекомендаций производителей применяемых бентонитов и полимеров.

Компоненты, используемые при приготовлении буровых растворов, доставляют на объект различными видами автомобильного транспорта

(в соответствии с правилами перевозки грузов, действующими на данном виде транспорта) в таре фирмы - производителя и хранят в закрытых складах.

Бентонитовые и полимерные составы для выполнения работ методом ГНБ, подлежат обязательному подтверждению соответствия.

Буровой раствор на строительной площадке приготавливается на передвижном растворо-смесительном узле (PCY) (на базе крытого фургона), входящим в комплект оборудования, поставляемого совместно с бурильной установкой.

4.1.3 Вода

Вода, применяемая для приготовления буровых растворов (из системы местного водоснабжения, привозная или из местного водоема), должна соответствовать ГОСТ 23732-2011, а также следующим требованиям:

- уровень фильтрации воды не должен превышать 15 мл;
- уровень pH воды должен быть на уровне 9-10;
- уровень жесткости воды не должен превышать 14 дН.

При бурении в болотистых грунтах и торфе могут возникнуть сложности, связанные с изначально высокой кислотностью этих грунтов ($pH = 2 - 3$). Это может негативно сказаться на буровом растворе при контакте с грунтом. Поэтому рекомендуется готовить буровой раствор с $pH = 11 - 12$.

В случае применения привозной воды, ее доставка осуществляется при помощи автоцистерн. Каждая партия воды в этом случае должна сопровождаться документом о качестве.

4.2 Смазка (графитная или медная)

Смазка, применяемая при соединении металлических штанг для повышения коррозионной стойкости узлов соединения и для предотвращения процесса прихватки резьбовых соединений, должна соответствовать требованиям ГОСТ 3333.

Смазку транспортируют автомобильным транспортом в таре завода- изготовителя и хранят на стеллажах в закрытых складских помещениях. Температурный и влажностный режимы при хранении в таре предприятия- изготовителя - не ограничены. Каждая партия смазки должна сопровождаться документом о качестве.

4.3 Трубы полиэтиленовые (ГОСТ 18599)

Трубы диаметром до 180 мм изготавливают в прямых отрезках, бухтах и на катушках, а диаметром 180 мм и более - только в прямых отрезках. Длина труб в прямых отрезках должна быть от 5 до 24 м кратностью 0,25 м, предельное отклонение длины от номинальной - плюс 1%. Допускается в партии труб в отрезках наличие труб длиной менее 5 м, но не менее 3 м в количестве до 5% от общей длины.

Трубы транспортируют различными видами транспорта в соответствии с правилами перевозки грузов, действующими на соответствующем виде транспорта. При транспортировании необходимо соблюдать требования ГОСТ 26653.

При транспортировании и хранении трубы следует укладывать на ровную поверхность, без острых выступов и неровностей во избежание повреждения труб с применением инвентарных стоек и подкладок. Высота штабеля при хранении труб свыше 2 месяцев не должна превышать 2 м. При хранении до 2 месяцев высота штабеля должна быть не более 3 м.

Каждая партия труб должна сопровождаться документом о качестве.

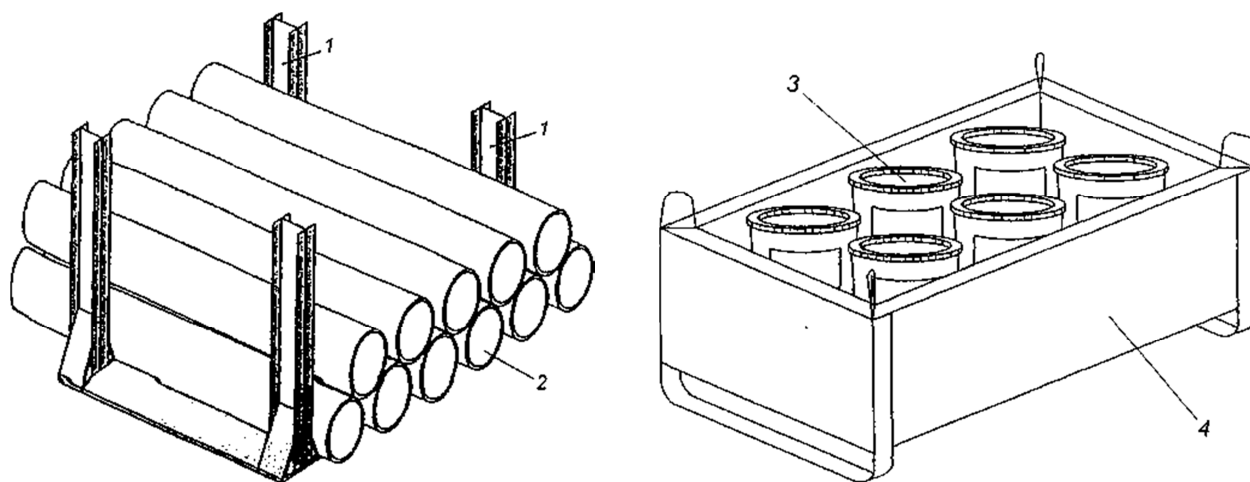
Маркировка, упаковка, транспортирование и хранение труб осуществляется по ГОСТ 10692.

Схемы строповки материалов, применяемых при бестраншейной прокладке трубопроводов установками горизонтального направленного бурения, приведены на рисунке 2.

4.5 Материалы и изделия, применяемые при бестраншейной прокладке трубопроводов установками горизонтального направленного бурения, должны соответствовать требованиям действующих НПА И НТД Республики Казахстан.

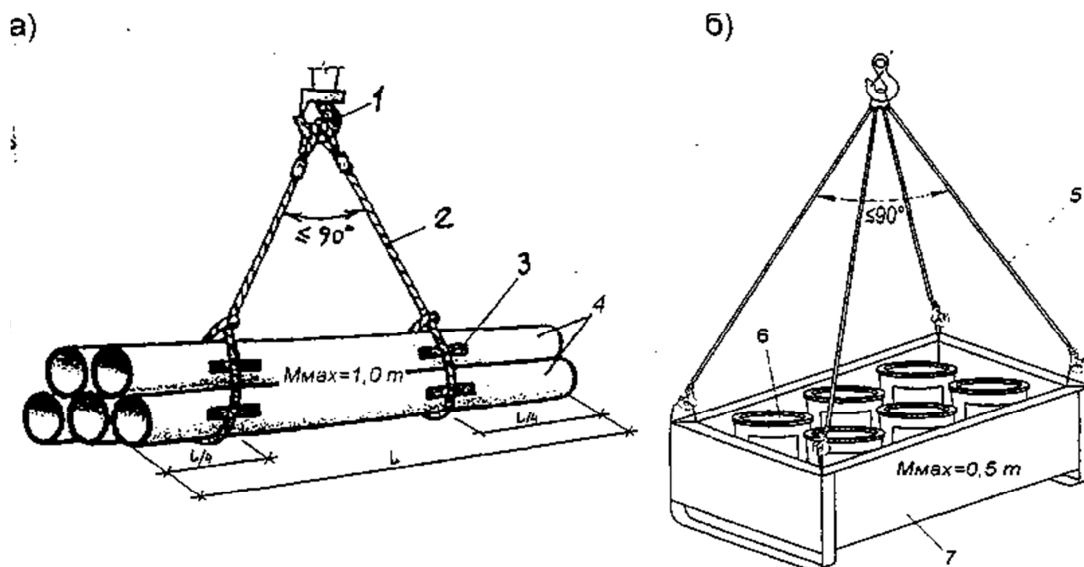
Материалы и изделия, подлежащие обязательной сертификации, должны иметь сертификат соответствия.

Импортируемые строительные материалы и изделия, на которые отсутствует опыт применения и действующие на территории Республики Казахстан, должны иметь техническое свидетельство в соответствии с требованиями СН РК 1.03-00-2011 и НПА И НТД Республики Казахстан.



1 – инвентарные стойки-упоры; 2 – трубы полиэтиленовые;
3 – материалы в упаковках (емкостях); 4 – инвентарный контейнер.

Рисунок 1 - Схемы складирования материалов, применяемых при бестраншейной прокладке трубопроводов установками горизонтального направленного бурения



а – трубы полиэтиленовые; б – материалы в контейнере;

- 1 - крюк грузоподъемной машины (механизма);
- 2 - строп канатный (текстильный) двухпетлевой;
- 3 – деревянные (резиновые) подкладки;
- 4 – трубы полиэтиленовые;
- 5 – строп канатный четырехветвевой;
- 6 – материалы в упаковках (емкостях);
- 7 – инвентарный контейнер.

Рисунок 2 - Схемы строповки материалов, применяемых при бестраншейной прокладке трубопроводов установками горизонтального направленного бурения

5 Организация и технология производства работ

5.1 Организация производства работ

5.1.1 Организацию производства работ при бестраншейной прокладке трубопроводов от 100 мм до 300 мм установками ГНБ тяговым усилием 12 тс, и свыше 300 мм до 700 мм установками ГНБ тяговым усилием 25 тс необходимо выполнять в соответствии с требованиями проектной документации, НПА И НТД Республики Казахстан, ППР и настоящей технологической карты.

5.1.2 До начала производства работ необходимо:

- назначить лицо, ответственное за производство работ;
- оформить надлежащим образом акт-допуск (в случае необходимости);
- оформить и получить соответствующие разрешения на производство подземных работ, а производство работ в зоне расположения подземных коммуникаций допускается только с письменного разрешения организации, ответственной за их эксплуатацию. К разрешению должен быть приложен план (схема) с указанием размещения и глубины заложения коммуникаций с соответствующими согласованиями;
- провести целевой инструктаж рабочих по охране труда, электро- и пожарной безопасности под роспись;
- ознакомить с проектной документацией, ППР и настоящей технологической картой;
- определить участки входа и выхода скважины с предварительной оценкой углов входа и выхода;
- осуществить расчет траектории бурения (для проектирования применяется специальная компьютерная программа расчета). При расчете необходимо принимать во внимание, что слой грунта над скважиной подводного перехода должен быть достаточным, чтобы исключить возможность прорыва бурового раствора (образование грифонов);
- закрепить на местности основные пункты плановой привязки;
- выполнить обустройство участков выполнения работ и рабочих мест в соответствии с требованиями НПА И НТД Республики Казахстан (ограждение стройплощадки; подготовка площадок для размещения строительных машин и складирования материалов; установка защитно-охранного ограждения по бровкам котлованов и др.). Площадка для развертывания буровой установки комплекса ГНБ должна иметь уклон, близкий к нулевому и твердое покрытие;
- установить сигнальное ограждение (по ГОСТ 23407) по периметру опасной зоны производства работ;
- подготовить площадку для размещения комплекса;
- организовать систему связи;
- доставить на рабочее место комплекс ГНБ, вспомогательные машины и оборудование;
- завезти на объект и определить места установки строительных и грузоподъемных машин и механизмов, зоны их действия и опасные зоны;
- выполнить устройство рабочего и приемного котлованов, выполнить их крепление и ограждение (при необходимости);
- обеспечить рабочих и служащих необходимым инструментом, инвентарем, приспособлениями, такелажной оснасткой, защитными касками (по ГОСТ 12.4.087), спецодеждой и другими средствами индивидуальной защиты (СИЗ) по ГОСТ 12.4.011 в соответствии с Инструкцией о порядке обеспечения работников СИЗ;
- завезти на объект необходимое количество материалов и выполнить их визуальный и инструментальный контроль;
- завезти на объект необходимые инструменты, приспособления, оснастку и механизмы;

- выполнить визуальный осмотр поверхности труб и необходимые обмеры;
- участки работ обеспечить временным освещением по ГОСТ 12.1.046.

5.1.3 Работы по бестраншейной прокладке трубопроводов от 100 мм до 300 мм установками ГНБ тяговым усилием 12 тс, и свыше 300 мм до 700 мм установками ГНБ тяговым усилием 25 тс выполняет комплексная бригада в составе:

- машинист установки по продавливанию и горизонтальному бурению грунта 7 разряда (МУ) (бригадир) - 1 человек;
- помощник машиниста установки по продавливанию и горизонтальному бурению грунта 6 разряда (ПМУ1) - 1 человек;
- помощник машиниста установки по подаче бурового раствора (оператор растворосмесительного узла) 5 разряда (ПМУ2) - 1 человек;
- монтажник наружных трубопроводов (оператор локационной системы) 5 разряда (М1) - 1 человек (далее по тексту - монтажник);
- монтажники наружных трубопроводов 4 разряда (М2, М3) - 1 человек.

В комплексе работ принимают участие:

- водитель илососной машины 5 разряда (ВИ) - 1 человек;
- водитель поливомоечной машины автоцистерны) 4 разряда (ВА) - 1 человек.

Монтажники 4 разряда должны иметь смежную профессию такелажника (стропальщика) не ниже 2 разряда. Работающие с электроинструментом должны иметь 1 квалификационную группу по электробезопасности.

Для подачи, монтажа, демонтажа расширителей и их складирования, в комплексе работ также занят:

машинист автомобильного крана грузоподъемностью 10 т 5 разряда (МК) - 1 человек (если иное не предусмотрено ПОС и ППР).

При выполнении работ по монтажу и демонтажу бурового оборудования занят машинист автомобильного крана грузоподъемностью 10 тонны 5 разряда (МК) - 1 человек.

Для строповки грузов необходимо использовать инвентарные канатные (ГОСТ 25573) или текстильные стропы.

Грузы массой до 50 кг к рабочим местам переносят вручную (с использованием инвентарной тары, тележек).

Материалы необходимо заготавливать в количестве, достаточном для работы бригады в течение смены, чтобы на рабочем месте не скапливались излишки. В дальнейшем запас непрерывно пополняется.

Схема организации рабочих мест при бестраншейной прокладке трубопроводов от 100 мм до 300 мм установками ГНБ тяговым усилием 12 тс, и свыше 300 мм до 700 мм установками ГНБ тяговым усилием 25 тс приведена на рисунке 3.

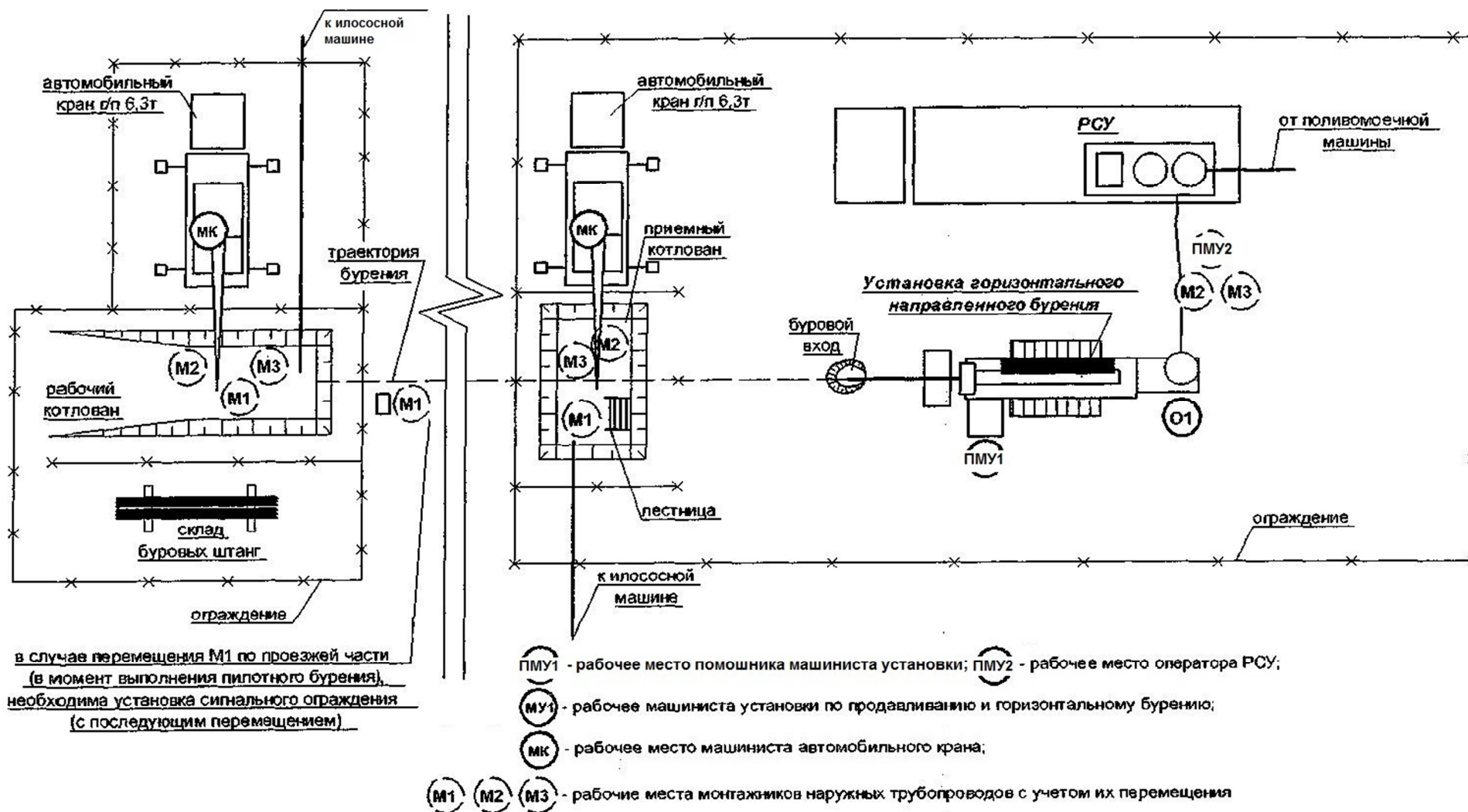


Рисунок 3 - Схема организации рабочих мест при бестраншейной прокладке трубопроводов от 100 мм до 300 мм установками ГНБ тяговым усилием 12 тс, и свыше 300 мм до 700 мм установками ГНБ тяговым усилием 25 тс

5.2 Технология производства работ

Работы по бестраншейной прокладке трубопроводов от 100 мм до 300 мм установками ГНБ тяговым усилием 12 тс, и свыше 300 мм до 700 мм установками ГНБ тяговым усилием 25 тс, представляющих собой комплекс внутривысотоочного оборудования, обеспечивающего механизированное и дистанционное управляемое выполнение следующих операций:

- устройство в грунте горизонтальных скважин для дальнейшего протаскивания в них плети сваренных труб;
- приготовление и подача бурового раствора в скважину;
- гидротранспорт части разрабатываемого грунта на поверхность;
- протаскивание с заданной точностью плети сваренных труб между стартовым и приемным котлованами.

5.2.1 Комплекс состоит из следующего основного оборудования:

- буровая установка с тяговым усилием до 12 тс или до 25 тс;
- установка приготовления бурового раствора (PCY - на базе крытого фургона);
- локационное оборудование.

В комплексе работ также задействованы:

- автомобильный кран г/п 10 т;
- грязевые насосы (мотопомпы) 98.5 м³ час (2 шт.) или илососная машина;
- поливомоечная машина (автоцистерна).

5.2.1.1 Буровая установка с тяговым усилием до 12 тс и до 25 тс

Буровая установка горизонтального направленного бурения с тяговым усилием до 12 тс или до 25 тс представляет собой управляемую машину на гусеничном ходу, снабженную оборудованием (лафет, дизельный двигатель, гидравлическая станция, силовая вращающаяся головка (вращатель), зажимное устройство и т.д.), при помощи которых усилие и крутящий момент передаются буровой колонне.

Буровая установка снабжена комплектом буровых штанг и набором породоразрушающего инструмента (буровая головка и различного рода расширители). Подача бурового раствора в скважину осуществляется через полые штанги буровой колонны.

Общий вид буровой установки с тяговым усилием до 12 тс и до 25 тс приведен на рисунке 4. (а,б)

а)



б)



**Рисунок 4 - Общий вид буровой установки:
а) с тяговым усилием до 12 тс; б) с тяговым усилием до 25 тс.**

5.2.1.2 Установка приготовления бурового раствора

Приготовление и подача раствора к буровой установке осуществляется при помощи установки, состоящей из следующих механизмов и оборудования:

- система приготовления бурового раствора;
- емкости (баки) для замешивания и хранения бурового раствора.

Система приготовления бурового раствора оснащена насосом (приводится в действие при помощи двигателя внутреннего сгорания), при помощи которого осуществляется циркуляция приготавливаемого раствора по замкнутому контуру с емкостью и подача раствора к буровой установке. Система снабжена воронкой для загрузки бентонита и других ингредиентов бурового раствора. Установка для приготовления бурового раствора смонтирована в крытом автофургоне.

Общий вид установки для приготовления бурового раствора приведен на рисунке 5.



Рисунок 5 - Общий вид установки для приготовления бурового раствора

5.2.1.3 Локационное оборудование

Траекторию пилотной скважины необходимо отслеживать с применением системы контроля на поверхности - локационного оборудования, которое позволяет отслеживать точное положение буровой головки и ее месторасположение. Общий вид комплекта локационного оборудования приведен на рисунке 6.



Рисунок 6 - Общий вид комплекта локационного оборудования

5.2.2 Работы по бестраншейной прокладке трубопроводов диаметром от 100 мм до 200 мм, свыше 200 мм до 300 мм для подземных коммуникаций установками горизонтального направленного бурения с тяговым усилием до 12 тс.

Работы по бестраншейной прокладке трубопроводов диаметром свыше 300 мм до 400 мм, свыше 400 мм до 500 мм, свыше 500 мм до 600 мм, свыше 600 мм до 700 мм для подземных коммуникаций установками горизонтального направленного бурения с тяговым усилием до 25 тс выполняют в следующей технологической последовательности:

- а) подготовительные работы;
- б) основные работы:
 - монтаж внутриплощадочного оборудования (оборудования комплекса ГНБ):
 - устройство основания из ж/б плит (с устройством песчаной подушки) для буровой установки - в случае необходимости;
 - устройство упорной стенки (при необходимости);
 - позиционирование установки и закрепление на строительной площадке при помощи анкеров;
 - размещение установки для приготовления бурового раствора и присоединение к буровой установке шланга для подачи бурового раствора;
 - приготовление бурового раствора в количестве, необходимом для начала работы (запуск буровой установки);
 - пилотное бурение;
 - расширение скважины до необходимого диаметра с одновременным наращиванием и демонтажом буровых штанг и бурового оборудования (буровой головки, расширителей, вертлюгов);
 - калибровка скважины (в зависимости от диаметра, длины скважины и геологических условий);
 - протаскивание плети трубопровода с одновременным демонтажем штанг и последующим демонтажом бурового оборудования;
 - демонтаж внутриплощадочного оборудования (оборудования комплекса ГНБ).

- в) вспомогательные работы;
- г) заключительные работы.

5.2.2.1 Подготовительные работы

Получив указания от технического персонала, пройдя целевой инструктаж по охране труда и ознакомившись с проектной документацией, ППР и настоящей технологической картой, рабочие получают необходимый инструмент, приспособления, материалы, проверяют комплектность приспособлений и исправность инструмента.

5.2.2.2 Основные работы

При размещении буровой установки на строительной площадке, в зависимости от существующего основания, возможно устройство основания из ж/б плит (с устройством песчаной подушки), что должно быть определено проектом организации строительства (ПОС) и проектом производства работ (ППР).

Для спуска установки с трейлера используют специальные металлические усиленные лаги. Установив и закрепив лаги на трейлере и строительной площадке, машинист установки запускает двигатель и осуществляет спуск установки с транспортного средства.

После спуска с трейлера приступают к позиционированию и анкеровке установки на местности, для чего машинист установки размещает ее на необходимом расстоянии от точки забуривания. При помощи опорного оборудования установке придается необходимый угол между осью лафета и поверхностью земли, на которой обозначена точка забуривания.

По завершению позиционирования установку закрепляют анкерами, которые через отверстия в опорных плитах фиксируются в земле.

При выполнении работ по бестраншейной прокладке трубопроводов значительных диаметров или длины (при которых буровой установкой приходится развивать значительное тяговое усилие), необходимо устройство упорной стенки, конструкция которой должна быть определена проектом производства работ (ППР).

Исходя из возможностей строительной площадки, возле буровой установки размещается автомобильный фургон с установкой для приготовления бурового раствора, после чего при помощи шлангов высокого давления установка для приготовления бурового раствора соединяется с буровой установкой.

Приготовление бурового раствора включает в себя следующие операции:

- заполнение емкости водой;
- заполнение загрузочной воронки необходимым количеством всех компонентов бурового раствора;
- перемешивание всех компонентов бурового раствора.

Вода поочередно закачивается в емкости и включаются насосы, осуществляющие циркуляцию воды по замкнутому контуру. В процессе циркуляции воды, производится загрузка необходимого количества компонентов бурового раствора через загрузочную воронку и осуществляется перемешивание воды с отдозированными компонентами приготавливаемого раствора. Таким образом, в двух емкостях приготавливается необходимое количество бурового раствора. В процессе работы подача раствора к буровой установке производится от одной из емкостей, в то время как в другой - осуществляется приготовление следующей порции раствора. По мере расхода раствора из первой емкости, осуществляется переключение на вторую емкость, в то время как в первой начинается приготовление следующей порции раствора.

Процесс выполнения работ по бестраншейной прокладке трубопроводов установками горизонтального направленного бурения подразделяется на несколько основных этапов:

- пилотное бурение;

- расширение скважины до необходимого диаметра с одновременным наращиванием и демонтажом буровых штанг;
- калибровка скважины (в зависимости от диаметра, длины скважины и геологических условий);
- протаскивание плети трубопровода с одновременным демонтажом штанг и последующим демонтажем бурового оборудования.

Бестраншейная прокладка трубопроводов установками горизонтального направленного бурения имеет следующие особенности:

диаметр формируемой скважины для протаскивания трубопровода должен быть на 20-50% больше диаметра протягиваемого трубопровода;

- процессы расширения, калибровки и протягивания трубопровода выполняются отдельно и не совмещаются;

Пилотное бурение

Для осуществления пилотного бурения выполняется следующий комплекс работ:

- подготовка оборудования (смазка, затягивание соединений, сборка буровой головки, проверка сопел, разработка пилотного отверстия, калибровка локационного оборудования);

- непосредственное выполнение пилотного бурения (бурение, добавление секций (штанг) буровой колонны, руление, завершение пилотного бурения).

Принципиальная схема выполнения пилотного бурения приведена на рисунке 7.

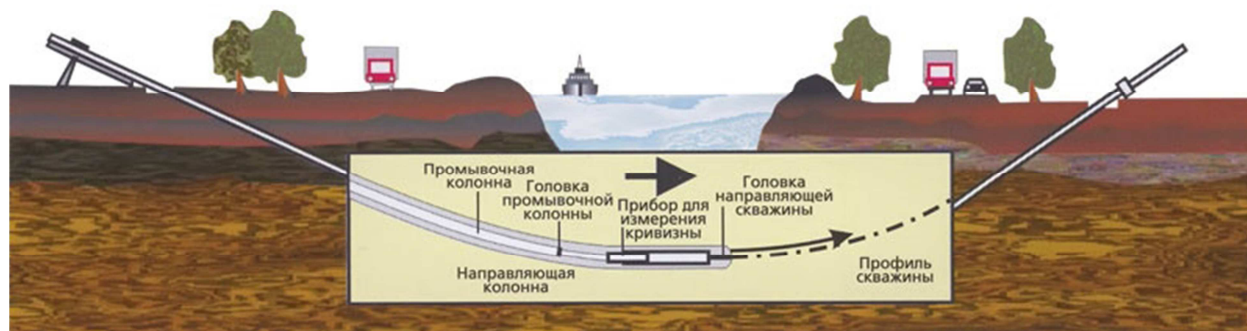


Рисунок 7- Принципиальная схема выполнения пилотного бурения

Перед забуриванием скважины лафет буровой установки с вращателем и зажимным устройством ориентируются в нужном направлении (позиционирование установки), на первой штанге крепится буровая головка, оснащенная передатчиком, выполняется калибровка локационного оборудования, пробный запуск установки с подачей бурового раствора в буровую колонну и через сопла буровой головки.

Общий вид буровой головки приведен на рисунке 8.

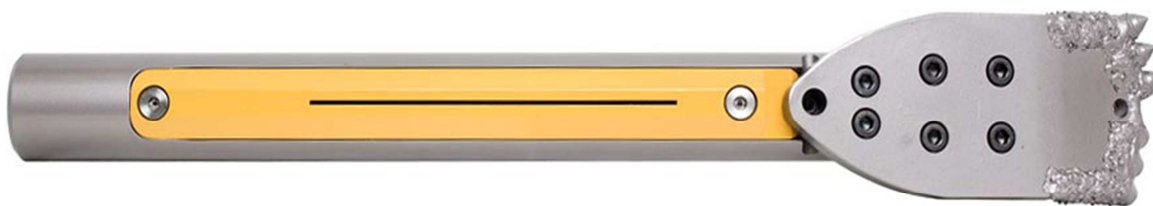


Рисунок 8 - Общий вид буровой головки

Вид и конструкция буровой головки подбирается в зависимости от геологических условий, в которых будет выполняться бестраншейная прокладка трубопровода.

После завершения всех работ по подготовке оборудования приступают непосредственно к пилотному бурению скважины. Бурение пилотной скважины ведется ориентированным способом. В процессе наращивания буровых штанг проводится контроль траектории ствола скважины. Траектория пилотной скважины отслеживается при помощи локационного оборудования.

С помощью локационного оборудования определяется расстояние и глубина местонахождения буровой головки по отношению к заданной траектории.

Полученные результаты сравниваются с заданными величинами траектории пилотной скважины и, в случае необходимости, выполняется соответствующая корректировка движения буровой головки путем ее поворота (руление). При этом вращательное движение буровой колонны прекращается, а перемещение буровой головки в скважине осуществляется путем задавливания буровой колонны. Достигнув необходимой отметки, вращательное движение буровой колонны возобновляется. При необходимости возможен обратный ход штанг, демонтаж буровой колонны с последующим продолжением работ.

В соответствии с технологическими особенностями работы бурильной установки, для выхода буровой головки на заданную отметку бурения горизонтальной скважины, процесс пилотного бурения в начальной точке забуривания осуществляется под углом 10-18 ° к траектории скважины горизонтального бурения с выполнением «технологического хода», величина которого зависит от проектных координат расположения горизонтальной скважины.

Расширение скважины до необходимого диаметра с одновременным наращиванием и демонтажом буровых штанг и бурового оборудования (буровой головки, расширителей, вертлюгов)

Схема выполнения расширения скважины приведена на рисунке 9.

После окончания работ по пилотному бурению, в зависимости от диаметра прокладываемого трубопровода, выполняется одно, два или несколько расширений горизонтальной скважины по следующему циклу работ:

- подготовка инструмента (проверка сопел риммер-расширителей);
- присоединение в рабочем котловане риммер-расширителя соответствующего диаметра к буровой колонне и соединение с буровой штангой;

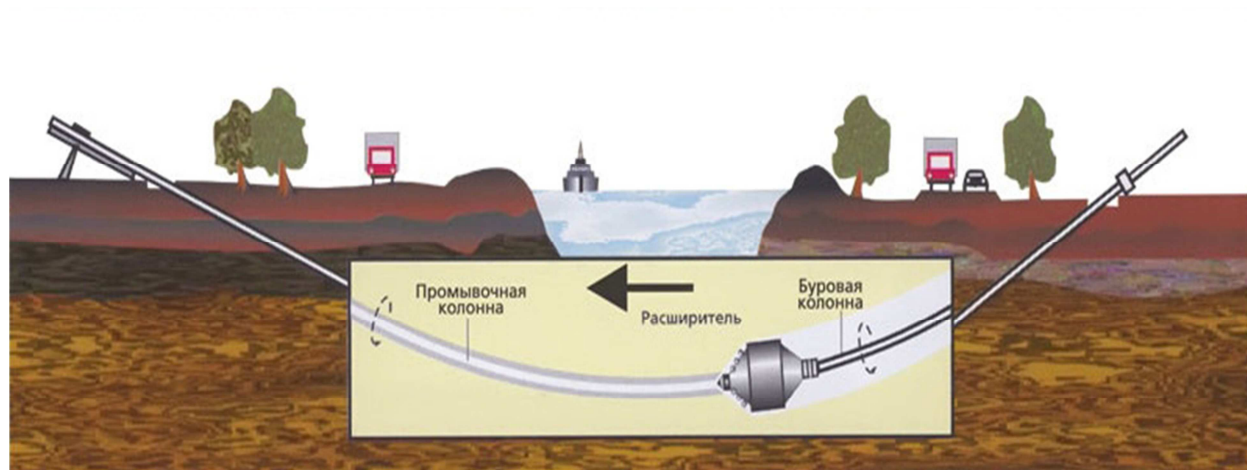


Рисунок 9 - Схема выполнения расширения скважины

- расширение скважины при обратном ходе буровых штанг (втягивании) путем вращательного и поступательного движения риммер-расширителя с одновременной подачей бурового раствора в расширяемую скважину;
- удлинение плети буровых штанг, прикрепленной к риммер-расширителю в рабочем котловане (до необходимой длины) присоединением очередной секции (буровой штанги) при помощи автомобильного крана;
- автоматическое отсоединение буровых штанг на лафете буровой установки и укладывание их в кассету;
- отсоединение риммер-расширителя в приемном котловане и соединение между собой тянущей плети с протаскиваемой плетью буровых штанг при помощи автомобильного крана.

При необходимости выполнения повторного расширения горизонтальной скважины, цикл работ повторяется с применением риммер-расширителя соответствующего диаметра.

Необходимо отметить, что диаметр формируемой скважины должен быть на 20-50% больше диаметра затягиваемого (протаскиваемого) трубопровода (исходя из условий нормальной циркуляции бурового раствора и должного вымывания разбурываемой породы).

Количество расширений, выполняемых при бестраншейной прокладке трубопроводов, диаметры используемых расширителей, в зависимости от диаметра протаскиваемого трубопровода, приведены в таблице 2

Таблица 2 - Количество расширений, выполняемых при бестраншейной прокладке трубопроводов, диаметры используемых расширителей, в зависимости от диаметра протаскиваемого трубопровода

Диаметр протаскиваемого трубопровода, мм	Количество расширений и применяемый риммер-расширитель
Для бурильной установки с тяговым усилием до 12 тс	
от 100 до 200	Одно расширение скважины - риммер-расширителем диаметром 300 мм
Для бурильной установки с тяговым усилием до 25 тс	
300	Одно расширение скважины - риммер-расширителем диаметром 450 мм
400	Два расширения скважины: - риммер-расширителем диаметром 300 мм; - риммер-расширителем диаметром 600 мм
500	Два расширения скважины: - риммер-расширителем диаметром 300 мм; - риммер-расширителем диаметром 700 мм
630	Два расширения скважины: - риммер-расширителем диаметром 450 мм; - риммер-расширителем диаметром 850 мм
<p><i>Примечания:</i> 1 В таблице указаны средние значения диаметров риммер-расширителей, соответствующие средней величине диаметров протаскиваемых трубопроводов; 2 В зависимости от геологических условий, в которых выполняется строительство перехода, качества скважины после последнего расширения, по согласованию с проектными организациями и заказчиком могут выполняться дополнительные расширения и калибровка скважины</p>	

Вид и конструкция риммер-расширителя подбирается в зависимости от геологических условий, в которых выполняется бестраншейная прокладка трубопровода и определяется условиями прохождения скважины в наиболее неблагоприятных грунтах.

Для расширения скважину в легких геологических условиях должны применяться барабанные расширители с гидромониторными насадками, в средних - буровой инструмент с кольцевым ножом и гидромониторными насадками, в тяжелых (твердые грунты) – расширители шарошечного типа.

Монтаж и демонтаж расширителей осуществляется при помощи автомобильного крана с применением специальных трубных ключей (ручных или удерживаемых краном).

Общий вид расширителей приведен на рисунке 10.

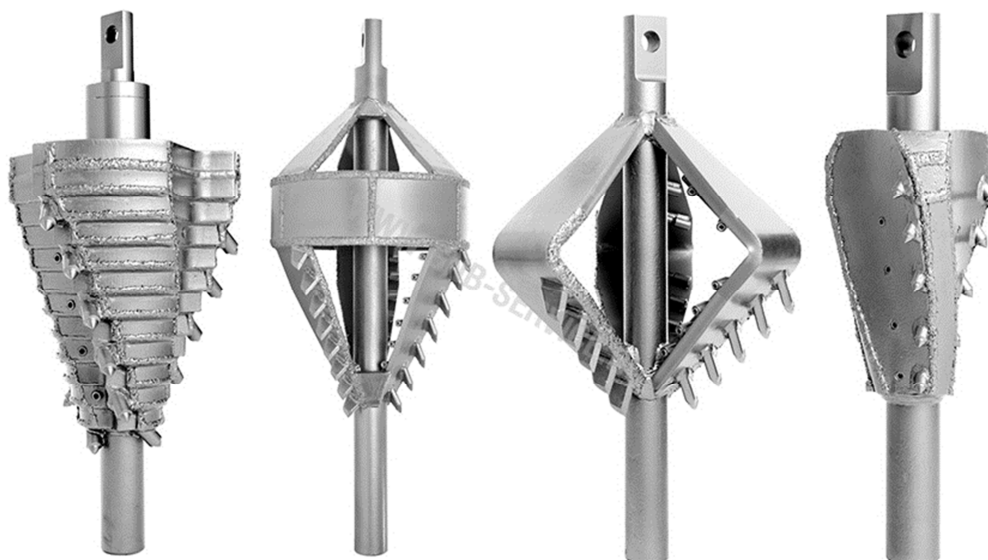


Рисунок 10 - Общий вид расширителей

В процессе производства работ должны регистрироваться следующие параметры:

- тяговое усилие;
- крутящий момент;
- параметры бурового раствора;
- расход бурового раствора.

Технологические параметры бурения должны регулироваться на каждом из участков продольного профиля скважины с учетом геологических условий и возможных осложнений в процессе производства работ (поглощения бурового раствора, обрушение стенок скважины, образования сальников и желобов, прихватов инструмента и других).

При резком увеличении нагрузок на буровую колонну и снижения скорости бурения должны быть приняты меры по очистке ствола скважины, укреплению ее стенок, изменению (при необходимости) компоновки бурового инструмента.

При бурении (расширении) скважины в несвязных, проницаемых отложениях с сильным поглощением, периодически должен прокачиваться раствор с повышенным содержанием полимера, обеспечивающего большую вязкость раствора и блокирующего стенки скважины. При этом, скорость бурения (расширения) и подача бурового раствора должны быть минимальными.

При выполнении работ в глинистых грунтах, недопустимы их чрезмерная гидратация и разуплотнение. Для замедления скорости набухания глин, должны регулироваться водоотдача бурового раствора и применение ингибирующих реагентов.

В случае значительной вибрации бурового инструмента необходимо установить причину вибрации и (при необходимости) извлечь его на поверхность, провести диагностику.

В процессе бурения должен постоянно отслеживаться объем пульпы, выходящий из скважины в приемном и рабочем котлованах, для своевременного обнаружения утечек раствора. Для оценки транспортирующей способности бурового раствора, необходимо определять содержание твердой фазы в пульпе.

Калибровка скважины.

При прокладке ответственных магистральных трубопроводов (газопроводы, линии 110-220 кВт, напорные водоводы и пр.), особенно в городских условиях, необходимо выполнять работы по калибровке скважин в связи с неоднородностью грунтов и возможностью обвала скважин.

В зависимости от геологических условий, диаметра и длины скважины, зачастую возникает необходимость в пропуске калибратора по скважине (калибровка скважины). Диаметр калибратора принимается равным диаметру риммер-расширителя, которым осуществлялось последнее расширение. Для калибровки скважин, как правило, применяются калибраторы с гидромониторными насадками. В процессе прохождения калибратора скважине, сопоставляя показания на приборах буровой установке и данные о расходе бурового раствора, делается вывод о готовности скважины к протаскиванию сваренной плети трубопровода.

Пилотное бурение, последующие расширения и калибровка скважины должны выполняться одновременно с монтажом (сваркой) плети протаскиваемого в дальнейшем трубопровода. К моменту выполнения последнего расширения скважины (пропуска калибратора) должны быть закончены все подготовительные работы к протаскиванию плети трубопровода.

Протаскивание трубопровода.

11. Схема выполнения работ по протаскиванию трубопровода приведена на рисунке

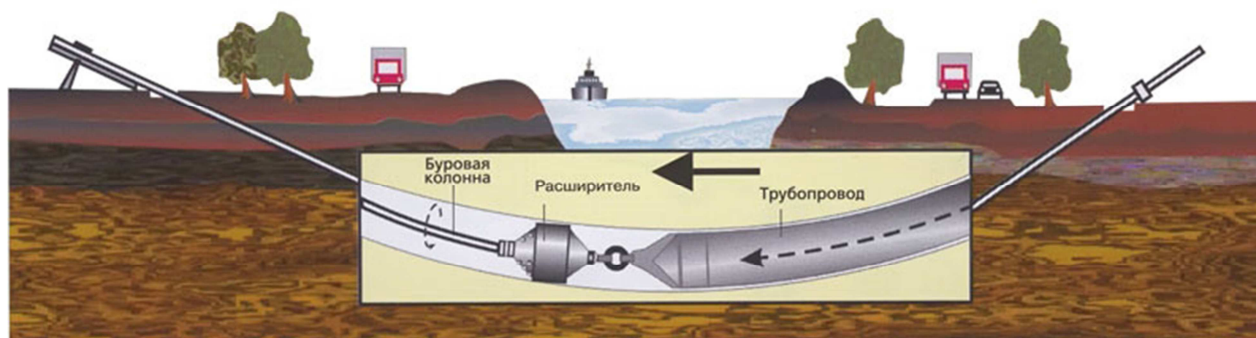


Рисунок 11 - Схема выполнения работ по протаскиванию трубопровода

После выполнения работ по предрасширению скважины приступают к протаскиванию плети трубопровода, для чего:

- в рабочем котловане к буровой штанге крепится риммер-расширитель (калибратор), которым было выполнено последнее расширение скважины;
- к установленному риммер-расширителю (калибратору) присоединяется вертлюг, который позволяет в последующем вращаться колонне буровых штанг и риммер-расширителю, и в то же время не передавать вращательное движение на трубопровод;
- к вертлюгу крепится плеть трубопровода и выполняется ее протаскивание путем втягивания буровых штанг в приемный котлован (при постоянной подаче бурового раствора в скважину). В процессе протаскивания плети трубопровода могут применяться трубоукладчики для удерживания и направления плети;
- выполняется отсоединение буровых штанг на лафете установки и перемещение их в зону складирования;
- в приемном котловане отсоединяется риммер-расширитель (калибратор) и вертлюг.

Буровая установка должна создавать усилие, не менее чем в два раза превышающее расчетную величину тягового усилия. При этом, напряжения в трубопроводе от тяговых

усилий не должны превышать допустимых величин.

Протаскивание плети трубопровода должно начинаться с минимальным перерывом между окончанием последнего расширения. При продолжительных перерывах в протаскивании должны проводиться периодическая циркуляция бурового раствора и проворачивание буровой колонны, что поможет исключить ее прихват.

При демонтаже внутриплощадочного оборудования (оборудования комплекса ГНБ) выполняются следующие работы:

- очистка от грязи и смазка всех задействованных в процессе бурения инструментов;
- демонтаж установки (демонтаж анкеров, промывка необходимых деталей установки, рассоединение гидравлических и раствороподающих шлангов, возврат буровой установки на трейлер);
- демонтаж роликовых опор (при необходимости);
- забор оставшегося бурового раствора из котлованов при помощи илососной машины;
- демонтаж железобетонных плит и элементов упорной стенки (в случае необходимости).

5.2.2.3 Вспомогательные работы

Для сбора бурового раствора и вымываемой породы после прохождения скважины, необходимо предусмотреть в приемном и рабочем котлованах специальные приямки, из которых при помощи илососной машины откачивают образовавшуюся пульпу. Общий вид илососной машины приведен на рисунке 12.

Также возможен вариант с устройством земляных амбаров - для перекачки пульпы из котлованов и ее временного хранения. В этом случае, для перекачки пульпы в амбары, применяются грязевые насосы (мотопомпы). Общий вид грязевого насоса (мотопомпы) приведен на рисунке 13.



Рисунок 13 - Общий вид илососной машины



Рисунок 13 - Общий вид грязевого насоса (мотопомпы)

5.2.2.4 Заключительные работы

В конце смены необходимо выполнить уборку рабочих мест и передать инструмент и остатки материалов ответственному лицу на склад.

Запрещается оставлять материалы, инструменты и другой инвентарь на рабочих местах.

5.2.3 Производство работ в зимних условиях

Так как работы по бестраншейной прокладке трубопроводов установками горизонтального направленного бурения могут выполняться в зимних условиях, то необходимо предусмотреть ряд мероприятий:

- для предотвращения замораживания гидравлической системы установки, перед началом работ необходимо соорудить тепляк на месте расположения установки и обеспечить его постоянный обогрев;

- вода, применяемая для приготовления бурового раствора, должна иметь температуру не ниже плюс 10°C. Для чего на резервуарах РСУ устанавливают электрические тэны. Также возможен вариант доставки на объект воды требуемой температуры в утепленных автоцистернах;

- для предотвращения замерзания системы подачи бурового раствора необходимо осуществлять ее промывку антифризом перед началом работ по выполнению «технологического хода», пилотного бурения, перед расширением скважины, протаскиванию трубопровода, а также по их окончании. При выполнении двух последних из вышеуказанных работ, необходимо производить промывку через каждые десять часов эксплуатации установки.

Рабочие места и проходы к ним (в том числе лестницы и трапы) должны быть очищены от инея, снега и наледи.

При температуре наружного воздуха ниже 0°C необходимо организовать вблизи рабочих мест устройства для обогрева рук.

Рабочие должны быть одеты в теплую и удобную одежду, не стесняющую их движения во время работы.

5.2.4 Операционная карта на производство работ по бестраншейной прокладке трубопроводов от 100 мм до 300 мм установками ГНБ тяговым усилием 12 тс, и свыше 300 мм до 700 мм установками ГНБ тяговым усилием 25 тс приведена в таблице 3.

Таблица 3 – Операционная карта на производство работ по бестраншейной прокладке трубопроводов от 100 мм до 300 мм установками ГНБ тяговым усилием 12 тс, и свыше 300 мм до 700 мм установками ГНБ тяговым усилием 25 тс

Наименование операции	Средства технологического обеспечения (технологическая оснастка, инструмент, инвентарь, приспособления), машины, механизмы, оборудование	Исполнитель	Описание операции
Подготовительные работы			
Инструктаж, ознакомление с документацией	-	Машинист установки 7 разряда (МУ), помощник машиниста установки 6 разряда (ПМУ1), помощник машиниста установки (оператор РСУ) 5 разряда (ПМУ2), монтажник наружных трубопроводов 5 разряда (М1), монтажники наружных трубопроводов 4 разряда (М2, М3), водитель илососной машины 5 разряда (ВИ), машинист автомобильного крана 6 разряда (МК), водитель поливочной машины (автоцистерны) 4 разряда (ВА)	<p>Перед выполнением работ все рабочие бригады получают указание от технического персонала (ознакомление с рабочим проектом, ППР, данной технологической картой, инструкциями по охране труда), получают необходимое снаряжение, инструмент и приспособления.</p> <p>МУ (ПМУ1) проверяет комплектность материалов и исправность машин и механизмов. МУ (ПМУ1), ПМУ2, М1, М2 и М3 выполняют подготовку своих рабочих мест (проверка работоспособности машин и механизмов, подключение электрического инструмента, осмотр, проверка и подготовка приспособлений, инвентаря и ручного слесарного инструмента)</p>

Продолжение таблицы 3

Наименование операции	Средства технологического обеспечения (технологическая оснастка, инструмент, инвентарь, приспособления), машины, механизмы, оборудование	Исполнитель	Описание операции
Основные работы			
<i>Монтаж внутриплощадочного оборудования (оборудования комплекса ГНБ)</i>			
Позиционирование установки на местности и закрепление буровой установки на строительной площадке при помощи анкеров	Установка ГНБ	МУ, ПМУ1, М1, М2, М3	<p>МУ и ПМУ1, управляя установкой, устанавливают ее в требуемое положение согласно ППР.</p> <p>МУ и ПМУ1 располагают установку с помощью опорных стоек так, чтобы буровой орган установки достиг необходимого угла входа в точку забуривания.</p> <p>М1 подает сигналы и руководит позиционированием установки</p> <p>МУ и ПМУ1 осматривают шланги привода опор и располагаясь за пультом управления установкой, запускают двигатель установки.</p> <p>МУ и ПМУ1 активизируют заворачивающие механизмы и закрепляют анкера (установленные М2 и М3) в грунте, после чего отключают двигатель установки</p>

Продолжение таблицы 3

Наименование операции	Средства технологического обеспечения (технологическая оснастка, инструмент, инвентарь, приспособления), машины, механизмы, оборудование	Исполнитель	Описание операции
Присоединение к буровой установке шланга для подачи бурового раствора. Приготовление бурового раствора	Установка для приготовления бурового раствора, мерная посуда, респираторы	ПМУ2, М2	<p>ПМУ2 присоединяет раствороподающий шланг к установке.</p> <p>Из прибывшей на объект автоцистерны вода подается в резервуары. М2 дозирует необходимое количество компонентов бурового раствора и загружает их в приемный бункер РСУ.</p> <p>ПМУ2 включает двигатель РСУ и приготавливает (перемешивает) раствор</p>
Смазка коннектора, резьбовых соединений, направляющих каретки, сборка буровой головки, проверка сопел, разработка пилотного отверстия, калибровка локационного оборудования, настройка радиосвязи	Установка ГНБ, емкость со смазкой, кисть, лом строительный, лопата, локационное оборудование «Digi Irak»	МУ, ПМУ1, ПМУ2, М1, М2, М3.	<p>М1 наносит смазку на все резьбовые соединения при помощи кисти</p> <p>МУ, ПМУ запускают двигатель установки. После необходимых манипуляций за пультом управления установки первая буровая штанга автоматически из кассеты устанавливается передним концом к зажимам и задним - к коннектору каретки</p> <p>Затем МУ (ПМУ1) продвигает коннектор каретки до тех пор, пока передний конец буровой штанги не попадет в передний зажим</p> <p>После чего МУ при помощи коннектора затягивает соединение буровой штанги путем вращения коннектора, продвигает буровую штангу через направляющий зажим и раму таким образом, чтобы резьба переднего конца бура оказалась перед установкой и на нее можно было навернуть головку бура</p>

Продолжение таблицы 3

Наименование операции	Средства технологического обеспечения (технологическая оснастка, инструмент, инвентарь, приспособления), машины, механизмы, оборудование	Исполнитель	Описание операции
		МУ, ПМУ1, ПМУ2, М1, М2, М3.	<p>МУ (ПМУ1) выключает установку М1 и М2 наносят смазку на конец буровой штанги и, накручивая головку, затягивают ее при помощи ключа</p> <p>МУ(ПМУ1) и ПМУ2 запускают двигатели установки и РСУ, производя закачивание бурового раствора в ствол буровых штанг и головки, проверяют и регулируют необходимую мощность подачи бурового раствора, затем отключают насос</p> <p>М2 и М3 осуществляют сборку буровой головки и разработку отверстия бурового входа вручную при помощи лома и лопат</p> <p>М1 настраивает локационное оборудование «Digi Тгак»</p>
<i>Пилотное бурение</i>			
Пилотное бурение	Установка ГНБ , теодолит, рулетка, буровая головка, набор буровых штанг, локационное оборудование «Digi Тгак», теодолит	МУ (ПМУ), ПМУ2, М1, М2, М3	<p>М1 и М2 выполняют вынос пикетов трассы «в натуру».</p> <p>МУ (ПМУ1) осуществляет зажим нижнего конца буровой штанги в направляющем зажиме, включает обратное вращение до тех пор, пока коннектор каретки не будет полностью извлечен из секции, закручивает коннектор каретки в буровую штангу без затягивания. Манипулятор отводится в сторону и коннектор продвигается</p>

Продолжение таблицы 3

Наименование операции	Средства технологического обеспечения (технологическая оснастка, инструмент, инвентарь, приспособления), машины, механизмы, оборудование	Исполнитель	Описание операции
			<p>МУ (ПМУ1), управляя установкой, затягивает резьбовое соединение, возвращает цилиндр направляющего зажима в нейтральную позицию</p> <p>ПМУ2 и МУ (ПМУ1) включают насосы подачи бурового раствора по прошествии буровой головкой расстояния длиной в три метра. МУ (ПМУ1), управляя установкой, выполняют «технологический ход».</p> <p>МУ (ПМУ) выполняют медленное вдавливание с вращением буровой штанги до момента, когда необходимо добавить очередную буровую штангу, согласовывая свои действия с М1. МУ (ПМУ1) управляя буровой установкой осуществляют процесс руления (МУ и ПМУ1, сравнивая отметки местоположения буровой головки по отношению к запроектированной траекторий бурения, определяют требуемое положение ее скоса, после чего буровая головка поворачивается до нужного положения с коса и процесс поочередного вдавливания штанг продолжается). М1 выполняет контроль положения буровой головки при помощи локационного оборудования «Digi Тгак».</p>

Продолжение таблицы 3

Наименование операции	Средства технологического обеспечения (технологическая оснастка, инструмент, инвентарь, приспособления), машины, механизмы, оборудование	Исполнитель	Описание операции
			<p>М3 (при необходимости) переставляет ограждение во время перемещения М1.</p> <p>ПМУ2 и М2, М3 заняты на приготовлении бурового раствора (подача мешков с бентонитом в фургон, дозирование и засылка бентонита в загрузочную воронку), приготовление раствора на РСУ, подача раствора в буровую колонну. ПМУ2 ; и ПМУ1 (М2) осуществляют забор проб бурового раствора из емкостей РСУ и определяют вязкость раствора при помощи воронки Марша. М3 наблюдает за уровнем пульпы в приемном котловане</p>
<i>Расширение скважины до необходимого диаметра с одновременным наращиванием и демонтажом буровых штанг и бурового оборудования</i>			
Расширение скважины до необходимого диаметра с одновременным наращиванием и демонтажом буровых штанг и бурового оборудования	Установка ГНБ , кисть, емкость для смазки, набор ключей, расширители необходимого диаметра	МУ, (ПМУ1), ПМУ2, М1, М2, М3, МК, ВИ, ВА	М1 и М2 перемещаются к рабочему котловану, где совместно с М3 и ПМУ1 при помощи трубных ключей (удерживая буровую штангу) демонтируют буровую головку. М1 и М2 разбирают и промывают буровую головку. М3 и ПМУ смазывают резьбовое соединение штанги, после чего поднявшись на поверхность, смазывают резьбовое соединение риммер- расширителя. М3 и ПМУ осуществляют строповку риммер- расширителя соответствующего диаметра и при помощи МК автомобильным краном подают в рабочий котлован. М1 и М2 спускаются в рабочий котлован, где совместно с М3 и ПМУ

Продолжение таблицы 3

Наименование операции	Средства технологического обеспечения (технологическая оснастка, инструмент, инвентарь, приспособления), машины, механизмы, оборудование	Исполнитель	Описание операции
			<p>при помощи трубного ключа с применением автомобильного крана г/п 10 т (краном управляет МК) закрепляют на плети буровых штанг соответствующий риммер-расширитель. МЗ и ПМУ1 расстроповывают риммер-расширитель и поднимаются на поверхность. МУ и ПМУ2 заняты на обслуживании составляющих комплекса ГНБ. МУ (ПМУ1) включает подачу бурового раствора, прокачивает сопла для подачи бурового раствора. Затем МУ (ПМУ1) осуществляет втягивание с вращением буровых штанг до тех пор, пока соединение штанги не окажется между направляющим и отсоединяющим зажимами, после чего МУ (ПМУ1) останавливает поступательное и вращательное движение штанг, отключает подачу бурового раствора, отсоединяет коннектор каретки от буровой штанги, отсоединяет буровую штангу от нижележащей, после чего штанга автоматически укладывается в кассету М1 и М2 (ПМУ1) в рабочем котловане смазывают и присоединяют при помощи трубных ключей к протаскиваемому риммер-расширителю буровую штангу, МУ (ПМУ1) проталкивает каретку вперед, соединяет вращательным движением коннектор и следующую буровую штангу, включает1 подачу бурового раствора и вытягивает следующую буровую штангу, после чего М1 и М2 (ПМУ1) в рабочем котловане к резьбовому соединению предыдущей буровой штанги крепят следующую при помощи трубных ключей.</p>

Продолжение таблицы 3

Наименование операции	Средства технологического обеспечения (технологическая оснастка, инструмент, инвентарь, приспособления), машины, механизмы, оборудование	Исполнитель	Описание операции
			<p>М3 следит за появлением пульпы в приемном котловане, а также (при необходимости) смазывает коннектор установки.</p> <p>ПМУ2 и М3 (ПМУ1) заняты на обслуживании РСУ. ПМУ2 и ПМУ1 (М3) осуществляют забор проб бурового раствора из емкостей РСУ и определяют вязкость раствора при помощи воронки Марша</p> <p>Описанные выше операции повторяются, пока расширитель не окажется в приемном котловане во входном отверстии. После чего МУ (ПМУ1) отключает подачу бурового раствора и установку. М1 и М2 в приемном котловане, совместно с М3 и ПМУ1 при помощи трубных ключей с применением автомобильного крана (краном управляет МК) демонтируют риммер- расширитель, соединяя затем между собой буровые штанги</p> <p>При выполнении последующих расширений скважины вышеуказанный цикл работ повторяется, при этом используется риммер-расширитель соответствующего диаметра</p>
Калибровка скважины (при необходимости)	Установка ГНБ , кисть, емкость для смазки, набор ключей, калибратор необходимого диаметра	МУ, (ПМУ1), ПМУ2, М1, М2, М3, МК, ВИ, ВА	При необходимости (в зависимости от геологических условий, диаметра и длины скважины) МУ, (ПМУ1), ПМУ2, М1, М2, М3 выполняют калибровку скважины. Диаметр калибратора принимается равным диаметру риммер-расширителя, которым осуществлялось последнее расширение.

Продолжение таблицы 3

Наименование операции	Средства технологического обеспечения (технологическая оснастка, инструмент, инвентарь, приспособления), машины, механизмы, оборудование	Исполнитель	Описание операции
<i>Протаскивание плети трубопровода с одновременным демонтажом штанг и последующим демонтажом бурового оборудования</i>			
Протаскивание плети трубопровода с одновременным демонтажом штанг и последующим демонтажом бурового оборудования	Установка ГНБ, риммер-расширитель соответствующего диаметра, вертлюг, набор ключей, кисть, емкость для смазки	МУ, (ПМУ1), ПМУ2, М1, М2, М3, МК, ВИ, ВА	<p>М3 и МУ смазывают резьбовое соединение, после чего, поднявшись на поверхность, смазывают резьбовое соединение риммер-расширителя. М3 и ПМУ осуществляют строповку риммер-расширителя соответствующего диаметра и при помощи автомобильного крана подают в рабочий котлован. М1 и М2, находясь в рабочем котловане, совместно с М3 и ПМУ1 при помощи трубных ключей (удерживая буровую штангу) при помощи трубного ключа с применением автомобильного крана г/п 10т (краном управляет МК) закрепляют на плети буровых штанг соответствующий риммер-расширитель, закрепляют вертлюг и плеть сваренных труб.</p> <p>МУ и ПМУ2 заняты на обслуживании составляющих комплекса ГНБ МУ (ПМУ1); включает установку, подачу бурового раствора, прокачивает сопла для подачи бурового раствора. Затем МУ (ПМУ1) осуществляет втягивание (с вращением) буровых штанг до тех пор, пока соединение штанги не окажется между направляющим и отсоединяющим</p>

Продолжение таблицы 3

Наименование операции	Средства технологического обеспечения (технологическая оснастка, инструмент, инвентарь, приспособления), машины, механизмы, оборудование	Исполнитель	Описание операции
			<p>зжимами, после чего МУ (ПМУ1) останавливает поступательное (вращательное) движение штанг, отключает подачу бурового раствора, отсоединяет коннектор каретки от буровой штанги, отсоединяет буровую штангу от нижележащей, после чего штанга автоматически укладывается в кассету</p> <p>ПМУ1 следит за появлением бурового раствора в приемном котловане, а также появляющимся затем трубопроводом. О и М2 заняты на обслуживании РСУ. М1 контролирует перемещение плети сваренных труб и количество появляемой в рабочем котловане пульпы.</p> <p>Процесс втягивания трубопровода выполняется до тех пор, пока часть трубопровода не покажется в приемном котловане. После чего МУ (ПМУ1) останавливает подачу бурового раствора отключает установку.</p> <p>М1, М2 и М3 отсоединяют трубопровод от вертлюга и расширителя при помощи трубных ключей, затем вертлюг и расширитель отсоединяются от буровых штанг с применением автомобильного крана (автомобильным краном управляет МК)</p>

Продолжение таблицы 3

Наименование операции	Средства технологического обеспечения (технологическая оснастка, инструмент, инвентарь, приспособления), машины, механизмы, оборудование	Исполнитель	Описание операции
Демонтаж внутриплощадочного оборудования (оборудования комплекса ГНБ)			
Демонтаж внутриплощадочного оборудования (оборудования комплекса ГНБ)	Набор риммер-расширителей, вертлюг, установка ГНБ	МУ (ПМУ), ПМУ2, М1, М2, М3	ПМУ2 совместно с М2 и М3 промывают резервуары в РСУ. МУ (ПМУ1) совместно с М2 и М3 демонтируют анкера, отсоединяют раствороподающий шланг и осуществляют подъем установки на трейлер. ПМУ2, М1 и М2 промывают раствороподающий шланг. МУ (ПМУ1) и М1 смазывают необходимые части установки. М1, М2 и М3 промывают необходимый инвентарь и переносят его в трейлер
Вспомогательные работы			
Забор бурового раствора и вымытой породы (пульпы)	Илососная машина	ВИ, М3	М3 опускает шланг илососной машины в приямок. ВИ включает насос машины и выполняет забор пульпы из приямка. После выполнения откачивания пульпы ВИ отключает насос, а М3 укладывает шланг

Окончание таблицы 3

Наименование операции	Средства технологического обеспечения (технологическая оснастка, инструмент, инвентарь, приспособления), машины, механизмы, оборудование	Исполнитель	Описание операции
Заключительные работы			
Окончание работ	Установка ГНБ, илососная машина, автокран, автоцистерна	МУ (ПМУ), ПМУ2, ВИ, МК, ВА, М1, М2, М3	После протаскивания трубопровода М1, М2 и М3 очищают от налипшего грунта буровой инструмент. МУ (ПМУ) и ПМУ2 подготавливают установку и РСУ к переезду. МК подготавливает к переезду автокран, ВИ - илососную машину, а ВА - автоцистерну. М2 и М3 убирают инструмент, остатки материалов и сдают их ответственному лицу на склад

6 Потребность в материально-технических ресурсах

6.1 Ведомость потребности в материалах и изделиях при бестраншейной прокладке трубопроводов от 100 мм до 300 мм установками ГНБ тяговым усилием 12 тс, и свыше 300 мм до 700 мм установками ГНБ тяговым усилием 25 тс приведена в таблице 4.

Таблица 4 - Ведомость потребности в материалах и изделиях при бестраншейной прокладке трубопроводов от 100 мм до 300 мм установками ГНБ тяговым усилием 12 тс, и свыше 300 мм до 700 мм установками ГНБ тяговым усилием 25 тс

на 100 м прокладываемого трубопровода

№ п/п	Наименование материала, изделия	Наименование и обозначение НПА И НТД	Единица измерения	Количество
Пилотное бурение				
1	Бентонит	-	кг	п
2	Полимер	-	л/(кг)	п
3	Вода	ГОСТ 23732	м ³	0,5
4	Смазка графитная (медная)	ГОСТ 3333	кг	0,55
Диаметр протягиваемого трубопровода - 110 мм				
1	Бентонит	-	кг	п
2	Полимер	-	л/(кг)	п
3	Трубы (тип и марка по проекту)	ГОСТ 18599 ГОСТ 10706	м	102
4	Вода	ГОСТ 23732	м ³	3,8
5	Смазка графитная (медная)	ГОСТ 3333	кг	0,55
Диаметр протягиваемого трубопровода - 200 мм				
1	Бентонит	-	кг	п
2	Полимер	-	л/(кг)	п
3	Трубы (тип и марка по проекту)	ГОСТ 18599 ГОСТ 10706	м	102
4	Вода	ГОСТ 23732	м ³	7,2
5	Смазка графитная (медная)	ГОСТ 3333	кг	0,55

Окончание таблицы 4

№ п/п	Наименование материала, изделия	Наименование и обозначение НПА И НТД	Единица измерения	Количество
Диаметр протягиваемого трубопровода - 300 мм				
1	Бентонит	-	кг	п
2	Полимер	-	л/(кг)	п
3	Трубы (тип и марка по проекту)	ГОСТ 18599 ГОСТ 10706	м	102
4	Вода	ГОСТ 23732	м ³	12,8
5	Смазка графитная (медная)	ГОСТ 3333	кг	0,83
Диаметр протягиваемого трубопровода - 400 мм				
1	Бентонит	-	кг	п
2	Полимер	-	л/(кг)	п
3	Трубы (тип и марка по проекту)	ГОСТ 18599 ГОСТ 10706	м	102
4	Вода	ГОСТ 23732	м ³	17,4
5	Смазка графитная (медная)	ГОСТ 3333	кг	0,83
Диаметр протягиваемого трубопровода - 500 мм				
1	Бентонит	-	кг	п
2	Полимер	-	л/(кг)	п
3	Трубы (тип и марка по проекту)	ГОСТ 18599 ГОСТ 10706	м	102
4	Вода	ГОСТ 23732	м ³	25,6
5	Смазка графитная (медная)	ГОСТ 3333	кг	0,83
Диаметр протягиваемого трубопровода - 630 мм				
1	Бентонит	-	кг	п
2	Полимер	-	л/(кг)	п
3	Трубы (тип и марка по проекту)	ГОСТ 18599 ГОСТ 10706	м	102
4	Вода	ГОСТ 23732	м ³	32,0
5	Смазка графитная (медная)	ГОСТ 3333	кг	1,10
<i>Примечание - Метка «П»- нормы расхода материалов, принимаемые по проектным данным</i>				

5.2 Потребность в машинах, механизмах, оборудовании, технологической оснастке,

инструменте, инвентаре и приспособлениях при выполнении работ приведена в таблице 5.

Таблица 5 - Потребность в основных машинах, механизмах, оборудовании, технологической оснастке, инструменте, инвентаре и приспособлениях при выполнении работ

на звено из 5 человек

№ п/п	Наименование	Тип, марка, завод-изготовитель	Назначение	Основные технические характеристики	Количество на звено, шт
1	Комплекс ГНБ	Установка ГНБ с тяговым усилием до 12 тс / 25 тс	Бестраншейная прокладка инженерных коммуникации (трубопроводов методом ГНБ)	тяговое усилие до 12 тс / 25 тс	1
3	Автомобильный кран	Согласно ППР	Монтаж-демонтаж оснастки буровой установки	Г/п – 10 т	1
4	Поливомоечная машина	типа АЦВ-433362	Доставка воды на объект	Объем цистерны - 5,2 м3. Цистерна утеплена и снабжена насосом	1
5	Илососная машина	типа КО-507АМ	Забор пульпы в процессе выполнения работ	Шасси - КамАЗ-65115 объем - 10/7 м3	1
6	Буровые штанги	-	Буровые работы, протаскивание трубопровода	Длина буровой штанги - 3,05м; масса буровой штанги - 35 кг	Комплект
7	Система позиционирования буровой головки (локационное оборудование в комплекте с батареей)	типа «Digi Tтак» Eclipse	Мониторинг параметров местонахождения буровой головки	-	1
8	Набор расширителей различных диаметров с переходниками	-	Работы по расширению скважин	-	Комплект
9	Вертлюг с возвратным поворотным ходом	-	Протаскивание трубопроводов	-	Комплект

Продолжение таблицы 5

№ п/п	Наименование	Тип, марка, завод-изготовитель	Назначение	Основные технические характеристики	Количество на звено, шт
10	Буровая головка (в сборе)	-	Пилотное бурение	Вид и форма головки обусловлены типом грунта, в котором выполняются работы	Комплект
11	Набор буровых лопаток	-	Пилотное бурение	-	Комплект
12	Роликовые опоры	Согласно ППР	Протаскивание трубопровода		Согласно ППР
13	Штангенциркуль (ГОСТ 166)	ШЦ	Средство измерения и контроля	Диапазон измерений от 0 до 250 мм, ц.д. 0,1 мм	1
14	Набор гаечных комбинированных ключей (ГОСТ 2839)		Закрепление гидравлических шлангов, слесарные работы	Рожковые/накидные	Комплект
15	Кисть (ГОСТ 10597)		Смазка резьбовых соединений		
16	Лом строительный (ГОСТ 1405)		Устройство пилотного отверстия, удаление бурового раствора		1
17	Лопата строительная (ГОСТ 19596)		Земляные работы, устройство пилотного отверстия, удаление бурового раствора		2
18	Рулетка металлическая (ГОСТ 7502)		Позиционирование установки, разметка траектории бурения	Диапазон измерения от 0 до 5000 мм; от 0 до 50000 мм, ц.д. 1 мм	1 1
19	Линейка (ГОСТ 427)		Средство измерения и контроля	Диапазон измерений от 0' до 500 мм, ц.д. 1,0 мм	
20	Молоток слесарный (ГОСТ 2310)		Слесарные работы		2
21	Нивелир (ГОСТ 10528)		Определение отметок входа (выхода) буровой головки		1

Продолжение таблицы 5

№ п/п	Наименование	Тип, марка, завод изготовитель	Назначение	Основные технические характеристики	Количество на звено, шт
22	Теодолит (ГОСТ 10529)	-	Расчет траектории бурения, вынос пикетов	-	1
23	Строп текстильный	-	Монтаж - демонтаж бурового оборудования	Согласно ППР	2
24	Строп двухветвевой (ГОСТ 25573)	-	Монтаж - демонтаж бурового оборудования	Согласно ППР	1
25	Лестница монтажная (ГОСТ 26887)	-	Для спуска в рабочий и приемный котлованы	Высота - по ППР	2
26	Воронка Марша	-	Контроль вязкости бурового раствора	-	1
27	Ареометр	-	Контроль плотно-сти бурового раствора	-	1
28	Индикаторная бумага	-	Контроль качества бурового раствора	-	Набор
29	Угломер (ГОСТ 5378)	-	Измерительные работы	-	1
30	Веревка (ГОСТ 1868)	-	Оттяжка труб	-	1
31	Обувь специальная (ГОСТ 12.4.137)	-	Средство индивидуальной защиты	-	2
32	Сапоги резиновые (ГОСТ 5375)	-	Средство индивидуальной защиты	-	5
33	Комбинезон (ГОСТ 12.4.100)	-	Средство индивидуальной защиты	-	5
34	Костюмы (ГОСТ 27643)	-	Средство индивидуальной защиты	-	5
35	Рукавицы (ГОСТ 12.4.010)	-	Средство индивидуальной защиты	-	5 пар
36	Перчатки (ГОСТ 20010)	-	Средство индивидуальной защиты	-	5 пар

Окончание таблицы 5

№ п/п	Наименование	Тип, марка, завод-изготовитель	Назначение	Основные технические характеристики	Количество на звено, шт
37	Респиратор (ГОСТ 12.4.028)	ШБ-1	Средство индивидуальной защиты	-	2
38	Каска монтажная (ГОСТ 12.4.087)	-	Средство индивидуальной защиты	-	5
39	Ограждение временное (ГОСТ 23407)	-	Ограждение строительной площадки	-	По ППР
40	Знаки Дорожные (СТБ 1140)	-	Ограждение строительной площадки	-	По ППР
41	Знаки безопасности (ГОСТ 12.4.026)	-	Ограждение строительной площадки	-	По ППР
42	Аптечка первой помощи	-	Оказание первой медицинской помощи	-	1
<i>Примечание - Возможно применение других машин, механизмов и оборудования, аналогичных по техническим характеристикам</i>					

7 Контроль качества и приемка работ

Контроль качества и приемка работ при выполнении работ по бестраншейной прокладке трубопроводов от 100 мм до 300 мм установками ГНБ тяговым усилием 12 тс, и свыше 300 мм до 700 мм установками ГНБ тяговым усилием 25 тс приведены в карте контроля технологических процессов в таблице 6.

Таблица 6 - Карта контроля технологических процессов

Объект контроля (технологический процесс)	Контролируемый параметр			Место контроля (отбора проб)	Периодичность контроля	Исполнитель контроля или проведения испытаний	Метод контроля, обозначение НПА и НТД	Средства измерений, испытаний		Оформление результатов контроля
	Наименование	Номинальное значение	Предельное отклонение					Тип, марка, обозначение НПА и НТД	Диапазон измерений, погрешность, класс точности	
Входной контроль										
Компоненты для приготовления бурового раствора	Соответствие компонентов бурового раствора требованиям проекта		Не допускается	Приобъектный склад	Сплошной (каждая партия)	Мастер (прораб)	Визуальный	По сопроводительным документам (ГОСТ 2.601)	-	Журнал; входного контроля
Полиэтиленовые трубы (ГОСТ 18599)	Геометрические размеры (диаметр, толщина стенки, значение SDR), мм	По проекту	по ГОСТ 18599	То же	То же	То же	Измерительный (ГОСТ 26433.1)	Штангенциркуль ШЦ-Г (ГОСТ 166) Рулетка измерительная (ГОСТ 7502)	Диапазон измерения от 0 до 250 мм, ц.д. 0,1 мм Диапазон измерения от 0 до 5000мм, ц.д. 1,0мм	То же
	Овальность труб	-	0,024 диаметра трубы	«	«	«	Измерительный (ГОСТ 26433.1, ГОСТ 29325)	Линейка измерительная металлическая (ГОСТ 427)	Диапазон измерений от 0 до 500 мм, ц.д. 1 мм	«

Продолжение таблицы 6

Объект контроля (технологический процесс)	Контролируемый параметр			Место контроля (отбора проб)	Периодичность контроля	Исполнитель контроля или проведения испытаний	Метод контроля, обозначение НПА и НТД	Средства измерений, испытаний		Оформление результатов контроля
	Наименование	Номинальное значение	Предельное отклонение					Тип, марка, обозначение НПА и НТД	Диапазон измерений, погрешность, класс точности	
Полиэтиленовые трубы (ГОСТ 18599)	Внешний вид	Наличие трещин, подрезок, рисок и других механических повреждений на трубах не допускается		Приобъектный склад	Сплошной (каждая партия)	Мастер (прораб)	Визуальный	По документам качества (ГОСТ 2.601)		Журнал входного контроля
	Толщина стенки	То же	То же	«	«	«	«	Штангенциркуль ШЦ-1 (ГОСТ 166)	Диапазон измерения от 0 до 250мм, ц.д. ±0,1 мм	«
Смазка графитная	Соответствие требованиям ГОСТ 3333	-	Не допускается	«	«	«	Визуальный	По документам качества (ГОСТ 2.601)		«
Спирт технический	Соответствие требованиям ГОСТ 17299	-	То же	«	«	«	То же	То же		«
Вода	Соответствие требованиям ЗТБ 1114	-	«	«	«	«	«	«	-	«

Продолжение таблицы 6

Объект контроля (технологический процесс)	Контролируемый параметр			Место контроля (отбора проб)	Периодичность контроля	Исполнитель контроля или проведения испытаний	Метод контроля, обозначение НПА и НТД	Средства измерений, испытаний		Оформление результатов контроля	
	Наименование	Номинальное значение	Предельное отклонение					Тип, марка, обозначение НПА и НТД	Диапазон измерений, погрешность, класс точности		
Операционный контроль											
Бестраншейная прокладка трубопровода методом ГНБ	Расположение бурильной установки на местности, мм Угол наклона бурового органа, град.	ППР По техническим характеристикам к установке ГНБ	-	Строительная площадка То же	Сплошной То же	Мастер (прораб) То же	Измерительный (ГОСТ 26433.2) То же	Рулетка измерительная (ГОСТ 7502) Рулетка измерительная (ГОСТ 7502) Угломер с нулем (ГОСТ 5378)	Диапазон измерения от 0 до 5000мм ц.д. 1,0 мм Диапазон измерения от 0 до 5000мм ц.д. 1,0 мм	Журнал производства работ	
	Дозирование компонентов бурового раствора	По проекту	Не допускаются	PCY	«	«	«	Набор мерной посуды фирмы-производителя PCY	-	«	
	Положение буровой головки	Согласно разработанной траектории бурения	10-15 мм на длину штанги	Траектория пилотного бурения			«	Измерительный	Локационное оборудование Digi Trak-F2 «	Глубина измерений - 26 м, точность измерений ± 5%	«
	Плотность и вязкость бурового раствора, показатель pH, статическое напряжение сдвига	Согласно рекомендациям производителя бентонита	-	PCY	Согласно рекомендациям производителя бентонита	Строительная лаборатория		Измерительный (ГОСТ 8420)	Вискозиметр (ГОСТ 9070) Ареометр Воронка Марша Индикаторная бумага	-	«

Окончание таблицы 6

Объект контроля (технологический процесс)	Контролируемый параметр			Место контроля (отбора проб)	Периодичность контроля	Исполнитель контроля или проведения испытаний	Метод контроля, обозначение НПА и НТД	Средства измерений, испытаний		Оформление результатов контроля
	Наименование	Номинальное значение	Предельное отклонение					Тип, марка, обозначение НПА и НТД	Диапазон измерений, погрешность, класс точности	
Бестраншейная прокладка трубопровода методом ГНБ	Проверка соединения буровой штанги, риммер-расширителя, вертлюга и трубопровода Усилие в процессе бурения и расширения скважины, величина крутящего момента	Согласно инструкции по эксплуатации установки		Приемный и рабочий котлован Буровая установка	Сплошной То же	Мастер (прораб) То же	Визуальный То же	Приборы буровой установки		Журнал производства работ То же
Приемочный контроль										
Уложенный трубопровод	Отметки трубопровода на входном и выходном отверстиях в приемном и рабочем котлованах (отметки лотков трубопровода), качество изоляционного покрытия (при его наличии)	По проекту	По НПА и НТД, если другие значения не обоснованы проектной документацией	Приемный и рабочий котлован	Сплошной	Мастер (прораб), комиссия	Измерительный, измерительный методом катодной поляризации (для изоляционного покрытия)	Нивелир с треногой и рейкой (ГОСТ 10528), Рулетка измерительная металлическая (ГОСТ 7502)	Ц.д. шкалы оптического микрометра 0,05±0,003 мм Диапазон измерения от 0 до 5000 мм, ЦД- 1 мм	Акт приемки работ, журнал производства работ
<p><i>Примечание - настоящим разделом не рассматривается контроль качества сварных стыков полиэтиленовых труб, который должен быть приведен в соответствующем разделе отдельной технологической карты, рассматривающей непосредственно процесс сварки полиэтиленовых труб в плеть</i></p>										

8 Охрана труда и окружающей среды

8.1 Бестраншейную прокладку трубопроводов от 100 мм до 300 мм установками ГНБ тяговым усилием 12 тс, и свыше 300 мм до 700 мм установками ГНБ тяговым усилием 25 тс, выполняют в соответствии с требованиями НПА и НТД Республики Казахстан, СТ РК ГОСТ Р 12.4.026, ГОСТ 12.0.004, ГОСТ 12.3.009, ГОСТ 12.3.033, ППР, Правила по обеспечению промышленной безопасности при проходке горных выработок для строительства подземных сооружений, Правил по обеспечению промышленной безопасности грузоподъемных кранов, Межотраслевых общих правил по охране труда, инструкций по эксплуатации и паспортов применяемого оборудования, ППР и настоящей технологической карты.

8.2 Для безопасного производства всех видов работ, руководители должны выполнять следующие организационные мероприятия:

- назначить лиц, ответственных за безопасное ведение работ;
- подготовить рабочие места;
- обеспечить надзор за выполнением работ, в том числе, не допускать присутствия посторонних лиц на строительной площадке;
- провести аттестацию персонала, обслуживающего бурильную установку.

8.3 К выполнению работ по бестраншейной прокладке допускаются лица в возрасте не моложе 18 лет, не имеющие медицинских противопоказаний, прошедшие обученные безопасным методам и приемам работ, сдавшие экзамен, имеющие удостоверение установленного образца и прошедшие целевой инструктаж по охране труда (ГОСТ 12.0.004) на рабочем месте под роспись, обладающие соответствующей квалификацией и опытом работы, бригада - имеющая наряд - допуск (акт - допуск) на выполнение работ данного вида.

Не допускается пользоваться механизмами, инструментом, приспособлениями и инвентарем, обращению с которым работник не обучен.

8.4 При производстве работ под автомобильными или железными дорогами должен быть обеспечен постоянный надзор за их состоянием.

В случае обнаружения деформаций железнодорожного полотна или автодороги работы прекращаются, принимаются срочные меры по оповещению служб железнодорожного или автомобильного транспорта и выставляются предупредительные знаки

Работы вблизи ЛЭП выполнять по акту-допуску.

8.5 Рабочим перед допуском к работе должны быть выданы спецодежда (по ГОСТ 12.4.100), обувь (ботинки по ГОСТ 12.4.137 и резиновые сапоги по ГОСТ 5375), рукавицы (по ГОСТ 12.4.010) и резиновые перчатки (по ГОСТ 20010), респираторы (по ГОСТ 12.4.028), каски строительные (по ГОСТ 12.4.087), защитные лицевые щитки (по ГОСТ 12.4.023) и другие средства индивидуальной защиты (СИЗ) в соответствии с требованиями ГОСТ 12.4.011 и Инструкции о порядке обеспечения работников СИЗ.

Средства индивидуальной защиты, выдаваемые рабочему персоналу, должны отвечать конкретным санитарно-гигиеническим условиям труда.

8.6 Запрещается доступ посторонних лиц в зону выполнения работ, непосредственно не занятых в производстве работ.

8.7 Перед началом выполнения работ в охранной зоне существующих инженерных сетей необходимо получить и оформить в надлежащем порядке наряд-допуск по установленной форме.

8.8 На время производства работ необходимо выделить в соответствии с ППР участки выполнения работ, обозначить границы опасной зоны (выставить инвентарное сигнальное ограждение, удовлетворяющее требованиям СТ РК ГОСТ Р 12.4.026, ГОСТ 23407, вывесить

знаки безопасности и надписи по ГОСТ 12.4.026). На площадке должны быть предусмотрены мероприятия по отведению поверхностных вод от рабочих мест.

При выполнении работ вблизи автодорог необходимо согласовать работы с управлением дорожной полиции, выставить дорожные знаки в соответствии с требованиями.

8.9 Для спуска/подъема к местам производства работ (в котлованы или траншеи) необходимо использовать инвентарные лестницы с перилами (ГОСТ 26887) или деревянные трапы с ходовыми брусками.

Для перехода через плеть трубопровода следует устанавливать инвентарные пешеходные мостики шириной не менее 0,8 м, оборудованные перилами и бортовыми досками.

8.10 Подавать материалы и узлы оборудования на рабочие места необходимо в технологической последовательности, обеспечивающей безопасность работ. Склаживать материалы и конструкции следует так, чтобы они не создавали опасности при выполнении работ и не стесняли проходы. Запрещается хранение горюче-смазочных материалов на расстоянии ближе 15 м от места производства работ.

8.11 Если в процессе выполнения работ возникла аварийная ситуация с повреждением коммуникаций, работу необходимо прекратить и о случившемся немедленно сообщить заказчику и владельцу поврежденных коммуникаций. Дальнейшее производство работ разрешается только после принятия совместного решения и устранения аварийной ситуации.

8.12 Освещение площадки (рабочих мест) в пасмурное, вечернее и ночное время должно быть равномерным и не менее 50 люкс (30 Вт на 1м²) и соответствовать ГОСТ 12.1.046.

8.13 При выполнении работ по бестраншейной прокладке трубопроводов необходимо соблюдать требования ГОСТ 12.3.002 и предусматривать технологическую последовательность производственных операций, чтобы предыдущая операция не являлась источником производственной опасности при выполнении последующих.

8.14 Лицо, ответственное за безопасное производство работ, обязано:

- провести обучение рабочих, а также проверку знаний по охране труда под роспись в журнале;

- провести вводный и целевой инструктажи по охране труда, производственной санитарии, пожарной и электробезопасности;

- не допускать или отстранять от работы людей в состоянии алкогольного, наркотического или токсического опьянения;

- перед началом работы проверять наличие и исправность средств индивидуальной защиты (СИЗ) у каждого работника структурного подразделения;

- в процессе выполнения работ осуществлять контроль за использованием работниками СИЗ строго по назначению в соответствии с требованиями действующих НПА И НТД ;

- обеспечить рабочих и специалистов санитарно-бытовыми помещениями (гардеробными, сушилками для одежды и обуви), помещениями для приема пищи, отдыха и обогрева и туалетами.

8.15 Электробезопасность на строительной площадке и рабочих местах должна быть обеспечена в соответствии с НПА И НТД РК, ГОСТ 12.1.013, а также инструкциями заводов-изготовителей электрифицированного инструмента.

Все электроинструменты и временные электролинии должны быть безопасными для рабочих, иметь надлежащую изоляцию и заземление.

Рабочие должны соблюдать меры предосторожности, находясь вблизи работающего оборудования: не допускать попадания рук, одежды, инвентаря и т.п. во вращающиеся части машин.

8.16 Машинисты оборудования должны следить за тем, чтобы не задеть рабочих,

работающих вблизи этого оборудования.

Запрещается находиться под висящим грузом. Вся такелажная оснастка (стропы, тросы, канаты, цепи и др.) должна быть неповрежденной, неизношенной и по грузоподъемности соответствовать поднимаемому грузу.

При подъеме тяжелых и крупногабаритных грузов следует использовать необходимое количество оттяжек для управления положением груза (пеньковые или нейлоновые неизношенные канаты достаточной длины).

8.17 Погрузочно-разгрузочные работы с применением грузоподъемных машин и механизмов необходимо выполнять в соответствии с требованиями Технического регламента «Требования к безопасности зданий и сооружений, строительных материалов и изделий» утвержденного постановлением Правительства Республики Казахстан от 17 ноября 2010 года № 1202, ГОСТ 12.3.009, с соблюдением следующих правил:

- места производства погрузочно-разгрузочных работ и подходы к ним должны быть оснащены необходимыми средствами коллективной защиты и знаками безопасности, содержаться в чистоте и не загромождаться материалами, инструментами и т.п.;

- грузоподъемные краны (механизмы), грузозахватные устройства и тара должны удовлетворять требованиям государственных стандартов или технических условий на них. Установка кранов (механизмов), регистрация, испытание и техническое освидетельствование должно быть выполнено в соответствии с Правилами устройства и безопасной эксплуатации грузоподъемных кранов, инструкциями по монтажу и эксплуатации машин и механизмов.

- перемещать грузы необходимо на расстоянии не менее 0,5 м по вертикали и не менее 1,0 м по горизонтали от максимально выступающих габаритов зданий и сооружений с применением веревочных оттяжек;

- принимать грузы следует на высоте 20-30 см от опорной поверхности, а их расстроповку производить только после надежной установки на предназначенных для этого временных площадках.

Площадки для погрузочно-разгрузочных работ должны быть спланированы с учетом стока поверхностных вод и иметь уклон не более 5 °.

8.18 Строповку грузов следует производить инвентарными стропами (ГОСТ 25573). Способы строповки должны исключать возможность падения или скольжения застропованного груза. При выполнении погрузочно-разгрузочных работ не допускается строповка груза, находящегося в неустойчивом положении, а также смещение строповочных приспособлений на приподнятом грузе.

Установка грузов на транспортные средства должна обеспечивать устойчивое положение груза при транспортировании и разгрузке.

8.19 При погрузке и выгрузке грузов запрещается:

- находиться под стрелой и поднятым и перемещаемым грузом;

- поправлять стропы, на которых поднят груз.

Погрузку и выгрузку тяжелого оборудования необходимо производить механизированным способом, а в исключительных случаях, при помощи наклонных площадок, лаг.

Кроме вышперечисленного, при работах по подъему, перемещению грузов необходимо выполнять следующее:

- нельзя находиться людям на расстоянии, равном радиусу стрелы крана плюс 5 м, запрещается переносить грузы над людьми;

- при работе со стальными канатами следует пользоваться брезентовыми рукавицами;

- не разрешается находиться в кабине кузова автомобиля или прицепе во время

опускания грузов на автотранспорт, при этом водитель должен отойти на безопасное расстояние и следить за погрузкой.

8.20 До начала работ такелажник обязан:

- получить от лица, ответственного за безопасное производство работ по перемещению грузов кранами инструктаж и задание о виде работ, массе получаемых грузов, о месте и габаритах их складирования;

- подобрать грузозахватные приспособления, соответствующие весу и характеру поднимаемого груза. Стропы должны подбираться (с учетом числа ветвей) такой длины, чтобы угол между ветвями не превышал 90 °;

- проверить исправность грузозахватных приспособлений и наличие на них клейм или бирок с обозначением номера, даты испытания и грузоподъемности;

- проверить наличие и исправность вспомогательных инвентарных приспособлений (оттяжек, багров, крюков, подкладок, спецподкладок для стропов и т.д.);

- проверить освещение рабочего места.

8.21 При обвязке и зацепке грузов такелажнику запрещается:

- выполнять строповку груза, масса которого неизвестна или превышает грузоподъемность крана; пользоваться поврежденными или немаркированными съемными грузозахватными приспособлениями и тарой, соединять звенья разорванных цепей болтами или проволокой, связывать канаты;

- осуществлять строповку груза иными способами, чем указано на схемах строповки;

- применять для обвязки и зацепки грузов не предусмотренные схемами строповки приспособления (ломы, штыри и т.д.);

- поправлять ветви стропов в зеве крюка ударами молотка или других предметов;

- использовать для строповки крупногабаритных грузов приставные лестницы (в этих случаях следует применять переносные площадки);

- допускать к строповке и расстроповке грузов лиц, не имеющих удостоверения стропальщика.

8.22 Такелажник перед опусканием груза обязан:

- предварительно осмотреть место, на которое необходимо опустить груз и убедиться в невозможности падения, опрокидывания или сползания груза. Для складирования материалов должны быть подготовлены выровненные и утрамбованные площадки;

- на место установки груза, в случае необходимости, предварительно уложить прочные подкладки для удобства извлечения стропов из-под груза

- снимать стропы с груза или крюка лишь после того, как груз будет надежно установлен, а при необходимости и закреплен.

8.23 В случаях нарушения требований охраны труда, ставящих под угрозу безопасность персонала и оборудования, работы должны быть приостановлены.

8.24 Эксплуатация установки ГНБ, грузоподъемных машин, инструментов и контрольно-измерительных приборов должна осуществляться в соответствии с технической документацией фирм-поставщиков.

8.25 Шланги для подачи бурового раствора и гидравлические шланги необходимо подвергать гидравлическим испытаниям давлением, равным полуторной величине рабочего, но не ниже 0,5 МПа.

8.26 Монтажные работы бурового оборудования должны вестись согласно инструкции или паспорту завода-изготовителя и под руководством соответствующего лица (руководителя работ, механика, мастера и т.д.). При монтаже (демонтаже) бурильной установки грузоподъемность используемых подъемных средств должна соответствовать массе

поднимаемых грузов.

Установка ГНБ и комплектующее оборудование должны быть заземлены. Заземляющие анкеры необходимо разместить до установки якорных анкеров. При установке якорных анкеров и заземляющих стержней работы необходимо производить в монтерских перчатках и резиновых сапогах.

При монтаже оборудования следует учитывать, что расстояния между всеми элементами бурового оборудования, энергоустановками, блоками приготовления и регенерации бурового раствора должны обеспечивать свободные продвижения между ними людей с инструментом и материалами.

8.27 Специалисты и рабочие, участвующие в выполнении буровых работ и работ по расширению пилотной скважины, допускаются к ним только после прохождения соответствующего инструктажа и обучения правилам охраны труда.

Машинист установки ГНБ должен иметь квалификацию по электробезопасности не менее II группы (Правила техники безопасности при эксплуатации электроустановок потребителей, НТД и НПА РК).

8.28 На площадке должны быть предусмотрены мероприятия по отведению поверхностных вод.

8.29 Запрещается эксплуатация установки ГНБ и комплектующего оборудования без заземления электроустановок, которые в случае повреждения могут оказаться под напряжением.

Техническое состояние установки ГНБ необходимо проверить перед - началом каждой смены. До начала каждой смены оператор установки должен удостовериться в безопасности рабочего места, проверить исправность защитных и предохранительных устройств механизмов и приспособлений, требующихся для работы.

8.30 При проведении буровых работ, перед началом каждой смены, необходимо проверить правильность соединения электрических кабелей и гидравлических шлангов на силовом модуле и буровом станке, осмотреть буровой станок, силовые модули, моторный отсек и др. комплектующее оборудование. Проверить исправность работы приборов сигнализации. Убедиться в том, что сигнальные кнопки проверки системы и рычаги управления покрыты изоляционным материалом и не повреждены. Необходимо содержать кнопки и рычаги управления в чистоте.

Перед началом осмотра, смазки, чистки или устранения каких-либо неисправностей буровой установки двигателя должны быть отключены.

Перед началом запуска установки машинист должен предупредить находящихся вблизи людей о начале работы.

Между машинистом установки и рабочим персоналом должна быть обеспечена надежная связь (переносные радиостанции).

8.31 Выполнение работ по приготовлению бурового раствора (такелаж сухого бентонита, засыпка его в бункер, растворение водой и перемешивание) производится только с использованием респираторов (ГОСТ 12.4.028).

8.32 Складирование материалов и изделий должно осуществляться в соответствии с требованиями стандартов или технических условий на эти материалы и изделия.

При размещении материалов на временных площадках складирования и рабочих местах необходимо принять меры против их самопроизвольного соскальзывания (падения), в том числе и от ветровой нагрузки.

Материалы на земле следует размещать на выровненных и уплотненных площадках (по ППР) с использованием упоров, подкладок и прокладок из древесины.

Строительные отходы и мусор необходимо складывать в инвентарные закрывающиеся ящики. Пожароопасные и легковоспламеняющиеся материалы необходимо складировать в специальных противопожарных контейнерах на расстоянии 18 м от ближайших зданий и сооружений.

8.33 Ручной слесарно-монтажный инструмент должен осматриваться не реже одного раза в 10 дней. А также непосредственно перед применением. Неисправный инструмент должен изыматься.

Рукоятки инструментов должны иметь во всей длине в сечении овальную форму, быть гладкими и не иметь трещин. К свободному концу рукоятки должны несколько утолщаться во избежание выскальзывания из рук. Ось рукоятки должна быть строго перпендикулярна продольной оси инструмента.

В процессе выполнения работ совмещение отверстий и проверка их | .совпадения в монтируемых элементах должны выполняться с использованием специального инструмента (конусных оправок, сборочных пробок и др.). Проверять совмещение отверстий в монтируемых элементах пальцами рук не допускается.

Во время перерывов в работе приспособления, инструмент, материалы и другие мелкие предметы, находящиеся на рабочих местах, должны быть закреплены или убраны

Схема безопасной организации рабочих мест при бестраншейной прокладке трубопроводов установками горизонтального направленного бурения , приведена на рисунке 13.

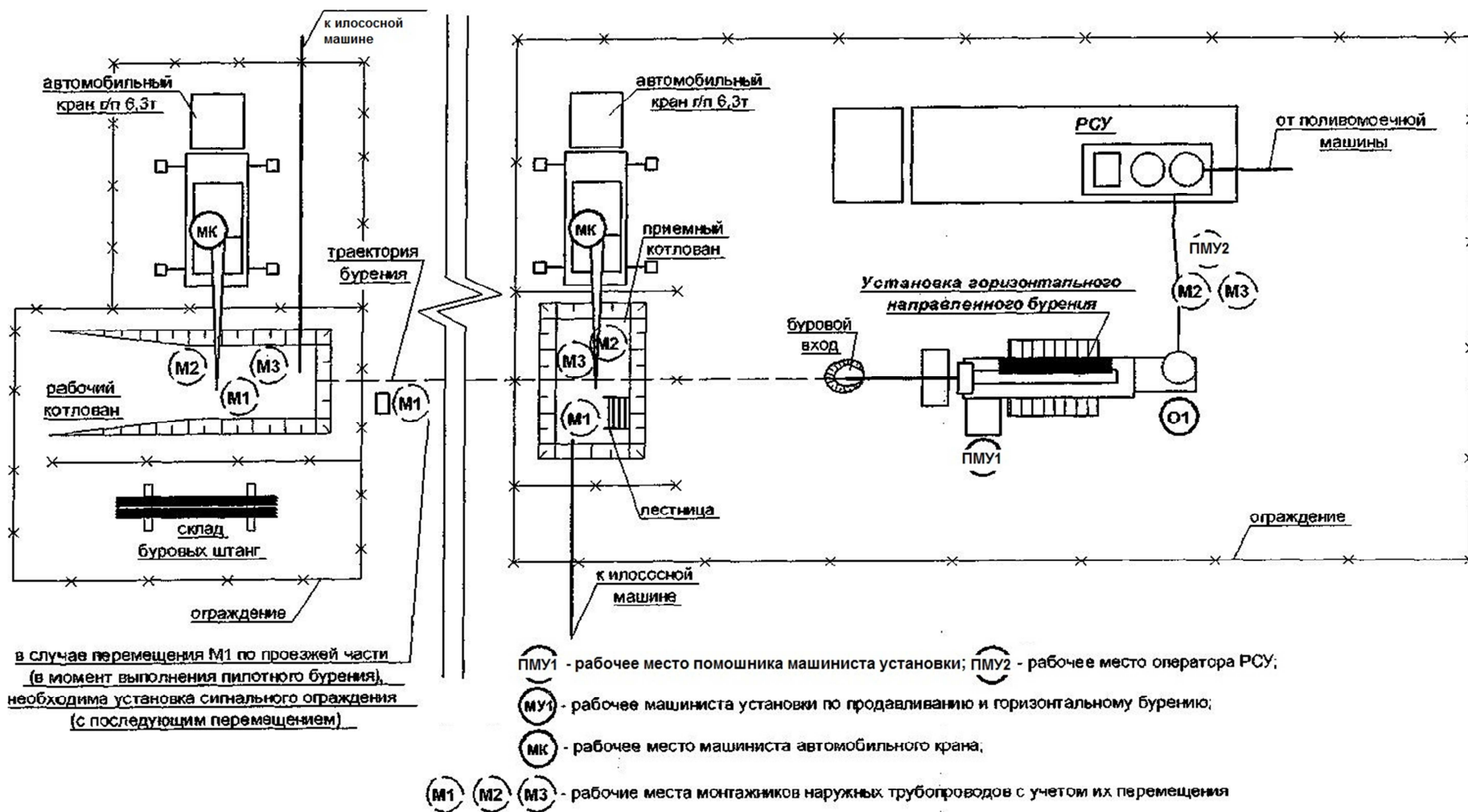


Рисунок 13 - Схема безопасной организации рабочих мест при бестраншейной прокладке трубопроводов установками горизонтального направленного бурения

8.34 Пожарную безопасность на строительной площадке, участках работ и рабочих местах следует обеспечивать в соответствии с требованиями НТД и НПА РК и ГОСТ 12.1.004.

При поражении электрическим током необходимо освободить потерпевшего от воздействия электрического тока, вызвать скорую помощь и оказать ему необходимую доврачебную помощь.

8.35 Охрана окружающей среды

Буровой бентонитовый раствор является экологически безопасным материалом. Однако применение его в больших количествах требует утилизации остатков раствора, не подлежащих регенерации. Утилизируемый раствор перемещается в места, указанные заказчиком и согласованные с Центром гигиены и эпидемиологии.

В процессе выполнения строительно-монтажных работ не должен наноситься ущерб окружающей среде и ухудшаться экологическая обстановка на строительной площадке и за ее пределами. Должны быть организованы сбор и утилизация отходов в соответствии с требованиями НПА И НТД.

Место для временного хранения сгораемых отходов должно быть расположено на расстоянии не менее 18 м от ближайших зданий и сооружений. Строительный и бытовой мусор необходимо своевременно удалять

со стройплощадки. На территории стройплощадки необходимо предусмотреть установку инвентарных контейнеров для сбора и регулярного вывоза строительных и бытовых отходов. Утилизируемые отходы должны вывозиться в места, согласованные с Центром гигиены и эпидемиологии, в соответствии с требованиями Закона Республики Казахстан об обращении с отходами.

Для очистки колес автотранспорта, мойки кузовов самосвалов, необходимо устраивать мойки.

Необходимо обеспечить бережное отношение и экономию питьевой воды, используемой на бытовые нужды.

Уровень шума на участке выполнения работ необходимо соблюдать в соответствии с требованиями ГОСТ 12.1.003. Уровень вибрации - по ГОСТ 12.1.012.

Значения предельно допустимых выбросов (ПДВ), загрязняющих веществ в атмосферу не должны превышать установленных ГОСТ 17.2.3.02.

Запрещается создание стихийных свалок, закапывание в землю строительного мусора, сжигание на строительной площадке отходов и материалов от элементов крепления котлованов, временных ограждений и упаковочной тары материалов, применяемых для приготовления буровых растворов.

8.36 Руководители строительных предприятий должны:

- осуществлять систематический контроль за соблюдением действующего законодательства, норм, инструкций, приказов, указаний в области охраны окружающей среды при строительстве объекта;

- осуществлять производственный контроль за состоянием окружающей среды и не допускать превышения установленных предельно допустимых уровней загрязнения и воздействия на окружающую среду, здоровье граждан (ГОСТ 12.1.005);

- включать в программы обучения всех категорий рабочих и служащих вопросы по охране окружающей среды и организовывать проведение этой учебы;

- разрабатывать инструкции по обращению с отходами в соответствии с НПА И НТД Республики Казахстан об обращении с отходами

9 Калькуляция и нормирование затрат труда

9.1 Калькуляции и нормирование затрат труда на бестраншейную прокладку трубопроводов от 100 мм до 300 мм установками ГНБ тяговым усилием 12 тс, и свыше 300 мм до 700 мм установками ГНБ тяговым усилием 25 тс

9.2 Затраты труда рассчитаны по формуле:

$$З = \frac{З_1}{60} \cdot n,$$

где З - затраты труда в чел.-ч;

З₁ - затраты труда в минутах на виды работ, зафиксированные хронометражем на опытном участке объекта;

n - количество рабочих, занятых на виде работы в момент нормирования.

9.4 Калькуляции затрат труда составлены на устройство подземных переходов в грунтах I и II категорий.

9.5 Нормами учтены затраты рабочего времени на подготовительно-заключительные операции, технологические перерывы, отдых и личные надобности.

9.6 Нормами не учтены затраты рабочего времени на земляные работы при устройстве приемного и рабочего котлованов, планировка строительной площадки для размещения комплекса, доставка воды (в случае необходимости), работы по монтажу (сварке) плети протаскиваемого трубопровода, работы по проведению испытаний готового трубопровода.

Калькуляция затрат труда №1
на бестраншейную прокладку трубопроводов установками ГНБ тяговым усилием 12 тс / 25 тс
 (Монтаж и демонтаж комплекса ГНБ)

Объем работ – 1 процесс

№ п/п	Обоснование	Наименование работ	Единица измерения	Объем	Норма времени на единицу чел.-ч (маш.-ч)	Состав звена			Затраты труда на объем чел -ч (маш.-ч)
						Профессия	Разряд	Количество	
1	НЗТ №1	Подготовительные работы по размещению и запуску автономного производственного комплекса на базе установки ГНБ тяговым усилием 12 тс / 25 тс	процесс	1	3,15 (0,8) (0,33)	Машинист установки Помощн. машин, устан. Помощн. машин, устан. Монтажник Монтажник Водит. поливомоеч. маш.	7 6 5 5 4 4	1 1 1 1 2 1	3,15 (0,8) (0,33)
2	НЗТ №17	Заключительные работы по демонтажу автономного производственного комплекса на базе установки ГНБ с тяговым усилием 12 тс /25 тс	процесс	1	3,00 (0,83) (0,67)	Машинист установки Помощн. машин, устан. Помощн. машин, устан. Монтажник Монтажник Водит. поливомоеч. маш.	7 6 5 5 4 4	1 1 1 1 2 1	3,00 (0,83) (0,67)
ИТОГО:								6,15 чел.-ч	
Установка ГНБ:								(1,63 маш.-ч)	
Поливомоечная машина:								(1,00 маш.-ч)	

где 6,15 чел.-ч - затраты труда рабочих при монтаже-демонтаже бурового оборудования;
 1,63 маш.-ч - эксплуатация установки ГНБ с тяговым усилием до 12/25 тс;
 1,00 маш.-ч - эксплуатация поливомоечной машины .

Калькуляция затрат труда №2
на бестраншейную прокладку трубопроводов установками ГНБ тяговым усилием 12 тс
(для трубопровода диаметром 110 мм)

Объем работ – 100 м.

№ п/п	Обоснование	Наименование работ	Единица измерения	Объем	Норма времени на единицу чел.-ч (маш.-ч)	Состав звена			Затраты труда на объем чел.-ч (маш.-ч)
						Профессия	Разряд	Количество	
1	НЗТ №2	Пилотное бурение	м	100	0,0642 (0,0175) (0,0088)	Машинист установки Помощн. машин, устан. Помощн. машин, устан. Монтажник Монтажник Водит. поливомоеч. маш.	7 6 5 5 4 4	1 1 1 1 2 1	6,42 (1,75) (0,88)
2	НЗТ №3, п.1, + НЗТ №4, п., 3	Монтаж и демонтаж буровой головки и риммер-расширителя	процесс	1	0,50 (0,165) (0,083) (0,60) (0,083)	Машинист установки Помощн. машин, устан. Помощн. машин, устан. Монтажник Монтажник Маш.крана	7 6 5 4 5 5	1 1 1 2 1 1	1,10 (0,165) (0,166)
3	НЗТ №3, п.2а.	Расширение скважины с последующим протаскиванием трубопровода.	м	100	0,0830 (0,0277) (0,0277) (0,0062)	Машинист установки Помощн. машин, устан. Помощн. машин, устан. Монтажник Монтажник Водит. поливомоеч. маш. Водит, илосос. машины	7 6 5 4 5 4 5	1 1 1 2 1 1 1	8,30 (2,7667) (2,7667) (0,6167)
ИТОГО:								15,82 чел.-ч	
Установка ГНБ:								(4,6817 маш.-ч)	
Поливомоечная машина:								(3,6467 маш.-ч)	
Кран:								(0,166 маш.-ч)	
Илососная машина:								(0,6167 маш.-ч)	

где 15,82 чел.-ч - затраты труда рабочих при монтаже-демонтаже бурового оборудования;
4,6817 маш.-ч - эксплуатация установки ГНБ с тяговым усилием до 12 тс;
3,6467 маш.-ч - эксплуатация поливомоечной машины;
0,166 маш.-ч - эксплуатация автомобильного крана г/п 10 т;
0,6167 маш.-ч - эксплуатация илососной машины

Калькуляция затрат труда №3
на бестраншейную прокладку трубопроводов установками ГНБ тяговым усилием 12 тс
(для трубопровода диаметром 200 мм)

Объем работ – 100 м.

№ п/п	Обоснование	Наименование работ	Единица измерения	Объем	Норма времени на единицу чел.-ч (маш.-ч)	Состав звена			Затраты труда на объем чел -ч (маш.-ч)
						Профессия	Разряд	Количество	
1	НЗТ №2	Пилотное бурение	м	100	0,0642 (0,0175) (0,0088)	Машинист установки Помощн. машин, устан. Помощн. машин, устан. Монтажник Монтажник Водит. поливомоеч. маш.	7 6 5 5 4 4	1 1 1 1 2 1	6,42 (1,75) (0,88)
2	НЗТ №4, п., 1, 3	Монтаж и демонтаж буровой головки и риммер-расширителя	1 процесс	1	1,85 (0,42) (0,167)	Машинист установки Помощн. машин, устан. Помощн. машин, устан. Монтажник Монтажник Маш.крана	7 6 5 4 5 5	1 1 1 2 1 1	1,85 (0,42) (0,167)
3	НЗТ №3, п.2б.	Расширение скважины с последующим протаскиванием трубопровода.	м	100	0,0930 (0,031) (0,031) (0,007)	Машинист установки Помощн. машин, устан. Помощн. машин, устан. Монтажник Монтажник Водит. поливомоеч. маш Водит, илосос. машины	7 6 5 4 5 4 5	1 1 1 2 1 1 1	9,3 (3,1) (3,1) (0,7)
ИТОГО:								17,57 чел.-ч	
Установка ГНБ:								(5,27 маш.-ч)	
Поливомоечная машина:								(3,98 маш.-ч)	
Кран:								(0,167 маш.-ч)	
Илососная машина:								(0,70 маш.-ч)	

где 17,59 чел.-ч - затраты труда рабочих при монтаже-демонтаже бурового оборудования;
5,27 маш.-ч - эксплуатация установки ГНБ с тяговым усилием до 12 тс;
3,98 маш.-ч - эксплуатация поливомоечной машины
0,166 маш.-ч - эксплуатация автомобильного крана г/п 10 т;
0,70 маш.-ч - эксплуатация илососной машины.

Калькуляция затрат труда №4
на бестраншейную прокладку трубопроводов установками ГНБ тяговым усилием 12 тс
(для трубопровода диаметром 300 мм)

Объем работ – 100 м.

№ п/п	Обоснование	Наименование работ	Единица измерения	Объем	Норма времени на единицу чел.-ч (маш.-ч)	Состав звена			Затраты труда на объем чел -ч (маш.-ч)
						Профессия	Разряд	Количество	
1	НЗТ №2	Пилотное бурение	м	100	0,0642 (0,0175) (0,0088)	Машинист установки Помощн. машин, устан. Помощн. машин, устан. Монтажник Монтажник Водит. поливомоеч. маш.	7 6 5 5 4 4	1 1 1 1 2 1	6,42 (1,75 /0,88)
2	НЗТ №5, п.1, 3	Монтаж и демонтаж буровой головки и риммер-расширителя	1 процесс	1	2,00 (0,66) (0,50)	Машинист установки Помощн. машин, устан. Помощн. машин, устан. Монтажник Монтажник Маш.крана	7 6 5 4 5 5	1 1 1 2 1 1	2,0 (0,66) (0,50)
3	НЗТ №5, п.2	Расширение скважины диаметром 110 мм до диаметра 450 мм	м	100	0,14 (0,0467) (0,0467) (0,0085)	Машинист установки Помощн. машин, устан. Помощн. машин, устан. Монтажник Монтажник Водит, илосос. машины	7 6 5 4 5 4 5	1 1 1 2 1 1 1	14,0 (4,67) (4,67) (0,85)
4	НЗТ №6, п.1,3	Монтаж и демонтаж риммер-расширителя и вертлюга	1 процесс	1	3,00 (0,50) (0,83)	Машинист установки Помощн. машин, устан. Помощн. машин, устан. Монтажник Монтажник Маш.крана	7 6 5 4 5 5	1 1 1 2 1 1	3,00 (0,50) (0,83)

5	НЗТ №6, п.2	Протаскивание трубопровода диаметром 300 мм в скважину диаметром 450 мм	м	100	0,078 (0,039) (0,039) (0,0085)	Машинист установки	7	1	7,8 (3,9) (3,9) (0,85)
						Помощн. машин, устан.	6	1	
						Помощн. машин, устан.	5	1	
						Монтажник	4	1	
						Монтажник	5	1	
						Водит. поливомоеч. Маш.	4	1	
						Водит, илосос. машины	5	1	
ИТОГО:								33,22 чел.-ч	
Установка ГНБ:								(11,48 маш.-ч)	
Поливомоечная машина:								(9,45 маш.-ч)	
Кран:								(1,33 маш.-ч)	
Илососная машина:								(1,70 маш.-ч)	

где 33,22 чел.-ч - затраты труда рабочих при монтаже-демонтаже бурового оборудования;
11,48 маш.-ч - эксплуатация установки ГНБ с тяговым усилием до 12 тс;
9,45 маш.-ч - эксплуатация поливомоечной машины
1,33 маш.-ч - эксплуатация автомобильного крана г/п 10 т;
1,70 маш.-ч - эксплуатация илососной машины.

Калькуляция затрат труда №5
на бестраншейную прокладку трубопроводов установками ГНБ тяговым усилием 25 тс
(для трубопроводов диаметром 400 мм)

Объем работ – 100 м.

№ п/п	Обоснование	Наименование работ	Единица измерения	Объем	Норма времени на единицу чел.-ч (маш.-ч)	Состав звена			Затраты труда на объем чел.-ч (маш.-ч)
						Профессия	Разряд	Количество	
1	НЗТ №2	Пилотное бурение	м	100	0,0642 (0,0175) (0,0088)	Машинист установки Помощн. машин, устан. Помощн. машин, устан. Монтажник Монтажник Водит. поливомоеч. маш.	7 6 5 5 4 4	1 1 1 1 2 1	6,42 (1,75) (0,88)
2	НЗТ №3, п.1, 3.	Монтаж и демонтаж буровой головки и риммер-расширителя диаметром 300 мм.	1 процесс	1	1,5 (0,50) (0,167)	Машинист установки Помощн. машин, устан. Помощн. машин, устан. Монтажник Монтажник Маш.крана	7 6 5 4 5 5	1 1 1 2 1 1	1,5 (0,50) (0,167)
3	НЗТ №3, п.2б.	Расширение скважины до 300 мм	м	100	0,093 (0,031) (0,031) (0,007)	Машинист установки Помощн. машин, устан. Помощн. машин, устан. Монтажник Монтажник Водит. поливомоеч. маш Водит, илосос. машины	7 6 5 4 5 4 5	1 1 1 2 1 1 1	9,3 (3,1) (3,1) (0,7)
4	НЗТ №7, п.1,3	Монтаж и демонтаж буровой головки и риммер-расширителя диаметром 600 мм.	1 процесс	1	2,25 (0,75) (0,58)	Машинист установки Помощн. машин, устан. Помощн. машин, устан. Монтажник Монтажник Маш.крана	7 6 5 4 5 5	1 1 1 2 1 1	2,25 (0,75) (0,58)
5	НЗТ №7,	Расширение скважины	м	100	0,135	Машинист установки Помощн. машин, устан.	7 6	1 1	13,50

	п.2	диаметром 300 мм до диаметра 600 мм			(0,405) (0,045) (0,0102)	Помощн. машин, устан. Монтажник Монтажник Водит. поливоч. маш Водит, илосос. машины	5 4 5 4 5	1 2 1 1 1	(4,50) (4,50) (1,017)
6	НЗТ №8, п.1,3	Монтаж и демонтаж риммер-расширителя и вертлюга	1 процесс	1	3,00 (0,50) (0,84)	Машинист установки Помощн. машин, устан. Помощн. машин, устан. Монтажник Монтажник Маш.крана	7 6 5 4 5 5	1 1 1 2 1 1	3,00 (0,50) (0,83)
7	НЗТ №8, п.2	Протаскивание трубопровода диаметром 400 мм в скважину диаметром 600 мм	м	100	0,104 (0,052) (0,052) (0,013)	Машинист установки Помощн. машин, устан. Помощн. машин, устан. Монтажник Монтажник Водит. поливоч. Маш. Водит, илосос. машины	7 6 5 4 5 4 5	1 1 1 1 1 1 1	10,4 (5,2) (5,2) (1,3)
ИТОГО:									46,37 чел.-ч
Установка ГНБ:									(16,30 маш.-ч)
Полivомоечная машина:									(13,68 маш.-ч)
Кран:									(1,58 маш.-ч)
Илососная машина:									(3,02 маш.-ч)

где 46,37 чел.-ч - затраты труда рабочих при монтаже-демонтаже бурового оборудования;
16,30 маш.-ч - эксплуатация установки ГНБ с тяговым усилием до 25 тс;
13,68 маш.-ч - эксплуатация поливочной машины
1,58 маш.-ч - эксплуатация автомобильного крана г/п 10 т;
3,02 маш.-ч - эксплуатация илососной машины.

Калькуляция затрат труда №6
на бестраншейную прокладку трубопроводов установками ГНБ тяговым усилием 25 тс
(для трубопроводов диаметрами 500мм)

Объем работ – 100 м.

№ п/п	Обоснование	Наименование работ	Единица измерения	Объем	Норма времени на единицу чел.-ч (маш.-ч)	Состав звена			Затраты труда на объем чел.-ч (маш.-ч)
						Профессия	Разряд	Количество	
1	НЗТ №2	Пилотное бурение	м	100	0,0642 (0,0175) (0,0088)	Машинист установки Помощн. машин, устан. Помощн. машин, устан. Монтажник Монтажник Водит. поливомоеч. маш.	7 6 5 5 4 4	1 1 1 1 2 1	6,42 (1,75) (0,88)
2	НЗТ №3, п.1, 3.	Монтаж и демонтаж буровой головки и риммер-расширителя диаметром 300 мм.	1 процесс	1	1,5 (0,50) (0,167)	Машинист установки Помощн. машин, устан. Помощн. машин, устан. Монтажник Монтажник Маш.крана	7 6 5 4 5 5	1 1 1 2 1 1	1,5 (0,50) (0,167)
3	НЗТ №3, п.2б.	Расширение скважины до 300 мм	м	100	0,093 (0,031) (0,031) (0,007)	Машинист установки Помощн. машин, устан. Помощн. машин, устан. Монтажник Монтажник Водит. поливомоеч. маш Водит, илосос. машины	7 6 5 4 5 4 5	1 1 1 2 1 1 1	9,3 (3,1) (3,1) (0,7)
4	НЗТ №9, п.1,3	Монтаж и демонтаж буровой головки и риммер-расширителя	1 процесс	1	2,75 (0,92) (0,75)	Машинист установки Помощн. машин, устан. Помощн. машин, устан. Монтажник Монтажник Маш.крана	7 6 5 4 5 5	1 1 1 2 1 1	2,75 (0,92) (0,75)
5	НЗТ №9, п.2	Расширение скважины диаметром 300 мм до диаметра 700 мм	м	100	0,1575 (0,0525) (0,0525) (0,0108)	Машинист установки Помощн. машин, устан. Помощн. машин, устан. Монтажник Монтажник	7 6 5 4 5	1 1 1 2 1	15,75 (5,25) (5,25) (1,08)

						Водит. поливомоеч. маш	4	1	
						Водит, илосос. машины	5	1	
6	НЗТ №10, п.1,3	Монтаж и демонтаж буровой головки и риммер-расширителя	1 процесс	1	3,25 (0,50) (0,92)	Машинист установки	7	1	3,25 (0,50) (0,92)
					Помощн. машин, устан.	6	1		
					Помощн. машин, устан.	5	1		
					Монтажник	4	2		
					Монтажник	5	1		
						Маш.крана	5	1	
7	НЗТ №10, п.2	Протаскивание трубопровода диаметром 500 мм в скважину диаметром 700 мм	м	100	0,1687 (0,0843) (0,0843) (0,019)	Машинист установки	7	1	16,867 (8,430) (8,430) (1,90)
					Помощн. машин, устан.	6	1		
					Помощн. машин, устан.	5	1		
					Монтажник	4	1		
					Монтажник	5	1		
					Водит. поливомоеч. Маш.	4	1		
					Водит, илосос. машины	5	1		
ИТОГО:								55,84 чел.-ч	
Установка ГНБ:								(20,45 маш.-ч)	
Поливомоечная машина:								(17,66 маш.-ч)	
Кран:								(1,837 маш.-ч)	
Илососная машина:								(3,68 маш.-ч)	

где 55,84 чел.-ч - затраты труда рабочих при монтаже-демонтаже бурового оборудования;
20,45 маш.-ч - эксплуатация установки ГНБ с тяговым усилием до 25 тс;
17,66 маш.-ч - эксплуатация поливомоечной машины
1,837 маш.-ч - эксплуатация автомобильного крана г/п 10 т;
3,68 маш.-ч - эксплуатация илососной машины.

Калькуляция затрат труда №7
на бестраншейную прокладку трубопроводов установками ГНБ тяговым усилием 12 тс
(для трубопровода диаметром 630 мм)

Объем работ – 100 м.

№ п/п	Обоснование	Наименование работ	Единица измерения	Объем	Норма времени на единицу чел.-ч (маш.-ч)	Состав звена			Затраты труда на объем чел.-ч (маш.-ч)
						Профессия	Разряд	Количество	
1	НЗТ №2	Пилотное бурение	м	100	0,0642 (0,0175) (0,0088)	Машинист установки Помощн. машин, устан. Помощн. машин, устан. Монтажник Монтажник Водит. поливомоеч. маш.	7 6 5 5 4 4	1 1 1 1 2 1	6,42 (1,75) (0,88)
2	НЗТ №5, п.1, 3	Монтаж и демонтаж буровой головки и риммер-расширителя	1 процесс	1	2,00 (0,66) (0,50)	Машинист установки Помощн. машин, устан. Помощн. машин, устан. Монтажник Монтажник Маш.крана	7 6 5 4 5 5	1 1 1 2 1 1	2,0 (0,66) (0,50)
3	НЗТ №5, п.2	Расширение скважины диаметром 110 мм до диаметра 450 мм	м	100	0,14 (0,0467) (0,0467) (0,0085)	Машинист установки Помощн. машин, устан. Помощн. машин, устан. Монтажник Монтажник Водит, илосос. машины	7 6 5 4 5 4 5	1 1 1 2 1 1 1	14,0 (4,67) (4,67) (0,85)
10	НЗТ №11, п.1, 3	Монтаж и демонтаж буровой головки и риммер-расширителя диаметром 850 мм	1 процесс	1	2,75 (0,92) (0,75)	Машинист установки Помощн. машин, устан. Помощн. машин, устан. Монтажник Монтажник Маш.крана	7 6 5 4 5 5	1 1 1 2 1 1	2,75 (0,92) (0,75)

11	НЗТ №11, п.2	Расширение скважины диаметром 450 мм до диаметра 850 мм	м	100	0,2055 (0,0685) (0,0685) (0,01483)	Машинист установки Помощн. машин, устан. Помощн. машин, устан. Монтажник Монтажник Водит. поливомоеч. маш Водит, илосос. машины	7 6 5 4 5 4 5	1 1 1 2 1 1 1	20,55 (6,85) (6,85) (1,483)
12	НЗТ №12, п.1, 3	Монтаж и демонтаж буровой головки и риггер-расширителя и вертлюга	1 про- цесс	1	3,5 (0,58) (1,0)	Машинист установки Помощн. машин, устан. Помощн. машин, устан. Монтажник Монтажник Маш.крана	7 6 5 4 5 5	1 1 1 2 1 1	3,5 (0,58) (1,0)
13	НЗТ №12, п.2	Протаскивание трубопровода диаметром 630 мм в скважину диаметром 850 мм	м	100	0,2167 (0,0183) (0,0183) (0,0363)	Машинист установки Помощн. машин, устан. Помощн. машин, устан. Монтажник Монтажник Водит. поливомоеч. маш Водит, илосос. машины	7 6 5 4 5 4 5	1 1 1 2 1 1 1	21,67 (10,83) (10,83) (3,63)
								ИТОГО:	70,89 чел.-ч
								Установка ГНБ:	(26,26 маш.-ч)
								Поливомоечная машина:	(23,23 маш.-ч)
								Кран:	(2,25 маш.-ч)
								Илососная машина:	(5,963 маш.-ч)

где 70,89 чел.-ч - затраты труда рабочих при монтаже-демонтаже бурового оборудования;
26,26 маш.-ч - эксплуатация установки ГНБ с тяговым усилием до 25 тс;
23,23 маш.-ч - эксплуатация поливомоечной машины
2,25 маш.-ч - эксплуатация автомобильного крана г/п 10 т;
5,963 маш.-ч - эксплуатация илососной машины.